

**ΠΡΟΣΚΛΗΣΗ ΕΝΔΙΑΦΕΡΟΝΤΟΣ ΚΑΙ ΚΑΤΑΘΕΣΗΣ ΠΡΟΣΦΟΡΩΝ
ΓΙΑ ΤΗΝ ΑΝΑΘΕΣΗ ΤΟΥ ΕΡΓΟΥ**

«ΚΑΤΑΣΚΕΥΗ ΔΙΚΤΥΩΝ ΔΙΑΝΟΜΗΣ ΑΕΡΙΩΝ»

Το Εθνικό Κέντρο Έρευνας και Τεχνολογικής Ανάπτυξης (ΕΚΕΤΑ) / Ινστιτούτο Χημικών Διεργασιών και Ενεργειακών Πόρων (ΙΔΕΠ), νομικό πρόσωπο ιδιωτικού δικαίου, μη κερδοσκοπικού χαρακτήρα, που εδρεύει στη Θέρμη Θεσσαλονίκης, 6ο χλμ. Οδού Χαριλάου-Θέρμης, προσκαλεί κάθε ενδιαφερόμενο (φυσικό ή νομικό πρόσωπο, ή ενώσεις και κοινοπραξίες αυτών) να υποβάλει πρόταση – προσφορά, μη δεσμευτική για το ΕΚΕΤΑ, σύμφωνα με τις τεχνικές προδιαγραφές της παρούσας πρόσκλησης, για την ανάθεση του έργου :

«ΚΑΤΑΣΚΕΥΗ ΔΙΚΤΥΩΝ ΔΙΑΝΟΜΗΣ ΑΕΡΙΩΝ»

Η συνολική δαπάνη του έργου δεν πρέπει να υπερβαίνει τις **εννέα χιλιάδες επτακόσια ευρώ (9.700,00 €) μη συμπεριλαμβανομένου του ΦΠΑ**, ήτοι: **τέσσερις χιλιάδες πεντακόσια ευρώ (4.500,00 €) μη συμπεριλαμβανομένου του ΦΠΑ για την ΟΜΑΔΑ Α** και **πέντε χιλιάδες διακόσια ευρώ (5.200,00 €) μη συμπεριλαμβανομένου του ΦΠΑ για την ΟΜΑΔΑ Β**.

Οι υποψήφιοι θα πρέπει να έχουν αποδεδειγμένη επαγγελματική εμπειρία στην υλοποίηση αντίστοιχων έργων και η προσφορά τους να πληροί τις Τεχνικές Προδιαγραφές της παρούσας Πρόσκλησης.

Οι ενδιαφερόμενοι παρακαλούνται όπως υποβάλουν έγγραφη προσφορά. Προσφορές μπορούν να υποβληθούν είτε για το σύνολο κάθε ομάδας (για μία ή περισσότερες ομάδες), είτε για το σύνολο του έργου, που αποτελεί αντικείμενο της παρούσας πρόσκλησης όπως προσδιορίζεται ειδικότερα στις τεχνικές προδιαγραφές αυτής με τα εξής στοιχεία:

ΠΡΟΣΦΟΡΑ για

«ΚΑΤΑΣΚΕΥΗ ΔΙΚΤΥΩΝ ΔΙΑΝΟΜΗΣ ΑΕΡΙΩΝ»

ΟΜΑΔΑ Α ή ΟΜΑΔΑ Β

Οι προσφορές πρέπει να υποβληθούν μέχρι την **Τρίτη, 21 Ιουλίου 2020 και ώρα 3:00 μμ** agaspar@cperi.certh.gr

ΕΚΕΤΑ / ΙΔΕΠ Α' πτέρυγα Θεσσαλονίκη: 6ο χλμ. Χαριλάου-Θέρμης, 57001 Θέρμη Θεσσαλονίκης
Γραμματεία ΙΔΕΠ
Υπεύθυνος παραλαβής προσφορών: κ Γασπαράτος Αργύριος, τηλ. 2310498243

Για τη λήψη της τελικής απόφασης και επιλογής, μεταξύ των προσφορών που πληρούν τις τεχνικές προδιαγραφές της παρούσας Πρόσκλησης, θα συνεκτιμηθούν:

- α) Το ύψος της οικονομικής προσφοράς
- β) Η πληρότητα και αρτιότητα της πρότασης
- γ) Η τεχνική και επαγγελματική ικανότητα των υποψηφίων
- δ) Ο χρόνος παράδοσης

Η υποβολή της προσφοράς συνεπάγεται την πλήρη και ανεπιφύλακτη αποδοχή από τον υποψήφιο Ανάδοχο όλων των όρων της παρούσας πρόσκλησης.

Ο Ανάδοχος πριν την υπογραφή της σύμβασης ή την ανάθεση υποχρεούται να προσκομίσει:

α) Υπεύθυνη Δήλωση ότι δεν συντρέχουν για τον Ανάδοχο οι λόγοι αποκλεισμού του άρθρου 73 παρ. 1 του Ν. 4412/2016, όπως έχει τροποποιηθεί και ισχύει.

Η ως άνω Υπεύθυνη Δήλωση υπογράφεται, κατά περίπτωση, ως εξής:

i) Στην περίπτωση φυσικού προσώπου, από το φυσικό πρόσωπο, ii) Στην περίπτωση Ε.Π.Ε., Ι.Κ.Ε., Ο.Ε. και Ε.Ε. από τους διαχειριστές, iii) Στην περίπτωση Α.Ε. από τον εκπρόσωπό της. Ως εκπρόσωπος νοείται ο νόμιμος εκπρόσωπος αυτής, όπως προκύπτει από το ισχύον καταστατικό ή το πρακτικό εκπροσώπησης της κατά το χρόνο υποβολής της προσφοράς ή αίτησης συμμετοχής ή το αρμοδίως εξουσιοδοτημένο φυσικό πρόσωπο να εκπροσωπεί αυτήν για διαδικασίες σύναψης συμβάσεων ή για συγκεκριμένη διαδικασία σύναψης σύμβασης, iv) Σε κάθε άλλη περίπτωση νομικού προσώπου το/τους νόμιμο/ους εκπρόσωπο/ους του,¹

β) Τελευταία τροποποίηση του καταστατικού της εταιρείας ή οποιοδήποτε άλλο επίσημο νομιμοποιητικό έγγραφο από το οποίο προκύπτει ο νόμιμος εκπρόσωπος της εταιρείας, εφόσον ο προσφέρων είναι νομικό πρόσωπο

γ) Φορολογική ενημερότητα σε ισχύ

δ) Ασφαλιστική ενημερότητα σε ισχύ

ε) Οποιοδήποτε άλλο δικαιολογητικό τυχόν ζητηθεί από την Αναθέτουσα Αρχή στα πλαίσια εφαρμογής της ισχύουσας περί δημοσίων συμβάσεων νομοθεσίας.

Τον Ανάδοχο βαρύνουν οι ακόλουθες κρατήσεις:

α) Ο προβλεπόμενος φόρος εισοδήματος

β) Κράτηση ύψους 0,06%, υπέρ της Αρχής Εξέτασης Προδικαστικών Προσφυγών (ΑΕΠΠ), η οποία επιβάλλεται επί της συνολικής αξίας κάθε αρχικής, τροποποιητικής ή συμπληρωματικής σύμβασης προ φόρων και κρατήσεων (άρθρο 350 παρ. 3 Ν. 4412/2016 & Κ.Υ.Α. 1191/2017 ΦΕΚ 969 Β'/22-03-2017). Επί της παραπάνω κράτησης επιβάλλεται τέλος χαρτοσήμου 3%, πλέον εισφοράς υπέρ ΟΓΑ ποσοστού 20%, υπολογιζόμενου επί το τέλος χαρτοσήμου.

γ) Κράτηση ύψους 0,07% υπέρ της Ενιαίας Ανεξάρτητης Αρχής Δημοσίων Συμβάσεων (ΕΑΑΔΗΣΥ), η οποία υπολογίζεται επί της αξίας, χωρίς ΦΠΑ, της αρχικής και κάθε συμπληρωματικής σύμβασης (άρθρο 4 παρ. 3 του Ν. 4013/2011, όπως τροποποιήθηκε και ισχύει & Υ.Α. 3491/2017 ΦΕΚ Β 1992/9.6.2017). Επί της παραπάνω κράτησης επιβάλλεται τέλος χαρτοσήμου 3%, πλέον εισφοράς υπέρ ΟΓΑ ποσοστού 20%, υπολογιζόμενου επί το τέλος χαρτοσήμου.

Στοιχεία επικοινωνίας για πληροφορίες και διευκρινίσεις: Ντούρου Ιωάννα τηλ. +30 2310498323, email: gianna@cperi.certh.gr και Ψαρράς Αντώνιος τηλ. (+30) 2310 498351, email: psarras@cperi.certh.gr

Για το ΕΚΕΤΑ / ΙΔΕΠ

Βουτετάκης Σπυρίδων
Διευθυντής ΙΔΕΠ

¹ Η υποχρέωση της μη συνδρομής των λόγων αποκλεισμού της παραγράφου 1 του άρθρου 73 του Ν. 4412/2016 αφορά αα) στις περιπτώσεις Ε.Π.Ε., Ι.Κ.Ε. και προσωπικών εταιρειών (Ο.Ε. και Ε.Ε.), τους διαχειριστές, ββ) στις περιπτώσεις ανωνύμων εταιρειών (Α.Ε.), τον Διευθύνοντα Σύμβουλο, καθώς και όλα τα μέλη του Διοικητικού Συμβουλίου

ΠΕΡΙΓΡΑΦΗ ΕΡΓΟΥ - ΤΕΧΝΙΚΕΣ ΠΡΟΔΙΑΓΡΑΦΕΣ

Το Ινστιτούτο Χημικών Διεργασιών και Ενεργειακών Πόρων (ΙΔΕΠ) του Εθνικού Κέντρου Έρευνας και Τεχνολογικής Ανάπτυξης (ΕΚΕΤΑ), επιθυμεί να προβεί στην επιλογή Αναδόχου/Αναδόχων για την κατασκευή δικτύων διανομής αερίων σε πιλοτικές μονάδες των εργαστηρίων του Ινστιτούτου ΙΔΕΠ, σύμφωνα με τις απαιτήσεις και τις τεχνικές προδιαγραφές που περιγράφονται στην παρούσα Πρόσκληση, οι οποίες θα πρέπει να πληρούνται στο σύνολό τους.

ΟΜΑΔΑ Α: Αυτόνομο δίκτυο αερίων για την τροφοδοσία των πιλοτικών μονάδων του εργαστηρίου Autoclave Lab

Προϋπολογισμός: Τέσσερις χιλιάδες και πεντακόσια ευρώ (4,500.0€) μη συμπεριλαμβανομένου του ΦΠΑ

Περιγραφή – Ειδικές Προδιαγραφές:

Κατασκευή αυτόνομου δικτύου αερίων για την τροφοδοσία των πιλοτικών μονάδων του εργαστηρίου Autoclave Lab. Το διάγραμμα ροής του δικτύου παρατίθεται στο Παράρτημα Ι της παρούσας.

Το δίκτυο θα πρέπει να κατασκευαστεί από σωλήνα ανοξείδωτου χάλυβα 316-316L άνευ ραφής και να αποτελείται από τρεις γραμμές συνολικού μήκους περίπου εξήντα (60) μέτρων.

Οι δύο πρώτες γραμμές θα πρέπει να είναι εξωτερικής διαμέτρου 1/4" και θα αφορούν τα αέρια άζωτο (N₂) και υδρογόνο (H₂). Η όδευση του δικτύου θα πρέπει να ξεκινήσει από το χώρο αποθήκευσης φιαλών στον ισόγειο χώρο και να καταλήξει στο Autoclave Lab στον υπόγειο χώρο μέσω των υπάρχοντων καναλιών όδευσης. Το δίκτυο H₂ και N₂ θα πρέπει να οδεύσει περιμετρικά του χώρου του εργαστηρίου και να καταλήξει συνολικά σε δέκα (10) αναμονές και συγκεκριμένα σε πέντε (5) αναμονές N₂ και πέντε (5) αναμονές H₂. Ακολουθώς στις έξι (6) από τις δέκα (10) αναμονές θα πρέπει να τοποθετηθούν βαλβίδες ball valves από ανοξείδωτο χάλυβα 316, σταθμοί αποσυμπίεσης και relief valves ενώ στις υπόλοιπες τέσσερις (4) θα πρέπει να τοποθετηθούν relief valves και τάπες. Ο παραπάνω εξοπλισμός (ball valves, relief valves και σταθμοί αποσυμπίεσης) θα δοθεί από την Αναθέτουσα Αρχή.

Η τρίτη γραμμή θα πρέπει να είναι εξωτερικής διαμέτρου 1/2" και θα αφορά την απόρριψη αερίων από τις ασφαλιστικές βαλβίδες (relief valves) των σταθμών αποσυμπίεσης. Η εν λόγω γραμμή θα πρέπει να οδεύσει περιμετρικά του χώρου του εργαστηρίου, να συνδεθεί με σωλήνα διαμέτρου 1/4" με τις εξόδους των έξι (6) relief valves, να διαθέτει τέσσερις αναμονές για μελλοντικές συνδέσεις (τα ακριβή σημεία θα υποδειχθούν από την Αναθέτουσα Αρχή) και να καταλήξει σε συγκεκριμένο σημείο απαγωγής (θα υποδειχθεί από την Αναθέτουσα Αρχή) του υπάρχοντος συστήματος εξαερισμού.

Το δίκτυο θα πρέπει να ελεγχθεί για διαρροές με άζωτο (N₂) σε πίεση 200bar και να παραδοθεί με κατάλληλο πιστοποιητικό ελέγχου.

ΟΜΑΔΑ Β: Αυτόνομο δίκτυο αερίων για την τροφοδοσία δύο πιλοτικών μονάδων των Εργαστηρίων Μεγάλου Ύψους – EMY

Προϋπολογισμός: Πέντε χιλιάδες και διακόσια ευρώ (5,200.0€) μη συμπεριλαμβανομένου του ΦΠΑ

Περιγραφή – Ειδικές Προδιαγραφές:

Κατασκευή αυτόνομου δικτύου αερίων για την τροφοδοσία δύο πιλοτικών μονάδων των Εργαστηρίων Μεγάλου Ύψους – ΕΜΥ οι οποίες είναι τοποθετημένες σε υπάρχουσα μεταλλική κατασκευή ύψους 5μ. Η κάτοψη και η μπροστινή όψη του χώρου παρατίθενται στο Παράρτημα ΙΙ της παρούσας.

Το δίκτυο θα πρέπει να κατασκευαστεί από σωλήνα ανοξειδωτού χάλυβα 316-316L άνευ ραφής, εξωτερικής διαμέτρου 1/4", να αποτελείται από έξι γραμμές συνολικού μήκους περίπου εξήντα (60) μέτρων και αφορά την τροφοδοσία των πιλοτικών μονάδων με μία (1) γραμμή αέρα, δύο (2) γραμμές αζώτου (N₂), μία (1) γραμμή υδρογόνου (H₂), μία (1) γραμμή μίγματος προπυλενίου/αζώτου (C₃H₆/N₂) και μία (1) γραμμή μίγματος διοξειδίου του θείου/αέρα (SO₂/Air).

Η όδευση του δικτύου για τις 4 γραμμές (αέρα, υδρογόνου και των δύο μιγμάτων) θα πρέπει να ξεκινήσει από το χώρο φιαλών στον ισόγειο χώρο (σημείο Α) και να προχωρήσει κατακόρυφα, στηριζόμενη σε κατάλληλα στηρίγματα, προς τον 1^ο όροφο της υπάρχουσας μεταλλικής κατασκευής. Σε ύψος περίπου πέντε (5) μέτρων (σημείο Β) θα πρέπει να στρίψει με γωνία 90° και να διασχίσει κατά μήκος (περίπου 3μ) την υπάρχουσα αλουμινοκατασκευή (σημείο Γ). Η γραμμή υδρογόνου θα πρέπει να σταματήσει με τάπα στο σημείο Γ ενώ οι γραμμές αέρα και μιγμάτων θα πρέπει να στρίψουν εκ νέου 90° στο σημείο Γ προκειμένου να καταλήξουν στην είσοδο της πιλοτικής μονάδας (σημείο Δ).

Η όδευση του δικτύου για το N₂ θα πρέπει να επιτευχθεί με δύο ανεξάρτητες γραμμές. Συγκεκριμένα η 1^η γραμμή αζώτου θα πρέπει να ξεκινήσει από το σημείο Α ενώ η δεύτερη γραμμή N₂ θα πρέπει να ξεκινήσει από το υπάρχον δίκτυο διανομής N₂ και συγκεκριμένα από την γεννήτρια αζώτου (σημείο Ε). Οι δύο γραμμές θα πρέπει να συνδεθούν μέσω βαλβίδων ball valves (2 κομμάτια) και βαλβίδων αντεπιστροφής (check valves – 2 κομμάτια) στο σημείο Β. Στην συνέχεια η γραμμή N₂ που θα προκύψει θα πρέπει να ακολουθήσει την ίδια ακριβώς πορεία όπως και οι γραμμές αέρα και μιγμάτων.

Η έναρξη του δικτύου στον χώρο φιαλών, οι οποίες βρίσκονται στον ισόγειο χώρο (σημείο Α), για όλα τα αέρια εκτός του υδρογόνου (H₂), θα πρέπει να γίνει με τοποθέτηση βαλβίδων ball valves 1/4" με μέγιστη πίεση λειτουργίας 172bar. Στην γραμμή υδρογόνου (H₂) θα πρέπει να γίνει τοποθέτηση βαλβίδας ball valve 1/4" με μέγιστη πίεση λειτουργίας 414bar.

Το δίκτυο θα πρέπει να ελεγχθεί για διαρροές με άζωτο (N₂) σε πίεση 200bar και να παραδοθεί με κατάλληλο πιστοποιητικό ελέγχου.

ΓΕΝΙΚΕΣ ΑΠΑΙΤΗΣΕΙΣ ΓΙΑ ΤΙΣ ΟΜΑΔΕΣ Α ΚΑΙ Β

- Κατά τη διάρκεια της τελευταίας τριετίας ο Ανάδοχος θα πρέπει να έχει εκτελέσει τουλάχιστον τρεις (3) συμβάσεις αντίστοιχου φυσικού και οικονομικού αντικείμενου με το αντικείμενο της παρούσας Πρόσκλησης για κάθε Ομάδα.
- Ο Ανάδοχος θα πρέπει να διαθέτει πιστοποίηση ISO 9001.

ΥΠΟΧΡΕΩΣΕΙΣ ΤΟΥ ΑΝΑΔΟΧΟΥ ΓΙΑ ΤΙΣ ΟΜΑΔΕΣ Α ΚΑΙ Β

1. Το κόστος, η προμήθεια και η μεταφορά όλων των υλικών, μικροϋλικών και εξαρτημάτων καθώς επίσης και του εξοπλισμού, οι εργασίες, οι αμοιβές του εργατοτεχνικού προσωπικού και γενικά όλων όσων θα απαιτηθούν για τη σωστή και ολοκληρωμένη εκτέλεση των

εργασιών αποτελούν ευθύνη του Αναδόχου, ο οποίος θα τα προμηθευτεί με μέσα δικά του και το κόστος τους συμπεριλαμβάνεται στον προϋπολογισμό της παρούσας πρόσκλησης. Στην τιμή προσφοράς συμπεριλαμβάνεται και η μεταφορά των υλικών, μικροϋλικών και εξαρτημάτων στον και από τον τόπο εκτέλεσης του έργου.

2. Ο Ανάδοχος οφείλει να λαμβάνει όλα τα απαραίτητα μέτρα κατά τη διάρκεια των εργασιών του για την προστασία τόσο του προσωπικού και των συνεργατών του, όσο και του προσωπικού της Αναθέτουσας Αρχής και των υπάρχουσών κατασκευών και εγκαταστάσεων της Αναθέτουσας Αρχής.
3. Το εργατικό προσωπικό που τυχόν θα χρησιμοποιήσει ο Ανάδοχος θα ευρίσκεται και θα εργάζεται νομίμως στην Ελλάδα.
4. Ο Ανάδοχος, είναι υπεύθυνος για την ασφάλιση του ιδίου και του προσωπικού που θα χρησιμοποιήσει καθ' όλη τη διάρκεια των συμβατικών του υποχρεώσεων με την Αναθέτουσα Αρχή και τον βαρύνουν κάθε είδους αμοιβές, ασφαλιστικές εισφορές και αποζημιώσεις του ιδίου και του προσωπικού του, το κόστος των οποίων συμπεριλαμβάνεται στον προϋπολογισμό της παρούσας πρόσκλησης.
5. Η Αναθέτουσα Αρχή (ΕΚΕΤΑ/ΙΔΕΠ) δεν φέρει ευθύνη για την ασφάλεια και τα μέτρα προστασίας που αφορούν το προσωπικό του Αναδόχου κατά την εργασία του και εν γένει παραμονή του στον χώρο εκτέλεσης των εργασιών.
6. Ο Ανάδοχος είναι υπεύθυνος για τη συμμόρφωση σε κάθε είδους παρατηρήσεις που θα του υποδειχθούν από την Τεχνική Υπηρεσία της Αναθέτουσας Αρχής, σύμφωνα με την ανωτέρω τεχνική περιγραφή και τις εν γένει συμβατικές του υποχρεώσεις.
7. Ο Ανάδοχος υποχρεούται στην πλήρη αποκατάσταση τυχόν κακοτεχνιών, φθορών ή ζημιών που ενδέχεται να προξενηθούν κατά την εκτέλεση των εργασιών του και ευθύνεται για κάθε είδους κακοτεχνία, ζημία ή βλάβη προσώπων ή πραγμάτων της Αναθέτουσας Αρχής που ενδέχεται να συμβεί κατά την εκτέλεση των εργασιών του, σύμφωνα με την ανωτέρω τεχνική περιγραφή και τις εν γένει συμβατικές του υποχρεώσεις.
8. Μετά το πέρας των εργασιών, όλη η περιοχή θα παραδοθεί, με ευθύνη του Αναδόχου, σε άριστη κατάσταση, καθαρή (αφού απομακρυνθούν από αυτή, με ευθύνη του Αναδόχου, οποιαδήποτε άχρηστα υλικά προκύψουν κατά τη διάρκεια των εργασιών) και σε απόλυτη λειτουργικότητα.

ΑΠΑΙΤΟΥΜΕΝΑ ΣΤΟΙΧΕΙΑ ΕΓΚΥΡΗΣ ΠΡΟΣΦΟΡΑΣ

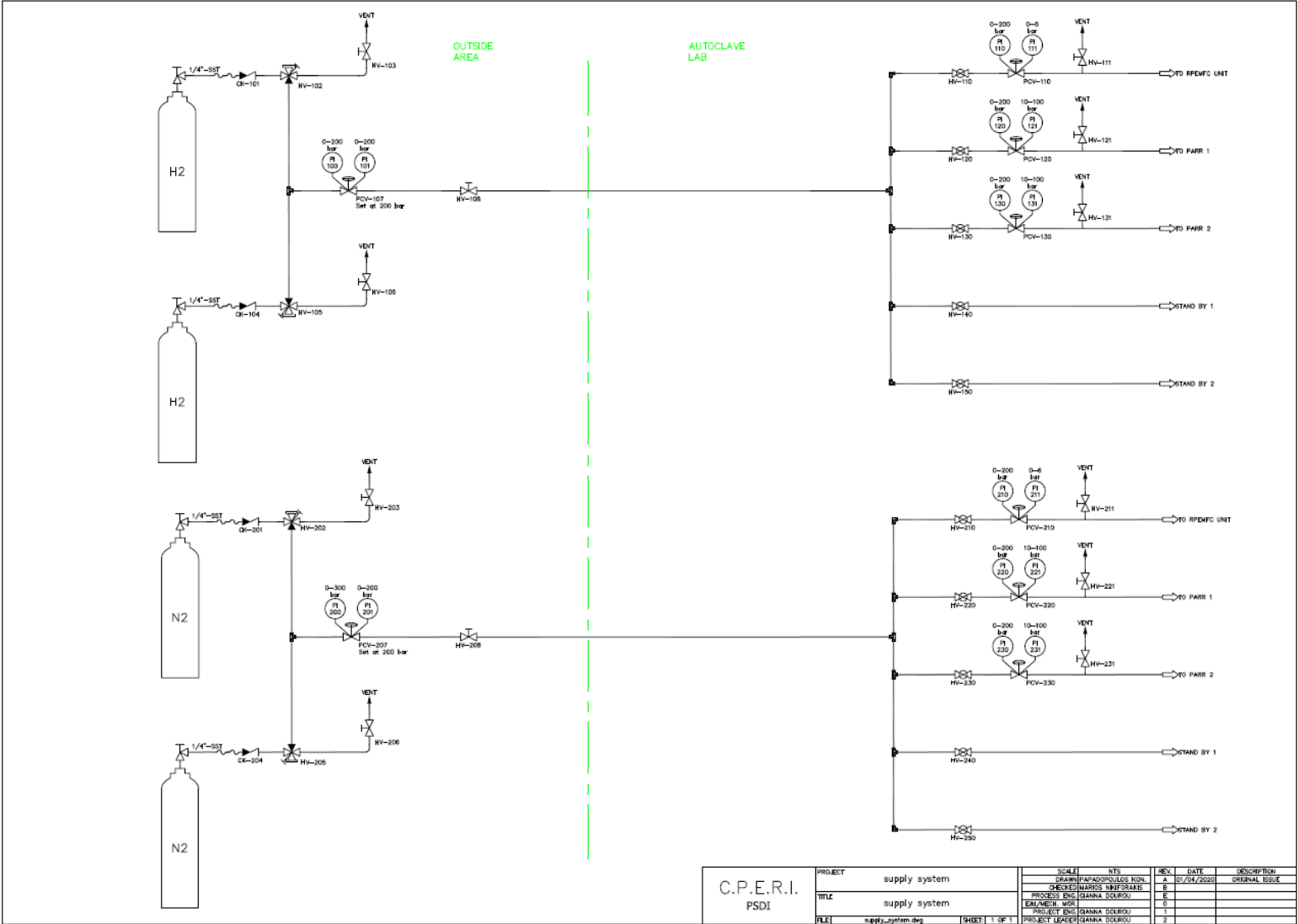
Οι προσφορές για κάθε Ομάδα πρέπει να περιλαμβάνουν κατ' ελάχιστο τα παρακάτω:

- Τεχνική Περιγραφή του έργου για κάθε Ομάδα
- Τιμή Προσφοράς συνολική χωρίς ΦΠΑ, τον αναλογούντα ΦΠΑ και τιμή προσφοράς συμπεριλαμβανομένου του ΦΠΑ για κάθε Ομάδα.
- Περιγραφή για τον χρόνο/τρόπο έναρξης και εκτέλεσης των εργασιών καθώς και σαφή προσδιορισμό του χρόνου παράδοσης κάθε Ομάδας.
- Κατάλογο των κυριότερων συμβάσεων αντίστοιχου φυσικού αντικειμένου με το αντικείμενο της παρούσας Πρόσκλησης για κάθε Ομάδα, που έχουν εκτελέσει κατά την

τελευταία τριετία με αναφορά της ημερομηνίας και του δημόσιου ή ιδιωτικού παραλήπτη. Η Αναθέτουσα Αρχή μπορεί να ζητήσει περαιτέρω πληροφορίες ή βεβαιώσεις καλής εκτέλεσης για τις εκτελεσθείσες συμβάσεις των υποψηφίων.

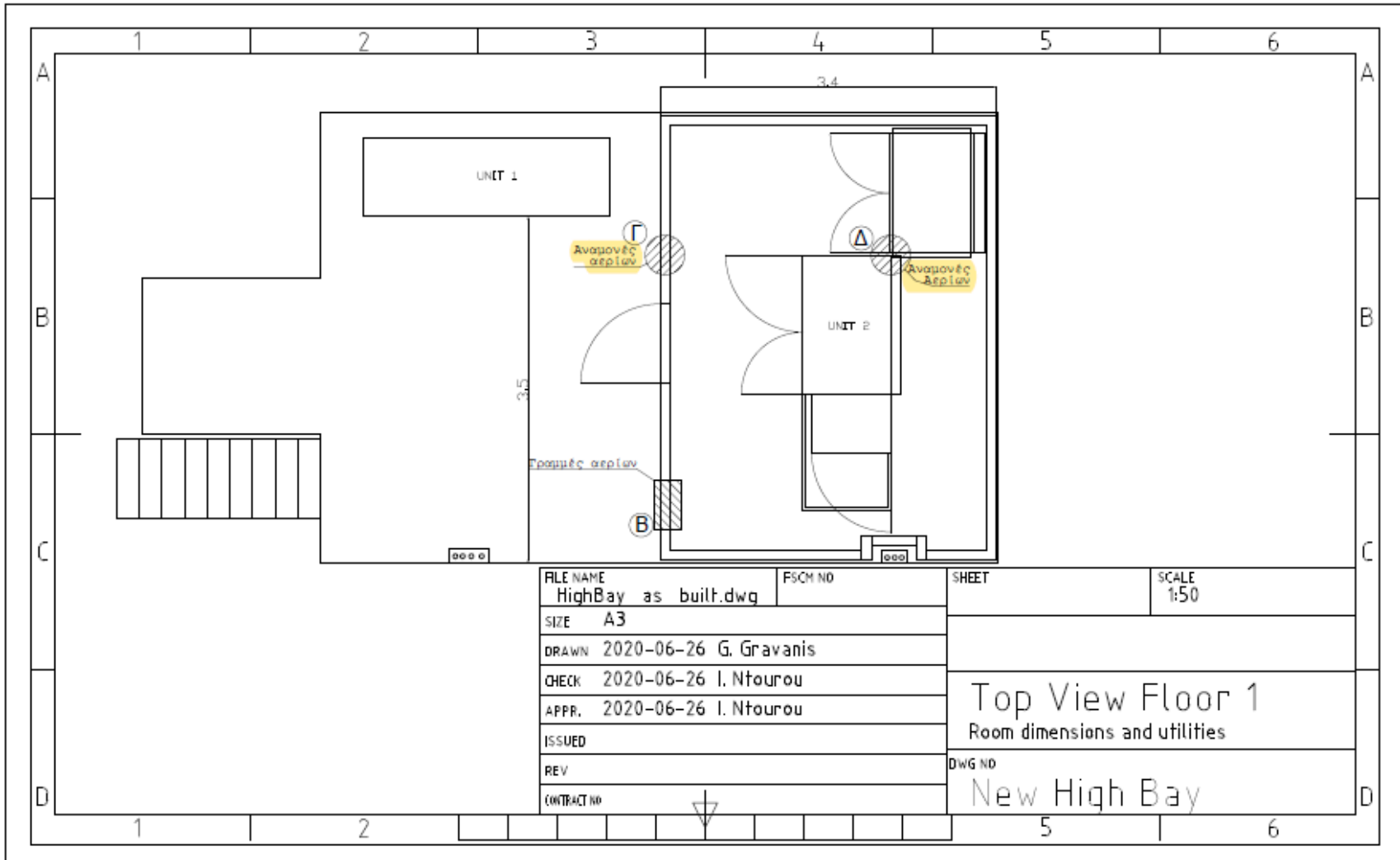
- Πιστοποιητικό ISO 9001 για κατασκευή δικτύων αερίων

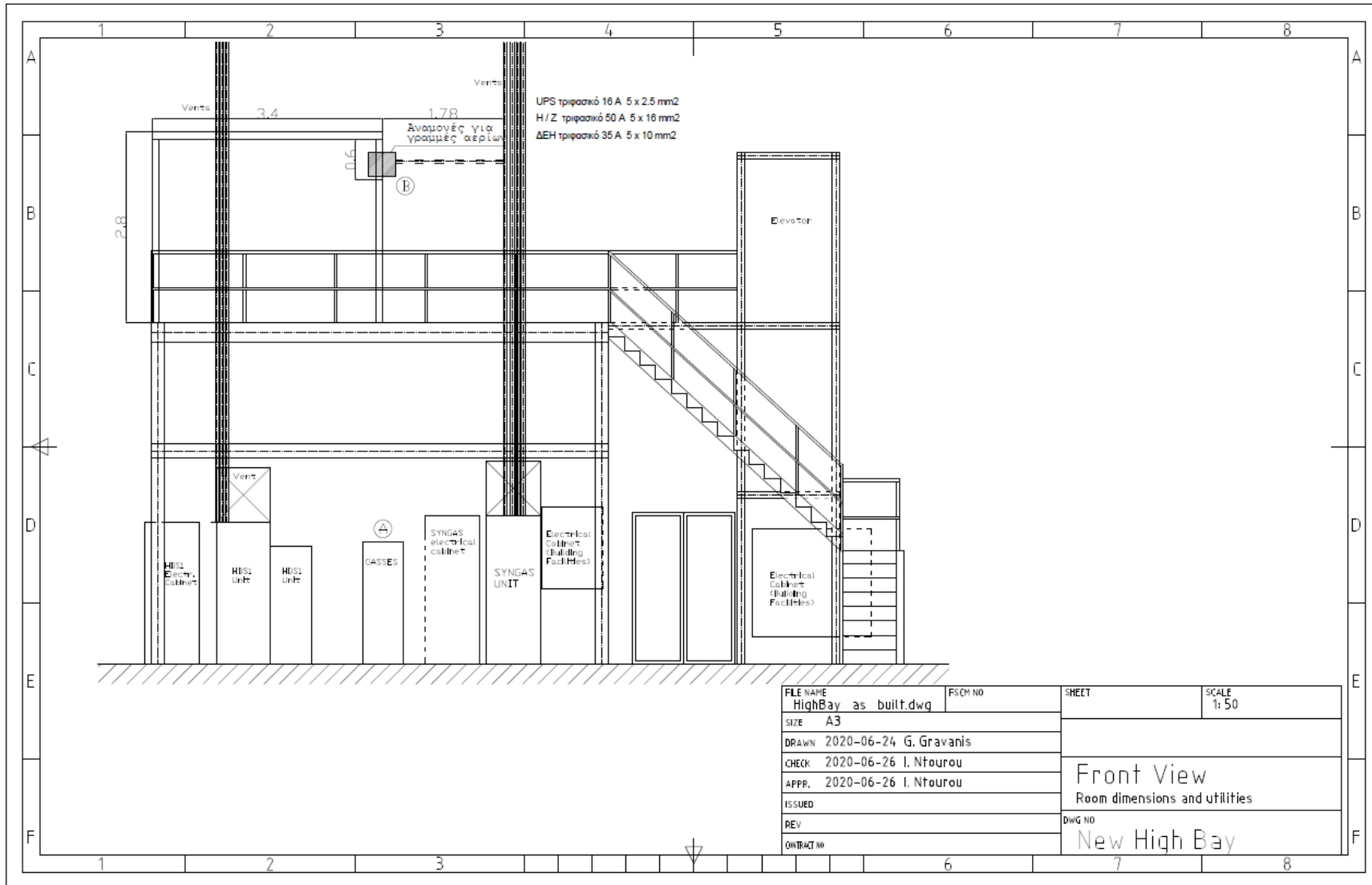
ΠΑΡΑΡΤΗΜΑ Ι



C.P.E.R.I. PSDI	PROJECT	supply system	SCALE	NTS	REV	DATE	DESCRIPTION
	TITLE	supply system			A	01/04/2020	ORIGINAL ISSUE
	FILE	supply_system.dwg			B		CHECK/REVISIONS/IMPROVEMENTS
					C		PROCESS ENG./GIANNA DOUROU
					D		ENV/META/MSH
				E		PROJECT ENG./GIANNA DOUROU	
				F		PROJECT LEADER/GIANNA DOUROU	

ΠΑΡΑΡΤΗΜΑ ΙΙ





FILE NAME HighBay as built.dwg	PSCH NO	SHEET	SCALE 1:50
SIZE A3			
DRAWN 2020-06-24 G. Gravanis			
CHECK 2020-06-26 I. Ntourou			
APPR. 2020-06-26 I. Ntourou			
ISSUED			
REV	Dwg NO		
CONTRACT NO	New High Bay		

Front View
Room dimensions and utilities