

**ΠΡΟΣΚΛΗΣΗ ΕΝΔΙΑΦΕΡΟΝΤΟΣ ΚΑΙ ΚΑΤΑΘΕΣΗΣ ΠΡΟΣΦΟΡΩΝ
ΓΙΑ ΤΗΝ ΑΝΑΘΕΣΗ ΤΗΣ ΠΡΟΜΗΘΕΙΑΣ**

«Προμήθεια οικίσκου για χρήση θαλάμου ελέγχου για την παρακολούθηση και τον έλεγχο των πειραμάτων στην συγκεντρωτική ηλιοθερμική μονάδα - διάταξη ηλιακού κλιβάνου»

Το Εθνικό Κέντρο Έρευνας και Τεχνολογικής Ανάπτυξης (ΕΚΕΤΑ) / Ινστιτούτο Χημικών Διεργασιών και Ενεργειακών Πόρων (ΙΔΕΠ), νομικό πρόσωπο ιδιωτικού δικαίου, μη κερδοσκοπικού χαρακτήρα, που εδρεύει στη Θέρμη Θεσσαλονίκης, 6ο χλμ. Οδού Χαριλάου-Θέρμης, προσκαλεί κάθε ενδιαφερόμενο (φυσικό ή νομικό πρόσωπο, ή ενώσεις και κοινοπραξίες αυτών) να υποβάλει πρόταση – προσφορά, μη δεσμευτική για το ΕΚΕΤΑ, σύμφωνα με τις τεχνικές προδιαγραφές της παρούσας πρόσκλησης, για την ανάθεση της προμήθειας :

«Προμήθεια οικίσκου για χρήση θαλάμου ελέγχου για την παρακολούθηση και τον έλεγχο των πειραμάτων στην συγκεντρωτική ηλιοθερμική μονάδα - διάταξη ηλιακού κλιβάνου»

Η συνολική δαπάνη της προμήθειας δεν πρέπει να υπερβαίνει τις **δεκαεπτά χιλιάδες εκατό ευρώ (17.100,00 €) μη συμπεριλαμβανομένου του ΦΠΑ.**

Οι υποψήφιοι θα πρέπει να έχουν αποδεδειγμένη επαγγελματική εμπειρία στην υλοποίηση αντίστοιχων προμηθειών και η προσφορά τους να πληροί τις Τεχνικές Προδιαγραφές της παρούσας Πρόσκλησης.

Οι ενδιαφερόμενοι παρακαλούνται όπως υποβάλουν έγγραφη προσφορά, για το σύνολο της προμήθειας, που αποτελεί αντικείμενο της παρούσας πρόσκλησης όπως προσδιορίζεται ειδικότερα στις τεχνικές προδιαγραφές αυτής με τα εξής στοιχεία:

ΠΡΟΣΦΟΡΑ για

«Προμήθεια οικίσκου για χρήση θαλάμου ελέγχου για την παρακολούθηση και τον έλεγχο των πειραμάτων στην συγκεντρωτική ηλιοθερμική μονάδα - διάταξη ηλιακού κλιβάνου»

Οι προσφορές πρέπει να υποβληθούν μέχρι την **Παρασκευή, 13 Αυγούστου 2021 και ώρα 1:00 μμ** με τα στοιχεία της Πρόσκλησης, με έναν από τους παρακάτω τρόπους: Ηλεκτρονικά, στην ηλεκτρονική διεύθυνση: cpet@certh.gr ή μέσω ταχυδρομείου ή ταχυμεταφορέα (courier) στη διεύθυνση:

ΕΚΕΤΑ / ΙΔΕΠ Α' πτέρυγα Θεσσαλονίκη: 6ο χλμ. Χαριλάου-Θέρμης, 57001 Θέρμη Θεσσαλονίκης
Γραμματεία ΙΔΕΠ

Υπεύθυνος παραλαβής προσφορών: κα Μοσχοπούλου Αθηνά, τηλ. +30 2310498112

Για τη λήψη της τελικής απόφασης και επιλογής, μεταξύ των προσφορών που πληρούν τις τεχνικές προδιαγραφές της παρούσας Πρόσκλησης, θα συνεκτιμηθούν:

- α) Το ύψος της οικονομικής προσφοράς
- β) Η πληρότητα και αρτιότητα της πρότασης
- γ) Η τεχνική και επαγγελματική ικανότητα των υποψηφίων
- δ) Η διάρκεια εγγύησης (εφόσον παρέχεται)
- ε) Η τεχνική υποστήριξη μετά την πώληση
- στ) Η διαθεσιμότητα
- ζ) Ο χρόνος παράδοσης

Η υποβολή της προσφοράς συνεπάγεται την πλήρη και ανεπιφύλακτη αποδοχή από τον υποψήφιο Ανάδοχο όλων των όρων της παρούσας πρόσκλησης.

Ο Ανάδοχος πριν την υπογραφή της σύμβασης ή την ανάθεση υποχρεούται να προσκομίσει:

α) Υπεύθυνη Δήλωση ότι δεν συντρέχουν για τον Ανάδοχο οι λόγοι αποκλεισμού του άρθρου 73 παρ. 1 του Ν. 4412/2016, όπως έχει τροποποιηθεί και ισχύει.

Η ως άνω Υπεύθυνη Δήλωση υπογράφεται, κατά περίπτωση, ως εξής:

i) Στην περίπτωση φυσικού προσώπου, από το φυσικό πρόσωπο, ii) Στην περίπτωση Ε.Π.Ε., Ι.Κ.Ε., Ο.Ε. και Ε.Ε. από τους διαχειριστές, iii) Στην περίπτωση Α.Ε. από τον εκπρόσωπό της. Ως εκπρόσωπος νοείται ο νόμιμος εκπρόσωπος αυτής, όπως προκύπτει από το ισχύον καταστατικό ή το πρακτικό εκπροσώπησης της κατά το χρόνο υποβολής της προσφοράς ή αίτησης συμμετοχής ή το αρμοδίως εξουσιοδοτημένο φυσικό πρόσωπο να εκπροσωπεί αυτήν για διαδικασίες σύναψης συμβάσεων ή για συγκεκριμένη διαδικασία σύναψης σύμβασης, iv) Σε κάθε άλλη περίπτωση νομικού προσώπου το/τους νόμιμο/ους εκπρόσωπο/ους του,¹

β) Τελευταία τροποποίηση του καταστατικού της εταιρείας ή οποιοδήποτε άλλο επίσημο νομιμοποιητικό έγγραφο από το οποίο προκύπτει ο νόμιμος εκπρόσωπος της εταιρείας, εφόσον ο προσφέρων είναι νομικό πρόσωπο

γ) Φορολογική ενημερότητα σε ισχύ

δ) Ασφαλιστική ενημερότητα σε ισχύ

ε) Οποιοδήποτε άλλο δικαιολογητικό τυχόν ζητηθεί από την Αναθέτουσα Αρχή στα πλαίσια εφαρμογής της ισχύουσας περί δημοσίων συμβάσεων νομοθεσίας.

Τον Ανάδοχο βαρύνουν οι ακόλουθες κρατήσεις:

α) Ο προβλεπόμενος φόρος εισοδήματος

β) Κράτηση ύψους 0,06%, υπέρ της Αρχής Εξέτασης Προδικαστικών Προσφυγών (ΑΕΠΠ), η οποία επιβάλλεται επί της συνολικής αξίας κάθε αρχικής, τροποποιητικής ή συμπληρωματικής σύμβασης προ φόρων και κρατήσεων (άρθρο 350 παρ. 3 Ν. 4412/2016 & Κ.Υ.Α. 1191/2017 ΦΕΚ 969 Β'/22-03-2017). Επί της παραπάνω κράτησης επιβάλλεται τέλος χαρτοσήμου 3%, πλέον εισφοράς υπέρ ΟΓΑ ποσοστού 20%, υπολογιζόμενου επί το τέλος χαρτοσήμου.

γ) Κράτηση ύψους 0,07% υπέρ της Ενιαίας Ανεξάρτητης Αρχής Δημοσίων Συμβάσεων (ΕΑΑΔΗΣΥ), η οποία υπολογίζεται επί της αξίας, χωρίς ΦΠΑ, της αρχικής και κάθε συμπληρωματικής σύμβασης (άρθρο 4 παρ. 3 του Ν. 4013/2011, όπως τροποποιήθηκε και ισχύει & Υ.Α. 3491/2017 ΦΕΚ Β 1992/9.6.2017). Επί της παραπάνω κράτησης επιβάλλεται τέλος χαρτοσήμου 3%, πλέον εισφοράς υπέρ ΟΓΑ ποσοστού 20%, υπολογιζόμενου επί το τέλος χαρτοσήμου.

Στοιχεία επικοινωνίας για πληροφορίες και διευκρινίσεις: Πέρρου Ελένη - Ινώ τηλ. , email: elinaper@certh.gr

Για το ΕΚΕΤΑ / ΙΔΕΠ

κ. Βουτετάκης Σπυρίδων
Διευθυντής ΙΔΕΠ

¹ Η υποχρέωση της μη συνδρομής των λόγων αποκλεισμού της παραγράφου 1 του άρθρου 73 του Ν. 4412/2016 αφορά αα) στις περιπτώσεις Ε.Π.Ε., Ι.Κ.Ε. και προσωπικών εταιρειών (Ο.Ε. και Ε.Ε.), τους διαχειριστές, ββ) στις περιπτώσεις ανωνύμων εταιρειών (Α.Ε.), τον Διευθύνοντα Σύμβουλο, καθώς και όλα τα μέλη του Διοικητικού Συμβουλίου

ΠΕΡΙΓΡΑΦΗ ΕΞΟΠΛΙΣΜΟΥ – ΤΕΧΝΙΚΕΣ ΠΡΟΔΙΑΓΡΑΦΕΣ

Το Ινστιτούτο Χημικών Διεργασιών και Ενεργειακών Πόρων (ΙΔΕΠ) του Εθνικού Κέντρου Έρευνας και Τεχνολογικής Ανάπτυξης (ΕΚΕΤΑ) για τις ανάγκες του ερευνητικού έργου «Ενεργειακός Διάδρομος – Προμηθέας», με κωδικό MIS (ΟΠΣ) 5002704, (DIA.010309) πρόκειται να προμηθευτεί τον παρακάτω εξοπλισμό, ήτοι έναν (1) γαλυβδισμένο χαλύβδινο οικίσκο με χρήση θαλάμου ελέγχου για την προστασία και αποφυγή φθοράς του ευαίσθητου επιστημονικού εξοπλισμού από τις καιρικές συνθήκες και για τον αποτελεσματικότερο έλεγχο, συλλογή και επεξεργασία των πειραματικών αποτελεσμάτων σε πλήρη εγγύτητα με την εγκατάσταση, σύμφωνα με τις απαιτήσεις και τις τεχνικές προδιαγραφές που περιγράφονται στην παρούσα Πρόσκληση, οι οποίες θα πρέπει να πληρούνται στο σύνολό τους:

Γενική περιγραφή :

Προμήθεια οικίσκου για χρήση θαλάμου ελέγχου για την παρακολούθηση και τον έλεγχο των πειραμάτων στην συγκεντρωτική ηλιοθερμική μονάδα - διάταξη ηλιακού κλιβάνου.

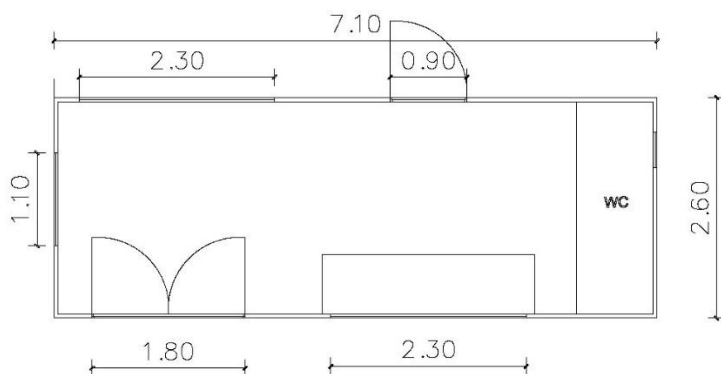
Προϋπολογισμός: 17.100,00 € μη συμπεριλαμβανομένου του ΦΠΑ

CPV : 44211110-6

Περιγραφή- Διαστάσεις:

Ο οικίσκος θα αποτελείται από δύο χώρους, γραφειακό- αποθηκευτικό και WC. Οι εξωτερικές διαστάσεις θα είναι κατ' ελάχιστο 7,00x2,50μ. και κατά μέγιστο 7,20x2,70μ., έτσι ώστε το συνολικό εμβαδόν να είναι περίπου 18,50 τ.μ. Ενδεικτική κάτοψη:





Σκελετός- Φέρων οργανισμός:

Ο κυρίως σκελετός θα αποτελείται από κοιλοδοκούς γαλβανισμένου εργοστασιακά εν θερμώ χάλυβα σύμφωνα με τις προδιαγραφές DIN 17100, άριστης ποιότητας, βαρέως τύπου, πάχους 3mm. Ο βοηθητικός σκελετός θα αποτελείται από μικρότερης διατομής γαλβανισμένες κοιλοδοκούς.

Τα γαλβανισμένα μεταλλικά μέρη θα πρέπει να είναι επιψευδαργυρωμένα σύμφωνα με το πρότυπο EN-ISO 1461:2009.

Ο τρόπος κατασκευής του σκελετού θα πρέπει να είναι σύμφωνος με τον Ελληνικό Αντισεισμικό Κανονισμό.

Θα πρέπει να προβλεφθεί επιπλέον ενίσχυση του δαπέδου για βάρος 2tn.

Τοίχωμα:

Εξωτερικά και εσωτερικά τοιχώματα με θερμομονωτικό πάνελ πετροβάμβακα, πάχους 80mm για τα εξωτερικά και 50mm για τα εσωτερικά, με επικάλυψη και από τις δύο πλευρές από φύλλα γαλβανισμένου χαλυβδοελάσματος πάχους 0,45mm, εργοστασιακά βαμμένα με πολυεστερική βαφή φούρνου.

Η εξωτερική επιφάνεια θα έχει τελείωμα- επένδυση από επίχρισμα dB BLOCK, της εταιρείας DUROSTICK ή ισοδύναμο σε χρώμα σκούρο γκρι.

Δάπεδο:

Στο δάπεδο θα γίνει επίστρωση με κόντρα πλακέ θαλάσσης υψηλής αντοχής κλάσης E1, Weather and Boil Proof.

Στο δάπεδο του WC θα υπάρχει επίστρωση με πάνελ ινοπλισμένου σκυροδέματος, πυράντοχο για πλήρη υγρομόνωση.

Η τελική επιφάνεια του δαπέδου σε όλο τον οικίσκο θα είναι υψηλής αντοχής, αδιάβροχο, αντιολισθητικό και βραδύκαυστο PVC, πάχους 2,8 χιλ.

Οροφή:

Θερμομονωτικό πάνελ πετροβάμβακα 80mm με επικάλυψη γαλβανισμένης προβαμμένης λαμαρίνας, ορθής ραφής, πάχους 0.60 mm, πλήρως στεγανό.

Στην οροφή θα προβλεφθεί επιπλέον ενίσχυση με δοκίδες, για να υπάρχει η δυνατότητα τοποθέτησης μηχανημάτων.

Κουφώματα:

1 Θύρα εισόδου αλουμινίου, με ηλεκτροστατική βαφή και πλήρωση με ταμπλάδες από θερμομονωτικό πάνελ, με κλειδαριά ασφαλείας.

1 Θύρα εισόδου δίφυλλη αλουμινίου, με ηλεκτροστατική βαφή και πλήρωση με ταμπλάδες από θερμομονωτικό πάνελ, με κλειδαριά ασφαλείας

2 Παράθυρα αλουμινίου επάλληλα συρόμενα με διπλούς θερμομονωτικούς υαλοπίνακες, διαστάσεων 2,3x1,00.

1 Παράθυρο αλουμινίου επάλληλα συρόμενο με διπλούς θερμομονωτικούς υαλοπίνακες, διαστάσεων 1,5x1,00.

1 Παράθυρο (φεγγίτης) ανακλινόμενο με σίτα.

1 Πόρτα WC

Στα παράθυρα θα τοποθετηθούν περσίδες εσωτερικά.

Τα κουφώματα θα είναι σε χρώμα σκούρο γκρι.

Ηλεκτρολογική εγκατάσταση:

Πλήρης ηλεκτρολογική εγκατάσταση σύμφωνα με ισχύοντες κανονισμούς, με τα πρότυπα του ΕΛΟΤ, με τους κανονισμούς της ΔΕΗ, με πιστοποιημένα υλικά υψηλής ποιότητας διεθνών προδιαγραφών και αναγνωρισμένων εταιρειών.

Θα περιλαμβάνονται:

1 Ηλεκτρολογικός πίνακας με αντιηλεκτροπληξιακό ρελέ

2 διακόπτες φωτισμού απλοί

2 φωτιστικά LED διπλά 2x16 W

1 Φωτιστικό χώρου υγιεινής

8 πρίζες σούκο

2 πρίζες διπλές RJ45 (data voice)

Εξωτερική αναμονή τροφοδοσίας

Γραμμή για το κλιματιστικό

Εσωτερικό επίτοιχο πλαστικό κανάλι

Κλιματισμός:

Εγκατάσταση κλιματιστικής μονάδας 12btu/h Inverter

Υδραυλική εγκατάσταση:

Πλήρης υδραυλική εγκατάσταση στο WC με υψηλής ποιότητας σωλήνες και εξαρτήματα. Οι σωλήνες θα είναι πολυστρωματικοί με πρεσαριστά εξαρτήματα.

Ο εξοπλισμός του WC θα περιλαμβάνει: λεκάνη πορσελάνης με καζανάκι, νιπτήρα πορσελάνης, βρύση, καθρέπτη, σαπυνοθήκη, χαρτοθήκη. Στο δάπεδο του WC θα έχει τοποθετηθεί σιφώνι.

Επιπλέον εξοπλισμός:

Στην αριστερή πλευρά του οικίσκου θα τοποθετηθεί ανεμόσκαλα για πρόσβαση στην οροφή.

Στη δίφυλλη πόρτα θα υπάρχει αποσπώμενη μεταλλική ράμπα, ομαλής κλίσης, υψηλής αντοχής. Εσωτερικά θα τοποθετηθεί τραπέζι- πάγκος εργασίας δύο θέσεων σύμφωνα με το σχέδιο.

Στον εξοπλισμό θα περιλαμβάνεται και σύστημα πυρασφάλειας (φωτισμός, πυροσβεστήρας).

Τόπος Εγκατάστασης:

Ο οικίσκος θα τοποθετηθεί στο ΕΚΕΤΑ. Ως χώρος εγκατάστασης του Θαλάμου Ελέγχου ορίζεται η ελεύθερη περιοχή επί της ήδη διαμορφωμένης πλάκας που εντοπίζεται στο Νοτιο-Ανατολικό άκρο της συνολικής έκτασης του ΕΚΕΤΑ και ανατολικά των “Περσίδων” καθώς και του “Παραβολικού δίσκου” τα οποία και αποτελούν ήδη εγκατεστημένα τμήματα του Ηλιακού Κλιβάνου.

Μεταφορά και τοποθέτηση:

Ο οικίσκος θα μεταφερθεί στο χώρο εγκατάστασης, θα τοποθετηθεί και θα αλφαδιαστεί από τον Ανάδοχο. Ο Ανάδοχος δεν θα αναλάβει τη σύνδεση του οικίσκου με τα κοινωφελή δίκτυα.

Πιστοποιητικά- Εγγύηση:

Η διάρκεια τη εγγύησης θα είναι τουλάχιστον 12 μήνες.

Η διάρκεια ζωής των γαλβανισμάτων θα πρέπει να είναι τουλάχιστον 25 χρόνια σύμφωνα με το EN ISO 1461.

Ο προσφερόμενος εξοπλισμός πρέπει να συνοδεύεται από:

- Πιστοποιητικό στατικής επάρκειας
- Πιστοποίηση ISO 9001, ISO 14001, OHSAS 18001

Χρόνος Παράδοσης

Ο χρόνος παράδοσης του εξοπλισμού δεν πρέπει να υπερβαίνει τις **είκοσι πέντε (25) ημερολογιακές ημέρες** από την υπογραφή της σύμβασης.



Επισημαίνεται ότι η αναφορά των ως άνω διαστάσεων των υπό προμήθεια ειδών του εξοπλισμού είναι αναγκαία για την επίτευξη της συμβατότητας με την υφιστάμενη εργαστηριακή υποδομή στις εγκαταστάσεις του ΕΚΕΤΑ.

Οι προσφορές θα πρέπει να πληρούν τις ανωτέρω προδιαγραφές και να περιλαμβάνουν κατ' ελάχιστο τα παρακάτω:

- Τελικά σχέδια του οικίσκου
- Αναλυτική περιγραφή του προσφερόμενου εξοπλισμού και των τεχνικών χαρακτηριστικών του συμπεριλαμβανομένων των επιμέρους στοιχείων κατά την ως άνω τεχνική περιγραφή ώστε να είναι ευχερέστερη η συγκριτική αξιολόγηση των προσφορών
- Τιμή προσφοράς χωρίς ΦΠΑ, τον αναλογούντα ΦΠΑ και τιμή προσφοράς με ΦΠΑ για τη ζητούμενη ποσότητα των μερών του εξοπλισμού και των σχετικών εργασιών κατά τα ανωτέρω
- Περιγραφή για το χρόνο και τρόπο παράδοσης του προσφερόμενου εξοπλισμού
- Περιγραφή της προσφερόμενης εγγύησης κατά τα ανωτέρω
- Πιστοποιητικά/Πιστοποιήσεις του προσφερόμενου εξοπλισμού κατά τα ανωτέρω