

**ΠΡΟΣΚΛΗΣΗ ΕΝΔΙΑΦΕΡΟΝΤΟΣ ΚΑΙ ΚΑΤΑΘΕΣΗΣ ΠΡΟΣΦΟΡΩΝ  
ΓΙΑ ΤΗΝ ΑΝΑΘΕΣΗ ΤΗΣ ΠΡΟΜΗΘΕΙΑΣ**

***«Προμήθεια και εγκατάσταση διαχωριστικών σε γραφεία του IMET / ΕΚΕΤΑ»***

Το Εθνικό Κέντρο Έρευνας και Τεχνολογικής Ανάπτυξης (ΕΚΕΤΑ) / Ινστιτούτο Βιώσιμης Κινητικότητας και Δικτύων Μεταφορών (IMET), νομικό πρόσωπο ιδιωτικού δικαίου, μη κερδοσκοπικού χαρακτήρα, που εδρεύει στη Θέρμη Θεσσαλονίκης, 6ο χλμ. Οδού Χαριλάου-Θέρμης, προσκαλεί κάθε ενδιαφερόμενο (φυσικό ή νομικό πρόσωπο, ή ενώσεις και κοινοπραξίες αυτών) να υποβάλει πρόταση – προσφορά, μη δεσμευτική για το ΕΚΕΤΑ, σύμφωνα με τις τεχνικές προδιαγραφές της παρούσας πρόσκλησης, για την ανάθεση της προμήθειας :

***«Προμήθεια και εγκατάσταση διαχωριστικών σε γραφεία του IMET / ΕΚΕΤΑ»***

Η συνολική δαπάνη της προμήθειας δεν πρέπει να υπερβαίνει τις **τέσσερις χιλιάδες πεντακόσια ευρώ (4.500,00 €) μη συμπεριλαμβανομένου του ΦΠΑ.**

Οι υποψήφιοι θα πρέπει να έχουν αποδεδειγμένη επαγγελματική εμπειρία στην υλοποίηση αντίστοιχων προμηθειών και η προσφορά τους να πληροί τις Τεχνικές Προδιαγραφές της παρούσας Πρόσκλησης.

Οι ενδιαφερόμενοι παρακαλούνται όπως υποβάλουν κλειστό (σφραγισμένο) φάκελο έγγραφης προσφοράς, για το σύνολο της προμήθειας, που αποτελεί αντικείμενο της παρούσας πρόσκλησης όπως προσδιορίζεται ειδικότερα στις τεχνικές προδιαγραφές αυτής με τα εξής στοιχεία:

**ΠΡΟΣΦΟΡΑ για**

***«Προμήθεια και εγκατάσταση διαχωριστικών σε γραφεία του IMET / ΕΚΕΤΑ»***

Οι προσφορές πρέπει να υποβληθούν μέχρι την **Πέμπτη, 11 Οκτωβρίου 2018 και ώρα 1:00 μμ** στην ακόλουθη διεύθυνση:

ΕΚΕΤΑ / IMET Θεσσαλονίκη: 6ο χλμ. Χαριλάου-Θέρμης, 57001 Θέρμη Θεσσαλονίκης  
Γραμματεία IMET  
Υπεύθυνος παραλαβής προσφορών: κα Κωστούλη Αναστασία, τηλ. +30 2310498453

Για τη λήψη της τελικής απόφασης και επιλογής, μεταξύ των προσφορών που πληρούν τις τεχνικές προδιαγραφές της παρούσας Πρόσκλησης, θα συνεκτιμηθούν:

- α) Το ύψος της οικονομικής προσφοράς
- β) Η πληρότητα και αρτιότητα της πρότασης
- γ) Η τεχνική και επαγγελματική ικανότητα των υποψηφίων
- δ) Η διάρκεια εγγύησης (εφόσον παρέχεται)
- ε) Η τεχνική υποστήριξη μετά την πώληση
- στ) Η διαθεσιμότητα
- ζ) Ο χρόνος παράδοσης

Η υποβολή της προσφοράς συνεπάγεται την πλήρη και ανεπιφύλακτη αποδοχή από τον υποψήφιο Ανάδοχο όλων των όρων της παρούσας πρόσκλησης.

Ο Ανάδοχος πριν την υπογραφή της σύμβασης ή την ανάθεση υποχρεούται να προσκομίσει:

- α) Απόσπασμα ποινικού μητρώου<sup>1</sup>

- β) Τελευταία τροποποίηση του καταστατικού της εταιρείας ή οποιοδήποτε άλλο επίσημο νομιμοποιητικό έγγραφο από το οποίο προκύπτει ο νόμιμος εκπρόσωπος της εταιρείας, εφόσον ο προσφέρων είναι νομικό πρόσωπο
- γ) Φορολογική ενημερότητα σε ισχύ
- δ) Ασφαλιστική ενημερότητα σε ισχύ
- ε) Οποιοδήποτε άλλο δικαιολογητικό τυχόν ζητηθεί από την Αναθέτουσα Αρχή στα πλαίσια εφαρμογής της ισχύουσας περί δημοσίων συμβάσεων νομοθεσίας.

Τον Ανάδοχο βαρύνουν οι ακόλουθες κρατήσεις:

- α) Ο προβλεπόμενος φόρος εισοδήματος
- β) Κράτηση ύψους 0,06%, υπέρ της Αρχής Εξέτασης Προδικαστικών Προσφυγών (ΑΕΠΠ), η οποία επιβάλλεται επί της συνολικής αξίας κάθε αρχικής, τροποποιητικής ή συμπληρωματικής σύμβασης προ φόρων και κρατήσεων (άρθρο 350 παρ. 3 Ν. 4412/2016 & Κ.Υ.Α. 1191/2017 ΦΕΚ 969 Β' /22-03-2017). Επί της παραπάνω κράτησης επιβάλλεται τέλος χαρτοσήμου 3%, πλέον εισφοράς υπέρ ΟΓΑ ποσοστού 20%, υπολογιζόμενου επί το τέλος χαρτοσήμου.
- γ) Κράτηση ύψους 0,06%, υπέρ της Ενιαίας Ανεξάρτητης Αρχής Δημοσίων Συμβάσεων (ΕΑΑΔΗΣΥ), η οποία υπολογίζεται επί της αξίας, χωρίς ΦΠΑ, της αρχικής και κάθε συμπληρωματικής σύμβασης (άρθρο 4 παρ. 3 του Ν. 4013/2011, όπως ισχύει & Υ.Α. 5143/2014 ΦΕΚ 3335 Β' /11-12-2014). Επί της παραπάνω κράτησης επιβάλλεται τέλος χαρτοσήμου 3%, πλέον εισφοράς υπέρ ΟΓΑ ποσοστού 20%, υπολογιζόμενου επί το τέλος χαρτοσήμου.

Στοιχεία επικοινωνίας για πληροφορίες και διευκρινίσεις: Γκόγκας Μιχαήλ τηλ. +30 2310 498267, email: mikegogas@certh.gr

Για το ΕΚΕΤΑ / ΙΜΕΤ

Μπεκιάρης Ευάγγελος  
Διευθυντής ΙΜΕΤ

<sup>1</sup> Η υποχρέωση προσκόμισης του αποσπάσματος ποινικού μητρώου αφορά:

i) Στην περίπτωση φυσικού προσώπου, το φυσικό αυτό πρόσωπο, ii) Στην περίπτωση Ε.Π.Ε., Ι.Κ.Ε., Ο.Ε. και Ε.Ε. τους διαχειριστές, iii) Στην περίπτωση Α.Ε. τον Διευθύνοντα Σύμβουλο, καθώς και όλα τα μέλη του Διοικητικού Συμβουλίου, iv) Σε κάθε άλλη περίπτωση νομικού προσώπου το/τους νόμιμο/ους εκπρόσωπο/ους του, καθώς και τα πρόσωπα που είναι μέλη του διοικητικού, διευθυντικού ή εποπτικού οργάνου του εν λόγω οικονομικού φορέα ή έχουν εξουσία εκπροσώπησης, λήψης αποφάσεων ή ελέγχου σε αυτό.

## ΠΕΡΙΓΡΑΦΗ ΕΡΓΟΥ - ΤΕΧΝΙΚΕΣ ΠΡΟΔΙΑΓΡΑΦΕΣ

Το Εθνικό Κέντρο Έρευνας και Τεχνολογικής Ανάπτυξης (ΕΚΕΤΑ)/ Ινστιτούτο Βιώσιμης Κινητικότητας και Δικτύων Μεταφορών (ΙΜΕΤ) πρόκειται να προβεί σε διαχωρισμό δύο ενιαίων χώρων γραφείων στις αίθουσες «Ισόγειο Β5», εμβαδού 166,993 τ.μ. και «Ισόγειο Β6» εμβαδού 269,177 τ.μ., του κτιρίου Γκάνα (G&G), το οποίο βρίσκεται στο 6<sup>ο</sup> χλμ Χαριλάου Θέρμης, στη Θέρμη Θεσσαλονίκης. Τα διαχωριστικά που θα εγκατασταθούν, αναμένεται να ορίζουν ανεξάρτητους χώρους γραφείων που θα επικοινωνούν μεταξύ τους (βλ. συνημμένο Σχέδιο). Οι επιθυμητές κατασκευαστικές λεπτομέρειες και οι τεχνικές και λειτουργικές προδιαγραφές των διαχωριστικών, περιγράφονται συνοπτικά στην παρακάτω λίστα:

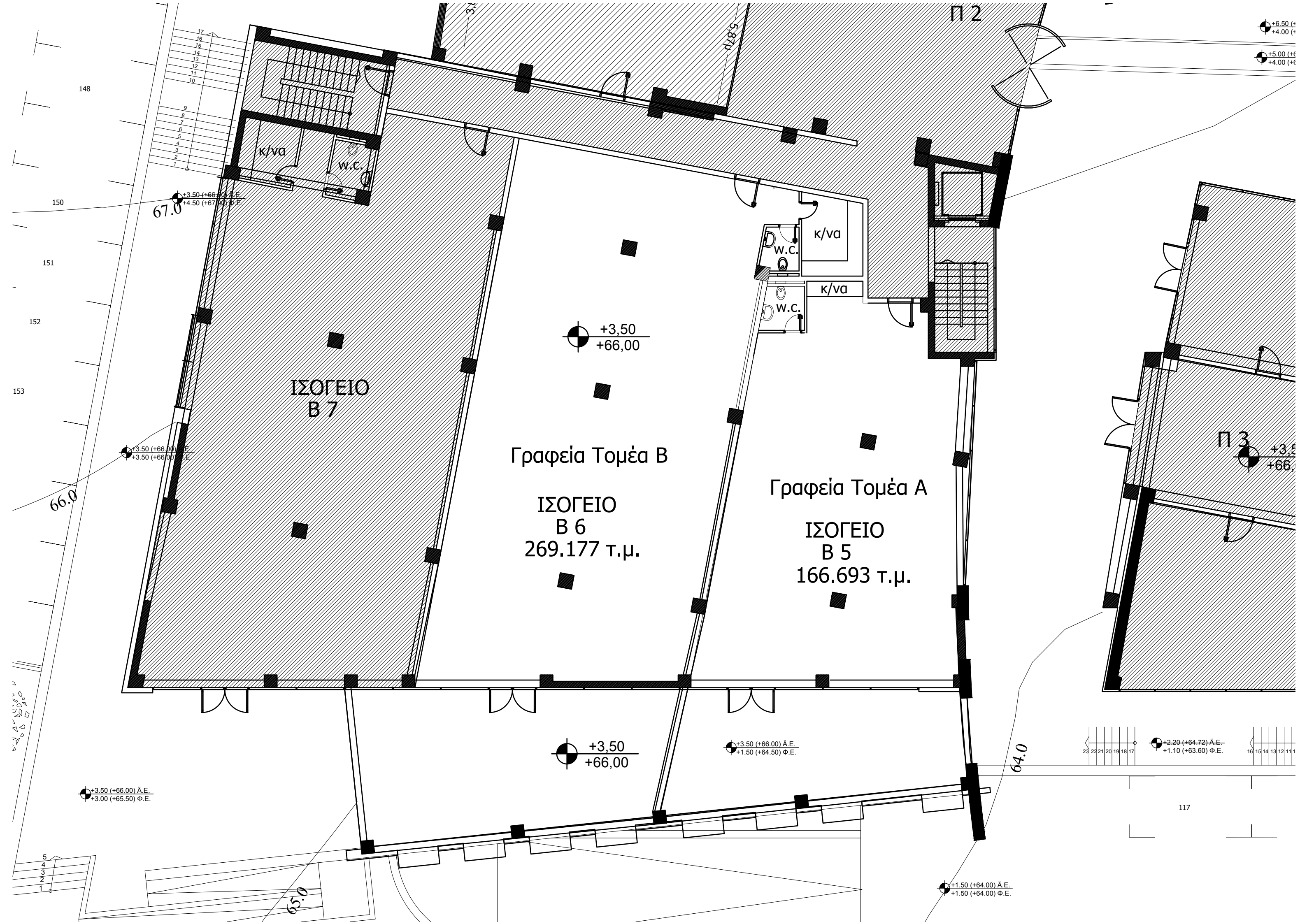
1. Το προφίλ των διαχωριστικών θα πρέπει να διαθέτει τραβέρσα από ενισχυμένο αλουμίνιο και ορθοστάτη πάχους 1,5mm της εταιρείας «calcom».
2. Για λόγους φωτεινότητας του υφιστάμενου ενιαίου χώρου, τα διαχωριστικά θα πρέπει να διαθέτουν φεγγίτη υαλοπίνακα ασφαλείας τον οποίο να διαπερνάει το ηλιακό φως.
3. Για λόγους ευελιξίας, τα διαχωριστικά θα πρέπει να είναι κινητά (μη σταθερά στερεωμένα / βιδωμένα ή πακτωμένα στο δάπεδο).
4. Τα διαχωριστικά είναι επιθυμητό να είναι κατασκευασμένα ως ύψος 1m από μελαμίνη πάχους 8mm σε απομίμηση ξύλου (για λόγους ομοιομορφίας με το χρωματολόγιο των επίπλων του χώρου των γραφείων, το χρώμα της μελαμίνης θα πρέπει να είναι το «cherry»). Πάνω στη μελαμίνη θα πρέπει να προσαρτώνται υαλοπίνακες τύπου «triplex» πάχους 3+3mm (ή ανάλογου πάχους) ως τελικό ύψος 1,8m. Οι υαλοπίνακες θα πρέπει να είναι ενωμένοι μεταξύ τους με μεμβράνη αμμοβολής και με περιμετρικό «ροντάρισμα» για την αποφυγή κοψίματος και για την καλύτερη εμφάνιση του υαλοπίνακα στα εμφανή μέρη αυτού. Η Αναθέτουσα Αρχή έχει τη δυνατότητα να απαιτήσει δείγμα από τους υποψήφιους - το δείγμα θα πρέπει να συμφωνεί με το διαχωριστικό της φωτογραφίας που επισυνάπτεται στην παρούσα πρόσκληση .
5. Οι σύνδεσμοι και οι επιδαπέδιες βάσεις στήριξης ορθοστάτη απαιτείται να είναι βαμμένοι στο ίδιο χρώμα με τα διαχωριστικά.
6. Τα λάστιχα συγκράτησης του υαλοπίνακα και της μελαμίνης θα πρέπει να είναι κατασκευασμένα από υλικό pvc.
7. Για αισθητικούς λόγους, τα διαχωριστικά είναι επιθυμητό να φέρουν τάπες μαύρου χρώματος επίσης από υλικό pvc για την κάλυψη οποιωνδήποτε οπών.
8. Όσον αφορά στο χρώμα των μεταλλικών μερών των διαχωριστικών (εκτός των διαφόρων βιδών και συνδέσμων), θα πρέπει να είναι βαμμένα σε χρώμα γκρι «Ral 7005».
9. Τα μήκη των διαχωριστικών πρέπει να κυμαίνονται από 0,8m έως 1,2m. Θα πρέπει να υπάρχει δυνατότητα σύνδεσης μεταξύ τους ώστε να σχηματίζουν ευθεία σε συστοιχία, γωνία ή τεθλασμένη γραμμή. Το τελικό μήκος τους θα πρέπει να αθροίζεται στα 19,2m συνολικά.
10. Οι απαιτούμενες εργασίες αφορούν τόσο στην προμήθεια όσο και στην εγκατάσταση των διαχωριστικών αυτών σύμφωνα με τις υποδείξεις των υπευθύνων του ΙΜΕΤ/ΕΚΕΤΑ για τις εργασίες τοποθέτησής τους.

Ο ανάδοχος θα πρέπει να δεσμευτεί ότι θα προμηθευτεί και θα εγκαταστήσει τα διαχωριστικά στην τελική τους μορφή και θέση εντός **20 ημερολογιακών ημερών από την υπογραφή της σύμβασης.**

Η προσφορά θα πρέπει να περιλαμβάνει τη συνολική τιμή προσφοράς χωρίς ΦΠΑ, τον αναλογούντα ΦΠΑ και τιμή προσφοράς συμπεριλαμβανομένου του ΦΠΑ.

## ΓΕΝΙΚΕΣ ΑΠΑΙΤΗΣΕΙΣ – ΥΠΟΧΡΕΩΣΕΙΣ ΤΟΥ ΑΝΑΔΟΧΟΥ

- Με το πέρας των εργασιών, όλοι οι χώροι θα παραδοθούν, με ευθύνη του Αναδόχου, σε άριστη κατάσταση, καθαροί (αφού απομακρυνθούν από αυτούς, με ευθύνη του Αναδόχου, οποιαδήποτε άχρηστα υλικά προκύψουν κατά τη διάρκεια των εργασιών), σε απόλυτη λειτουργικότητα.
- Όσα υλικά – μικροϋλικά – εξαρτήματα απαιτηθούν για τη σωστή και ολοκληρωμένη εγκατάσταση και λειτουργία του παραπάνω περιγραφόμενου εξοπλισμού θα τα προμηθευτεί και θα τα τοποθετήσει ο Ανάδοχος, με ευθύνη και μέσα δικά του. Στην τιμή συμπεριλαμβάνεται και η μεταφορά του εξοπλισμού και των υλικών στον τόπο εκτέλεσης των εργασιών.
- Ο Ανάδοχος οφείλει να λάβει όλα τα απαραίτητα μέτρα κατά τη διάρκεια των εργασιών για την προστασία τόσο του προσωπικού του και των συνεργατών του, όσο και του προσωπικού της Αναθέτουσας Αρχής και των υπαρχουσών κατασκευών. Τυχόν κακοτεχνίες ή ζημιές που θα προκληθούν, βαρύνουν τον Ανάδοχο.
- Το εργατικό προσωπικό που τυχόν θα χρησιμοποιήσει ο Ανάδοχος θα ευρίσκεται και θα εργάζεται νομίμως στην Ελλάδα.
- Ο Ανάδοχος, είναι υπεύθυνος για την ασφάλιση του ιδίου και του προσωπικού που θα χρησιμοποιήσει καθ' όλη τη διάρκεια των συμβατικών του υποχρεώσεων με την Αναθέτουσα Αρχή και τον βαρύνουν κάθε είδους σχετικές αμοιβές, ασφαλιστικές εισφορές και αποζημιώσεις του ιδίου και του προσωπικού του.
- Η Αναθέτουσα Αρχή δεν φέρει καμιά ευθύνη για την ασφάλεια και τα μέτρα προστασίας που αφορούν στο προσωπικό του αναδόχου κατά την εργασία του και εν γένει παραμονή του στον χώρο εκτέλεσης των εργασιών.
- Ο Ανάδοχος είναι υπεύθυνος για τη συμμόρφωση στις υποδείξεις και για την αποκατάσταση παντός είδους παρατηρήσεων που θα του υποδειχθούν από την Τεχνική Υπηρεσία της Αναθέτουσας Αρχής, σύμφωνα με την ανωτέρω τεχνική περιγραφή και τις εν γένει συμβατικές του υποχρεώσεις.



+3.50 (+66.00) Α.Ε.  
+4.50 (+67.00) Φ.Ε.

+3.50 (+66.00) Α.Ε.  
+3.50 (+66.00) Φ.Ε.

+3.50 (+66.00) Α.Ε.  
+3.00 (+65.50) Φ.Ε.

+3.50  
+66,00

+3.50 (+66.00) Α.Ε.  
+1.50 (+64.50) Φ.Ε.

+1.50 (+64.00) Α.Ε.  
+1.50 (+64.00) Φ.Ε.

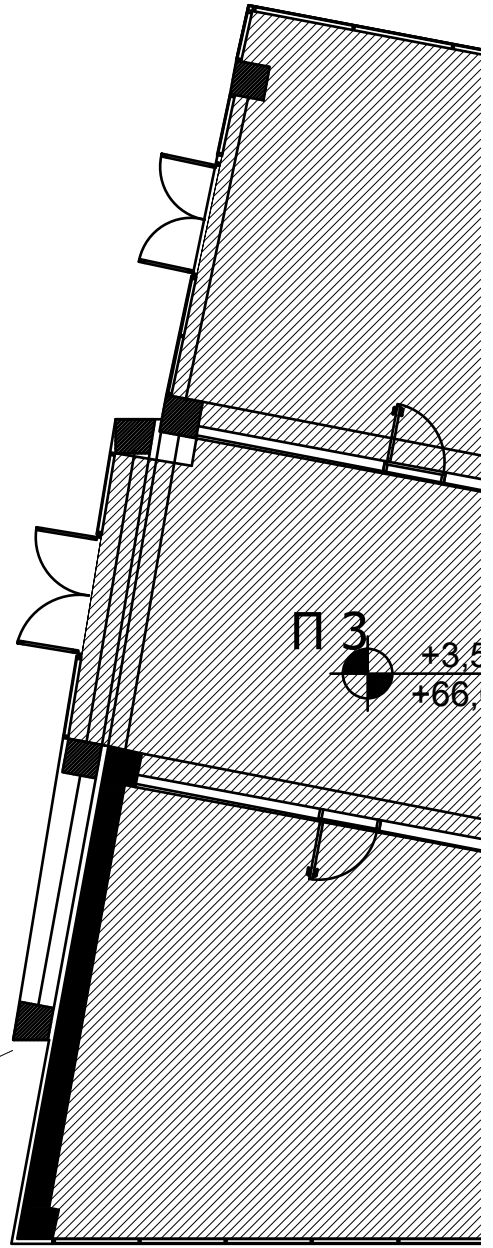
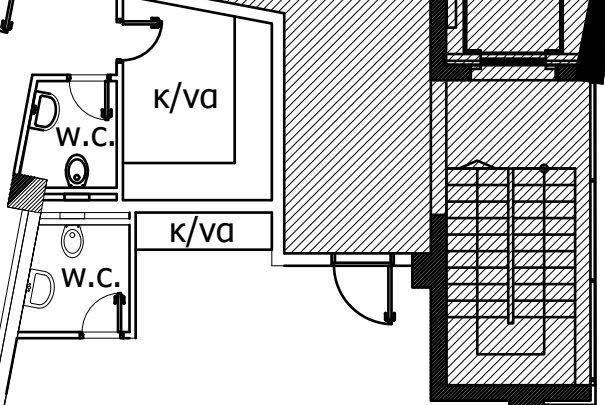
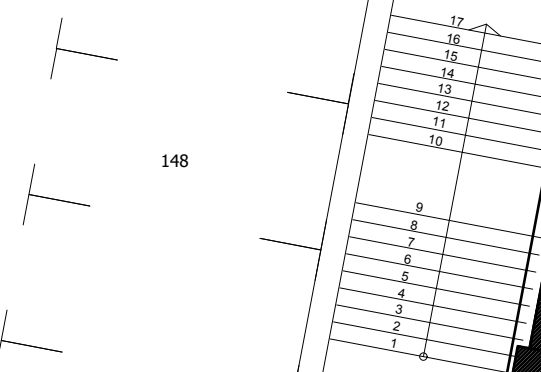
+3.50  
+66,00

+6.50 (+66.50) Α.Ε.  
+4.00 (+64.00) Φ.Ε.

+5.00 (+65.00) Α.Ε.  
+4.00 (+64.00) Φ.Ε.

+2.20 (+64.72) Α.Ε.  
+1.10 (+63.60) Φ.Ε.

10 15 14 13 12 11 1



ΙΣΟΓΕΙΟ  
B 7

Γραφεία Τομέα Β

ΙΣΟΓΕΙΟ  
B 6  
269.177 τ.μ.

Γραφεία Τομέα Α

ΙΣΟΓΕΙΟ  
B 5  
166.693 τ.μ.

Π 2

Π 3

148

150

151

152

153

66.0

67.0

64.0

65.0

117

