

ΑΝΑΡΤΗΤΕΑ ΣΤΟ ΔΙΑΔΙΚΤΥΟ

ΕΘΝΙΚΟ ΚΕΝΤΡΟ ΕΡΕΥΝΑΣ ΚΑΙ ΤΕΧΝΟΛΟΓΙΚΗΣ ΑΝΑΠΤΥΞΗΣ (ΕΚΕΤΑ) /
ΙΝΣΤΙΤΟΥΤΟ ΧΗΜΙΚΩΝ ΔΙΕΡΓΑΣΙΩΝ ΚΑΙ ΕΝΕΡΓΕΙΑΚΩΝ ΠΟΡΩΝ (ΙΔΕΠ)

ΔΙΑΚΗΡΥΞΗ ΓΙΑ ΣΥΜΒΑΣΗ ΠΡΟΜΗΘΕΙΑΣ

Με Ανοικτή Διαδικασία μέσω Ε.Σ.Η.ΔΗ.Σ. (Ηλεκτρονικός Διαγωνισμός)

ΑΝΩ ΤΩΝ ΟΡΙΩΝ

Με εκτιμώμενη αξία 13.433.055,65 € (Ευρώ) χωρίς Φ.Π.Α.

ΓΙΑ ΤΗΝ ΑΝΑΘΕΣΗ ΤΗΣ ΣΥΜΒΑΣΗΣ:

**«ΠΛΗΡΗΣ ΠΡΟΜΗΘΕΙΑ ΚΑΙ ΕΓΚΑΤΑΣΤΑΣΗ ΕΞΟΠΛΙΣΜΟΥ ΓΙΑ ΤΟΝ ΚΟΜΒΟ
ΚΑΙΝΟΤΟΜΙΑΣ Η2 (Η2-HUB)»**

Αριθ. Διακήρυξης 624/2023



Με τη συγχρηματοδότηση
της Ευρωπαϊκής Ένωσης



ΕΥΡΩΠΑΪΚΗ ΕΝΩΣΗ

ΕΙΔΟΣ ΔΙΑΓΩΝΙΣΜΟΥ	Ανοικτός μέσω Ε.Σ.Η.ΔΗ.Σ. (Ηλεκτρονικός)
ΤΕΧΝΙΚΕΣ ΠΡΟΔΙΑΓΡΑΦΕΣ	ΝΑΙ
CPV	42000000-6 31720000-9
ΚΩΔΙΚΟΣ NUTS	EL 531
ΚΡΙΤΗΡΙΟ ΑΝΑΘΕΣΗΣ	Η πλέον συμφέρουσα από οικονομικής άποψης προσφορά βάσει βέλτιστης σχέσης ποιότητας τιμής
ΗΜΕΡΟΜΗΝΙΑ ΑΠΟΣΤΟΛΗΣ ΤΗΣ ΠΕΡΙΛΗΨΗΣ ΤΗΣ ΔΙΑΚΗΡΥΞΗΣ ΠΡΟΣ ΔΗΜΟΣΙΕΥΣΗ ΣΤΗΝ ΕΠΙΣΗΜΗ ΕΦΗΜΕΡΙΔΑ ΕΥΡΩΠΑΙΚΗΣ ΕΝΩΣΗΣ	16/11/2023
ΗΜΕΡΟΜΗΝΙΑ ΑΝΑΡΤΗΣΗΣ ΣΤΗ ΔΙΑΥΓΕΙΑ	20/11/2023
ΗΜΕΡΟΜΗΝΙΑ ΔΗΜΟΣΙΕΥΣΗΣ ΣΤΟΝ ΕΛΛΗΝΙΚΟ ΤΥΠΟ	22/11/2023
ΗΜΕΡΟΜΗΝΙΑ ΑΝΑΡΤΗΣΗΣ ΣΤΟ ΚΗΜΔΗΣ	20/11/2023
ΗΜΕΡΟΜΗΝΙΑ ΑΝΑΡΤΗΣΗΣ ΣΤΗ ΔΙΑΔΙΚΤΥΑΚΗ ΠΥΛΗ www.promitheus.gov.gr ΤΟΥ Ε.Σ.Η.ΔΗ.Σ.	22/11/2023
ΠΑΡΑΛΑΒΗ ΑΝΤΙΓΡΑΦΩΝ ΤΗΣ ΔΙΑΚΗΡΥΞΗΣ	Από 22/11/2023 Μέσω της διαδικτυακής πύλης του Ε.Σ.Η.ΔΗ.Σ. www.promitheus.gov.gr
ΣΥΝΟΛΙΚΟΣ ΠΡΟΫΠΟΛΟΓΙΣΜΟΣ	13.433.055,65 € (χωρίς Φ.Π.Α.) 16.656.989,00 € (με Φ.Π.Α.)
ΔΙΑΔΙΚΤΥΑΚΟΣ ΤΟΠΟΣ ΥΠΟΒΟΛΗΣ ΠΡΟΣΦΟΡΩΝ	Διαδικτυακή πύλη www.promitheus.gov.gr Ε.Σ.Η.ΔΗ.Σ.
ΚΑΤΑΛΗΚΤΙΚΗ ΗΜΕΡΟΜΗΝΙΑ ΥΠΟΒΟΛΗΣ ΠΡΟΣΦΟΡΩΝ	05/01/2024 και ώρα 13:00
ΗΜΕΡΟΜΗΝΙΑ ΗΛΕΚΤΡΟΝΙΚΗΣ ΑΠΟΣΦΡΑΓΙΣΗΣ ΠΡΟΣΦΟΡΩΝ	08/01/2024 και ώρα 11:00 π.μ.
ΠΛΗΡΟΦΟΡΙΕΣ	κα. Χρύσα Πιτσιάβα Τηλ: 2463055300 (εσωτ. 0202) e-mail: pitsiava@certh.gr



ΠΕΡΙΕΧΟΜΕΝΑ

ΠΕΡΙΕΧΟΜΕΝΑ	3
1. ΑΝΑΘΕΤΟΥΣΑ ΑΡΧΗ ΚΑΙ ΑΝΤΙΚΕΙΜΕΝΟ ΣΥΜΒΑΣΗΣ	5
1.1 ΣΤΟΙΧΕΙΑ ΑΝΑΘΕΤΟΥΣΑΣ ΑΡΧΗΣ	5
1.2 ΣΤΟΙΧΕΙΑ ΔΙΑΔΙΚΑΣΙΑΣ-ΧΡΗΜΑΤΟΔΟΤΗΣΗ	6
1.3 ΣΥΝΟΠΤΙΚΗ ΠΕΡΙΓΡΑΦΗ ΦΥΣΙΚΟΥ ΚΑΙ ΟΙΚΟΝΟΜΙΚΟΥ ΑΝΤΙΚΕΙΜΕΝΟΥ ΤΗΣ ΣΥΜΒΑΣΗΣ.....	6
1.4 ΘΕΣΜΙΚΟ ΠΛΑΙΣΙΟ	8
1.5 ΠΡΟΘΕΣΜΙΑ ΠΑΡΑΛΑΒΗΣ ΠΡΟΣΦΟΡΩΝ ΚΑΙ ΔΙΕΝΕΡΓΕΙΑΣ ΔΙΑΓΩΝΙΣΜΟΥ.....	13
1.6 ΔΗΜΟΣΙΟΤΗΤΑ	13
1.7 ΑΡΧΕΣ ΕΦΑΡΜΟΖΟΜΕΝΕΣ ΣΤΗ ΔΙΑΔΙΚΑΣΙΑ ΣΥΝΑΨΗΣ.....	14
2. ΓΕΝΙΚΟΙ ΚΑΙ ΕΙΔΙΚΟΙ ΟΡΟΙ ΣΥΜΜΕΤΟΧΗΣ.....	15
2.1 ΓΕΝΙΚΕΣ ΠΛΗΡΟΦΟΡΙΕΣ	15
2.1.1 Έγγραφα της σύμβασης.....	15
2.1.2 Επικοινωνία - Πρόσβαση στα έγγραφα της Σύμβασης-Τόπος-Χρόνος διενέργειας Διαγωνισμού.....	15
2.1.3 Παροχή Διευκρινίσεων	15
2.1.4 Γλώσσα.....	16
2.1.5 Εγγυήσεις.....	17
2.1.6 Προστασία Προσωπικών Δεδομένων	17
2.2 ΔΙΚΑΙΩΜΑ ΣΥΜΜΕΤΟΧΗΣ - ΚΡΙΤΗΡΙΑ ΠΟΙΟΤΙΚΗΣ ΕΠΙΛΟΓΗΣ	18
2.2.1 Δικαίωμα συμμετοχής	18
2.2.2 Εγγύηση συμμετοχής	18
2.2.3 Λόγοι αποκλεισμού.....	19
Κριτήρια Επιλογής.....	25
2.2.4 Καταλληλότητα άσκησης επαγγελματικής δραστηριότητας	25
2.2.5 Οικονομική και χρηματοοικονομική επάρκεια	25
2.2.6 Τεχνική και επαγγελματική ικανότητα.....	26
2.2.7 Πρότυπα διασφάλισης ποιότητας και πρότυπα περιβαλλοντικής διαχείρισης	27
2.2.8 Στήριξη στην ικανότητα τρίτων – Υπεργολαβία.....	28
2.2.8.1 Στήριξη στην ικανότητα τρίτων	28
2.2.8.2 Υπεργολαβία.....	29
2.2.9 Κανόνες απόδειξης ποιοτικής επιλογής.....	29
2.2.9.1 Προκαταρκτική απόδειξη κατά την υποβολή προσφορών	29
2.2.9.2 Αποδεικτικά μέσα.....	31
2.3 ΚΡΙΤΗΡΙΑ ΑΝΑΘΕΣΗΣ	40
2.3.1 Κριτήριο ανάθεσης	40
2.3.2 Βαθμολόγηση και κατάταξη προσφορών	44
2.4 ΚΑΤΑΡΤΙΣΗ - ΠΕΡΙΕΧΟΜΕΝΟ ΠΡΟΣΦΟΡΩΝ	46
2.4.1 Γενικοί όροι υποβολής προσφορών	46
2.4.2 Χρόνος και Τρόπος υποβολής προσφορών	46
2.4.3 Περιεχόμενα Φακέλου «Δικαιολογητικά Συμμετοχής- Τεχνική Προσφορά»	49
2.4.3.1 Δικαιολογητικά Συμμετοχής.....	49
2.4.3.2 Τεχνική προσφορά.....	50
2.4.4 Περιεχόμενα Φακέλου «Οικονομική Προσφορά» / Τρόπος σύνταξης και υποβολής οικονομικών προσφορών.....	51
2.4.5 Χρόνος ισχύος των προσφορών.....	52
2.4.6 Λόγοι απόρριψης προσφορών.....	53
3. ΔΙΕΝΕΡΓΕΙΑ ΔΙΑΔΙΚΑΣΙΑΣ - ΑΞΙΟΛΟΓΗΣΗ ΠΡΟΣΦΟΡΩΝ	55
3.1 ΑΠΟΣΦΡΑΓΙΣΗ ΚΑΙ ΑΞΙΟΛΟΓΗΣΗ ΠΡΟΣΦΟΡΩΝ	55
3.1.1 Ηλεκτρονική αποσφράγιση προσφορών	55
3.1.2 Αξιολόγηση προσφορών.....	55
3.2 ΠΡΟΣΚΛΗΣΗ ΥΠΟΒΟΛΗΣ ΔΙΚΑΙΟΛΟΓΗΤΙΚΩΝ ΠΡΟΣΩΡΙΝΟΥ ΑΝΑΔΟΧΟΥ - ΔΙΚΑΙΟΛΟΓΗΤΙΚΑ ΠΡΟΣΩΡΙΝΟΥ ΑΝΑΔΟΧΟΥ.....	58
3.3 ΚΑΤΑΚΥΡΩΣΗ - ΣΥΝΑΨΗ ΣΥΜΒΑΣΗΣ	59



3.4	ΠΡΟΔΙΚΑΣΤΙΚΕΣ ΠΡΟΣΦΥΓΕΣ - ΠΡΟΣΩΡΙΝΗ ΚΑΙ ΟΡΙΣΤΙΚΗ ΔΙΚΑΣΤΙΚΗ ΠΡΟΣΤΑΣΙΑ	61
3.5	ΜΑΤΑΙΩΣΗ ΔΙΑΔΙΚΑΣΙΑΣ	64
4.	ΟΡΟΙ ΕΚΤΕΛΕΣΗΣ ΤΗΣ ΣΥΜΒΑΣΗΣ	65
4.1	ΕΓΓΥΗΣΕΙΣ (ΚΑΛΗΣ ΕΚΤΕΛΕΣΗΣ, ΠΡΟΚΑΤΑΒΟΛΗΣ, ΚΑΛΗΣ ΛΕΙΤΟΥΡΓΙΑΣ)	65
4.1.1	Εγγύηση καλής εκτέλεσης και εγγύηση προκαταβολής	65
4.1.2	Εγγύηση καλής λειτουργίας.....	65
4.2	ΣΥΜΒΑΤΙΚΟ ΠΛΑΙΣΙΟ - ΕΦΑΡΜΟΣΤΕΑ ΝΟΜΟΘΕΣΙΑ	66
4.3	ΌΡΟΙ ΕΚΤΕΛΕΣΗΣ ΤΗΣ ΣΥΜΒΑΣΗΣ.....	66
4.4	ΥΠΕΡΓΟΛΑΒΙΑ	67
4.5	ΤΡΟΠΟΠΟΙΗΣΗ ΣΥΜΒΑΣΗΣ ΚΑΤΑ ΤΗ ΔΙΑΡΚΕΙΑ ΤΗΣ	67
4.6	ΔΙΚΑΙΩΜΑ ΜΟΝΟΜΕΡΟΥΣ ΛΥΣΗΣ ΤΗΣ ΣΥΜΒΑΣΗΣ	68
5.	ΕΙΔΙΚΟΙ ΟΡΟΙ ΕΚΤΕΛΕΣΗΣ ΤΗΣ ΣΥΜΒΑΣΗΣ	69
5.1	ΤΡΟΠΟΣ ΠΛΗΡΩΜΗΣ	69
5.2	ΚΗΡΥΞΗ ΟΙΚΟΝΟΜΙΚΟΥ ΦΟΡΕΑ ΕΚΠΤΩΤΟΥ - ΚΥΡΩΣΕΙΣ	71
5.3	ΔΙΟΙΚΗΤΙΚΕΣ ΠΡΟΣΦΥΓΕΣ ΚΑΤΑ ΤΗ ΔΙΑΔΙΚΑΣΙΑ ΕΚΤΕΛΕΣΗΣ ΤΩΝ ΣΥΜΒΑΣΕΩΝ	73
5.4	ΔΙΚΑΣΤΙΚΗ ΕΠΙΛΥΣΗ ΔΙΑΦΟΡΩΝ	74
6.	ΧΡΟΝΟΣ ΚΑΙ ΤΡΟΠΟΣ ΕΚΤΕΛΕΣΗΣ	75
6.1	ΧΡΟΝΟΣ ΚΑΙ ΤΟΠΟΣ ΠΑΡΑΔΟΣΗΣ ΕΙΔΩΝ	75
6.2	ΠΑΡΑΛΑΒΗ ΕΙΔΩΝ - ΧΡΟΝΟΣ ΚΑΙ ΤΡΟΠΟΣ ΠΑΡΑΛΑΒΗΣ ΕΙΔΩΝ	77
6.3	ΑΠΟΡΡΙΨΗ ΣΥΜΒΑΤΙΚΩΝ ΕΙΔΩΝ – ΑΝΤΙΚΑΤΑΣΤΑΣΗ	82
6.4	ΕΓΓΥΗΜΕΝΗ ΛΕΙΤΟΥΡΓΙΑ ΠΡΟΜΗΘΕΙΑΣ.....	82
6.5	ΑΝΑΠΡΟΣΑΡΜΟΓΗ ΤΙΜΗΣ	82
6.6	ΕΠΙΚΑΙΡΟΠΟΙΗΣΗ ΤΕΧΝΙΚΩΝ ΠΡΟΔΙΑΓΡΑΦΩΝ ΚΑΤΑ ΤΗΝ ΕΚΤΕΛΕΣΗ ΤΗΣ ΣΥΜΒΑΣΗΣ	84
	ΠΑΡΑΡΤΗΜΑΤΑ.....	85
	ΠΑΡΑΡΤΗΜΑ Ι – ΦΥΣΙΚΟ ΑΝΤΙΚΕΙΜΕΝΟ ΠΡΟΜΗΘΕΙΑΣ.....	85
	ΠΑΡΑΡΤΗΜΑ ΙΙ – ΤΕΧΝΙΚΗ ΠΕΡΙΓΡΑΦΗ – ΤΕΧΝΙΚΕΣ ΠΡΟΔΙΑΓΡΑΦΕΣ.....	90
	ΠΑΡΑΡΤΗΜΑ ΙΙΙ – ΕΝΤΥΠΟ ΟΙΚΟΝΟΜΙΚΗΣ ΠΡΟΣΦΟΡΑΣ.....	127
	ΠΑΡΑΡΤΗΜΑ ΙV – ΠΙΝΑΚΑΣ ΣΥΜΜΟΡΦΩΣΗΣ.....	135
	ΠΑΡΑΡΤΗΜΑ V– ΥΠΟΔΕΙΓΜΑΤΑ ΕΓΓΥΗΤΙΚΩΝ ΕΠΙΣΤΟΛΩΝ.....	150
	ΠΑΡΑΡΤΗΜΑ VI– ΣΧΕΔΙΟ ΣΥΜΒΑΣΗΣ.....	158
	ΠΑΡΑΡΤΗΜΑ VII – ΕΥΡΩΠΑΙΚΟ ΕΝΙΑΙΟ ΕΓΓΡΑΦΟ ΣΥΜΒΑΣΗΣ (ΕΕΕΣ).....	181
	ΠΑΡΑΡΤΗΜΑ VIII– ΣΥΝΟΔΕΥΤΙΚΑ ΕΓΓΡΑΦΑ –ΣΧΕΔΙΑ.....	208
	ΠΑΡΑΡΤΗΜΑ ΙX –ΕΝΗΜΕΡΩΣΗ ΓΙΑ ΤΗΝ ΕΠΕΞΕΡΓΑΣΙΑ ΠΡΟΣΩΠΙΚΩΝ ΔΕΔΟΜΕΝΩΝ.....	209
	ΠΑΡΑΡΤΗΜΑ Χ –ΥΠΟΔΕΙΓΜΑ ΠΕΡΙΕΧΟΜΕΝΟΥ Υ.Δ. ΠΕΡΙ ΜΗ ΡΩΣΙΚΗΣ ΕΜΠΛΟΚΗΣ.....	211



1. ΑΝΑΘΕΤΟΥΣΑ ΑΡΧΗ ΚΑΙ ΑΝΤΙΚΕΙΜΕΝΟ ΣΥΜΒΑΣΗΣ**1.1 Στοιχεία Αναθέτουσας Αρχής**

Επωνυμία	ΕΘΝΙΚΟ ΚΕΝΤΡΟ ΕΡΕΥΝΑΣ ΚΑΙ ΤΕΧΝΟΛΟΓΙΚΗΣ ΑΝΑΠΤΥΞΗΣ (ΕΚΕΤΑ)/ΙΝΣΤΙΤΟΥΤΟ ΧΗΜΙΚΩΝ ΔΙΕΡΓΑΣΙΩΝ ΚΑΙ ΕΝΕΡΓΕΙΑΚΩΝ ΠΟΡΩΝ (ΙΔΕΠ)
Αριθμός Φορολογικού Μητρώου (Α.Φ.Μ.)	099785242
Κωδικός Αναθέτουσας Αρχής για την ηλεκτρονική τιμολόγηση	1035.E00346.0001
Ταχυδρομική διεύθυνση	6 ^ο ΧΛΜ ΧΑΡΙΛΑΟΥ ΘΕΡΜΗΣ
Πόλη	ΘΕΣΣΑΛΟΝΙΚΗ
Ταχυδρομικός Κωδικός	57001
Χώρα	ΕΛΛΑΔΑ
Κωδικός NUTS	EL 531
Τηλέφωνο	2310 498112, 24630 55300 (εσωτ. 0202)
Ηλεκτρονικό Ταχυδρομείο (e-mail)	pitsiava@certh.gr
Αρμόδιος για πληροφορίες	κα Χρύσα Πιτσιάβα
Γενική Διεύθυνση στο διαδίκτυο (URL)	www.certh.gr

Είδος Αναθέτουσας Αρχής

Η Αναθέτουσα Αρχή είναι Ερευνητικό Κέντρο μη κεντρική αναθέτουσα αρχή και ανήκει στους φορείς της Γενικής Κυβέρνησης.

Κύρια δραστηριότητα Αναθέτουσας Αρχής

Η κύρια δραστηριότητα της Αναθέτουσας Αρχής είναι η Έρευνα.

Στοιχεία Επικοινωνίας

- Τα έγγραφα της σύμβασης είναι διαθέσιμα για ελεύθερη, πλήρη, άμεση & δωρεάν ηλεκτρονική πρόσβαση μέσω της Διαδικτυακής Πύλης (www.promitheus.gov.gr) του ΟΠΣ Ε.Σ.Η.ΔΗ.Σ..
- Κάθε είδους επικοινωνία και ανταλλαγή πληροφοριών πραγματοποιείται μέσω του Ε.Σ.Η.ΔΗ.Σ. Προμήθειες και Υπηρεσίες (εφεξής Ε.Σ.Η.ΔΗ.Σ.), το οποίο είναι προσβάσιμο από τη Διαδικτυακή Πύλη (www.promitheus.gov.gr) του ΟΠΣ Ε.Σ.Η.ΔΗ.Σ..
- Περαιτέρω πληροφορίες είναι διαθέσιμες από την προαναφερθείσα διεύθυνση.

Ταχυδρομική διεύθυνση υποβολής στοιχείων και δικαιολογητικών που προσκομίζονται σε έντυπη μορφή:



Εθνικό Κέντρο Έρευνας και Τεχνολογικής Ανάπτυξης (ΕΚΕΤΑ)/
ΙΝΣΤΙΤΟΥΤΟ ΧΗΜΙΚΩΝ ΔΙΕΡΓΑΣΙΩΝ ΚΑΙ ΕΝΕΡΓΕΙΑΚΩΝ ΠΟΡΩΝ (ΙΔΕΠ)
4ο χλμ Ε.Ο. Πτολεμαΐδας-Μποδοσάκειου Νοσοκομείου
50200 Πτολεμαΐδα Κοζάνης
(με αναφορά στο Αντικείμενο του Διαγωνισμού και στον Αρ. Πρωτ. Διακήρυξης)

1.2 Στοιχεία Διαδικασίας-Χρηματοδότηση

Είδος διαδικασίας

Ο διαγωνισμός θα διεξαχθεί με την ανοικτή διαδικασία του άρθρου 27 του ν. 4412/16.

Χρηματοδότηση της προμήθειας

Φορέας χρηματοδότησης της παρούσας σύμβασης είναι το Υπουργείο Εθνικής Οικονομίας και Οικονομικών.

Η σύμβαση περιλαμβάνεται στο **υποέργο Νο 1** της Πράξης «**Κόμβος Καινοτομίας Υδρογόνου**» (κωδικός έργου DIA.052037) η οποία έχει ενταχθεί στο Πρόγραμμα «**Δίκαιη Αναπτυξιακή Μετάβαση 2021-2027**» με βάση την Απόφαση Ένταξης με αρ. πρωτ. 0075/02.06.2023 του Διοικητή της Ειδικής Υπηρεσίας Δίκαιης Αναπτυξιακής Μετάβασης και έχει λάβει κωδικό **MIS 6001142** με θέμα "Ένταξη της Πράξης «Κόμβος Καινοτομίας Υδρογόνου» με Κωδικό ΟΠΣ 6001142 και ένταξη στο Πρόγραμμα «Δίκαιη Αναπτυξιακή Μετάβαση 2021-2027»", το οποίο συγχρηματοδοτείται από την Ευρωπαϊκή Ένωση και από το ΠΔΕ [ΣΑΕ8197] με κωδικό πράξης ΣΑ (ενάριθμο) 2023ΣΕ81970018.

Για την παρούσα διαδικασία έχει εκδοθεί η απόφαση με αρ. πρωτ. ΤΔ-023215-2023/12.09.2023 (ΑΔΑ : ΨΣΧ8469ΗΡ8-ΙΥΤ) για την ανάληψη υποχρέωσης/έγκριση δέσμευσης πίστωσης σε βάρος της πίστωσης του εγκεκριμένου προϋπολογισμού του χρηματοδοτούμενου έργου με τίτλο "ΚΟΜΒΟΣ ΚΑΙΝΟΤΟΜΙΑΣ ΥΔΡΟΓΟΝΟΥ/MIS 6001142" και κωδικό "DIA.052037" για το οικονομικό έτος 2023 .

1.3 Συνοπτική Περιγραφή φυσικού και οικονομικού αντικειμένου της σύμβασης

Αντικείμενο της σύμβασης είναι η προμήθεια με τίτλο «**Πλήρης Προμήθεια και εγκατάσταση του εξοπλισμού για τον Κόμβο Καινοτομίας Η2 (H2-HUB)**». Ο Ανάδοχος υποχρεούται να παραδώσει το σύνολο των ειδών και να παράσχει τις σχετικές υπηρεσίες (εγκατάσταση, θέση σε λειτουργία, επίδειξη λειτουργίας, εκπαίδευση του προσωπικού της Αναθέτουσας Αρχής στη χρήση του εξοπλισμού κτλ) του συνόλου της προμήθειας εντός είκοσι (20) μηνών από την υπογραφή της υπό σύναψη σύμβασης στις εγκαταστάσεις της Αναθέτουσας Αρχής και ειδικότερα σε έκταση που έχει παραχωρηθεί στο ΕΚΕΤΑ για την εγκατάσταση του Κόμβου Καινοτομίας Η2.

Ο Κόμβος Καινοτομίας Υδρογόνου (H2-HUB), έχει χαρακτηριστεί ως **εμβληματικό έργο της Μεταλιγνιτικής Περιόδου** που σηματοδοτεί τη διασύνδεση και αξιοποίηση των μεγάλων ενεργειακών επενδύσεων στον τομέα των ΑΠΕ και ειδικά των Φωτοβολταϊκών, που αναπτύσσονται στην περιοχή της Περιφέρειας Δυτικής Μακεδονίας (ΠΑΜ), με την παραγωγή πράσινου Υδρογόνου, την ενίσχυση των υφιστάμενων ενεργειακών υποδομών (Δίκτυα Υψηλής τάσης, μονάδα ηλεκτροπαραγωγής Πτολεμαΐδα V, δίκτυα Φυσικού Αερίου) και με την εφαρμοσμένη έρευνα που υλοποιείται σε τοπικό επίπεδο και θα πρέπει να αναπτυχθεί με βάση τα διεθνή πρότυπα και την εμπειρία για την υποστήριξη αυτών των επενδύσεων.



Κύριος στόχος του **H2-HUB** είναι η επιδεικτική λειτουργία της τεχνολογίας παραγωγής, αποθήκευσης και χρήσης υδρογόνου από ηλεκτρική ενέργεια προερχόμενη από ανανεώσιμες πηγές (ΑΠΕ). Η χρήση ΑΠΕ για την παραγωγή του υδρογόνου εκμηδενίζει το ανθρακικό αποτύπωμα του παραγόμενου υδρογόνου («πράσινο υδρογόνο»). Το πράσινο υδρογόνο έχει ιδιαίτερη σημασία ως μέσο αποθήκευσης ενέργειας και ως καύσιμο για τη μεταλλургική εποχή, στα πλαίσια της ενεργειακής μετάβασης, γιατί έχει μεγαλύτερη εμπορική αξία από το υδρογόνο που η παραγωγή βασίζεται σε ορυκτά καύσιμα, και κυρίως στο φυσικό αέριο («γκρι ή το μπλε υδρογόνο»). Η υλοποίηση του έργου θα είναι εφαλτήριο ευρύτερης ανάπτυξης, Κοιλάδας Πράσινου Υδρογόνου (**H2 Valley**), στην περιοχή.

Συνοπτικά, ο Κόμβος Υδρογόνου θα αποτελείται από **ένα Φωτοβολταϊκό πάρκο (Φ/Β)** και όλο τον εξοπλισμό της αξιακής αλυσίδας παραγωγής και εφαρμογής του πράσινου υδρογόνου. Καταρχάς, τον **Ηλεκτρολύτη** που με το πράσινο του Φ/Β θα παράγει το Υδρογόνο, το οποίο θα αποθηκεύεται συμπιεσμένο σε ειδικές χαλύβδινες φιάλες. Μετά, την **Μπαταρία** που θα αποθηκεύει το περίσσιο πράσινο ηλεκτρικό ρεύμα από το Φ/Β κατά τις μεσημβρινές ώρες για να το αποδώσει στον Ηλεκτρολύτη όταν δεν θα λαμβάνει από το Φ/Β. Ακολούθως, το **Κελί Καυσίμου (fuel Cell)** που θα λαμβάνει πράσινο υδρογόνο και θα παράγει ηλεκτρικό ρεύμα για τον Κόμβο κατά τις ώρες της ημέρας που δεν θα αποδίδεται από το Φ/Β. Μετά, την **Αποθήκη πράσινου Υδρογόνου** υπό πίεση σε χαλύβδινες φιάλες, το οποίο παράγεται από τον Ηλεκτρολύτη και συμπιέζεται, έτοιμο για διάθεση, προς το Πρατήριο H₂(Υδρογονάδικο), προς το Κελί Καυσίμου και προς λοιπούς ερευνητικούς σκοπούς. Κατόπιν, το **Πρατήριο πράσινου Υδρογόνου (Υδρογονάδικο)** που θα εφοδιάζει μελλοντικά, με πράσινο υδρογόνο, τα βαρέα απορριμματοφόρα οχήματα του Δήμου Εορδαίας. Τέλος, τα **δύο υδρογονοκίνητα οχήματα**, τα οποία θα εφοδιάζονται καθημερινά από το Πρατήριο και θα είναι αναπόσπαστο μέρος του επιδεικτικού χαρακτήρα του Κόμβου.

Το H2-HUB θα είναι λειτουργικά αυτόνομο, αφού θα τροφοδοτείται ηλεκτρισμό από δικό του Φ/Β (δηλαδή χωρίς τα λειτουργικά έξοδα αγοράς αναγκαίου ηλεκτρικού ρεύματος). Θα έχει τη δυνατότητα παραγωγής περίπου 16 κιλών H₂ ανά ώρα και να αποθηκεύσει περίπου 700 κιλά H₂ στην αποθήκη του. Η εγκατάσταση του παραπάνω εξοπλισμού θα πραγματοποιηθεί στην Περιφέρεια Δυτικής Μακεδονίας, στο Δήμο Εορδαίας, στο ΒΙΟ.ΠΑ. Πτολεμαΐδας, σε σχετικό οικόπεδο, όπως παρουσιάζεται αναλυτικά στη Τεχνική Περιγραφή της διακήρυξης.

Τα προς προμήθεια είδη κατατάσσονται στους ακόλουθους κωδικούς του Κοινού Λεξιλογίου δημοσίων συμβάσεων (CPV): 42000000-6 «Μηχανήματα Βιομηχανικών Εγκαταστάσεων», 31720000-9 «Ηλεκτρομηχανολογικός Εξοπλισμός».

Η εκτιμώμενη αξία της σύμβασης ανέρχεται **στο ποσό των δεκατριών εκατομμυρίων τετρακοσίων τριάντα τριών χιλιάδων πενήντα πέντε ευρώ και εξήντα πέντε λεπτών (13.433.055,65€) μη συμπεριλαμβανομένου Φ.Π.Α. 24 %** (εκτιμώμενη αξία συμπεριλαμβανομένου Φ.Π.Α. 24%: 16.656.989,00€ Φ.Π.Α. 24%: 3.223.933,35€).

Η διάρκεια της υπό σύναψη σύμβασης «ΠΛΗΡΗΣ ΠΡΟΜΗΘΕΙΑ ΚΑΙ ΕΓΚΑΤΑΣΤΑΣΗ ΕΞΟΠΛΙΣΜΟΥ ΓΙΑ ΤΟΝ ΚΟΜΒΟ ΚΑΙΝΟΤΟΜΙΑΣ H₂ (H2-HUB)» ορίζεται σε είκοσι (20) μήνες ήτοι δύο (2) μήνες για τις απαιτούμενες μελέτες εφαρμογής και δεκαοκτώ (18) για την εγκατάσταση της πλήρους προμήθειας.

Αναλυτική περιγραφή του φυσικού και οικονομικού αντικείμενου της υπό σύναψη σύμβασης αποτυπώνεται στα **ΠΑΡΑΡΤΗΜΑΤΑ I & III** αντίστοιχα του παρόντος διαγωνισμού.

Η σύμβαση θα ανατεθεί με το κριτήριο της πλέον συμφέρουσας από οικονομική άποψη προσφοράς βάσει βέλτιστης σχέσης ποιότητας – τιμής.



Δεν υποδιαιρείται σε τμήματα και θα πρέπει να υποβληθεί ενιαία προσφορά για το σύνολο του διαγωνισμού, δεδομένου ότι αντικείμενο της υπό σύναψη σύμβασης είναι η προμήθεια ενός ενιαίου και καινοτόμου συστήματος H2-HUB που απαιτεί ενιαίο σχεδιασμό και παράδοση ώστε να επιτευχθεί ο σκοπός της σύμβασης. Όλα τα τμήματα όπως περιγράφονται στις Τεχνικές προδιαγραφές που συνιστούν μια αδιάσπαστη τεχνική και οικονομική ενότητα συμβατικής φύσης και συνυφαίνονται μεταξύ τους, υπό την έννοια ότι η εκπλήρωση του ενός συνιστά αναγκαία προϋπόθεση της εκπλήρωσης του άλλου και αποκλειστικά με τον τρόπο αυτό διασφαλίζεται η υποχρέωση να παραδώσει ο Ανάδοχος σε πλήρη λειτουργία το σύνολο του εξοπλισμού του H2-HUB.

1.4 Θεσμικό πλαίσιο

Η ανάθεση και εκτέλεση της σύμβασης διέπονται από την κείμενη νομοθεσία και τις κατ' εξουσιοδότηση αυτής εκδοθείσες κανονιστικές πράξεις, όπως ισχύουν, και ιδίως:

- 1) του ν. 4412/2016 (Α' 147) «*Δημόσιες Συμβάσεις Έργων, Προμηθειών και Υπηρεσιών (προσαρμογή στις Οδηγίες 2014/24/ΕΕ και 2014/25/ΕΕ)*», όπως τροποποιήθηκε και ισχύει,
- 2) του ν. 4622/2019 (Α' 133) «*Επιτελικό Κράτος: οργάνωση, λειτουργία & διαφάνεια της Κυβέρνησης, των κυβερνητικών οργάνων & της κεντρικής δημόσιας διοίκησης*» και ιδίως του άρθρου 37 ,
- 3) του ν. 4700/2020 (Α' 127) «*Ενιαίο κείμενο Δικονομίας για το Ελεγκτικό Συνέδριο, ολοκληρωμένο νομοθετικό πλαίσιο για τον προσυμβατικό έλεγχο, τροποποιήσεις στον Κώδικα Νόμων για το Ελεγκτικό Συνέδριο, διατάξεις για την αποτελεσματική απονομή της δικαιοσύνης και άλλες διατάξεις*» και ιδίως των άρθρων 324-337,
- 4) του ν. 4782/2021 (ΦΕΚ Α 36/9-3-2021) «*Εκσυγχρονισμός, απλοποίηση και αναμόρφωση του ρυθμιστικού πλαισίου των δημοσίων συμβάσεων, ειδικότερες ρυθμίσεις προμηθειών στους τομείς της άμυνας και της ασφάλειας και άλλες διατάξεις για την ανάπτυξη, τις υποδομές και την υγεία*»,
- 5) του ν. 5005/2022 (Α' 236) «*Ενίσχυση δημοσιότητας και διαφάνειας στον έντυπο και ηλεκτρονικό Τύπο - Σύσταση ηλεκτρονικών μητρώων εντύπου και ηλεκτρονικού Τύπου - Διατάξεις αρμοδιότητας της Γενικής Γραμματείας Επικοινωνίας και Ενημέρωσης και λοιπές επείγουσες ρυθμίσεις*»,
- 6) του ν. 4872/2021 (Α' 247) «*Δίκαιη Αναπτυξιακή Μετάβαση, ρύθμιση ειδικότερων ζητημάτων απολιγνιτοποίησης και άλλες επείγουσες διατάξεις*»,
- 7) του ν. 3310/2005 (Α' 30) «*Μέτρα για τη διασφάλιση της διαφάνειας και την αποτροπή καταστρατηγήσεων κατά τη διαδικασία σύναψης δημοσίων συμβάσεων*»,
- 8) του ν. 5043/2023 (ΦΕΚ Α' 91/13-04-2023) «*Ρυθμίσεις σχετικά με τους Οργανισμούς Τοπικής Αυτοδιοίκησης α' και β' βαθμού - Διατάξεις για την ευζωία των ζώων συντροφιάς - Διατάξεις για το ανθρώπινο δυναμικό του δημοσίου τομέα - Λοιπές ρυθμίσεις του Υπουργείου Εσωτερικών και άλλες επείγουσες διατάξεις*» και κυρίως το άρθρο 60 αυτού,
- 9) του ν. 5039/2023 (ΦΕΚ/Α'83/03-04-2023) «*Μέτρα στήριξης των συγγενών των θυμάτων και των πληγέντων του σιδηροδρομικού δυστυχήματος των Τεμπών της 28ης Φεβρουαρίου 2023, συνταξιοδοτική διάταξη, ρυθμίσεις για την ενίσχυση της ασφάλειας των συγκοινωνιών, διατάξεις για την ενίσχυση της ανάπτυξης, παρεμβάσεις για τον εκσυγχρονισμό της τουριστικής νομοθεσίας και άλλες επείγουσες διατάξεις*» και ιδίως τις διατάξεις του άρθρου 25 αυτού,
- 10) του ν. 5014/2023 (ΦΕΚ Α/14/21.01.2023) «*Θεσμικό πλαίσιο για τη διερεύνηση αεροπορικών και σιδηροδρομικών ατυχημάτων για την ασφάλεια των μεταφορών και άλλες διατάξεις*» και ιδίως τα άρθρα 52 επ,



- 11) του ν. 4903/2022 (ΦΕΚ Α 46/05.03.2022) «Πρότυπες προτάσεις για έργα υποδομής και άλλες επείγουσες διατάξεις»,
- 12) του ν. 4912/2022 (ΦΕΚ Α 59/17.03.2022) «Ενιαία Αρχή Δημοσίων Συμβάσεων και άλλες διατάξεις του Υπουργείου Δικαιοσύνης»,
- 13) του ν. 4914/2022 (ΦΕΚ Α 61/21.03.2022) «Διαχείριση, έλεγχος και εφαρμογή αναπτυξιακών παρεμβάσεων για την Προγραμματική Περίοδο 2021-2027, σύσταση Ανώνυμης Εταιρείας «Εθνικό Μητρώο Νεοφυών Επιχειρήσεων Α.Ε.» και άλλες διατάξεις»,
- 14) του ν. 4938/2022 (ΦΕΚ Α 109/06.06..2022) «Κώδικας Οργανισμού Δικαστηρίων και Κατάστασης Δικαστικών Λειτουργών και λοιπές διατάξεις»,
- 15) του ν. 4955/2022 (ΦΕΚ Α 139/14.07.2022) «Ενσωμάτωση της Οδηγίας (ΕΕ) 2019/713 του Ευρωπαϊκού Κοινοβουλίου και του Συμβουλίου της 17ης Απριλίου 2019 για την καταπολέμηση της απάτης και της πλαστογραφίας μέσω πληρωμής πλην των μετρητών και την αντικατάσταση της απόφασης-πλαίσιο 2001/413/ΔΕΥ του Συμβουλίου (L 123) και λοιπές επείγουσες διατάξεις»,
- 16) του ν. 4957/2022 (ΦΕΚ Α 141/21.07.2022) «Νέοι Ορίζοντες στα Ανώτατα Εκπαιδευτικά Ιδρύματα: Ενίσχυση της ποιότητας, της λειτουργικότητας και της σύνδεσης των Α.Ε.Ι. με την κοινωνία και λοιπές διατάξεις», όπως τροποποιήθηκε και ισχύει,
- 17) του ν. 4965/2022 (ΦΕΚ Α 162/02.09.2022) «Εξυγίανση των Ναυπηγείων Ελευσίνας και άλλες διατάξεις αναπτυξιακού χαρακτήρα»,
- 18) του ν. 4975/2022 (ΦΕΚ Α 187/30.09.2022) «Σύσταση και οργάνωση νομικού προσώπου δημοσίου δικαίου με την επωνυμία «ΕΝΩΣΗ ΤΕΧΝΟΛΟΓΩΝ ΑΚΤΙΝΟΛΟΓΙΑΣ - ΑΚΤΙΝΟΘΕΡΑΠΕΙΑΣ ΕΛΛΑΔΑΣ» (Ε.Τ.Α.Α.Ε.), ρυθμίσεις για την αντιμετώπιση της πανδημίας του κορωνοϊού COVID-19 και την προστασία της δημόσιας υγείας και λοιπές διατάξεις»,
- 19) του ν. 4314/2014 (ΦΕΚ Α' 265/23.12.2014) «Α) Για τη διαχείριση, τον έλεγχο και την εφαρμογή αναπτυξιακών παρεμβάσεων για την προγραμματική περίοδο 2014-2020, Β) Ενσωμάτωση της Οδηγίας 2012/17 του Ευρωπαϊκού Κοινοβουλίου και του Συμβουλίου της 13ης Ιουνίου 2012 (ΕΕ L156/16.06.2012) στο ελληνικό δίκαιο, τροποποίηση του ν. 3419/2005 (Α 297) και άλλες διατάξεις» και του ν. 3614/2007 (Α' 267) «Διαχείριση, έλεγχος και εφαρμογή αναπτυξιακών παρεμβάσεων για την προγραμματική περίοδο 2007 -2013», όπως τροποποιήθηκε και ισχύει,
- 20) του ν. 4601/2019 (Α' 44) «Εταιρικοί μετασχηματισμοί και εναρμόνιση του νομοθετικού πλαισίου με τις διατάξεις της Οδηγίας 2014/55/ΕΕ του Ευρωπαϊκού Κοινοβουλίου και του Συμβουλίου της 16ης Απριλίου 2014 για την έκδοση ηλεκτρονικών τιμολογίων στο πλαίσιο δημόσιων συμβάσεων και λοιπές διατάξεις»,
- 21) του ν. 4270/2014 (Α' 143) «Αρχές δημοσιονομικής διαχείρισης και εποπτείας (ενσωμάτωση της Οδηγίας 2011/85/ΕΕ) – δημόσιο λογιστικό και άλλες διατάξεις», όπως τροποποιήθηκε και ισχύει,
- 22) του ν. 4250/2014 (Α' 74) «Διοικητικές Απλουστεύσεις - Καταργήσεις, Συγχωνεύσεις Νομικών Προσώπων και Υπηρεσιών του Δημοσίου Τομέα-Τροποποίηση Διατάξεων του π.δ. 318/1992 (Α'161) και λοιπές ρυθμίσεις» και ειδικότερα τις διατάξεις του άρθρου 1, όπως τροποποιήθηκε και ισχύει,
- 23) του ν. 4310/2014 (ΦΕΚ 258 Α'/8-12-2014) «Έρευνα, Τεχνολογική Ανάπτυξη και Καινοτομία και άλλες διατάξεις», όπως τροποποιήθηκε και ισχύει,
- 24) του Ν. 4485/2017 (ΦΕΚ 114/ Α/04.08.2017) «Οργάνωση και λειτουργία της ανώτατης εκπαίδευσης, ρυθμίσεις για την έρευνα και άλλες διατάξεις», όπως τροποποιήθηκε και ισχύει,
- 25) της παρ. Ζ του Ν. 4152/2013 (Α' 107) «Προσαρμογή της ελληνικής νομοθεσίας στην Οδηγία 2011/7 της 16.2.2011 για την καταπολέμηση των καθυστερήσεων πληρωμών στις εμπορικές συναλλαγές»,
- 26) του ν. 4013/2011 (Α' 204) «Σύσταση ενιαίας Ανεξάρτητης Αρχής Δημοσίων Συμβάσεων και Κεντρικού Ηλεκτρονικού Μητρώου Δημοσίων Συμβάσεων...», όπως τροποποιήθηκε και ισχύει,

- 27) του Ν. 4727/2020 (ΦΕΚ Α' 184/23-09-2020) «Ψηφιακή Διακυβέρνηση (Ενσωμάτωση στην Ελληνική Νομοθεσία της Οδηγίας (ΕΕ) 2016/2102 και της Οδηγίας (ΕΕ) 2019/1024) Ηλεκτρονικές Επικοινωνίες (Ενσωμάτωση στο Ελληνικό Δίκαιο της Οδηγίας (ΕΕ) 2018/1972) και άλλες διατάξεις»,
- 28) του ν. 4704/2020 (ΦΕΚ Α' 133/14.07.2020) «Επιτάχυνση και απλούστευση της ενίσχυσης οπτικοακουστικών έργων, ενίσχυση της Ψηφιακής Διακυβέρνησης και άλλες διατάξεις» και ειδικότερα τις διατάξεις του άρθρου 19 αυτού,
- 29) του ν.2690/1999 (Α' 45) «Κύρωση του Κώδικα Διοικητικής Διαδικασίας και άλλες διατάξεις» και ιδίως των άρθρων 1, 2, 7, 11 και 13 έως 15,
- 30) του άρθρου 4 του π.δ. 118/07 (Α' 150), όπως τροποποιήθηκε και ισχύει,
- 31) του ν. 3548/2007 (Α' 68) «Καταχώριση δημοσιεύσεων των φορέων του Δημοσίου στο νομαρχιακό και τοπικό Τύπο και άλλες διατάξεις»,
- 32) του ν. 3419/2005 (Α' 297) «Γενικό Εμπορικό Μητρώο (Γ.Ε.ΜΗ.) και εκσυγχρονισμός της Επιμελητηριακής Νομοθεσίας», όπως τροποποιήθηκε και ισχύει,
- 33) του ν. 2859/2000 (Α' 248) «Κύρωση Κώδικα Φόρου Προστιθέμενης Αξίας»,
- 34) του ν. 2121/1993 (Α' 25) «Πνευματική Ιδιοκτησία, Συγγενικά Δικαιώματα και Πολιτιστικά Θέματα»,
- 35) του Κανονισμού (ΕΕ) 2016/679 του ΕΚ και του Συμβουλίου, της 27ης Απριλίου 2016, για την προστασία των φυσικών προσώπων έναντι της επεξεργασίας των δεδομένων προσωπικού χαρακτήρα και για την ελεύθερη κυκλοφορία των δεδομένων αυτών και την κατάργηση της οδηγίας 95/46/ΕΚ (Γενικός Κανονισμός για την Προστασία Δεδομένων) (Κείμενο που παρουσιάζει ενδιαφέρον για τον ΕΟΧ) OJ L 119,
- 36) του ν. 4624/2019 (Α' 137) «Αρχή Προστασίας Δεδομένων Προσωπικού Χαρακτήρα, μέτρα εφαρμογής του Κανονισμού (ΕΕ) 2016/679 του Ευρωπαϊκού Κοινοβουλίου και του Συμβουλίου της 27ης Απριλίου 2016 για την προστασία των φυσικών προσώπων έναντι της επεξεργασίας δεδομένων προσωπικού χαρακτήρα και ενσωμάτωση στην εθνική νομοθεσία της Οδηγίας (ΕΕ) 2016/680 του Ευρωπαϊκού Κοινοβουλίου και του Συμβουλίου της 27ης Απριλίου 2016 και άλλες διατάξεις»,
- 37) του π.δ. 28/2015 (Α' 34) «Κωδικοποίηση διατάξεων για την πρόσβαση σε δημόσια έγγραφα και στοιχεία», όπως τροποποιήθηκε και ισχύει,
- 38) Το π.δ. 39/2017 (ΦΕΚ Α' 64) «Κανονισμός εξέτασης Προδικαστικών Προσφυγών ενώπιον της Αρχής Εξέτασης Προδικαστικών Προσφυγών»,
- 39) του π.δ. 80/2016 (Α' 145) «Ανάληψη υποχρεώσεων από τους Διατάκτες», όπως τροποποιήθηκε και ισχύει,
- 40) Το π.δ. 77/2023 (ΦΕΚ 130 Α' /27.06.2023) «Σύσταση Υπουργείου και μετονομασία Υπουργείων – Σύσταση, κατάργηση και μετονομασία Γενικών και Ειδικών Γραμματειών – Μεταφορά αρμοδιοτήτων, υπηρεσιακών μονάδων, θέσεων προσωπικού και εποπτευόμενων φορέων»,
- 41) Το π.δ. 82/2023 (ΦΕΚ 139 Α' /01.08.2023) «Μετονομασία Υπουργείου - Σύσταση και μετονομασία Γενικών Γραμματειών - Μεταφορά αρμοδιοτήτων, υπηρεσιακών μονάδων και θέσεων προσωπικού - Τροποποίηση και συμπλήρωση του π.δ. 77/2023 (Α' 130) - Μεταβατικές διατάξεις»,
- 42) της αριθμ. Κ.Υ.Α. οικ. 60967 ΕΞ 2020 (Β' 2425/18.06.2020) «Ηλεκτρονική Τιμολόγηση στο πλαίσιο των Δημόσιων Συμβάσεων δυνάμει του ν. 4601/2019» (Α' 44),
- 43) της αριθμ. 63446/2021 Κ.Υ.Α. (Β' 2338/02.06.2020) «Καθορισμός Εθνικού Μορφότυπου ηλεκτρονικού τιμολογίου στο πλαίσιο των Δημοσίων Συμβάσεων»,
- 44) την υπ' αριθμ. πρωτ. οικ.42465 ΕΞ 2022/30/03/2022 εγκύκλιο του Υπουργείου Οικονομικών με θέμα: «Παροχή οδηγιών για τη διαχείριση ηλεκτρονικών τιμολογίων (ΗΤ) στο πλαίσιο εκτέλεσης δημοσίων συμβάσεων»,



- 45) της με αριθμ. 76928/13.07.2021 (Β' 3075) Κοινής Υπουργικής Απόφασης των Υπουργών Ανάπτυξης και Επενδύσεων και Επικρατείας «Ρύθμιση ειδικότερων θεμάτων λειτουργίας και διαχείρισης του Κεντρικού Ηλεκτρονικού Μητρώου Δημοσίων Συμβάσεων (ΚΗΜΔΗΣ)»,
- 46) της υπ' αριθμ. 64233 (ΦΕΚ Β/2453/09.06.2021) Κοινής Απόφασης των Υπουργών Ανάπτυξης και Επενδύσεων και Ψηφιακής Διακυβέρνησης «Ρυθμίσεις τεχνικών ζητημάτων που αφορούν την ανάθεση και εκτέλεση των Δημοσίων Συμβάσεων Προμηθειών και Υπηρεσιών με χρήση των επιμέρους εργαλείων και διαδικασιών του Εθνικού Συστήματος Ηλεκτρονικών Δημοσίων Συμβάσεων (Ε.Σ.Η.ΔΗ.Σ.)»,
- 47) την υπ' αριθμ. 32256 ΕΞ 2021 ΚΥΑ (ΦΕΚ 4651/Β/08.10.2021) «Διαδικασία επικύρωσης της εκτύπωσης ηλεκτρονικών δημοσίων και ηλεκτρονικών ιδιωτικών εγγράφων και νομική ισχύς»,
- 48) το υπ' αριθ. πρωτ. 13535/19.03.2021 έγγραφο του Υπουργείου Δικαιοσύνης με θέμα «Διαδικασία έκδοσης Ενιαίου Πιστοποιητικού Δικαστικής Φερεγγυότητας» (ΑΔΑ: Ω1Α2Ω-41Τ),
- 49) την υπ' αριθμ. 45180 ΕΞ 2021 απόφαση του Υπουργού Επικρατείας (ΦΕΚ 6095/22.12.2021) με θέμα «Έκδοση ηλεκτρονικών δημοσίων εγγράφων»,
- 50) το με αριθμ. πρωτ. 3697/06.07.2022 έγγραφο του Τμήματος Μελετών της ΕΑΑΔΗΣΥ με θέμα: «Ενημέρωση για την έκδοση του Κανονισμού (ΕΕ) 2022/576 του Συμβουλίου της 8ης Απριλίου 2022, για την τροποποίηση του Κανονισμού (ΕΕ) αριθ. 833/2014 σχετικά με περιοριστικά μέτρα λόγω ενεργειών της Ρωσίας που αποσταθεροποιούν την κατάσταση στην Ουκρανία»,
- 51) Την Υπουργική απόφαση 114274/2022 ΦΕΚ Β' 6131/01.12.2022 «Διαδικασίες ελέγχου νομιμότητας διαδικασιών ανάθεσης και εκτέλεσης δημοσίων συμβάσεων στο πλαίσιο των Τομεακών και Περιφερειακών Προγραμμάτων του ΕΣΠΑ 2021-2027 (έλεγχος δημοσίων συμβάσεων του άρθρου 38 του ν. 4914/2022 - Α' 61).
- 52) Την Υπουργική απόφαση 114947/2022 ΦΕΚ Β' 6132/01.12.2022 «Εθνικοί κανόνες επιλεξιμότητας δαπανών για τα προγράμματα του ΕΣΠΑ 2021-2027».
- 53) την υπ' αριθμ. 102080/24-10-2022 (ΦΕΚ/Β'/5623/02-11-2022) Απόφαση του Υπουργού Ανάπτυξης και Επενδύσεων με θέμα "Ρύθμιση θεμάτων σχετικά με την εξέταση επανορθωτικών μέτρων από την Επιτροπή της παρ. 9 του άρθρου 73 του ν. 4412/2016",
- 54) την υπ' αριθμ. 52445 ΕΞ 2023 ΚΥΑ με τίτλο «Υποχρέωση υποβολής ηλεκτρονικών τιμολογίων από τους οικονομικούς φορείς» (ΦΕΚ/Β'/2385/12-04-2023),
- 55) της υπ' αριθμ. 76441/28.07.2022 (ΦΕΚ ΥΟΔΔ/674/02.08.2022) κοινής υπουργικής απόφασης με τίτλο «Καθορισμός αποζημίωσης των μελών των γνωμοδοτικών οργάνων του άρθρου 221 του ν. 4412/2016 (Α' 147) που συγκροτούνται στο πλαίσιο διαδικασιών ανάθεσης δημοσίων συμβάσεων»,
- 56) την με αριθμ. 118664/20.04.2023 (ΦΕΚ Β/2570/20.04.2023) Κ.Υ.Α. με τίτλο «Καθορισμός όρων, προϋποθέσεων και τεχνικών προδιαγραφών για την εγκατάσταση πρατηρίων υδρογόνου για την κίνηση οχημάτων οδικών μεταφορών»,
- 57) του π.δ. 77/2000 (ΦΕΚ 65Α/10.03.2000) «Σύστασης ΕΚΕΤΑ», του π.δ. 82/2002 (ΦΕΚ 59Α/27.03.2002) και του π.δ. 161/2007 (ΦΕΚ 202Α/23.08.2007), της παρ. 4 του άρθρου 5 «Συγχωνεύσεις ερευνητικών φορέων» του ν. 4051/2012 (ΦΕΚ 40 Α'/29-02-2012) «Ρυθμίσεις συνταξιοδοτικού περιεχομένου και άλλες επείγουσες ρυθμίσεις εφαρμογής του Μνημονίου Συνεννόησης του Ν. 4046/2012» και του άρθρου 7 του ν. 4109/2013 (ΦΕΚ 16 Α'/23-01-2013),
- 58) του Εσωτερικού Κανονισμού Λειτουργίας του Ε.Κ.Ε.Τ.Α., ο οποίος εγκρίθηκε με την Υ.Α. 747(ΦΟΡ)115/2005 (ΦΕΚ 125 Β'/2005) και τη με αριθμ. 450^η/30.06.2021 Απόφαση του Διοικητικού Συμβουλίου του Εθνικού Κέντρου Έρευνας και Τεχνολογικής Ανάπτυξης (ΕΚΕΤΑ) για την έγκριση του τελικού σχεδίου του Εσωτερικού Κανονισμού του Ε.Κ.Ε.Τ.Α.,



- 59) τη με αριθμ. 497^η/31.03.2022 Απόφαση του Διοικητικού Συμβουλίου του Εθνικού Κέντρου Έρευνας και Τεχνολογικής Ανάπτυξης (ΕΚΕΤΑ) για την έγκριση του τελικού σχεδίου του Οργανισμού του Ε.Κ.Ε.Τ.Α.,
- 60) την υπ' αριθμ. 2/21.12.2022 απόφαση του Δ.Σ. της εταιρείας «ΒΙΟ.ΠΑΠ Α.Ε.» ως προς την παραχώρηση χρήσης οικοπέδου Ο.Τ. 19 του ΒΙΟΠΑ Πτολεμαΐδας στο ΕΚΕΤΑ/ΙΔΕΠ για την υλοποίηση της προμήθειας,
- 61) την υπ' αριθμ. 3/06.06.2023 απόφαση του Δ.Σ. της εταιρείας «ΒΙΟ.ΠΑ.Π Α.Ε.» ως προς την παραχώρηση χρήσης οικοπέδου Ο.Τ. 19 του ΒΙΟΠΑ Πτολεμαΐδας στο ΕΚΕΤΑ/ΙΔΕΠ για την υλοποίηση της προμήθειας,
- 62) την υπ' αριθμ. 04/2023 απόφαση του Διοικητικού Συμβουλίου του ΒΙΟ.ΠΑ.Π. Α.Ε. (ΑΔΑ : ΨΧ2Ψ46ΝΕΟΠ-8ΡΔ) της 19.09.2023 έκτακτης συνεδρίας περί έγκρισης σύναψης σχετικού συμφωνητικού παραχώρησης χρήσης οικοπέδου Ο.Τ.19 του ΒΙΟΠΑ Πτολεμαΐδας στο ΕΚΕΤΑ/ΙΔΕΠ με την οποία επικαιροποιήθηκε και τροποποιήθηκε η υπ' αριθμ. 03/2023 απόφαση του Δ.Σ. του ΒΙΟ.ΠΑ.Π. Α.Ε.,
- 63) την υπ' αριθμ. 230/2023 Απόφαση (ΑΔΑ: ΨΡΟΦΩΡ6-ΛΔΝ) της 22ης Συνεδρίασης του του Δημοτικού Συμβουλίου του Δήμου Εορδαίας περί έγκρισης της δωρεάν παραχώρησης της έκτασης στο δεύτερο συμβαλλόμενο ΕΚΕΤΑ/ΙΔΕΠ,
- 64) την υπ' αριθμ. 590η/03.10.2023 απόφαση του Δ.Σ. του ΕΚΕΤΑ περί αποδοχής και σύναψης συμφωνητικού δωρεάν παραχώρησης χρήσης έκτασης για χρονικό διάστημα τριάντα (30) ετών από το ΒΙΟ.ΠΑ.Π. Α.Ε. Πτολεμαΐδας στο ΕΚΕΤΑ/ΙΔΕΠ για την υλοποίηση του Κόμβου Καινοτομίας Η2 (Η2-HUB),
- 65) το από 13.10.2023 συμφωνητικό δωρεάν παραχώρησης αποκλειστικής χρήσης έκτασης μεταξύ ΒΙΟΠΑ ΑΕ και ΕΚΕΤΑ/ΙΔΕΠ για το οποίο συντάχθηκε σχετική συμβολαιογραφική πράξη,
- 66) την απόφαση ένταξης με αρ. πρωτ. 0075/02.06.2023 του Διοικητή της Ειδικής Υπηρεσίας Δίκαιης Αναπτυξιακής Μετάβασης και έχει λάβει κωδικό MIS 6001142 με θέμα “Ένταξη της Πράξης «Κόμβος Καινοτομίας Υδρογόνου» με Κωδικό ΟΠΣ 6001142 και ένταξη στο Πρόγραμμα «Δίκαιη Αναπτυξιακή Μετάβαση 2021-2027»”,
- 67) την απόφαση του Περιφερειάρχη Δυτικής Μακεδονίας ως προς την Έγκριση Περιβαλλοντικών Όρων (αρ. Πρωτ. 117949/14.07.2023, ΑΔΑ: 6Τ3Η7ΛΨ-Φ02) του έργου: «Κόμβος Καινοτομίας Υδρογόνου – Πάρκο Τεχνολογιών» με ακρωνύμιο (Η2-HUB), στο Ο.Τ. 19 του ΒΙΟ.Π.Α Πτολεμαΐδας (πρώην βιομηχανική περιοχή ΑΕΒΑΛ) στην Π.Ε. Κοζάνης, με φορέα υλοποίησης το Εθνικό Κέντρο Έρευνας & Τεχνολογικής Ανάπτυξης (ΕΚΕΤΑ)/Ινστιτούτο Χημικών Διεργασιών& Ενεργειακών Πόρων (ΙΔΕΠ),
- 68) της υπ' αριθμ. 571/09.06.2023 απόφασης του Δ.Σ. του ΕΚΕΤΑ με την οποία εγκρίνεται η εκτέλεση της Πράξης με τίτλο «Κόμβος Καινοτομίας Η2 (Η2-HUB)» και κωδικό MIS 600142 σύμφωνα με το εγκεκριμένο Τεχνικό Παράρτημα αυτής (ΔΙΑ.052037),
- 69) της υπ' αριθμ. 584/31.08.2023 απόφασης του Διοικητικού Συμβουλίου του ΕΚΕΤΑ για τη διενέργεια του παρόντος Ανοικτού Ηλεκτρονικού Διαγωνισμού (άνω των ορίων), την έγκριση των τεχνικών προδιαγραφών, τον ορισμό της Επιτροπής διαγωνισμού, τον ορισμό της Επιτροπής Παραλαβής και τον ορισμό της Επιτροπής αξιολόγησης ενστάσεων,
- 70) της με αρ. πρωτ. 148/06.11.2023 Έγκρισης Διακήρυξης από την Ειδική Υπηρεσία Δίκαιης Μετάβασης του Υπουργείου Εθνικής Οικονομίας και Οικονομικών,
- 71) της υπ' αριθμ. 596/10.11.2023 απόφασης του Διοικητικού Συμβουλίου του ΕΚΕΤΑ για την Επικύρωση έγκρισης των Τευχών Δημοπράτησης σε συνέχεια του προσυμβατικού ελέγχου από την αρμόδια υπηρεσία διαχείρισης και τη θετική της γνώμη, την επικύρωση ορισμού της Επιτροπής διαγωνισμού, την επικύρωση ορισμού της Επιτροπής Παραλαβής και την επικύρωση ορισμού της Επιτροπής αξιολόγησης ενστάσεων,
- 72) την με αρ. πρωτ. ΤΔ-023215-2023/12.09.2023 (ΑΔΑ: ΨΣΧ8469ΗΡ8-ΙΥΤ) Απόφαση Ανάλυσης Υποχρέωσης/δέσμευσης πίστωσης του ΕΚΕΤΑ για το οικονομικό έτος 2023,
- 73) των σε εκτέλεση των ανωτέρω νόμων εκδοθεισών κανονιστικών πράξεων, των λοιπών διατάξεων που αναφέρονται ρητά ή απορρέουν από τα οριζόμενα στα συμβατικά τεύχη της παρούσας, καθώς και του



συνόλου των διατάξεων του ασφαλιστικού, εργατικού, κοινωνικού, περιβαλλοντικού και φορολογικού δικαίου που διέπει την ανάθεση και εκτέλεση της παρούσας σύμβασης, έστω και αν δεν αναφέρονται ρητά παραπάνω.

1.5 Προθεσμία παραλαβής προσφορών και διενέργειας διαγωνισμού

Η καταληκτική ημερομηνία παραλαβής των προσφορών είναι η 5^η/01/2024 και ώρα 13:00.

Η διαδικασία θα διενεργηθεί με χρήση του Εθνικού Συστήματος Ηλεκτρονικών Δημόσιων Συμβάσεων (Ε.Σ.Η.ΔΗ.Σ.) Προμήθειες και Υπηρεσίες του ΟΠΣ Ε.Σ.Η.ΔΗ.Σ. (Διαδικτυακή Πύλη www.promitheus.gov.gr) <https://portal.eprocurement.gov.gr/webcenter/portal/TestPortal> την 8^η/01/2024 και ώρα 11:00 π.μ..

1.6 Δημοσιότητα

A. Δημοσίευση στην Επίσημη Εφημερίδα της Ευρωπαϊκής Ένωσης

Προκήρυξη της παρούσας σύμβασης απεστάλη με ηλεκτρονικά μέσα για δημοσίευση στις 16/11/2023 στην Υπηρεσία Εκδόσεων της Ευρωπαϊκής Ένωσης.

B. Δημοσίευση σε εθνικό επίπεδο

Η προκήρυξη και το πλήρες κείμενο της παρούσας Διακήρυξης καταχωρήθηκαν στο Κεντρικό Ηλεκτρονικό Μητρώο Δημοσίων Συμβάσεων (ΚΗΜΔΗΣ).

Τα έγγραφα της σύμβασης της παρούσας Διακήρυξης καταχωρήθηκαν στη σχετική ηλεκτρονική διαδικασία σύναψης δημόσιας σύμβασης στο Ε.Σ.Η.ΔΗ.Σ., η οποία έλαβε Συστημικό Αύξοντα Αριθμό: 260154 και αναρτήθηκε στη Διαδικτυακή Πύλη (www.promitheus.gov.gr) του ΟΠΣ Ε.Σ.Η.ΔΗ.Σ. με ημερομηνία ανάρτησης: 22/11/2023.

Περίληψη της παρούσας Διακήρυξης δημοσιεύεται και στον Ελληνικό Τύπο, σύμφωνα με το άρθρο 66 του Ν. 4412/2016 με ημερομηνία δημοσίευσης: 22/11/2023.

Περίληψη της παρούσας Διακήρυξης όπως προβλέπεται στην περίπτωση (ιστ) της παραγράφου 3 του άρθρου 76 του Ν.4727/2020, αναρτήθηκε στο διαδίκτυο, στον ιστότοπο <http://et.diavgeia.gov.gr/> (ΠΡΟΓΡΑΜΜΑ ΔΙΑΥΓΕΙΑ).

Η Διακήρυξη καταχωρήθηκε στο διαδίκτυο, στην ιστοσελίδα της αναθέτουσας αρχής, στη διεύθυνση (URL): www.certh.gr στη διαδρομή: Διαγωνισμοί, στις 22/11/2023.

Γ. Έξοδα δημοσιεύσεων

Οι δαπάνες δημοσίευσης, καταβάλλονται από τον φορέα που έδωσε την εντολή καταχώρισης στην εφημερίδα, εντός των προθεσμιών του άρθρου 69Z του ν. 4270/2014 (Α' 143). Σε περίπτωση ανακήρυξης αναδόχου της δημοσιευόμενης διαδικασίας, οι ως άνω δαπάνες παρακρατούνται από τον φορέα και αφαιρούνται από το τίμημα που οφείλει στον ανάδοχο για την προμήθεια. Ειδικότερα, η δαπάνη των δημοσιεύσεων στον Ελληνικό Τύπο (τοπικό και περιφερειακό) βαρύνει τον Ανάδοχο (άρθρο 77 παρ. 5 ν. 4270/2014, άρθρα 1 παρ. 3 & 4 παρ. 3 ν. 3548/2007 σε συνδυασμό με τα άρθρα 377 παρ. 1 περ. 35 & 379 παρ. 12 ν. 4412/2016). Σε περίπτωση μη σύναψης σύμβασης λόγω άγονου διαγωνισμού η Αναθέτουσα Αρχή αναλαμβάνει τη σχετική δαπάνη δημοσιεύσεων.

1.7 Αρχές εφαρμοζόμενες στη διαδικασία σύναψης

Οι οικονομικοί φορείς δεσμεύονται ότι:

α) τηρούν και θα εξακολουθήσουν να τηρούν κατά την εκτέλεση της σύμβασης, εφόσον επιλεγούν, τις υποχρεώσεις τους που απορρέουν από τις διατάξεις της περιβαλλοντικής, κοινωνικοασφαλιστικής και εργατικής νομοθεσίας, που έχουν θεσπιστεί με το δίκαιο της Ένωσης, το εθνικό δίκαιο, συλλογικές συμβάσεις ή διεθνείς διατάξεις περιβαλλοντικού, κοινωνικού και εργατικού δικαίου, οι οποίες απαριθμούνται στο Παράρτημα Χ του Προσαρτήματος Α του ν. 4412/2016. Η τήρηση των εν λόγω υποχρεώσεων ελέγχεται και βεβαιώνεται από τα όργανα που επιβλέπουν την εκτέλεση των δημοσίων συμβάσεων και τις αρμόδιες δημόσιες αρχές και υπηρεσίες που ενεργούν εντός των ορίων της ευθύνης και της αρμοδιότητάς τους,

β) δεν θα ενεργήσουν αθέμιτα, παράνομα ή καταχρηστικά καθ' όλη τη διάρκεια της διαδικασίας ανάθεσης, αλλά και κατά το στάδιο εκτέλεσης της σύμβασης, εφόσον επιλεγούν,

γ) λαμβάνουν τα κατάλληλα μέτρα για να διαφυλάξουν την εμπιστευτικότητα των πληροφοριών που έχουν χαρακτηριστεί ως τέτοιες.



2. ΓΕΝΙΚΟΙ ΚΑΙ ΕΙΔΙΚΟΙ ΟΡΟΙ ΣΥΜΜΕΤΟΧΗΣ

2.1 Γενικές Πληροφορίες

2.1.1 Έγγραφα της σύμβασης

Τα έγγραφα της παρούσας διαδικασίας σύναψης, είναι τα ακόλουθα:

1. η με αρ. 2023-OJS222-700834 Προκήρυξη της Σύμβασης (ΑΔΑΜ: 23PROC013790950), όπως αυτή έχει δημοσιευτεί στην Επίσημη Εφημερίδα της Ευρωπαϊκής Ένωσης
2. η παρούσα Διακήρυξη με τα Παραρτήματα που αποτελούν αναπόσπαστο μέρος αυτής.

ΠΑΡΑΡΤΗΜΑ Ι: ΦΥΣΙΚΟ ΑΝΤΙΚΕΙΜΕΝΟ ΠΡΟΜΗΘΕΙΑΣ

ΠΑΡΑΡΤΗΜΑ ΙΙ: ΤΕΧΝΙΚΗ ΠΕΡΙΓΡΑΦΗ – ΤΕΧΝΙΚΕΣ ΠΡΟΔΙΑΓΡΑΦΕΣ

ΠΑΡΑΡΤΗΜΑ ΙΙΙ: ΕΝΤΥΠΟ ΟΙΚΟΝΟΜΙΚΗΣ ΠΡΟΣΦΟΡΑΣ

ΠΑΡΑΡΤΗΜΑ ΙV: ΠΙΝΑΚΑΣ ΣΥΜΜΟΡΦΩΣΗΣ

ΠΑΡΑΡΤΗΜΑ V: ΥΠΟΔΕΙΓΜΑΤΑ ΕΓΓΥΗΤΙΚΩΝ ΕΠΙΣΤΟΛΩΝ

ΠΑΡΑΡΤΗΜΑ VI: ΣΧΕΔΙΟ ΣΥΜΒΑΣΗΣ

ΠΑΡΑΡΤΗΜΑ VII: ΕΥΡΩΠΑΙΚΟ ΕΝΙΑΙΟ ΕΓΓΡΑΦΟ ΣΥΜΒΑΣΗΣ (ΕΕΕΣ)

ΠΑΡΑΡΤΗΜΑ VIII: ΣΥΝΟΔΕΥΤΙΚΑ ΕΓΓΡΑΦΑ – ΣΧΕΔΙΑ

ΠΑΡΑΡΤΗΜΑ ΙX: ΕΝΗΜΕΡΩΣΗ ΓΙΑ ΤΗΝ ΕΠΕΞΕΡΓΑΣΙΑ ΠΡΟΣΩΠΙΚΩΝ ΔΕΔΟΜΕΝΩΝ

ΠΑΡΑΡΤΗΜΑ X: ΥΠΟΔΕΙΓΜΑ ΠΕΡΙΕΧΟΜΕΝΟΥ Υ.Δ. ΠΕΡΙ ΜΗ ΡΩΣΙΚΗΣ ΕΜΠΛΟΚΗΣ

3. οι συμπληρωματικές πληροφορίες που τυχόν παρέχονται στο πλαίσιο της διαδικασίας, ιδίως σχετικά με τις προδιαγραφές και τα σχετικά δικαιολογητικά

2.1.2 Επικοινωνία - Πρόσβαση στα έγγραφα της Σύμβασης-Τόπος-Χρόνος διενέργειας Διαγωνισμού

Όλες οι επικοινωνίες σε σχέση με τα βασικά στοιχεία της διαδικασίας σύναψης της σύμβασης, καθώς και όλες οι ανταλλαγές πληροφοριών, ιδίως η ηλεκτρονική υποβολή, εκτελούνται με τη χρήση της πλατφόρμας του Εθνικού Συστήματος Ηλεκτρονικών Δημοσίων Συμβάσεων (Ε.Σ.Η.ΔΗ.Σ.) η οποία είναι προσβάσιμη μέσω της Διαδικτυακής πύλης (www.promitheus.gov.gr).

2.1.3 Παροχή Διευκρινίσεων

Τα σχετικά αιτήματα παροχής διευκρινίσεων υποβάλλονται ηλεκτρονικά, το αργότερο δέκα (10) ημέρες πριν την καταληκτική ημερομηνία υποβολής προσφορών και απαντώνται αντίστοιχα, στο πλαίσιο της παρούσας, στη σχετική ηλεκτρονική διαδικασία σύναψης δημόσιας σύμβασης στην πλατφόρμα του Ε.Σ.Η.ΔΗ.Σ., η οποία είναι προσβάσιμη μέσω της Διαδικτυακής πύλης www.promitheus.gov.gr. Αιτήματα παροχής συμπληρωματικών πληροφοριών – διευκρινίσεων υποβάλλονται από εγγεγραμμένους στο σύστημα οικονομικούς φορείς, δηλαδή από εκείνους που διαθέτουν σχετικά διαπιστευτήρια που τους έχουν χορηγηθεί (όνομα χρήστη και κωδικό πρόσβασης) και απαραίτητα το ηλεκτρονικό αρχείο με το κείμενο των ερωτημάτων είναι ηλεκτρονικά υπογεγραμμένο. Αιτήματα παροχής διευκρινίσεων που υποβάλλονται είτε



με άλλο τρόπο είτε το ηλεκτρονικό αρχείο που τα συνοδεύει δεν είναι ηλεκτρονικά υπογεγραμμένο, δεν εξετάζονται.

Η αναθέτουσα αρχή μπορεί να παρατείνει την προθεσμία παραλαβής των προσφορών, ούτως ώστε όλοι οι ενδιαφερόμενοι οικονομικοί φορείς να μπορούν να λάβουν γνώση όλων των αναγκαίων πληροφοριών για την κατάρτιση των προσφορών στις ακόλουθες περιπτώσεις:

α) όταν, για οποιονδήποτε λόγο, πρόσθετες πληροφορίες, αν και ζητήθηκαν από τον οικονομικό φορέα έγκαιρα, δεν έχουν παρασχεθεί το αργότερο έξι (6) ημέρες πριν από την προθεσμία που ορίζεται για την παραλαβή των προσφορών,

β) όταν τα έγγραφα της σύμβασης υφίστανται σημαντικές αλλαγές.

Η διάρκεια της παράτασης θα είναι ανάλογη με τη σπουδαιότητα των πληροφοριών ή των αλλαγών.

Όταν οι πρόσθετες πληροφορίες δεν έχουν ζητηθεί έγκαιρα ή δεν έχουν σημασία για την προετοιμασία κατάλληλων προσφορών, η παράταση της προθεσμίας εναπόκειται στη διακριτική ευχέρεια της αναθέτουσας αρχής.

Η αναθέτουσα αρχή, με ειδικά αιτιολογημένη απόφασή της, δύναται να παρατείνει την προθεσμία παραλαβής των προσφορών, τηρουμένων σε κάθε περίπτωση των αρχών της ίσης μεταχείρισης και της διαφάνειας.

Τροποποίηση των όρων της διαγωνιστικής διαδικασίας (πχ αλλαγή/μετάθεση της καταληκτικής ημερομηνίας υποβολής προσφορών καθώς και σημαντικές αλλαγές των εγγράφων της σύμβασης, σύμφωνα με την προηγούμενη παράγραφο) δημοσιεύεται στην ΕΕΕΕ (με το τυποποιημένο έντυπο «Διορθωτικό») και στο ΚΗΜΔΗΣ.

2.1.4 Γλώσσα

Τα έγγραφα της σύμβασης έχουν συνταχθεί στην ελληνική γλώσσα.

Τυχόν προδικαστικές προσφυγές υποβάλλονται στην ελληνική γλώσσα.

Οι **προσφορές**, τα στοιχεία που περιλαμβάνονται σε αυτές, καθώς και τα αποδεικτικά έγγραφα σχετικά με τη μη ύπαρξη λόγου αποκλεισμού και την πλήρωση των κριτηρίων ποιοτικής επιλογής συντάσσονται στην ελληνική γλώσσα ή συνοδεύονται από επίσημη μετάφρασή τους στην ελληνική γλώσσα.

Τα αλλοδαπά δημόσια και ιδιωτικά έγγραφα συνοδεύονται από μετάφρασή τους στην ελληνική γλώσσα επικυρωμένη, είτε από πρόσωπο αρμόδιο κατά τις κείμενες διατάξεις της εθνικής νομοθεσίας είτε από πρόσωπο κατά νόμο αρμόδιο της χώρας στην οποία έχει συνταχθεί το έγγραφο.

Ενημερωτικά και τεχνικά φυλλάδια και άλλα έντυπα, εταιρικά ή μη, με ειδικό τεχνικό περιεχόμενο, δηλαδή έντυπα με αμιγώς τεχνικά χαρακτηριστικά, όπως αριθμούς, αποδόσεις σε διεθνείς μονάδες, μαθηματικούς τύπους και σχέδια, που είναι δυνατόν να διαβαστούν σε κάθε γλώσσα και δεν είναι απαραίτητη η μετάφραση τους, μπορούν να υποβάλλονται σε άλλη γλώσσα, χωρίς να συνοδεύονται από μετάφραση στην ελληνική.

Κατά παρέκκλιση των ως άνω παραγράφων, γίνεται δεκτή η υποβολή ενός ή περισσότερων στοιχείων των προσφορών και των δικαιολογητικών κατακύρωσης, στην αγγλική γλώσσα χωρίς να απαιτείται επικύρωσή τους, στο μέτρο που τα ανωτέρω έγγραφα είναι καταχωρισμένα σε επίσημους ιστότοπους φορέων πιστοποίησης, στους οποίους υπάρχει ελεύθερη πρόσβαση μέσω διαδικτύου και εφόσον ο οικονομικός



φορέας παραπέμπει σε αυτούς, προκειμένου η επαλήθευση της ισχύος τους να είναι ευχερής για την αναθέτουσα αρχή.

Κάθε μορφής επικοινωνία με την αναθέτουσα αρχή, καθώς και μεταξύ αυτής και του αναδόχου, θα γίνονται υποχρεωτικά στην ελληνική γλώσσα.

2.1.5 Εγγυήσεις

Οι εγγυητικές επιστολές των παραγράφων 2.2.2. και 4.1. εκδίδονται από πιστωτικά ιδρύματα ή χρηματοδοτικά ιδρύματα ή ασφαλιστικές επιχειρήσεις κατά την έννοια των περιπτώσεων β' και γ' της παρ. 1 του άρθρου 14 του ν. 4364/ 2016 (Α'13) που λειτουργούν νόμιμα στα κράτη - μέλη της Ένωσης ή του Ευρωπαϊκού Οικονομικού Χώρου ή στα κράτη-μέρη της ΣΔΣ και έχουν, σύμφωνα με τις ισχύουσες διατάξεις, το δικαίωμα αυτό. Μπορούν, επίσης, να εκδίδονται από το Ε.Τ.Α.Α. - Τ.Μ.Ε.Δ.Ε. ή να παρέχονται με γραμμάτιο του Ταμείου Παρακαταθηκών και Δανείων με παρακατάθεση σε αυτό του αντίστοιχου χρηματικού ποσού. Αν συσταθεί παρακαταθήκη με γραμμάτιο παρακατάθεσης χρεογράφων στο Ταμείο Παρακαταθηκών και Δανείων, τα τοκομερίδια ή μερίσματα που λήγουν κατά τη διάρκεια της εγγύησης επιστρέφονται μετά τη λήξη τους στον υπέρ ου η εγγύηση οικονομικό φορέα.

Οι εγγυητικές επιστολές εκδίδονται κατ' επιλογή των οικονομικών φορέων από έναν ή περισσότερους εκδότες της παραπάνω παραγράφου.

Οι εγγυήσεις αυτές περιλαμβάνουν κατ' ελάχιστον τα ακόλουθα στοιχεία: α) την ημερομηνία έκδοσης, β) τον εκδότη, γ) την αναθέτουσα αρχή προς την οποία απευθύνονται, δ) τον αριθμό της εγγύησης, ε) το ποσό που καλύπτει η εγγύηση, στ) την πλήρη επωνυμία, τον Α.Φ.Μ. και τη διεύθυνση του οικονομικού φορέα υπέρ του οποίου εκδίδεται η εγγύηση (στην περίπτωση ένωσης αναγράφονται όλα τα παραπάνω για κάθε μέλος της ένωσης), ζ) τους όρους ότι: αα) η εγγύηση παρέχεται ανέκκλητα και ανεπιφύλακτα, ο δε εκδότης παραιτείται του δικαιώματος της διαιρέσεως και της διζήσεως, και ββ) ότι σε περίπτωση κατάπτωσης αυτής, το ποσό της κατάπτωσης υπόκειται στο εκάστοτε ισχύον τέλος χαρτοσήμου, η) τα στοιχεία της σχετικής διακήρυξης και την καταληκτική ημερομηνία υποβολής προσφορών, θ) την ημερομηνία λήξης ή τον χρόνο ισχύος της εγγύησης, ι) την ανάληψη υποχρέωσης από τον εκδότη της εγγύησης να καταβάλει το ποσό της εγγύησης ολικά ή μερικά εντός πέντε (5) ημερών μετά από απλή έγγραφη ειδοποίηση εκείνου προς τον οποίο απευθύνεται και ια) στην περίπτωση των εγγυήσεων καλής εκτέλεσης και προκαταβολής, τον αριθμό και τον τίτλο της σχετικής σύμβασης .

Η περ. αα' του προηγούμενου εδαφίου ζ' δεν εφαρμόζεται για τις εγγυήσεις που παρέχονται με γραμμάτιο του Ταμείου Παρακαταθηκών και Δανείων.

Για τη διευκόλυνση των οικονομικών φορέων και όχι δεσμευτικά, επισυνάπτονται στο **Παράρτημα V** της παρούσας Υποδείγματα εγγυητικών επιστολών συμμετοχής, καλής εκτέλεσης, προκαταβολής και καλής λειτουργίας.

Η αναθέτουσα αρχή επικοινωνεί με τους εκδότες των εγγυητικών επιστολών προκειμένου να διαπιστώσει την εγκυρότητά τους.

2.1.6 Προστασία Προσωπικών Δεδομένων

Η αναθέτουσα αρχή ενημερώνει το φυσικό πρόσωπο που υπογράφει την προσφορά ως Προσφέρων ή ως Νόμιμος Εκπρόσωπος Προσφέροντος, ότι η ίδια ή και τρίτοι, κατ' εντολή και για λογαριασμό της, θα



επεξεργάζονται προσωπικά δεδομένα που περιέχονται στους φακέλους της προσφοράς και τα αποδεικτικά μέσα τα οποία υποβάλλονται σε αυτήν, στο πλαίσιο του παρόντος Διαγωνισμού, για το σκοπό της αξιολόγησης των προσφορών και της ενημέρωσης έτερων συμμετεχόντων σε αυτόν, λαμβάνοντας κάθε εύλογο μέτρο για τη διασφάλιση του απόρρητου και της ασφάλειας της επεξεργασίας των δεδομένων και της προστασίας τους από κάθε μορφής αθέμιτη επεξεργασία, σύμφωνα με τις διατάξεις της κείμενης νομοθεσίας περί προστασίας προσωπικών δεδομένων, κατά τα αναλυτικώς αναφερόμενα στην αναλυτική ενημέρωση που επισυνάπτεται στην παρούσα ως **Παράρτημα ΙΧ**.

2.2 Δικαίωμα Συμμετοχής - Κριτήρια Ποιοτικής Επιλογής

2.2.1 Δικαίωμα συμμετοχής

1. Δικαίωμα συμμετοχής στη διαδικασία σύναψης της παρούσας σύμβασης έχουν φυσικά ή νομικά πρόσωπα και, σε περίπτωση ενώσεων οικονομικών φορέων, τα μέλη αυτών, που είναι εγκατεστημένα σε:

α) κράτος-μέλος της Ένωσης,

β) κράτος-μέλος του Ευρωπαϊκού Οικονομικού Χώρου (Ε.Ο.Χ.),

γ) τρίτες χώρες που έχουν υπογράψει και κυρώσει τη ΣΔΣ, στο βαθμό που η υπό ανάθεση δημόσια σύμβαση καλύπτεται από τα Παραρτήματα 1, 2, 4, 5, 6 και 7 και τις γενικές σημειώσεις του σχετικού με την Ένωση Προσαρτήματος Ι της ως άνω Συμφωνίας, καθώς και

δ) σε τρίτες χώρες που δεν εμπίπτουν στην περίπτωση γ' της παρούσας παραγράφου και έχουν συνάψει διμερείς ή πολυμερείς συμφωνίες με την Ένωση σε θέματα διαδικασιών ανάθεσης δημοσίων συμβάσεων.

Στο βαθμό που καλύπτονται από τα Παραρτήματα 1, 2, 4 και 5, 6 και 7 και τις γενικές σημειώσεις του σχετικού με την Ένωση Προσαρτήματος Ι της ΣΔΣ, καθώς και τις λοιπές διεθνείς συμφωνίες από τις οποίες δεσμεύεται η Ένωση, οι αναθέτουσες αρχές επιφυλάσσουν για τα έργα, τα αγαθά, τις υπηρεσίες και τους οικονομικούς φορείς των χωρών που έχουν υπογράψει τις εν λόγω συμφωνίες μεταχείριση εξίσου ευνοϊκή με αυτήν που επιφυλάσσουν για τα έργα, τα αγαθά, τις υπηρεσίες και τους οικονομικούς φορείς της Ένωσης¹

2. Οικονομικός φορέας συμμετέχει είτε μεμονωμένα είτε ως μέλος ένωσης. Οι ενώσεις οικονομικών φορέων, συμπεριλαμβανομένων και των προσωρινών συμπράξεων, δεν απαιτείται να περιβληθούν συγκεκριμένη νομική μορφή για την υποβολή προσφοράς. Η αναθέτουσα αρχή μπορεί να απαιτήσει από τις ενώσεις οικονομικών φορέων να περιβληθούν συγκεκριμένη νομική μορφή, εφόσον τους ανατεθεί η σύμβαση.

Στις περιπτώσεις υποβολής προσφοράς από ένωση οικονομικών φορέων, όλα τα μέλη της ευθύνονται έναντι της αναθέτουσας αρχής αλληλέγγυα και εις ολόκληρον.

2.2.2 Εγγύηση συμμετοχής

2.2.2.1. Για την έγκυρη συμμετοχή στη διαδικασία σύναψης της παρούσας σύμβασης, κατατίθεται από τους συμμετέχοντες οικονομικούς φορείς (προσφέροντες), εγγυητική επιστολή συμμετοχής ποσού **διακοσίων**

¹ Πρβλ. σχετικά, σελ. 8 της Ανακοίνωσης της Επιτροπής C (2019) 5494 final «Κατευθυντήριες γραμμές για τη συμμετοχή προσφερόντων και αγαθών από τρίτες χώρες στην αγορά δημοσίων συμβάσεων της ΕΕ».



εξήντα οχτώ χιλιάδων εξακοσίων εξήντα ενός ευρώ και έντεκα λεπτών (268.661,11 €) ήτοι σε ποσοστό **2% επί της εκτιμώμενης αξίας** (χωρίς Φ.Π.Α.) της υπό σύναψη σύμβασης.

Για τη διευκόλυνση των οικονομικών φορέων και όχι δεσμευτικά, επισυνάπτεται στο **Παράρτημα V** της παρούσας Υπόδειγμα εγγύησης συμμετοχής.

Στην περίπτωση ένωσης οικονομικών φορέων, η εγγύηση συμμετοχής περιλαμβάνει και τον όρο ότι η εγγύηση καλύπτει τις υποχρεώσεις όλων των οικονομικών φορέων που συμμετέχουν στην ένωση.

Η εγγύηση συμμετοχής πρέπει να ισχύει τουλάχιστον για τριάντα (30) ημέρες μετά τη λήξη του χρόνου ισχύος της προσφοράς του άρθρου 2.4.5 της παρούσας, ήτοι τουλάχιστον μέχρι 04/02/2025, άλλως η προσφορά απορρίπτεται. Η αναθέτουσα αρχή μπορεί, πριν τη λήξη της προσφοράς, να ζητά από τον προσφέροντα να παρατείνει, πριν τη λήξη τους, τη διάρκεια ισχύος της προσφοράς και της εγγύησης συμμετοχής.

Οι πρωτότυπες εγγυήσεις συμμετοχής, πλην των εγγυήσεων που εκδίδονται ηλεκτρονικά, προσκομίζονται, σε κλειστό φάκελο με ευθύνη του οικονομικού φορέα, το αργότερο πριν την ημερομηνία και ώρα αποσφράγισης των προσφορών που ορίζεται στην παρ. 3.1 της παρούσας, άλλως η προσφορά απορρίπτεται ως απαράδεκτη, μετά από γνώμη της Επιτροπής Διαγωνισμού.

2.2.2.2. Η εγγύηση συμμετοχής επιστρέφεται στον ανάδοχο με την προσκόμιση της εγγύησης καλής εκτέλεσης.

Η εγγύηση συμμετοχής επιστρέφεται στους λοιπούς προσφέροντες, σύμφωνα με τα ειδικότερα οριζόμενα στην παρ. 3 του άρθρου 72 του ν. 4412/2016.

2.2.2.3. Η εγγύηση συμμετοχής καταπίπτει εάν ο προσφέρων: α) αποσύρει την προσφορά του κατά τη διάρκεια ισχύος αυτής, β) παρέχει, εν γνώσει του, ψευδή στοιχεία ή πληροφορίες που αναφέρονται στις παραγράφους 2.2.3 έως 2.2.8 γ) δεν προσκομίζει εγκαίρως τα προβλεπόμενα από την παρούσα δικαιολογητικά (παραγράφοι 2.2.9 και 3.2), δ) δεν προσέλθει εγκαίρως για υπογραφή του συμφωνητικού, ε) υποβάλει μη κατάλληλη προσφορά, με την έννοια της περ. 46 της παρ. 1 του άρθρου 2 του ν. 4412/2016, στ) δεν ανταποκριθεί στη σχετική πρόσκληση της αναθέτουσας αρχής να εξηγήσει την τιμή ή το κόστος της προσφοράς του εντός της τεθείσας προθεσμίας και η προσφορά του απορριφθεί, ζ) στις περιπτώσεις των παρ. 3, 4 και 5 του άρθρου 103 του ν. 4412/2016, περί πρόσκλησης για υποβολή δικαιολογητικών από τον προσωρινό ανάδοχο, αν, κατά τον έλεγχο των παραπάνω δικαιολογητικών, σύμφωνα με τις παραγράφους 3.2 και 3.4 της παρούσας, διαπιστωθεί ότι τα στοιχεία που δηλώθηκαν στο ΕΕΕΣ είναι εκ προθέσεως απατηλά, ή ότι έχουν υποβληθεί πλαστά αποδεικτικά στοιχεία, ή αν, από τα παραπάνω δικαιολογητικά που προσκομίσθηκαν νομίμως και εμπροθέσμως, δεν αποδεικνύεται η μη συνδρομή των λόγων αποκλεισμού της παραγράφου 2.2.3 ή η πλήρωση μιας ή περισσότερων από τις απαιτήσεις των κριτηρίων ποιοτικής επιλογής.

2.2.3 Λόγοι αποκλεισμού

Αποκλείεται από τη συμμετοχή στην παρούσα διαδικασία σύναψης σύμβασης (διαγωνισμό) οικονομικός φορέας, εφόσον συντρέχει στο πρόσωπό του (εάν πρόκειται για μεμονωμένο φυσικό ή νομικό πρόσωπο) ή σε ένα από τα μέλη του (εάν πρόκειται για ένωση οικονομικών φορέων) ένας ή περισσότεροι από τους ακόλουθους λόγους:



2.2.3.1. Όταν υπάρχει σε βάρος του αμετάκλητη καταδικαστική απόφαση για ένα από τα ακόλουθα εγκλήματα:

α) συμμετοχή σε εγκληματική οργάνωση, όπως αυτή ορίζεται στο άρθρο 2 της απόφασης-πλαίσιο 2008/841/ΔΕΥ του Συμβουλίου της 24ης Οκτωβρίου 2008, για την καταπολέμηση του οργανωμένου εγκλήματος (ΕΕ L 300 της 11.11.2008 σ.42), και τα εγκλήματα του άρθρου 187 του Ποινικού Κώδικα (εγκληματική οργάνωση),

β) ενεργητική δωροδοκία, όπως ορίζεται στο άρθρο 3 της σύμβασης περί της καταπολέμησης της δωροδοκίας στην οποία ενέχονται υπάλληλοι των Ευρωπαϊκών Κοινοτήτων ή των κρατών-μελών της Ένωσης (ΕΕ C 195 της 25.6.1997, σ. 1) και στην παρ. 1 του άρθρου 2 της απόφασης-πλαίσιο 2003/568/ΔΕΥ του Συμβουλίου της 22ας Ιουλίου 2003, για την καταπολέμηση της δωροδοκίας στον ιδιωτικό τομέα (ΕΕ L 192 της 31.7.2003, σ. 54), καθώς και όπως ορίζεται στο εθνικό δίκαιο του οικονομικού φορέα, και τα εγκλήματα των άρθρων 159Α (δωροδοκία πολιτικών προσώπων), 236 (δωροδοκία υπαλλήλου), 237 παρ. 2-4 (δωροδοκία δικαστικών λειτουργιών), 237Α παρ. 2 (εμπορία επιρροής – μεσάζοντες), 396 παρ. 2 (δωροδοκία στον ιδιωτικό τομέα) του Ποινικού Κώδικα,

γ) απάτη εις βάρος των οικονομικών συμφερόντων της Ένωσης, κατά την έννοια των άρθρων 3 και 4 της Οδηγίας (ΕΕ) 2017/1371 του Ευρωπαϊκού Κοινοβουλίου και του Συμβουλίου της 5^{ης} Ιουλίου 2017 σχετικά με την καταπολέμηση, μέσω του ποινικού δικαίου, της απάτης εις βάρος των οικονομικών συμφερόντων της Ένωσης (L 198/28.07.2017) και τα εγκλήματα των άρθρων 159Α (δωροδοκία πολιτικών προσώπων), 216 (πλαστογραφία), 236 (δωροδοκία υπαλλήλου), 237 παρ. 2-4 (δωροδοκία δικαστικών λειτουργιών), 242 (ψευδής βεβαίωση, νόθευση κ.λπ.) 374 (διακεκριμένη κλοπή), 375 (υπεξαίρεση), 386 (απάτη), 386Α (απάτη με υπολογιστή), 386Β (απάτη σχετική με τις επιχορηγήσεις), 390 (απιστία) του Ποινικού Κώδικα και των άρθρων 155 επ. του Εθνικού Τελωνειακού Κώδικα (ν. 2960/2001, Α' 265), όταν αυτά στρέφονται κατά των οικονομικών συμφερόντων της Ευρωπαϊκής Ένωσης ή συνδέονται με την προσβολή αυτών των συμφερόντων, καθώς και τα εγκλήματα των άρθρων 23 (διασυνωριακή απάτη σχετικά με τον Φ.Π.Α.) και 24 (επικουρικές διατάξεις για την ποινική προστασία των οικονομικών συμφερόντων της Ευρωπαϊκής Ένωσης) του ν. 4689/2020 (Α' 103),

δ) τρομοκρατικά εγκλήματα ή εγκλήματα συνδεδεμένα με τρομοκρατικές δραστηριότητες, όπως ορίζονται, αντιστοίχως, στα άρθρα 3-4 και 5-12 της Οδηγίας (ΕΕ) 2017/541 του Ευρωπαϊκού Κοινοβουλίου και του Συμβουλίου της 15^{ης} Μαρτίου 2017 για την καταπολέμηση της τρομοκρατίας και την αντικατάσταση της απόφασης-πλαισίου 2002/475/ΔΕΥ του Συμβουλίου και για την τροποποίηση της απόφασης 2005/671/ΔΕΥ του Συμβουλίου (ΕΕ L 88/31.03.2017) ή ηθική αυτουργία ή συνέργεια ή απόπειρα διάπραξης εγκλήματος, όπως ορίζονται στο άρθρο 14 αυτής, και τα εγκλήματα των άρθρων 187Α και 187Β του Ποινικού Κώδικα, καθώς και τα εγκλήματα των άρθρων 32-35 του ν. 4689/2020 (Α'103),

ε) νομιμοποίηση εσόδων από παράνομες δραστηριότητες ή χρηματοδότηση της τρομοκρατίας, όπως αυτές ορίζονται στο άρθρο 1 της Οδηγίας (ΕΕ) 2015/849 του Ευρωπαϊκού Κοινοβουλίου και του Συμβουλίου της 20ης Μαΐου 2015, σχετικά με την πρόληψη της χρησιμοποίησης του χρηματοπιστωτικού συστήματος για τη νομιμοποίηση εσόδων από παράνομες δραστηριότητες ή για τη χρηματοδότηση της τρομοκρατίας, την τροποποίηση του κανονισμού (ΕΕ) αριθμ. 648/2012 του Ευρωπαϊκού Κοινοβουλίου και του Συμβουλίου, και την κατάργηση της οδηγίας 2005/60/ΕΚ του Ευρωπαϊκού Κοινοβουλίου και του Συμβουλίου και της οδηγίας 2006/70/ΕΚ της Επιτροπής (ΕΕ L 141/05.06.2015) και τα εγκλήματα των άρθρων 2 και 39 του ν. 4557/2018 (Α' 139),



στ) παιδική εργασία και άλλες μορφές εμπορίας ανθρώπων, όπως ορίζονται στο άρθρο 2 της Οδηγίας 2011/36/ΕΕ του Ευρωπαϊκού Κοινοβουλίου και του Συμβουλίου της 5ης Απριλίου 2011, για την πρόληψη και την καταπολέμηση της εμπορίας ανθρώπων και για την προστασία των θυμάτων της, καθώς και για την αντικατάσταση της απόφασης-πλαίσιο 2002/629/ΔΕΥ του Συμβουλίου (ΕΕ L 101 της 15.4.2011, σ. 1), και τα εγκλήματα του άρθρου 323Α του Ποινικού Κώδικα (εμπορία ανθρώπων).

Ο οικονομικός φορέας αποκλείεται, επίσης, όταν το πρόσωπο εις βάρος του οποίου εκδόθηκε αμετάκλητη καταδικαστική απόφαση είναι μέλος του διοικητικού, διευθυντικού ή εποπτικού οργάνου του ή έχει εξουσία εκπροσώπησης, λήψης αποφάσεων ή ελέγχου σε αυτό. Η υποχρέωση του προηγούμενου εδαφίου αφορά:

- στις περιπτώσεις εταιρειών περιορισμένης ευθύνης (Ε.Π.Ε.), ιδιωτικών κεφαλαιουχικών εταιρειών (Ι.Κ.Ε.) και προσωπικών εταιρειών (Ο.Ε. και Ε.Ε.) τους διαχειριστές,
- στις περιπτώσεις ανωνύμων εταιρειών (Α.Ε.), τον διευθύνοντα Σύμβουλο, τα μέλη του Διοικητικού Συμβουλίου, καθώς και τα πρόσωπα στα οποία με απόφαση του Διοικητικού Συμβουλίου έχει ανατεθεί το σύνολο της διαχείρισης και εκπροσώπησης της εταιρείας,
- στις περιπτώσεις Συνεταιρισμών, τα μέλη του Διοικητικού Συμβουλίου,
- σε όλες τις υπόλοιπες περιπτώσεις νομικών προσώπων, τον κατά περίπτωση νόμιμο εκπρόσωπο.

Εάν στις ως άνω περιπτώσεις (α) έως (στ) η κατά τα ανωτέρω, περίοδος αποκλεισμού δεν έχει καθοριστεί με αμετάκλητη απόφαση, αυτή ανέρχεται σε πέντε (5) έτη από την ημερομηνία της καταδίκης με αμετάκλητη απόφαση.

2.2.3.2. Στις ακόλουθες περιπτώσεις:

α) όταν ο οικονομικός φορέας έχει αθετήσει τις υποχρεώσεις του όσον αφορά στην καταβολή φόρων ή εισφορών κοινωνικής ασφάλισης και αυτό έχει διαπιστωθεί από δικαστική ή διοικητική απόφαση με τελεσίδικη και δεσμευτική ισχύ, σύμφωνα με διατάξεις της χώρας όπου είναι εγκατεστημένος ή την εθνική νομοθεσία ή

β) όταν η αναθέτουσα αρχή μπορεί να αποδείξει με τα κατάλληλα μέσα ότι ο οικονομικός φορέας έχει αθετήσει τις υποχρεώσεις του όσον αφορά την καταβολή φόρων ή εισφορών κοινωνικής ασφάλισης.

Αν ο οικονομικός φορέας είναι Έλληνας πολίτης ή έχει την εγκατάστασή του στην Ελλάδα, οι υποχρεώσεις του που αφορούν στις εισφορές κοινωνικής ασφάλισης καλύπτουν τόσο την κύρια όσο και την επικουρική ασφάλιση.

Οι υποχρεώσεις των περ. α' και β' της παρ. 2.2.3.2 θεωρείται ότι δεν έχουν αθετηθεί εφόσον δεν έχουν καταστεί ληξιπρόθεσμες ή εφόσον αυτές έχουν υπαχθεί σε δεσμευτικό διακανονισμό που τηρείται.

Δεν αποκλείεται ο οικονομικός φορέας, όταν έχει εκπληρώσει τις υποχρεώσεις του είτε καταβάλλοντας τους φόρους ή τις εισφορές κοινωνικής ασφάλισης που οφείλει, συμπεριλαμβανομένων, κατά περίπτωση, των δεδουλευμένων τόκων ή των προστίμων είτε υπαγόμενος σε δεσμευτικό διακανονισμό για την καταβολή τους στο μέτρο που τηρεί τους όρους του δεσμευτικού κανονισμού.

Κατ' εξαίρεση, δεν αποκλείονται για τους λόγους των ανωτέρω παραγράφων, εφόσον συντρέχουν οι πιο κάτω επιτακτικοί λόγοι δημόσιου συμφέροντος π.χ. για λόγους δημόσιας υγείας ή προστασίας του περιβάλλοντος.

Κατ' εξαίρεση, επίσης, ο οικονομικός φορέας δεν αποκλείεται, όταν ο αποκλεισμός, σύμφωνα με την παράγραφο 2.2.3.2, θα ήταν σαφώς δυσανάλογος, ιδίως όταν μόνο μικρά ποσά των φόρων ή των εισφορών



κοινωνικής ασφάλισης ήτοι ποσού έως 1.500,00 Ευρώ δεν έχουν καταβληθεί ή όταν ο οικονομικός φορέας ενημερώθηκε σχετικά με το ακριβές ποσό που οφείλεται λόγω αθέτησης των υποχρεώσεων του όσον αφορά στην καταβολή φόρων ή εισφορών κοινωνικής ασφάλισης σε χρόνο κατά τον οποίο δεν είχε τη δυνατότητα να λάβει μέτρα, σύμφωνα με το τελευταίο εδάφιο της παρ. 2 του άρθρου 73 ν. 4412/2016, πριν από την εκπνοή της προθεσμίας υποβολής προσφοράς.

2.2.3.3 Αποκλείεται από τη συμμετοχή στη διαδικασία σύναψης της παρούσας σύμβασης, οικονομικός φορέας σε οποιαδήποτε από τις ακόλουθες καταστάσεις:

(α) εάν έχει αθετήσει τις υποχρεώσεις που προβλέπονται στην παρ. 2 του άρθρου 18 του ν. 4412/2016, περί αρχών που εφαρμόζονται στις διαδικασίες σύναψης δημοσίων συμβάσεων,

(β) εάν τελεί υπό πτώχευση ή έχει υπαχθεί σε διαδικασία εξυγίανσης ή ειδικής εκκαθάρισης ή τελεί υπό αναγκαστική διαχείριση από εκκαθαριστή ή από το δικαστήριο ή έχει υπαχθεί σε διαδικασία πτωχευτικού συμβιβασμού ή έχει αναστείλει τις επιχειρηματικές του δραστηριότητες ή εάν βρίσκεται σε οποιαδήποτε ανάλογη κατάσταση προκύπτουσα από παρόμοια διαδικασία, προβλεπόμενη σε εθνικές διατάξεις νόμου. Η αναθέτουσα αρχή μπορεί να μην αποκλείει έναν οικονομικό φορέα ο οποίος βρίσκεται σε μία εκ των καταστάσεων που αναφέρονται στην περίπτωση αυτή, υπό την προϋπόθεση ότι αποδεικνύει ότι ο εν λόγω φορέας είναι σε θέση να εκτελέσει τη σύμβαση, λαμβάνοντας υπόψη τις ισχύουσες διατάξεις και τα μέτρα για τη συνέχιση της επιχειρηματικής του λειτουργίας,

(γ) εάν, με την επιφύλαξη της παρ. 3Γ του άρθρου 44 του ν. 3959/2011 (Α' 93), περί ποινικών κυρώσεων και άλλων διοικητικών συνεπειών, η αναθέτουσα αρχή διαθέτει επαρκώς εύλογες ενδείξεις που οδηγούν στο συμπέρασμα ότι ο οικονομικός φορέας συνήψε συμφωνίες με άλλους οικονομικούς φορείς με στόχο τη στρέβλωση του ανταγωνισμού,

(δ) εάν μία κατάσταση σύγκρουσης συμφερόντων κατά την έννοια του άρθρου 24, περί σύγκρουσης συμφερόντων, δεν μπορεί να θεραπευθεί αποτελεσματικά με άλλα, λιγότερο παρεμβατικά, μέσα,

(ε) εάν μία κατάσταση στρέβλωσης του ανταγωνισμού από την πρότερη συμμετοχή των οικονομικών φορέων κατά την προετοιμασία της διαδικασίας σύναψης σύμβασης, σύμφωνα με όσα ορίζονται στο άρθρο 48, περί προηγούμενης εμπλοκής υποψηφίων ή προσφερόντων, δεν μπορεί να θεραπευθεί με άλλα, λιγότερο παρεμβατικά, μέσα,

(στ) εάν έχει επιδείξει σοβαρή ή επαναλαμβανόμενη πλημμέλεια κατά την εκτέλεση ουσιώδους απαίτησης στο πλαίσιο προηγούμενης δημόσιας σύμβασης, προηγούμενης σύμβασης με αναθέτοντα φορέα ή προηγούμενης σύμβασης παραχώρησης που είχε ως αποτέλεσμα την πρόωρη καταγγελία προηγούμενης σύμβασης, αποζημιώσεις ή άλλες παρόμοιες κυρώσεις,

(ζ) εάν έχει κριθεί ένοχος εκ προθέσεως σοβαρών απατηλών δηλώσεων, κατά την παροχή των πληροφοριών που απαιτούνται για την εξακρίβωση της απουσίας των λόγων αποκλεισμού ή την πλήρωση των κριτηρίων επιλογής, έχει αποκρύψει τις πληροφορίες αυτές ή δεν είναι σε θέση να προσκομίσει τα δικαιολογητικά που απαιτούνται κατ' εφαρμογή της παραγράφου 2.2.9.2 της παρούσας,

(η) εάν επιχειρεί να επηρεάσει με αθέμιτο τρόπο τη διαδικασία λήψης αποφάσεων της αναθέτουσας αρχής, να αποκτήσει εμπιστευτικές πληροφορίες που ενδέχεται να του αποφέρουν αθέμιτο πλεονέκτημα στη διαδικασία σύναψης σύμβασης ή να παράσχει με απατηλό τρόπο παραπλανητικές πληροφορίες που ενδέχεται να επηρεάσουν ουσιωδώς τις αποφάσεις που αφορούν στον αποκλεισμό, την επιλογή ή την ανάθεση,

(θ) εάν η αναθέτουσα αρχή μπορεί να αποδείξει, με κατάλληλα μέσα, ότι ο οικονομικός φορέας έχει διαπράξει σοβαρό επαγγελματικό παράπτωμα, το οποίο θέτει εν αμφιβόλω την ακεραιότητά του.

Εάν στις ως άνω περιπτώσεις (α) έως (θ) η περίοδος αποκλεισμού δεν έχει καθοριστεί με αμετάκλητη απόφαση, αυτή ανέρχεται σε τρία (3) έτη από την ημερομηνία έκδοσης πράξης που βεβαιώνει το σχετικό γεγονός.

2.2.3.4. Αποκλείεται, επίσης, οικονομικός φορέας από τη συμμετοχή στη διαδικασία σύναψης της παρούσας σύμβασης εάν συντρέχουν οι προϋποθέσεις εφαρμογής της παρ. 4 του άρθρου 8 του ν. 3310/2005, όπως ισχύει [αμιγώς εθνικός λόγος αποκλεισμού]. Οι υποχρεώσεις της παρούσης αφορούν τις ανώνυμες εταιρείες που υποβάλλουν προσφορά αυτοτελώς ή ως μέλη ένωσης ή που συμμετέχουν στο μετοχικό κεφάλαιο άλλου νομικού προσώπου που υποβάλλει προσφορά ή νομικά πρόσωπα της αλλοδαπής που αντιστοιχούν σε ανώνυμη εταιρεία.

Εξαιρούνται της υποχρέωσης αυτής: α) οι εισηγμένες στα χρηματιστήρια κρατών-μελών της Ευρωπαϊκής Ένωσης ή του Οργανισμού Οικονομικής Συνεργασίας και Ανάπτυξης (Ο.Ο.Σ.Α.) εταιρείες, β) οι εταιρείες, τα δικαιώματα ψήφου των οποίων ελέγχονται από μία ή περισσότερες επιχειρήσεις επενδύσεων (investment firms), εταιρείες διαχείρισης κεφαλαίων/ενεργητικού (asset/fund managers) ή εταιρείες διαχείρισης κεφαλαίων επιχειρηματικών συμμετοχών (private equity firms), υπό την προϋπόθεση ότι οι τελευταίες αυτές εταιρείες ελέγχουν, συνολικά ποσοστό που υπερβαίνει το εβδομήντα πέντε τοις εκατό (75%) των δικαιωμάτων ψήφου και είναι εποπτευόμενες από Επιτροπές Κεφαλαιαγοράς ή άλλες αρμόδιες χρηματοοικονομικές αρχές κρατών μελών της Ευρωπαϊκής Ένωσης ή του Ο.Ο.Σ.Α..

2.2.3.5 Απαγορεύεται η ανάθεση της παρούσας σύμβασης, σε:

α) Ρώσο υπήκοο ή φυσικό ή νομικό πρόσωπο, οντότητα ή φορέα που έχει την έδρα του στη Ρωσία

β) νομικό πρόσωπο, οντότητα ή φορέα του οποίου τα δικαιώματα ιδιοκτησίας κατέχει άμεσα ή έμμεσα σε ποσοστό άνω του 50 % οντότητα αναφερόμενη στο στοιχείο α) της παρούσας παραγράφου· ή

γ) φυσικό ή νομικό πρόσωπο, οντότητα ή φορέα που ενεργεί εξ ονόματος ή κατ' εντολή οντότητας αναφερόμενης στο στοιχείο α) ή β) της παρούσας παραγράφου, συμπεριλαμβανομένων, όταν αντιστοιχούν σε περισσότερο από το 10 % της αξίας της σύμβασης, των υπεργολάβων, προμηθευτών ή οντοτήτων (τρίτων) στις ικανότητες των οποίων στηρίζεται, κατά την έννοια των οδηγιών για τις δημόσιες συμβάσεις.»

2.2.3.6. Ο οικονομικός φορέας αποκλείεται σε οποιοδήποτε χρονικό σημείο κατά τη διάρκεια της διαδικασίας σύναψης της σύμβασης, όταν αποδεικνύεται ότι βρίσκεται, λόγω πράξεων ή παραλείψεων του, είτε πριν είτε κατά τη διαδικασία, σε μία από τις ως άνω περιπτώσεις.

2.2.3.7. Οικονομικός φορέας που εμπίπτει σε μια από τις καταστάσεις που αναφέρονται στις παραγράφους 2.2.3.1 και 2.2.3.3 εκτός από την περ'. β αυτής, μπορεί να προσκομίζει στοιχεία, προκειμένου να αποδείξει ότι τα μέτρα που έλαβε επαρκούν για να αποδείξουν την αξιοπιστία του, παρότι συντρέχει ο σχετικός λόγος αποκλεισμού (αυτοκάθαρση). Για τον σκοπό αυτόν, ο οικονομικός φορέας αποδεικνύει ότι έχει καταβάλει ή έχει δεσμευθεί να καταβάλει αποζημίωση για ζημίες που προκλήθηκαν από το ποινικό αδίκημα ή το παράπτωμα, ότι έχει διευκρινίσει τα γεγονότα και τις περιστάσεις με ολοκληρωμένο τρόπο, μέσω ενεργού συνεργασίας με τις ερευνητικές αρχές, και έχει λάβει συγκεκριμένα τεχνικά και οργανωτικά μέτρα, καθώς και μέτρα σε επίπεδο προσωπικού κατάλληλα για την αποφυγή περαιτέρω ποινικών αδικημάτων ή παραπτωμάτων. Τα μέτρα που λαμβάνονται από τους οικονομικούς φορείς αξιολογούνται σε συνάρτηση με τη σοβαρότητα και τις ιδιαίτερες περιστάσεις του ποινικού αδικήματος ή του παραπτώματος. Εάν τα στοιχεία κριθούν επαρκή, ο εν λόγω οικονομικός φορέας δεν αποκλείεται από τη διαδικασία σύναψης

σύμβασης. Αν τα μέτρα κριθούν ανεπαρκή, γνωστοποιείται στον οικονομικό φορέα το σκεπτικό της απόφασης αυτής. Οικονομικός φορέας που έχει αποκλειστεί, σύμφωνα με τις κείμενες διατάξεις, με τελεσίδικη απόφαση, σε εθνικό επίπεδο, από τη συμμετοχή σε διαδικασίες σύναψης σύμβασης ή ανάθεσης παραχώρησης δεν μπορεί να κάνει χρήση της ανωτέρω δυνατότητας κατά την περίοδο του αποκλεισμού που ορίζεται στην εν λόγω απόφαση.

Η εξέταση των, κατά τα ανωτέρω, προσκομισθέντων από τον οικονομικό φορέα στοιχείων, για τη διαπίστωση της επάρκειας ή μη των επανορθωτικών μέτρων που έλαβε και επικαλείται, θα πραγματοποιηθεί κατά το στάδιο της εξέτασης των δικαιολογητικών κατακύρωσης.

2.2.3.8. Η απόφαση για τη διαπίστωση της επάρκειας ή μη των επανορθωτικών μέτρων κατά την προηγούμενη παράγραφο, εκδίδεται σύμφωνα με τα οριζόμενα στις παρ. 8 και 9 του άρθρου 73 του ν. 4412/20162, καθώς και στην υπ' αριθμ. 102080/24-10-2022 (Β' 5623/02.11.2022) απόφαση του Υπουργού Ανάπτυξης και Επενδύσεων με θέμα: «*Ρύθμιση θεμάτων σχετικά με την εξέταση επανορθωτικών μέτρων από την Επιτροπή της παρ. 9 του άρθρου 73 του ν. 4412/2016*».

Η αναθέτουσα αρχή αποστέλλει στην Επιτροπή εξέτασης επανορθωτικών μέτρων της παρ. 9 του άρθρου 73 του ν. 4412/2016 το σχέδιο της απόφασής της περί της διαπίστωσης της επάρκειας ή μη των ληφθέντων από τον οικονομικό φορέα επανορθωτικών μέτρων, συνοδευόμενο από πλήρη φάκελο που περιλαμβάνει όλα τα σχετικά με την υπόθεση στοιχεία. Το σχέδιο της απόφασης της αναθέτουσας αρχής, μαζί με όλα τα σχετικά με την υπόθεση στοιχεία αποστέλλονται, ηλεκτρονικά στη διεύθυνση ηλεκτρονικού ταχυδρομείου epanorthotika@eaadhsy.gr.

Στην περίπτωση που ο οικονομικός φορέας δεν έχει προσκομίσει, με δική του πρωτοβουλία, τα στοιχεία, με τα οποία αποδεικνύονται τα επικαλούμενα μέτρα αυτοκάθαρσης (εκδοθείσες αποφάσεις διοίκησης, αποδεικτικά εξόφλησης προστίμων, αλληλογραφία με αρμόδιες ελεγκτικές αρχές κ.λπ.), η αναθέτουσα αρχή, πριν από τη σύνταξη και αποστολή του σχεδίου απόφασης στην Επιτροπή, υποχρεούται να ζητήσει από τον οικονομικό φορέα την προσκόμισή τους, εντός προθεσμίας που δεν υπερβαίνει τις δέκα (10) ημέρες. Με την παρέλευση της ανωτέρω προθεσμίας, θεωρείται ότι τα αιτούμενα στοιχεία δεν προσκομίστηκαν. Στην περίπτωση που ο οικονομικός φορέας υποβάλει αίτημα για παράταση της ως άνω προθεσμίας, συνοδευόμενο από έγγραφο, με τα οποία αποδεικνύεται ότι έχει αιτηθεί τη χορήγηση των στοιχείων, η αναθέτουσα αρχή παρατείνει την προθεσμία υποβολής, για όσο χρόνο απαιτηθεί για τη χορήγησή τους από τις αρμόδιες δημόσιες αρχές.

Αν η αναθέτουσα αρχή κρίνει ότι τα στοιχεία που προσκόμισε ο οικονομικός φορέας δεν είναι πλήρη ή απαιτούνται διευκρινίσεις, πριν από την αποστολή του σχεδίου της απόφασής της στην Επιτροπή, καλεί τον οικονομικό φορέα για τη συμπλήρωση των σχετικών στοιχείων ή/και την παροχή διευκρινίσεων, εντός προθεσμίας, που δεν υπερβαίνει τις δέκα (10) ημέρες.

Αν ο οικονομικός φορέας δεν ανταποκριθεί στην πρόσκληση της αναθέτουσας αρχής, το γεγονός αυτό μνημονεύεται στο σχέδιο της απόφασης.

Με την επιφύλαξη της επόμενης παραγράφου, δεν εξετάζονται από την Επιτροπή επανορθωτικά μέτρα που επικαλείται ένας οικονομικός φορέας, προκειμένου να αποδείξει την αξιοπιστία του, εφόσον αυτά έχουν ληφθεί μετά την ημερομηνία λήξης υποβολής των προσφορών. Στην περίπτωση αυτή, η αναθέτουσα αρχή δεν τα λαμβάνει υπόψη και δεν τα μνημονεύει στο σχέδιο της απόφασής της που αποστέλλει στην Επιτροπή.

² Πρβλ. απόφαση υπ' αριθμ. 111257-18/11/2022 (ΑΔΑ: ΨΠΓΟ46ΜΤΛΡ-0Ε3).



Στην περίπτωση που, κατά την υποβολή του ΕΕΕΣ, από τον οικονομικό φορέα, δεν συντρέχει στο πρόσωπο του κάποιος από τους λόγους αποκλεισμού της παρ. 1 και της παρ. 4, εκτός από την περ. β' αυτής, του άρθρου 73 του ν. 4412/2016, αλλά η συνδρομή του προέκυψε, κατά τη διάρκεια της παρούσας διαδικασίας (οψιγενής μεταβολή), τα μέτρα αυτοκάθαρσης που επικαλείται, λαμβάνονται υπόψη από την αναθέτουσα αρχή, κατά τη σύνταξη του σχεδίου απόφασής της και εξετάζονται από την Επιτροπή.

Οι διαδικαστικές λεπτομέρειες εξέτασης και επανεξέτασης των επανορθωτικών μέτρων ρυθμίζονται αναλυτικά στην ως άνω υπουργική απόφαση.

2.2.3.9. Οικονομικός φορέας, σε βάρος του οποίου έχει επιβληθεί η κύρωση του οριζόντιου αποκλεισμού σύμφωνα με τις κείμενες διατάξεις και για το χρονικό διάστημα που αυτή ορίζει, αποκλείεται από την παρούσα διαδικασία σύναψης της σύμβασης.

Κριτήρια Επιλογής

2.2.4 Καταλληλότητα άσκησης επαγγελματικής δραστηριότητας

Οι οικονομικοί φορείς που συμμετέχουν στη διαδικασία σύναψης της παρούσας σύμβασης απαιτείται να ασκούν εμπορική ή βιομηχανική ή βιοτεχνική δραστηριότητα συναφή με το αντικείμενο της προμήθειας.

Οι οικονομικοί φορείς που είναι εγκατεστημένοι σε κράτος μέλος της Ευρωπαϊκής Ένωσης απαιτείται να είναι εγγεγραμμένοι σε ένα από τα επαγγελματικά ή εμπορικά μητρώα που τηρούνται στο κράτος εγκατάστασής τους ή να ικανοποιούν οποιαδήποτε άλλη απαίτηση ορίζεται στο Παράρτημα XI του Προσαρτήματος Α' του ν. 4412/2016.

Στην περίπτωση οικονομικών φορέων εγκατεστημένων σε κράτος μέλος του Ευρωπαϊκού Οικονομικού Χώρου (Ε.Ο.Χ) ή σε τρίτες χώρες που προσχωρήσει στη ΣΔΣ, ή σε τρίτες χώρες που δεν εμπίπτουν στην προηγούμενη περίπτωση και έχουν συνάψει διμερείς ή πολυμερείς συμφωνίες με την Ένωση σε θέματα διαδικασιών ανάθεσης δημοσίων συμβάσεων, απαιτείται να είναι εγγεγραμμένοι σε αντίστοιχα επαγγελματικά ή εμπορικά μητρώα.

Οι εγκατεστημένοι στην Ελλάδα οικονομικοί φορείς απαιτείται να είναι εγγεγραμμένοι στο Βιοτεχνικό ή Εμπορικό ή Βιομηχανικό Επιμελητήριο ή στο Μητρώο Κατασκευαστών Αμυντικού Υλικού.

Στην περίπτωση ένωσης οικονομικών φορέων η παραπάνω απαίτηση θα πρέπει να καλύπτεται από όλα τα μέλη της ένωσης.

2.2.5 Οικονομική και χρηματοοικονομική επάρκεια

Όσον αφορά την οικονομική και χρηματοοικονομική επάρκεια για την παρούσα διαδικασία σύναψης σύμβασης, οι οικονομικοί φορείς απαιτείται:

i) κατά τη διάρκεια της τελευταίας τριετίας (τρία τελευταία φορολογικά έτη) να έχουν μέσο ετήσιο γενικό κύκλο εργασιών **τουλάχιστον ίσο με δέκα εκατομμύρια ευρώ (10.000.000,00€) και σε ένα (1) τουλάχιστον φορολογικό έτος/χρήση να μην εμφανίζουν ζημιές.**

ii) να διαθέτουν ασφαλιστική κάλυψη επαγγελματικών κινδύνων αξίας **τουλάχιστον ίσης ή μεγαλύτερης με τέσσερα εκατομμύρια ευρώ (4.000.000,00 €)** και η οποία κάλυψη να είναι σε ισχύ καθ' όλη τη διάρκεια της υπό σύναψη σύμβασης.



Σε περίπτωση ένωσης οικονομικών φορέων, οι παραπάνω ελάχιστες απαιτήσεις καλύπτονται αθροιστικά από τα μέλη της ένωσης.

2.2.6 Τεχνική και επαγγελματική ικανότητα

i) Όσον αφορά στην τεχνική και επαγγελματική ικανότητα για την παρούσα διαδικασία σύναψης σύμβασης, οι οικονομικοί φορείς απαιτείται να έχουν εκτελέσει/υλοποιήσει κατά τη διάρκεια της τελευταίας πενταετίας τουλάχιστον δύο (2) ή περισσότερες συναφείς **συμβάσεις οικονομικού αντικείμενου ποσού τουλάχιστον 5.000.000,00 ευρώ (αθροιστικά) μη συμπεριλαμβανομένου Φ.Π.Α. συναφούς φυσικού αντικείμενου με το αντικείμενο της υπό σύναψη σύμβασης ήτοι που να αφορούν π.χ. προμήθεια και εγκατάσταση συναφούς εξοπλισμού που να σχετίζεται με το σχεδιασμό ή/και την αξιολόγηση ή/και την έρευνα για συστήματα παραγωγής ενέργειας από εναλλακτικά καύσιμα (ως τέτοιες συμβάσεις νοούνται αυτές με αντικείμενο φωτοβολταϊκά, συστήματα συμπαραγωγής, ηλεκτροπαραγωγής, αποθήκευσης H₂, LNG,CNG, δικτύων φυσικού αερίου από πολυαιθυλένιο (4bar) ή χάλυβδο (>19 bar), βιοαερίου, βιοκαυσίμων, συστημάτων ηλεκτρολυτών, συστημάτων αποθήκευσης καυσίμων σε υψηλή πίεση).**

Για τη διασφάλιση ικανοποιητικού επιπέδου ανταγωνισμού θα λαμβάνονται υπόψη οι υλοποιηθείσες συμβάσεις προμηθειών όπως εκτελέσθηκαν πριν από την τελευταία τριετία και δη την τελευταία πενταετία.

ii) να διαθέτουν **το απαιτούμενο τεχνικό προσωπικό για την εγκατάσταση, θέση σε λειτουργία του εξοπλισμού, τεχνική υποστήριξη, εκπαίδευση του προσωπικού της Αναθέτουσας Αρχής που θα υποδειχθεί στον Ανάδοχο στη χρήση του καθώς και τεχνικές υπηρεσίες για τον έλεγχο της ποιότητας καθώς και την Ομάδα έργου με την απαιτούμενη τεχνογνωσία, εμπειρία και επαγγελματικά προσόντα σύμφωνα με την κάτωθι περιγραφή.** Τα φυσικά πρόσωπα που δηλώνονται από τον προσφέροντα στην Ομάδα Έργου δύνανται να απασχολούνται με εξαρτημένη σχέση εργασίας ή σύμβαση ανεξαρτήτων υπηρεσιών, η οποία είναι σε ισχύ, ήδη κατά τον χρόνο υποβολής της προσφοράς. Στην τελευταία αυτή περίπτωση θεωρούνται ίδιοι πόροι του οικονομικού φορέα και όχι τρίτοι δανειζόντες και δεν απαιτείται εκ μέρους τους η υποβολή ΕΕΕΣ και των σχετικών αποδεικτικών μέσων:

Ειδικότερα η Ομάδα έργου θα πρέπει να διαθέτει την κάτωθι ελάχιστα απαιτούμενη στελέχωση:

1. Συντονιστής προμήθειας ως ένα (1) άτομο υπεύθυνο για το συνολικό αντικείμενο της προμήθειας: **ΠΕ μηχανικός οποιασδήποτε ειδικότητας, τουλάχιστον 10ετους εμπειρίας, με 5ετη αποδεδειγμένη προϋπηρεσία** σε πεδίο εφαρμογής συναφές με το αντικείμενο της παρούσας όπως πχ στην διοίκηση έργων κατασκευής δικτύων φυσικού αερίου, ο οποίος θα συντονίζει και θα ελέγχει όλες τις δραστηριότητες υλοποίησης της προμήθειας.

2. Διευθυντής υλοποίησης των σχετικών εργασιών εγκατάστασης: **ΠΕ μηχανικός οποιασδήποτε ειδικότητας τουλάχιστον 8ετους εμπειρίας, με 4ετη αποδεδειγμένη εμπειρία** σε πεδίο εφαρμογής συναφές με το αντικείμενο της παρούσας όπως πχ σε έργα κατασκευής δικτύων φυσικού αερίου. Ο Διευθυντής θα είναι ο υπεύθυνος μηχανικός και θα είναι πλήρως εξουσιοδοτημένος, με συμβολαιογραφικό πληρεξούσιο, να εκπροσωπεί τον Ανάδοχο σε όλα τα θέματα πεδίου περιλαμβανομένης της παραλαβής οδηγιών ή παρατηρήσεων του Αναδόχου επί τόπου του έργου και της υπογραφής κάθε έγγραφου ή στοιχείου που απαιτεί η προσήκουσα υλοποίηση της παρούσας (π.χ παραλαβές, εκθέσεις, ημερολόγια).

3. Τρεις (3) Επιβλέποντες Μηχανικοί: **ΠΕ ή ΤΕ μηχανικοί οποιασδήποτε ειδικότητας με ελάχιστη εργοταξιακή εμπειρία τριών (3) ετών** συναφή με το αντικείμενο της παρούσας όπως πχ σε έργα δικτύων

κατασκευής φυσικού αερίου, οι οποίοι θα συντονίζουν και θα επιβλέπουν την εκτέλεση των εργασιών της προμήθειας

4. **Μηχανικός ποιότητας: Μηχανικός ΠΕ ή ΤΕ οποιασδήποτε ειδικότητας**, υπεύθυνος ποιοτικού ελέγχου και διασφάλισης ποιότητας του έργου, **με ελάχιστη εμπειρία τριών (3) ετών** σε πεδίο εφαρμογής συναφές με το αντικείμενο της παρούσας όπως πχ σε έργα κατασκευής δικτύων φυσικού αερίου.

5. **Μηχανικός ασφαλείας: ΠΕ ή ΤΕ Ηλεκτρολόγων Μηχανικών ή Μηχανολόγων Μηχανικών ή Χημικών μηχανικών με ελάχιστη εργοταξιακή εμπειρία τριών (3) ετών** με πεδίο εφαρμογής συναφές με το αντικείμενο της παρούσας όπως π.χ. σε ηλεκτρομηχανολογικά ή υδραυλικά έργα, υπεύθυνος για την εφαρμογή και τον έλεγχο του συστήματος διαχείρισης υγείας ασφαλείας και προστασίας περιβάλλοντος του Αναδόχου.

6. **Τρεις (3) Συγκολλητές:** Πιστοποιημένοι συγκολλητές **με τουλάχιστον 2ετη εμπειρία** με πεδίο εφαρμογής συναφές με το αντικείμενο της παρούσας όπως πχ σε έργα κατασκευής δικτύων φυσικού αερίου.

iii) να διαθέτουν τον απαιτούμενο τεχνικό (ηλεκτρομηχανολογικό και λοιπό) εξοπλισμό και μηχανήματα και να εφαρμόζουν μέτρα για την εξασφάλιση της ποιότητας (καθώς και μέσα μελέτης και έρευνας) για την αποτελεσματική υλοποίηση της παρούσας.

iv) να διαθέτουν εγγραφή και καταχώρηση στο Ηλεκτρονικό Μητρώο Αποβλήτων (ΗΜΑ) σύμφωνα με τα οριζόμενα στο άρθρο 52 του ν. 4819/2021 «Ολοκληρωμένο πλαίσιο για τη διαχείριση των αποβλήτων - Ενσωμάτωση των Οδηγιών 2018/851 και 2018/852 του Ευρωπαϊκού Κοινοβουλίου και του Συμβουλίου της 30ής Μαΐου 2018 για την τροποποίηση της Οδηγίας 2008/98/ΕΚ περί αποβλήτων και της Οδηγίας 94/62/ΕΚ περί συσκευασιών και απορριμμάτων συσκευασιών, πλαίσιο οργάνωσης του Ελληνικού Οργανισμού Ανακύκλωσης, διατάξεις για τα πλαστικά προϊόντα και την προστασία του φυσικού περιβάλλοντος, χωροταξικές - πολεοδομικές, ενεργειακές και συναφείς επείγουσες ρυθμίσεις» όπως ισχύει.

Σε περίπτωση ένωσης οικονομικών φορέων, οι παραπάνω ελάχιστες απαιτήσεις καλύπτονται αθροιστικά από τα μέλη της ένωσης.

2.2.7 Πρότυπα διασφάλισης ποιότητας και πρότυπα περιβαλλοντικής διαχείρισης

Οι οικονομικοί φορείς για την παρούσα διαδικασία σύναψης σύμβασης οφείλουν να συμμορφώνονται με διεθνή πρότυπα διασφάλισης ποιότητας ήτοι κατά τα κάτωθι πρότυπα ISO ή ισοδύναμα με πεδίο εφαρμογής συναφές με το αντικείμενο της παρούσας Διακήρυξης:

- Πιστοποίηση σύμφωνα **με το πρότυπο EN ISO 9001** ή ισοδύναμο για τη διαχείριση ποιότητας
- Πιστοποίηση σύμφωνα **με το πρότυπο EN ISO 14001** ή ισοδύναμο για την περιβαλλοντική διαχείριση
- Πιστοποίηση σύμφωνα **με το πρότυπο ISO 45001** ή ισοδύναμο για τη Διαχείριση Υγείας & Ασφάλειας στην εργασία
- Πιστοποίηση σύμφωνα **με το πρότυπο ISO 50001** ή ισοδύναμο για τη διαχείριση ενέργειας
- Πιστοποίηση σύμφωνα **με το πρότυπο ISO 27001** ή ισοδύναμο για την Διαχείριση Ασφάλειας Πληροφοριών
- Πιστοποίηση σύμφωνα **με το πρότυπο ISO 26000** ή ισοδύναμο για τη Διαχείριση Κοινωνικής Ευθύνης



- Πιστοποίηση σύμφωνα με το πρότυπο ISO 19650 ή ισοδύναμο για τη Διαχείριση πληροφοριών με χρήση των πληροφοριακών μοντέλων δομημάτων (BIM)

Τα εν λόγω πιστοποιητικά θα πρέπει να βρίσκονται σε ισχύ σε όλα τα στάδια του παρόντος διαγωνισμού. Η Αναθέτουσα Αρχή αναγνωρίζει ισοδύναμα πιστοποιητικά που έχουν εκδοθεί από φορείς διαπιστευμένους από ισοδύναμους Οργανισμούς διαπίστευσης, εδρεύοντες και σε άλλα κράτη - μέλη σύμφωνα με τον Κανονισμό 765/2008. Επίσης, κάνει δεκτά άλλα αποδεικτικά στοιχεία για ισοδύναμα μέτρα διασφάλισης ποιότητας, εφόσον ο ενδιαφερόμενος οικονομικός φορέας δεν είχε τη δυνατότητα να αποκτήσει τα εν λόγω πιστοποιητικά εντός των σχετικών προθεσμιών για λόγους για τους οποίους δεν ευθύνεται ο ίδιος, υπό την προϋπόθεση ότι ο οικονομικός φορέας αποδεικνύει ότι τα προτεινόμενα μέτρα διασφάλισης ποιότητας πληρούν τα απαιτούμενα πρότυπα διασφάλισης ποιότητας.

2.2.8 Στήριξη στην ικανότητα τρίτων – Υπεργολαβία

2.2.8.1 Στήριξη στην ικανότητα τρίτων

Οι οικονομικοί φορείς μπορούν, όσον αφορά τα κριτήρια της οικονομικής και χρηματοοικονομικής επάρκειας (της παραγράφου 2.2.5) και τα σχετικά με την τεχνική και επαγγελματική ικανότητα (της παραγράφου 2.2.6), να στηρίζονται στις ικανότητες άλλων φορέων, ασχέτως της νομικής φύσης των δεσμών τους με αυτούς. Στην περίπτωση αυτή, αποδεικνύουν ότι θα έχουν στη διάθεσή τους, τους αναγκαίους πόρους, με την προσκόμιση της σχετικής δέσμευσης των φορέων στην ικανότητα των οποίων στηρίζονται.

Ειδικά, όσον αφορά τα κριτήρια επαγγελματικής ικανότητας που σχετίζονται με τους τίτλους σπουδών και τα επαγγελματικά προσόντα που ορίζονται στην περίπτωση στ' του Μέρους II του Παραρτήματος XII του Προσαρτήματος Α' του ν. 4412/2016 ή με την σχετική επαγγελματική εμπειρία, οι οικονομικοί φορείς, μπορούν να στηρίζονται στις ικανότητες άλλων φορέων, μόνο εάν οι τελευταίοι θα εκτελέσουν τις εργασίες ή τις υπηρεσίες για τις οποίες απαιτούνται οι συγκεκριμένες ικανότητες. Τα φυσικά πρόσωπα που δηλώνονται από τον προσφέροντα στην Ομάδα Έργου και δεν αποτελούν ίδιους πόρους του προσφέροντος, κατά την παρ. 2.2.6. της παρούσας, αποτελούν τρίτους, στην ικανότητα των οποίων στηρίζεται ο οικονομικός φορέας και απαιτείται η υποβολή διακριτών ΕΕΕΣ και των σχετικών αποδεικτικών μέσων, κατά τα ειδικότερα οριζόμενα στην παρούσα. Όταν οι οικονομικοί φορείς στηρίζονται στις ικανότητες άλλων φορέων όσον αφορά τα κριτήρια που σχετίζονται με την απαιτούμενη με τη διακήρυξη οικονομική και χρηματοοικονομική επάρκεια, οι εν λόγω οικονομικοί φορείς και αυτοί στους οποίους στηρίζονται είναι από κοινού υπεύθυνοι για την εκτέλεση της σύμβασης.

Υπό τους ίδιους όρους οι ενώσεις οικονομικών φορέων μπορούν να στηρίζονται στις ικανότητες των συμμετεχόντων στην ένωση ή άλλων φορέων.

Η αναθέτουσα αρχή ελέγχει αν οι φορείς, στις ικανότητες των οποίων προτίθεται να στηριχθεί ο οικονομικός φορέας, πληρούν κατά περίπτωση τα σχετικά κριτήρια επιλογής και εάν συντρέχουν λόγοι αποκλεισμού της παραγράφου 2.2.3. Ο οικονομικός φορέας υποχρεούται να αντικαταστήσει έναν φορέα στην ικανότητα του οποίου στηρίζεται, εφόσον ο τελευταίος δεν πληροί το σχετικό κριτήριο επιλογής ή για τον οποίο συντρέχουν λόγοι αποκλεισμού, εντός προθεσμίας τριάντα (30) ημερών από την σχετική πρόσκληση της αναθέτουσας αρχής, η οποία απευθύνεται στον οικονομικό φορέα μέσω της λειτουργικότητας «Επικοινωνία» του Ε.Σ.Η.ΔΗ.Σ.. Ο φορέας που αντικαθιστά φορέα του προηγούμενου εδαφίου δεν επιτρέπεται να αντικατασταθεί εκ νέου.



2.2.8.2 Υπεργολαβία

Ο οικονομικός φορέας αναφέρει στην προσφορά του το τμήμα της σύμβασης που προτίθεται να αναθέσει υπό μορφή υπεργολαβίας σε τρίτους, καθώς και τους υπεργολάβους που προτείνει. Στην περίπτωση που ο προσφέρων αναφέρει στην προσφορά του ότι προτίθεται να αναθέσει τμήμα(τα) της σύμβασης υπό μορφή υπεργολαβίας σε τρίτους σε ποσοστό που υπερβαίνει το τριάντα τοις εκατό (30%) της συνολικής αξίας της σύμβασης, η αναθέτουσα αρχή ελέγχει ότι δεν συντρέχουν οι λόγοι αποκλεισμού της παραγράφου 2.2.3 της παρούσας. Ο οικονομικός φορέας υποχρεούται να αντικαταστήσει έναν υπεργολάβο, εφόσον συντρέχουν στο πρόσωπό του λόγοι αποκλεισμού της ως άνω παραγράφου 2.2.3..

2.2.9 Κανόνες απόδειξης ποιοτικής επιλογής

Το δικαίωμα συμμετοχής των οικονομικών φορέων και οι όροι και προϋποθέσεις συμμετοχής τους, όπως ορίζονται στις παραγράφους 2.2.1 έως 2.2.8, κρίνονται κατά την υποβολή της προσφοράς δια του ΕΕΕΣ, κατά τα οριζόμενα στην παράγραφο 2.2.9.1, κατά την υποβολή των δικαιολογητικών της παραγράφου 2.2.9.2 και κατά τη σύναψη της σύμβασης δια της υπεύθυνης δήλωσης, της περ. δ' της παρ. 3 του άρθρου 105 του ν. 4412/2016.

Στην περίπτωση που ο οικονομικός φορέας στηρίζεται στις ικανότητες άλλων φορέων, σύμφωνα με την παράγραφο 2.2.8. της παρούσας, οι φορείς στην ικανότητα των οποίων στηρίζεται υποχρεούνται να αποδεικνύουν, κατά τα οριζόμενα στις παραγράφους 2.2.9.1 και 2.2.9.2, ότι δεν συντρέχουν οι λόγοι αποκλεισμού της παραγράφου 2.2.3 της παρούσας και ότι πληρούν τα σχετικά κριτήρια επιλογής κατά περίπτωση.

Στην περίπτωση που ο οικονομικός φορέας αναφέρει στην προσφορά του ότι προτίθεται να αναθέσει τμήμα(τα) της σύμβασης υπό μορφή υπεργολαβίας σε τρίτους σε ποσοστό που υπερβαίνει το τριάντα τοις εκατό (30%) της συνολικής αξίας της σύμβασης, οι υπεργολάβοι υποχρεούνται να αποδεικνύουν, κατά τα οριζόμενα στις παραγράφους 2.2.9.1 και 2.2.9.2, ότι δεν συντρέχουν οι λόγοι αποκλεισμού της παραγράφου 2.2.3 της παρούσας.

Αν μετά τη συμπλήρωση του ΕΕΕΣ και μέχρι τη ημέρα της έγγραφης πρόσκλησης για τη σύναψη του συμφωνητικού επέλθουν μεταβολές στις προϋποθέσεις, τις οποίες οι προσφέροντες είχαν δηλώσει ότι πληρούν, οι προσφέροντες οφείλουν να ενημερώσουν αμελλητί την Αναθέτουσα Αρχή.

2.2.9.1 Προκαταρκτική απόδειξη κατά την υποβολή προσφορών

Προς προκαταρκτική απόδειξη ότι οι προσφέροντες οικονομικοί φορείς:

- α) δεν βρίσκονται σε μία από τις καταστάσεις της παραγράφου της παρούσας,
- β) πληρούν τα σχετικά κριτήρια επιλογής τα οποία έχουν καθορισθεί, σύμφωνα με τις παραγράφους 2.2.4 έως 2.2.7 της παρούσας, **προσκομίζουν κατά την υποβολή της προσφοράς τους, ως δικαιολογητικό συμμετοχής, το προβλεπόμενο από το άρθρο 79 παρ. 1 και 3 του ν. 4412/2016 Ευρωπαϊκό Ενιαίο Έγγραφο Σύμβασης (ΕΕΕΣ), σύμφωνα με το επισυναπτόμενο στην παρούσα Παράρτημα VII, το οποίο ισοδυναμεί με ενημερωμένη υπεύθυνη δήλωση, με τις συνέπειες του ν. 1599/1986. Το ΕΕΕΣ καταρτίζεται βάσει του τυποποιημένου εντύπου του Παραρτήματος 2 του Κανονισμού (ΕΕ) 2016/7 και συμπληρώνεται από τους προσφέροντες οικονομικούς φορείς σύμφωνα με τις οδηγίες του Παραρτήματος 1.**

Το ΕΕΕΣ φέρει υπογραφή με ημερομηνία εντός του χρονικού διαστήματος κατά το οποίο μπορούν να υποβάλλονται προσφορές. Αν στο διάστημα που μεσολαβεί μεταξύ της ημερομηνίας υπογραφής του ΕΕΕΣ



και της καταληκτικής ημερομηνίας υποβολής προσφορών έχουν επέλθει μεταβολές στα δηλωθέντα στοιχεία, εκ μέρους του, στο ΕΕΕΣ, ο οικονομικός φορέας αποσύρει την προσφορά του, χωρίς να απαιτείται απόφαση της αναθέτουσας αρχής. Στη συνέχεια μπορεί να την υποβάλει εκ νέου με επίκαιρο ΕΕΕΣ.

Ο οικονομικός φορέας δύναται να διευκρινίζει τις δηλώσεις και πληροφορίες που παρέχει στο ΕΕΕΣ με συνοδευτική υπεύθυνη δήλωση, την οποία υποβάλλει μαζί με αυτό.

Κατά την υποβολή του ΕΕΕΣ, καθώς και της συνοδευτικής υπεύθυνης δήλωσης, είναι δυνατή, με μόνη την υπογραφή του κατά περίπτωση εκπροσώπου του οικονομικού φορέα, η προκαταρκτική απόδειξη των λόγων αποκλεισμού που αναφέρονται στην παράγραφο 2.2.3 της παρούσας, για το σύνολο των φυσικών προσώπων που είναι μέλη του διοικητικού, διευθυντικού ή εποπτικού οργάνου του ή έχουν εξουσία εκπροσώπησης, λήψης αποφάσεων ή ελέγχου σε αυτόν.

Ως εκπρόσωπος του οικονομικού φορέα νοείται ο νόμιμος εκπρόσωπος αυτού, όπως προκύπτει από το ισχύον καταστατικό ή το πρακτικό εκπροσώπησής του κατά το χρόνο υποβολής της προσφοράς ή το αρμοδίως εξουσιοδοτημένο φυσικό πρόσωπο να εκπροσωπεί τον οικονομικό φορέα για διαδικασίες σύναψης συμβάσεων ή για συγκεκριμένη διαδικασία σύναψης σύμβασης.

Στην περίπτωση υποβολής προσφοράς από ένωση οικονομικών φορέων το ΕΕΕΣ υποβάλλεται χωριστά από κάθε μέλος της ένωσης.

Ο οικονομικός φορέας φέρει την ειδική υποχρέωση, να δηλώσει, μέσω του ΕΕΕΣ, την κατάστασή του σε σχέση με τους λόγους που προβλέπονται στο άρθρο 73 του ν. 4412/2016 και την παράγραφο 2.2.3 της παρούσας και ταυτόχρονα να επικαλεσθεί και τυχόν ληφθέντα μέτρα προς αποκατάσταση της αξιοπιστίας του.

Ιδίως επισημαίνεται ότι κατά την απάντηση οικονομικού φορέα στο σχετικό πεδίο του ΕΕΕΣ για τυχόν σύναψη συμφωνιών με άλλους οικονομικούς φορείς με στόχο τη στρέβλωση του ανταγωνισμού, η συνδρομή περιστάσεων, όπως η πάροδος της τριετούς περιόδου της ισχύος του λόγου αποκλεισμού (παραγράφου 10 του άρθρου 73) ή η εφαρμογή της διάταξης της παραγράφου 3β του άρθρου 44 του ν. 3959/2011, σύμφωνα με την περ. γ της παραγράφου 2.2.3.3 της παρούσας, αναλύεται στο σχετικό πεδίο που προβάλλει κατόπιν θετικής απάντησης.

Όσον αφορά στις υποχρεώσεις του ως προς την καταβολή φόρων ή εισφορών κοινωνικής ασφάλισης (περ. α' και β' της παρ. 2 του άρθρου 73 του ν. 4412/2016) αυτές θεωρείται ότι δεν έχουν αθετηθεί εφόσον δεν έχουν καταστεί ληξιπρόθεσμες ή εφόσον έχουν υπαχθεί σε δεσμευτικό διακανονισμό που τηρείται. Στην περίπτωση αυτή, ο οικονομικός φορέας δεν υποχρεούται να απαντήσει καταφατικά στο σχετικό πεδίο του ΕΕΕΣ με το οποίο ερωτάται εάν ο οικονομικός φορέας έχει ανεκπλήρωτες υποχρεώσεις όσον αφορά στην καταβολή φόρων ή εισφορών κοινωνικής ασφάλισης ή, κατά περίπτωση, εάν έχει αθετήσει τις παραπάνω υποχρεώσεις του.

Στην περίπτωση που ένας οικονομικός φορέας, δηλώνει ότι εμπίπτει σε μία από τις καταστάσεις της παρ. 2.2.3.1 και 2.2.3.3, εκτός από την περ. β' αυτής, για τις οποίες συντρέχει ο σχετικός λόγος αποκλεισμού, υποχρεούται, εφόσον επικαλεστεί μέτρα αυτοκάθαρσης για να αποδείξει την αξιοπιστία του, στο σχετικό πεδίο του ΕΕΕΣ, που εμφανίζεται κατόπιν της θετικής απάντησης που έδωσε περί συνδρομής κάποιου από τους ανωτέρω λόγους αποκλεισμού, να δηλώσει :

α. εάν τα μέτρα αυτοκάθαρσης, τα οποία έλαβε για τον συγκεκριμένο λόγο αποκλεισμού που έχει δηλώσει στο ΕΕΕΣ, έχουν ήδη κριθεί σε προγενέστερη διαδικασία στην οποία συμμετείχε, βάσει απόφασης που

εκδόθηκε από την ίδια ή άλλη αναθέτουσα αρχή, κατόπιν γνωμοδότησης της Επιτροπής εξέτασης επανορθωτικών μέτρων.

β. εάν τα μέτρα κρίθηκαν ως επαρκή ή μη επαρκή, επισυνάπτοντας την απόφαση της περ. α με βάση την οποία έχουν κριθεί τα συγκεκριμένα μέτρα αυτοκάθαρσης. Περαιτέρω, δηλώνεται εάν η ως άνω απόφαση έχει καταστεί «δεσμευτική», με την έννοια ότι, είτε δεν έχουν ασκηθεί τα προβλεπόμενα μέσα έννομης προστασίας είτε ασκήθηκαν και έχει εκδοθεί σχετική απόφαση.

γ. στην περίπτωση που τα μέτρα έχουν κριθεί ως μη επαρκή, εάν έχει λάβει πρόσθετα μέτρα αυτοκάθαρσης μετά την ημερομηνία που εκδόθηκε η απόφαση της περ. α και σε περίπτωση που ισχύει το ανωτέρω να προβεί σε ανάλυσή τους, αναγράφοντας υποχρεωτικά και την ημερομηνία κατά την οποία αυτά ελήφθησαν.

Ειδικά στην περίπτωση που έχουν συμπεριληφθεί στα έγγραφα της σύμβασης δυνητικοί λόγοι αποκλεισμού, για τους οποίους δεν έχουν προβλεφθεί πεδία δήλωσης πληροφοριών στο Ευρωπαϊκό Ενιαίο Έγγραφο Σύμβασης (ΕΕΕΣ), σχετικά με την λήψη, εκ μέρους των οικονομικών φορέων, επανορθωτικών μέτρων, αυτά θα δηλώνονται (αναφέρονται) στην συμπληρωματική υπεύθυνη δήλωση της παρ. 9, του άρθρου 79 του ν. 4412/2016.

Επισημαίνεται, τέλος, ότι η δήλωση του οικονομικού φορέα περί μη ρωσικής εμπλοκής, περιλαμβάνεται σε διακριτή υπεύθυνη δήλωση ή, εναλλακτικά, στη συνοδευτική υπεύθυνη δήλωση που δύναται να υποβάλλεται μαζί με το ΕΕΕΣ. Το περιεχόμενο της δήλωσης προβλέπεται στο **Παράρτημα Χ** της παρούσας.

2.2.9.2 Αποδεικτικά μέσα

A. Για την απόδειξη της μη συνδρομής λόγων αποκλεισμού κατ' άρθρο 2.2.3 και της πλήρωσης των κριτηρίων ποιοτικής επιλογής κατά τις παραγράφους 2.2.4, 2.2.5, 2.2.6 και 2.2.7 οι οικονομικοί φορείς προσκομίζουν τα δικαιολογητικά του παρόντος. Η προσκόμιση των εν λόγω δικαιολογητικών γίνεται κατά τα οριζόμενα στο άρθρο 3.2 από τον προσωρινό ανάδοχο. Η αναθέτουσα αρχή μπορεί να ζητεί από προσφέροντες, σε οποιοδήποτε χρονικό σημείο κατά τη διάρκεια της διαδικασίας, να υποβάλλουν όλα ή ορισμένα δικαιολογητικά, όταν αυτό απαιτείται για την ορθή διεξαγωγή της διαδικασίας.

Οι οικονομικοί φορείς δεν υποχρεούνται να υποβάλλουν δικαιολογητικά ή άλλα αποδεικτικά στοιχεία, αν και στο μέτρο που η αναθέτουσα αρχή έχει τη δυνατότητα να λαμβάνει τα πιστοποιητικά ή τις συναφείς πληροφορίες απευθείας μέσω πρόσβασης σε εθνική βάση δεδομένων σε οποιοδήποτε κράτος - μέλος της Ένωσης, η οποία διατίθεται δωρεάν, όπως εθνικό μητρώο συμβάσεων, εικονικό φάκελο επιχείρησης, ηλεκτρονικό σύστημα αποθήκευσης εγγράφων ή σύστημα προεπιλογής. Η δήλωση για την πρόσβαση σε εθνική βάση δεδομένων εμπεριέχεται στο Ευρωπαϊκό Ενιαίο Έγγραφο Σύμβασης (ΕΕΕΣ), στο οποίο περιέχονται επίσης οι πληροφορίες που απαιτούνται για τον συγκεκριμένο σκοπό, όπως η ηλεκτρονική διεύθυνση της βάσης δεδομένων, τυχόν δεδομένα αναγνώρισης και, κατά περίπτωση, η απαραίτητη δήλωση συναίνεσης.

Οι οικονομικοί φορείς δεν υποχρεούνται να υποβάλουν δικαιολογητικά, όταν η αναθέτουσα αρχή που έχει αναθέσει τη σύμβαση διαθέτει ήδη τα ως άνω δικαιολογητικά και αυτά εξακολουθούν να ισχύουν .

Τα δικαιολογητικά του παρόντος υποβάλλονται και γίνονται αποδεκτά σύμφωνα με την παράγραφο 2.4.2.5. και 3.2 της παρούσας.

Τα αποδεικτικά έγγραφα συντάσσονται στην ελληνική γλώσσα ή συνοδεύονται από επίσημη μετάφρασή τους στην ελληνική γλώσσα σύμφωνα με την παράγραφο 2.1.4.

B.1. Για την απόδειξη της μη συνδρομής των λόγων αποκλεισμού της παραγράφου 2.2.3 οι προσφέροντες οικονομικοί φορείς προσκομίζουν αντίστοιχα τα δικαιολογητικά που αναφέρονται παρακάτω. Λαμβανομένης υπόψη της Απόφασης ΣτΕ Δ' Τμ. 1939/2022 και έως την έκδοση οριστικής απόφασης από την Ολομέλεια του ΣτΕ (στην οποία έχει παραπεμφθεί η σχετική υπόθεση) οι οικονομικοί φορείς **μεριμνούν να διαθέτουν πιστοποιητικά, τα οποία να καλύπτουν και τον χρόνο υποβολής της προσφοράς, προκειμένου να τα υποβάλουν, εφόσον αναδειχθούν προσωρινοί ανάδοχοι. Τα εν λόγω πιστοποιητικά υποβάλλονται μαζί με τα υπόλοιπα αποδεικτικά μέσα της παραγράφου 3.2 της παρούσας, από τον προσωρινό ανάδοχο, μέσω του υποσυστήματος, στον φάκελο «δικαιολογητικά προσωρινού αναδόχου». Αν το αρμόδιο για την έκδοση των ανωτέρω κράτος-μέλος ή χώρα δεν εκδίδει τέτοιου είδους έγγραφα ή πιστοποιητικά ή όπου το έγγραφο ή τα πιστοποιητικά αυτά δεν καλύπτουν όλες τις περιπτώσεις που αναφέρονται στις παραγράφους 2.2.3.1 και 2.2.3.2 περ. α' και β', καθώς και στην περ. β' της παραγράφου 2.2.3.3, τα έγγραφα ή τα πιστοποιητικά μπορεί να αντικαθίστανται από ένορκη βεβαίωση ή, στα κράτη - μέλη ή στις χώρες όπου δεν προβλέπεται ένορκη βεβαίωση, από υπεύθυνη δήλωση του ενδιαφερομένου ενώπιον αρμόδιας δικαστικής ή διοικητικής αρχής, συμβολαιογράφου ή αρμόδιου επαγγελματικού ή εμπορικού οργανισμού του κράτους - μέλους ή της χώρας καταγωγής ή της χώρας όπου είναι εγκατεστημένος ο οικονομικός φορέας. Οι αρμόδιες δημόσιες αρχές παρέχουν, όπου κρίνεται αναγκαίο, επίσημη δήλωση στην οποία αναφέρεται ότι δεν εκδίδονται τα έγγραφα ή τα πιστοποιητικά της παρούσας παραγράφου ή ότι τα έγγραφα αυτά δεν καλύπτουν όλες τις περιπτώσεις που αναφέρονται στις παραγράφους 2.2.3.1 και 2.2.3.2 περ. α' και β', καθώς και στην περ. β' της παραγράφου 2.2.3.3. Οι επίσημες δηλώσεις καθίστανται διαθέσιμες μέσω του επιγραμμικού αποθετηρίου πιστοποιητικών (e-Certis) του άρθρου 81 του ν. 4412/2016.**

Ειδικότερα οι οικονομικοί φορείς προσκομίζουν:

α) Για την παράγραφο 2.2.3.1 απόσπασμα του σχετικού μητρώου, όπως του ποινικού μητρώου ή, ελλείψει αυτού, ισοδύναμο έγγραφο που εκδίδεται από αρμόδια δικαστική ή διοικητική αρχή του κράτους-μέλους ή της χώρας καταγωγής ή της χώρας όπου είναι εγκατεστημένος ο οικονομικός φορέας, από το οποίο προκύπτει ότι πληρούνται αυτές οι προϋποθέσεις, που να έχει εκδοθεί έως τρεις (3) μήνες πριν από την υποβολή του.

Η υποχρέωση προσκόμισης του ως άνω αποσπάσματος αφορά και στα μέλη του διοικητικού, διευθυντικού ή εποπτικού οργάνου του εν λόγω οικονομικού φορέα ή στα πρόσωπα που έχουν εξουσία εκπροσώπησης, λήψης αποφάσεων ή ελέγχου σε αυτό κατά τα ειδικότερα αναφερόμενα στην ως άνω παράγραφο 2.2.3.1,

Να σημειωθεί ότι τα ως άνω αποσπάσματα θα πρέπει να καλύπτουν και το χρόνο υποβολής της προσφοράς.

β) Για την παράγραφο 2.2.3.2 πιστοποιητικό που εκδίδεται από την αρμόδια αρχή του οικείου κράτους - μέλους ή χώρας, που να είναι εν ισχύ κατά το χρόνο υποβολής του, άλλως, στην περίπτωση που δεν αναφέρεται σε αυτό χρόνος ισχύος, που να έχει εκδοθεί έως τρεις (3) μήνες πριν από την υποβολή του.

Ιδίως οι οικονομικοί φορείς που είναι εγκατεστημένοι στην Ελλάδα προσκομίζουν:

i) Για την απόδειξη της εκπλήρωσης των φορολογικών υποχρεώσεων της παραγράφου 2.2.3.2 περίπτωση (α) αποδεικτικό ενημερότητας εκδιδόμενο από την Α.Α.Δ.Ε..

Να σημειωθεί ότι το ως άνω αποδεικτικό θα πρέπει να καλύπτει και το χρόνο υποβολής της προσφοράς.

Η Α.Α. επιτρέπει την υποβολή προσφορών, όταν μόνο μικρά ποσά των φόρων δεν έχουν καταβληθεί ήτοι μέχρι το ποσό των 1.500,00 ευρώ, σύμφωνα με την παράγραφο 2.2.3.2 περ. β της παρούσας και προσκομίζεται από τον οικονομικό φορέα βεβαίωση οφειλής από την Α.Α.Δ.Ε..

ii) Για την απόδειξη της εκπλήρωσης των υποχρεώσεων προς τους οργανισμούς κοινωνικής ασφάλισης της παραγράφου 2.2.3.2 περίπτωση α' **πιστοποιητικό εκδιδόμενο από τον e-ΕΦΚΑ.**

Να σημειωθεί ότι το ως άνω αποδεικτικό θα πρέπει να καλύπτει και το χρόνο υποβολής της προσφοράς.

Η Α.Α. επιτρέπει την υποβολή προσφορών, όταν μόνο μικρά ποσά των ασφαλιστικών εισφορών δεν έχουν καταβληθεί ήτοι μέχρι το ποσό των 1.500,00 ευρώ, σύμφωνα με την παράγραφο 2.2.3.3 περ. β της παρούσας καιπροσκομίζεται από τον οικονομικό φορέα βεβαίωση οφειλής από τον ΕΦΚΑ.

iii) Για την παράγραφο 2.2.3.2 περίπτωση α', **πλέον των ως άνω πιστοποιητικών, υποβάλλεται υπεύθυνη δήλωση** ότι δεν έχει εκδοθεί δικαστική ή διοικητική απόφαση με τελεσίδικη και δεσμευτική ισχύ για την αθέτηση των υποχρεώσεων τους όσον αφορά στην καταβολή φόρων ή εισφορών κοινωνικής ασφάλισης.

γ) για την παράγραφο 2.2.3.3 περίπτωση β' **πιστοποιητικό που εκδίδεται από την αρμόδια αρχή του οικείου κράτους - μέλους ή χώρας, που να έχει εκδοθεί έως τρεις (3) μήνες πριν από την υποβολή του.**

Να σημειωθεί ότι το ως άνω αποδεικτικό έγγραφο θα πρέπει να καλύπτει και το χρόνο υποβολής της προσφοράς.

Ιδίως οι οικονομικοί φορείς που είναι εγκατεστημένοι στην Ελλάδα προσκομίζουν:

i) **Ενιαίο Πιστοποιητικό Δικαστικής Φερεγγυότητας από το αρμόδιο Πρωτοδικείο, από το οποίο προκύπτει** ότι δεν τελούν υπό πτώχευση, πτωχευτικό συμβιβασμό ή υπό αναγκαστική διαχείριση ή δικαστική εκκαθάριση ή ότι δεν έχουν υπαχθεί σε διαδικασία εξυγίανσης. Για τις ΙΚΕ προσκομίζεται επιπλέον και πιστοποιητικό του Γ.Ε.ΜΗ. περί μη έκδοσης απόφασης λύσης ή κατάθεσης αίτησης λύσης του νομικού προσώπου, ενώ για τις ΕΠΕ προσκομίζεται επιπλέον πιστοποιητικό μεταβολών.

ii) **Πιστοποιητικό του Γ.Ε.ΜΗ. από το οποίο προκύπτει ότι το νομικό πρόσωπο δεν έχει λυθεί και τεθεί υπό εκκαθάριση με απόφαση των εταίρων.**

iii) **Εκτύπωση της καρτέλας “Στοιχεία Μητρώου/ Επιχείρησης” από την ηλεκτρονική πλατφόρμα της Ανεξάρτητης Αρχής Δημοσίων Εσόδων, όπως αυτά εμφανίζονται στο taxinet, από την οποία να προκύπτει η μη αναστολή της επιχειρηματικής δραστηριότητάς τους.**

Προκειμένου για τα σωματεία και τους συνεταιρισμούς, το Ενιαίο Πιστοποιητικό Δικαστικής Φερεγγυότητας εκδίδεται για τα σωματεία από το αρμόδιο Πρωτοδικείο, και για τους συνεταιρισμούς για το χρονικό διάστημα έως τις 31.12.2019 από το Ειρηνοδικείο και μετά την παραπάνω ημερομηνία από το Γ.Ε.ΜΗ..

δ) Για τις λοιπές περιπτώσεις της παραγράφου 2.2.3.3, **υπεύθυνη δήλωση του προσφέροντος οικονομικού φορέα ότι δεν συντρέχουν στο πρόσωπό του οι οριζόμενοι στην παράγραφο λόγοι αποκλεισμού.**

ε) Για την παράγραφο 2.2.3.9. **υπεύθυνη δήλωση του προσφέροντος οικονομικού φορέα περί μη επιβολής σε βάρος του της κύρωσης του οριζόντιου αποκλεισμού, σύμφωνα τις διατάξεις της κείμενης νομοθεσίας.**

στ) Για την παράγραφο 2.2.3.4 εφόσον η εκτιμώμενη αξία της υπό σύναψη σύμβασης υπερβαίνει το 1.000.000 ευρώ δικαιολογητικά ονομαστικοποίησης των μετοχών, που καθορίζονται κατωτέρω, εφόσον ο προσωρινός ανάδοχος είναι ανώνυμη εταιρία ή νομικό πρόσωπο στη μετοχική σύνθεση του οποίου συμμετέχει ανώνυμη εταιρεία ή νομικό πρόσωπο της αλλοδαπής που αντιστοιχεί σε ανώνυμη εταιρεία (πλην των περιπτώσεων που αναφέρθηκαν στην παρ. 2.2.3.4 της παρούσας ανωτέρω).

Συγκεκριμένα, προσκομίζονται:

i) Για την απόδειξη της εξαίρεσης από την υποχρέωση ονομαστικοποίησης των μετοχών τους κατά την περ. α) της παραγράφου 2.2.3.4 βεβαίωση του αρμοδίου Χρηματιστηρίου.

ii) Όσον αφορά την εξαίρεση της περ. β) της παραγράφου 2.2.3.4, για την απόδειξη του ελέγχου δικαιωμάτων ψήφου υπεύθυνη δήλωση της ελεγχόμενης εταιρείας και, εάν αυτή είναι διαφορετική του προσωρινού αναδόχου, πρόσθετη υπεύθυνη δήλωση του τελευταίου, στις οποίες αναφέρονται οι επιχειρήσεις επενδύσεων, οι εταιρείες διαχείρισης κεφαλαίων/ενεργητικού ή κεφαλαίων επιχειρηματικών συμμετοχών, ανά περίπτωση και το συνολικό ποσοστό των δικαιωμάτων ψήφου που ελέγχουν στην ελεγχόμενη από αυτές εταιρεία. Οι υπεύθυνες αυτές δηλώσεις συνοδεύονται υποχρεωτικά από βεβαίωση ή άλλο έγγραφο από το οποίο προκύπτει ότι οι ελέγχουσες τα δικαιώματα ψήφου εταιρείες είναι εποπτευόμενες κατά τα οριζόμενα στην παράγραφο 2.2.3.4.

iii) Δικαιολογητικά ονομαστικοποίησης μετοχών του προσωρινού αναδόχου:

- Πιστοποιητικό αρμόδιας αρχής του κράτους της έδρας, από το οποίο να προκύπτει ότι οι μετοχές είναι ονομαστικές, που να έχει εκδοθεί έως τριάντα (30) εργάσιμες ημέρες πριν από την υποβολή του.

- Αναλυτική κατάσταση με τα στοιχεία των μετόχων της εταιρείας και τον αριθμό των μετοχών κάθε μετόχου (μετοχολόγιο), όπως τα στοιχεία αυτά είναι καταχωρημένα στο βιβλίο μετόχων της εταιρείας, το πολύ τριάντα (30) εργάσιμες ημέρες πριν από την ημέρα υποβολής της προσφοράς.

Ειδικότερα:

- Όσον αφορά στις **εγκατεστημένες στην Ελλάδα ανώνυμες εταιρείες** υποβάλλεται πιστοποιητικό του Γ.Ε.ΜΗ. από το οποίο να προκύπτει ότι οι μετοχές τους είναι ονομαστικές και αναλυτική κατάσταση με τα στοιχεία των μετόχων της εταιρείας και τον αριθμό των μετοχών κάθε μετόχου (μετοχολόγιο), όπως τα στοιχεία αυτά είναι καταχωρημένα στο βιβλίο μετόχων της εταιρείας, το πολύ τριάντα (30) εργάσιμες ημέρες πριν από την ημέρα υποβολής της προσφοράς.

- Όσον αφορά στις **αλλοδαπές ανώνυμες εταιρείες ή αλλοδαπά νομικά πρόσωπα που αντιστοιχούν σε ανώνυμες εταιρείες**:

A) εφόσον έχουν κατά το δίκαιο της έδρας τους ονομαστικές μετοχές, προσκομίζουν:

i) Πιστοποιητικό αρμόδιας αρχής του κράτους της έδρας, από το οποίο να προκύπτει ότι οι μετοχές τους είναι ονομαστικές

ii) Αναλυτική κατάσταση μετόχων, με τον αριθμό των μετοχών του κάθε μετόχου, όπως τα στοιχεία αυτά είναι καταχωρημένα στο βιβλίο μετόχων της εταιρείας με ημερομηνία το πολύ 30 εργάσιμες ημέρες πριν την υποβολή της προσφοράς.

iii) Κάθε άλλο στοιχείο από το οποίο να προκύπτει η ονομαστικοποίηση μέχρι φυσικού προσώπου των μετοχών, που έχει συντελεστεί τις τελευταίες 30 (τριάντα) εργάσιμες ημέρες πριν την υποβολή της προσφοράς.

B) εφόσον δεν έχουν υποχρέωση ονομαστικοποίησης μετοχών ή δεν προβλέπεται η ονομαστικοποίηση των μετοχών, προσκομίζουν:

i) βεβαίωση περί μη υποχρέωσης ονομαστικοποίησης των μετοχών από αρμόδια αρχή, εφόσον υπάρχει σχετική πρόβλεψη, διαφορετικά προσκομίζεται υπεύθυνη δήλωση του διαγωνιζόμενου. Για την περίπτωση μη πρόβλεψης ονομαστικοποίησης προσκομίζεται υπεύθυνη δήλωση του διαγωνιζόμενου

ii) έγκυρη και ενημερωμένη κατάσταση προσώπων που κατέχουν τουλάχιστον 1% των μετοχών ή δικαιωμάτων ψήφου,

iii) εάν δεν τηρείται τέτοια κατάσταση, προσκομίζεται σχετική κατάσταση προσώπων, που κατέχουν τουλάχιστον ένα τοις εκατό (1%) των μετοχών ή δικαιωμάτων ψήφου, σύμφωνα με την τελευταία Γενική Συνέλευση, αν τα πρόσωπα αυτά είναι γνωστά στην εταιρεία. Σε αντίθετη περίπτωση, η εταιρεία αιτιολογεί τους λόγους που δεν είναι γνωστά τα ως άνω πρόσωπα, η δε αναθέτουσα αρχή δεν διαθέτει διακριτική ευχέρεια κατά την κρίση της αιτιολογίας αυτής. Εναπόκειται στην αναθέτουσα αρχή να αποδείξει τη δυνατότητα της εταιρείας να υποβάλλει την προαναφερόμενη κατάσταση, διαφορετικά η μη υποβολή της σχετικής κατάστασης δεν επιφέρει έννομες συνέπειες σε βάρος της εταιρείας.

Όλα τα ανωτέρω έγγραφα πρέπει να είναι επικυρωμένα από την κατά νόμον αρμόδια αρχή του κράτους της έδρας του υποψηφίου και να συνοδεύονται από επίσημη μετάφραση στην ελληνική γλώσσα.

Ελλείψεις στα δικαιολογητικά ονομαστικοποίησης των μετοχών συμπληρώνονται κατά την παράγραφο 3.1.2 της παρούσας.

Η αναθέτουσα αρχή ελέγχει επίσης, επί ποινή απαραδέκτου της προσφοράς, εάν στη διαδικασία συμμετέχει εξωχώρια εταιρεία από «μη συνεργάσιμα κράτη στον φορολογικό τομέα» κατά την έννοια των παρ. 3 και 4 του άρθρου 65 του ν. 4172/2013, καθώς και από κράτη που έχουν προνομιακό φορολογικό καθεστώς, όπως αυτά ορίζονται στον κατάλογο της απόφασης της παρ. 7 του άρθρου 65 του ως άνω Κώδικα, κατά τα αναφερόμενα στην περίπτωση α' της παραγράφου 4 του άρθρου 4 του ν. 3310/2005. Προς το σκοπό αυτό η Αναθέτουσα Αρχή απαιτεί ο προσωρινός ανάδοχος, πέραν των ως άνω δικαιολογητικών ονομαστικοποίησης, να προσκομίζει κατά το στάδιο κατακύρωσης υπεύθυνη δήλωση ότι δεν είναι εξωχώρια εταιρεία, κατά την ανωτέρω έννοια και δεν εμπίπτει στις διατάξεις της παρ.4 εδαφ. α & β του άρθρου 4 του Ν. 3310/2005, όπως ισχύει.

ζ) για την παράγραφο 2.2.3.5, υποβάλλεται από τον προσωρινό ανάδοχο, μαζί με τα υπόλοιπα δικαιολογητικά κατακύρωσης, υπεύθυνη δήλωση, στην οποία δηλώνεται ότι δεν συντρέχουν οι καταστάσεις ρωσικής εμπλοκής που περιγράφονται στην εν λόγω παράγραφο (υπόδειγμα του περιεχομένου της υπεύθυνης δήλωσης περιλαμβάνεται στο **Παράρτημα Χ** της παρούσας Διακήρυξης). Η υπεύθυνη δήλωση υπογράφεται από τον νόμιμο εκπρόσωπο του οικονομικού φορέα, σύμφωνα με τα προβλεπόμενα στο άρθρο 79Α του ν. 4412/2016.

B.2. Για την απόδειξη της απαίτησης του άρθρου 2.2.4. (απόδειξη καταλληλότητας για την άσκηση επαγγελματικής δραστηριότητας) προσκομίζουν **πιστοποιητικό/βεβαίωση του οικείου επαγγελματικού ή εμπορικού μητρώου του κράτους εγκατάστασης** με το οποίο πιστοποιείται αφενός η εγγραφή τους σε αυτό και αφετέρου το ειδικό επάγγελμά τους.

Οι εγκατεστημένοι στην Ελλάδα οικονομικοί φορείς προσκομίζουν βεβαίωση εγγραφής στο Βιοτεχνικό ή Εμπορικό ή Βιομηχανικό Επιμελητήριο ή στο Μητρώο Κατασκευαστών Αμυντικού Υλικού ή πιστοποιητικό που εκδίδεται από την οικεία υπηρεσία του Γ.Ε.ΜΗ. των ως άνω Επιμελητηρίων. Για την απόδειξη άσκησης γεωργικού ή κτηνοτροφικού επαγγέλματος, οι αναθέτουσες αρχές απαιτούν σχετική βεβαίωση άσκησης επαγγέλματος, από αρμόδια διοικητική αρχή ή αρχή Οργανισμού Τοπικής Αυτοδιοίκησης. Οι οικονομικοί φορείς που είναι εγκατεστημένοι σε κράτος μέλος της Ευρωπαϊκής Ένωσης προσκομίζουν πιστοποιητικό/βεβαίωση του αντίστοιχου επαγγελματικού ή εμπορικού μητρώου του Παραρτήματος XI του Προσαρτήματος Α' του ν. 4412/2016, με το οποίο να πιστοποιείται αφενός η εγγραφή τους σε αυτό και αφετέρου το ειδικό επάγγελμά τους. Στην περίπτωση που χώρα δεν τηρεί τέτοιο μητρώο, το έγγραφο ή το πιστοποιητικό μπορεί να αντικαθίσταται από ένορκη βεβαίωση ή, στα κράτη - μέλη ή στις χώρες όπου δεν προβλέπεται ένορκη βεβαίωση, από υπεύθυνη δήλωση του ενδιαφερομένου ενώπιον αρμόδιας δικαστικής ή διοικητικής αρχής, συμβολαιογράφου ή αρμόδιου επαγγελματικού ή εμπορικού οργανισμού της χώρας

καταγωγής ή της χώρας όπου είναι εγκατεστημένος ο οικονομικός φορέας ότι δεν τηρείται τέτοιο μητρώο και ότι ασκεί τη δραστηριότητα που απαιτείται για την εκτέλεση του αντικειμένου της υπό ανάθεση σύμβασης.

Επισημαίνεται ότι, τα δικαιολογητικά που αφορούν στην απόδειξη της απαίτησης του άρθρου 2.2.4 (απόδειξη καταλληλότητας για την άσκηση επαγγελματικής δραστηριότητας) γίνονται αποδεκτά, εκδοθεί έως τριάντα (30) εργάσιμες ημέρες πριν από την υποβολή τους, εκτός εάν, σύμφωνα με τις ειδικότερες διατάξεις αυτών, φέρουν συγκεκριμένο χρόνο ισχύος.

B.3.

i) Για την απόδειξη της οικονομικής και χρηματοοικονομικής επάρκειας της παραγράφου 2.2.5 περ. i οι οικονομικοί φορείς προσκομίζουν δημοσιευμένους Ισολογισμούς ή αποσπάσματα δημοσιευμένων Ισολογισμών των τελευταίων **τριών (3) φορολογικών ετών**, σε περίπτωση που ο οικονομικός φορέας υποχρεούται στην έκδοση Ισολογισμών, ή όσων οικονομικών χρήσεων έχουν κλείσει στην περίπτωση λειτουργίας του οικονομικού φορέα μικρότερης της τριετίας, συνοδευόμενους από το αντίστοιχο ΦΕΚ στο οποίο έχουν δημοσιευθεί.

Σε περίπτωση κατά την οποία οι ισολογισμοί δεν έχουν δημοσιευθεί σε ΦΕΚ, οι οικονομικοί φορείς υποβάλλουν τον εγκεκριμένο, από το Διοικητικό Συμβούλιο ή το κατά περίπτωση (σύμφωνα με το καταστατικό τους ή άλλες διατάξεις) αρμόδιο Διοικητικό όργανο, ισολογισμό και τις λοιπές οικονομικές καταστάσεις συνοδευόμενες από την απόφαση έγκρισης του Διοικητικού Συμβουλίου ή του αρμοδίου Διοικητικού οργάνου και αίτηση για τη δημοσίευση των ισολογισμών στο ΓΕΜΗ, στοιχείο υποχρεωτικό στην περίπτωση οικονομικού φορέα που έχει κατά νόμο υποχρέωση δημοσίευσης ισολογισμών.

Σε περίπτωση που σύμφωνα με την νομοθεσία ο οικονομικός φορέας δεν υποχρεούται σε δημοσίευση ισολογισμού, τότε θα πρέπει να υποβάλλει υπεύθυνη δήλωση για τον κύκλο εργασιών συνοδευόμενη από τα σχετικά επίσημα στοιχεία που υπάρχουν. Τέτοια έγγραφα είναι: π.χ. δηλώσεις φορολογίας εισοδήματος, δηλώσεις Φ.Π.Α. κ.λπ., ακριβές επικυρωμένο αντίγραφο από το βιβλίο απογραφών και ισολογισμών ή άλλα φορολογικά στοιχεία που υποβάλλονται -κατά περίπτωση - στις αρμόδιες Φορολογικές Αρχές [π.χ. αντίγραφα υποβληθεισών φορολογικών δηλώσεων (Έντυπο Ε3)] και από όπου προκύπτει ο κύκλος εργασιών, συνοδευόμενα από την βεβαίωση υποβολής τους.

Ομοίως σε περίπτωση που δεν έχει ακόμη ολοκληρωθεί η δημοσίευση του ισολογισμού του τελευταίου οικονομικού έτους υποβάλλεται υπεύθυνη δήλωση συνοδευόμενη από τα σχετικά επίσημα στοιχεία που υπάρχουν (π.χ. δηλώσεις φορολογίας εισοδήματος, δηλώσεις Φ.Π.Α. κ.λπ.) για το έτος αυτό. Εάν ο υποψήφιος, για βάσιμο λόγο, δεν είναι σε θέση να προσκομίσει τα ανωτέρω δικαιολογητικά, μπορεί να αποδεικνύει την οικονομική και χρηματοοικονομική του επάρκεια με οποιοδήποτε άλλο κατάλληλο έγγραφο ή στοιχείο (π.χ. Τραπεζικές βεβαιώσεις πιστοληπτικής ικανότητας του υποψηφίου), το οποίο η Αναθέτουσα Αρχή κρίνει ως πρόσφορο. Επιχειρήσεις που λειτουργούν ή ασκούν επιχειρηματική δραστηριότητα για χρονικό διάστημα που δεν επιτρέπει την έκδοση κατά νόμο ισολογισμών τριών ετών, υποβάλλουν τους ισολογισμούς που έχουν εκδοθεί και τα σχετικά επίσημα στοιχεία που υπάρχουν κατά το διάστημα αυτό (π.χ. δηλώσεις φορολογίας εισοδήματος, δηλώσεις Φ.Π.Α. κ.λπ.).

Επίσης, προσκομίζονται κατάλληλες τραπεζικές βεβαιώσεις ως προς την απόδειξη της πιστοληπτικής ικανότητας και στοιχεία από τα οποία προκύπτει η μη ύπαρξη ζημίας για ένα (1) τουλάχιστον φορολογικό έτος/χρήση.



ii) Για την απόδειξη της οικονομικής και χρηματοοικονομικής επάρκειας της παραγράφου 2.2.6 περ. ii να προσκομίσουν ασφαλιστήριο συμβόλαιο κάλυψης επαγγελματικών κινδύνων αξίας τουλάχιστον ίσης με τέσσερα εκατομμύρια ευρώ (4.000.000,00 €) ή μεγαλύτερης και το οποίο να είναι σε ισχύ καθ' όλη τη διάρκεια της υπό σύναψη σύμβασης.

B.4.

i) Για την απόδειξη της τεχνικής ικανότητας της παραγράφου 2.2.6 περ. i οι οικονομικοί φορείς προσκομίζουν κατάλογο και συνοπτική περιγραφή των κυριότερων συναφούς φυσικού αντικειμένου συμβάσεων, που πραγματοποιήθηκαν κατά την τελευταία πενταετία ο οποίος θα περιλαμβάνει τα κάτωθι στοιχεία εμπειρίας:

Αναλυτικότερα:

(i) Τα στοιχεία εμπειρίας θα περιλαμβάνονται σε πίνακα και θα είναι τα κάτωθι: α. Τίτλος της σύμβασης – Τοποθεσία. β. Ονομασία Αναδόχου (Μεμονωμένη επιχείρηση ή Κοινοπραξία) της σύμβασης. γ. Επιμερισμός των παραδόσεων κάθε επιχείρησης στη σύμβαση (Ποσοστό και είδος συμμετοχής σε περίπτωση ένωσης ή κοινοπραξίας). δ. Εργοδότης (αποδέκτης). ε. Ημερομηνίες έναρξης - περαιώσης της σύμβασης (εφόσον έχει περαιωθεί), διάρκεια της σύμβασης. στ. Τελική αξία της σύμβασης χωρίς Φ.Π.Α. η. Εκτελεσμένη Αξία της σύμβασης χωρίς Φ.Π.Α. θ. Σύνομη περιγραφή του αντικειμένου της σύμβασης από την οποία θα προκύπτει ότι καλύπτει τις απαιτήσεις της Διακήρυξης.

(ii) Ο πίνακας αυτός συνοδεύεται, εάν μεν ο αποδέκτης είναι αναθέτουσα αρχή, από συμβάσεις και πιστοποιητικά ορθής εκτέλεσης αυτών που έχουν εκδοθεί ή θεωρηθεί από την αρμόδια αρχή, στα οποία περιγράφεται το αντικείμενο της σύμβασης και θα αναφέρεται ο χρόνος υλοποίησής της και θα βεβαιώνεται ότι αυτή εκτελέστηκε έντεχνα και εντός των εγκεκριμένων χρονοδιαγραμμάτων, εάν δε ο αποδέκτης είναι ιδιωτικός φορέας, με αντίστοιχη δήλωση του αποδέκτη. Εφόσον δεν είναι δυνατή η προσκόμιση των παραπάνω, προσκομίζεται υπεύθυνη δήλωση του οικονομικού φορέα, στην οποία θα αναφέρεται ο λόγος για τον οποίο δεν κατέστη εφικτή η προσκόμιση των παραπάνω δικαιολογητικών και η οποία θα συνοδεύεται από αντίγραφο του τιμολογίου και, εφόσον υφίσταται, της σχετικής σύμβασης.

ii) Για την απόδειξη της τεχνικής ικανότητας της παραγράφου 2.2.6 περ. ii οι οικονομικοί φορείς προσκομίζουν υπεύθυνη δήλωση του οικονομικού φορέα με αναφορά του απαιτούμενου τεχνικού εξοπλισμού για την αποτελεσματική υλοποίηση της παρούσας για την εγκατάσταση, θέση σε λειτουργία του εξοπλισμού, τεχνική υποστήριξη, εκπαίδευση του προσωπικού της Αναθέτουσας Αρχής που θα υποδειχθεί στον Ανάδοχο στη χρήση του καθώς και του τεχνικού προσωπικού ή των τεχνικών υπηρεσιών, ιδίως των υπευθύνων για τον έλεγχο της ποιότητας καθώς και κατάσταση προσωπικού θεωρημένη από την Επιθεώρηση Εργασίας, άλλως κατάσταση προσωπικού όπως αποτυπώνεται κάθε φορά στην τρέχουσα ισχύουσα κατάσταση ενεργού προσωπικού που τηρείται στο πληροφοριακό σύστημα ΕΡΓΑΝΗ του Υπουργείου Εργασίας και Κοινωνικών Υποθέσεων.

Επιπρόσθετα, θα πρέπει να υποβληθεί αναφορά τίτλων σπουδών και επαγγελματικών προσόντων του προμηθευτή ή των διευθυντικών στελεχών της επιχείρησης και συγκεκριμένα υπεύθυνη δήλωση, στην οποία θα περιέχεται πίνακας με τα ονόματα καθώς και οι τίτλοι σπουδών και η εμπειρία των στελεχών που θα είναι υπεύθυνα για την εκτέλεση των υπηρεσιών, βιογραφικά σημειώματα, αποδεικτικά εμπειρίας, άδεια άσκησης επαγγέλματος και τίτλοι σπουδών των στελεχών, καταστάσεις προσωπικού, συμβάσεις εξαρτημένης εργασίας ή/και ανεξάρτητων υπηρεσιών κατά την έννοια του άρθρου 39 παρ. 9 του ν. 4387/2016 (Α 85) κ.α.].



iii) Για την απόδειξη της τεχνικής ικανότητας της παραγράφου 2.2.6 περ. iii οι οικονομικοί φορείς προσκομίζουν υπεύθυνη δήλωση του οικονομικού φορέα, στην οποία θα περιγράφεται ο ελάχιστος απαιτούμενος εξοπλισμός (ηλεκτρομηχανολογικός και λοιπός) με τα απαιτούμενα μηχανήματα καθώς και τα μέτρα που εφαρμόζει για την εξασφάλιση της ποιότητας αλλά και τα μέσα μελέτης και έρευνας για την αποτελεσματική υλοποίηση του αντικειμένου της παρούσας.

iv) Για την απόδειξη της τεχνικής ικανότητας της παραγράφου 2.2.6 περ. iv οι οικονομικοί φορείς προσκομίζουν Αποδεικτικό καταχώρισης δραστηριότητας συλλογής και μεταφοράς επικίνδυνων αποβλήτων στο Ηλεκτρονικό Μητρώο Αποβλήτων σύμφωνα με τα οριζόμενα στο άρθρο 52 του ν. 4819/2021 «Ολοκληρωμένο πλαίσιο για τη διαχείριση των αποβλήτων - Ενσωμάτωση των Οδηγιών 2018/851 και 2018/852 του Ευρωπαϊκού Κοινοβουλίου και του Συμβουλίου της 30ής Μαΐου 2018 για την τροποποίηση της Οδηγίας 2008/98/ΕΚ περί αποβλήτων και της Οδηγίας 94/62/ΕΚ περί συσκευασιών και απορριμμάτων συσκευασιών, πλαίσιο οργάνωσης του Ελληνικού Οργανισμού Ανακύκλωσης, διατάξεις για τα πλαστικά προϊόντα και την προστασία του φυσικού περιβάλλοντος, χωροταξικές - πολεοδομικές, ενεργειακές και συναφείς επείγουσες ρυθμίσεις» όπως ισχύει.

B.5. Για την απόδειξη της συμμόρφωσής τους με πρότυπα διασφάλισης ποιότητας και πρότυπα περιβαλλοντικής διαχείρισης της παραγράφου 2.2.7 οι οικονομικοί φορείς προσκομίζουν τα παρακάτω πιστοποιητικά:

- **EN ISO 9001 ή ισοδύναμο** για τη διαχείριση ποιότητας
- **EN ISO 14001 ή ισοδύναμο** για την περιβαλλοντική διαχείριση
- **ISO 45001 ή ισοδύναμο** για τη Διαχείρισης Υγείας & Ασφάλειας στην εργασία
- **ISO 50001 ή ισοδύναμο** για τη διαχείριση ενέργειας
- **ISO 27001 ή ισοδύναμο** για την Διαχείριση Ασφάλειας Πληροφοριών
- **ISO 26000 ή ισοδύναμο** για τη Διαχείριση Κοινωνικής Ευθύνης
- **ISO 19650 ή ισοδύναμο** για τη Διαχείριση πληροφοριών με χρήση των πληροφοριακών μοντέλων δομημάτων (BIM)

B.6. Για την απόδειξη της νόμιμης εκπροσώπησης, στις περιπτώσεις που ο οικονομικός φορέας είναι νομικό πρόσωπο και εγγράφεται υποχρεωτικά ή προαιρετικά, κατά την κείμενη νομοθεσία, και δηλώνει την εκπροσώπηση και τις μεταβολές της σε αρμόδια αρχή (πχ ΓΕΜΗ), προσκομίζει σχετικό πιστοποιητικό ισχύουσας εκπροσώπησης, το οποίο πρέπει να έχει εκδοθεί έως τριάντα (30) εργάσιμες ημέρες πριν από την υποβολή του, εκτός αν αυτό φέρει συγκεκριμένο χρόνο ισχύος.

Ειδικότερα για τους ημεδαπούς οικονομικούς φορείς προσκομίζονται:

i) **για την απόδειξη της νόμιμης εκπροσώπησης**, στις περιπτώσεις που ο οικονομικός φορέας είναι νομικό πρόσωπο και υποχρεούται, κατά την κείμενη νομοθεσία, να δηλώνει την εκπροσώπηση και τις μεταβολές της στο ΓΕΜΗ, προσκομίζει σχετικό πιστοποιητικό ισχύουσας εκπροσώπησης, το οποίο πρέπει να έχει εκδοθεί έως τριάντα (30) εργάσιμες ημέρες πριν από την υποβολή του.

ii) Για την **απόδειξη της νόμιμης σύστασης και των μεταβολών** του νομικού προσώπου γενικό πιστοποιητικό μεταβολών του ΓΕΜΗ, εφόσον έχει εκδοθεί έως τρεις (3) μήνες πριν από την υποβολή του.

Στις λοιπές περιπτώσεις τα κατά περίπτωση νομιμοποιητικά έγγραφα σύστασης και νόμιμης εκπροσώπησης (όπως καταστατικά, πιστοποιητικά μεταβολών, αντίστοιχα ΦΕΚ, αποφάσεις συγκρότησης οργάνων



διοίκησης σε σώμα, κλπ., ανάλογα με τη νομική μορφή του οικονομικού φορέα), συνοδευόμενα από υπεύθυνη δήλωση του νόμιμου εκπροσώπου ότι εξακολουθούν να ισχύουν κατά την υποβολή τους.

Σε περίπτωση που για τη διενέργεια της παρούσας διαδικασίας ανάθεσης έχουν χορηγηθεί εξουσίες σε πρόσωπο πλέον αυτών που αναφέρονται στα παραπάνω έγγραφα, προσκομίζεται επιπλέον απόφαση-πρακτικό του αρμοδίου καταστατικού οργάνου διοίκησης του νομικού προσώπου με την οποία χορηγήθηκαν οι σχετικές εξουσίες. Όσον αφορά τα φυσικά πρόσωπα, εφόσον έχουν χορηγηθεί εξουσίες σε τρίτα πρόσωπα, προσκομίζεται εξουσιοδότηση του οικονομικού φορέα.

Οι αλλοδαποί οικονομικοί φορείς προσκομίζουν τα προβλεπόμενα, κατά τη νομοθεσία της χώρας εγκατάστασης, αποδεικτικά έγγραφα, και εφόσον δεν προβλέπονται, υπεύθυνη δήλωση του νόμιμου εκπροσώπου, από την οποία αποδεικνύονται τα ανωτέρω ως προς τη νόμιμη σύσταση, μεταβολές και εκπροσώπηση του οικονομικού φορέα.

Οι ως άνω υπεύθυνες δηλώσεις γίνονται αποδεκτές, εφόσον έχουν συνταχθεί μετά την κοινοποίηση της πρόσκλησης για την υποβολή των δικαιολογητικών.

Από τα ανωτέρω έγγραφα πρέπει να προκύπτουν η νόμιμη σύσταση του οικονομικού φορέα, όλες οι σχετικές τροποποιήσεις των καταστατικών, το/τα πρόσωπο/α που δεσμεύει/ουν νόμιμα την εταιρία κατά την ημερομηνία διενέργειας του διαγωνισμού (νόμιμος εκπρόσωπος, δικαίωμα υπογραφής κλπ.), τυχόν τρίτοι, στους οποίους έχει χορηγηθεί εξουσία εκπροσώπησης, καθώς και η θητεία του/των ή/και των μελών του οργάνου διοίκησης/ νόμιμου εκπροσώπου.

B.7. Οι οικονομικοί φορείς που είναι εγγεγραμμένοι σε επίσημους καταλόγους που προβλέπονται από τις εκάστοτε ισχύουσες εθνικές διατάξεις ή διαθέτουν πιστοποίηση από οργανισμούς πιστοποίησης που συμμορφώνονται με τα ευρωπαϊκά πρότυπα πιστοποίησης, κατά την έννοια του Παραρτήματος VII του Προσαρτήματος Α' του ν. 4412/2016, μπορούν να προσκομίζουν στις αναθέτουσες αρχές πιστοποιητικό εγγραφής εκδιδόμενο από την αρμόδια αρχή ή το πιστοποιητικό που εκδίδεται από τον αρμόδιο οργανισμό πιστοποίησης.

Στα πιστοποιητικά αυτά αναφέρονται τα δικαιολογητικά βάσει των οποίων έγινε η εγγραφή των εν λόγω οικονομικών φορέων στον επίσημο κατάλογο ή η πιστοποίηση και η κατάταξη στον εν λόγω κατάλογο.

Η πιστοποιούμενη εγγραφή στους επίσημους καταλόγους από τους αρμόδιους οργανισμούς ή το πιστοποιητικό, που εκδίδεται από τον οργανισμό πιστοποίησης, συνιστά τεκμήριο καταλληλότητας όσον αφορά τις απαιτήσεις ποιοτικής επιλογής, τις οποίες καλύπτει ο επίσημος κατάλογος ή το πιστοποιητικό.

Οι οικονομικοί φορείς που είναι εγγεγραμμένοι σε επίσημους καταλόγους απαλλάσσονται από την υποχρέωση υποβολής των δικαιολογητικών που αναφέρονται στο πιστοποιητικό εγγραφής τους. Ειδικώς όσον αφορά την καταβολή των εισφορών κοινωνικής ασφάλισης και των φόρων και τελών, προσκομίζονται επιπροσθέτως της βεβαίωσης εγγραφής στον επίσημο κατάλογο και πιστοποιητικά, κατά τα οριζόμενα ανωτέρω στην περίπτωση B.1, υποπερ. i, ii και iii της περ. β.

B.8. Οι ενώσεις οικονομικών φορέων που υποβάλλουν κοινή προσφορά, υποβάλλουν τα παραπάνω, κατά περίπτωση δικαιολογητικά, για κάθε οικονομικό φορέα που συμμετέχει στην ένωση, σύμφωνα με τα ειδικότερα προβλεπόμενα στο άρθρο 19 παρ. 2 του ν. 4412/2016.

B.9. Στην περίπτωση που οικονομικός φορέας επιθυμεί να στηριχθεί στις ικανότητες άλλων φορέων, σύμφωνα με την παράγραφο 2.2.8 για την απόδειξη ότι θα έχει στη διάθεσή του τους αναγκαίους πόρους, προσκομίζει, ιδίως, σχετική έγγραφη δέσμευση των φορέων αυτών για τον σκοπό αυτό. Ειδικότερα, προσκομίζεται έγγραφο (συμφωνητικό ή σε περίπτωση νομικού προσώπου απόφαση του αρμοδίου

οργάνου διοίκησης αυτού ή σε περίπτωση φυσικού προσώπου υπεύθυνη δήλωση), δυνάμει του οποίου αμφότεροι, διαγωνιζόμενος οικονομικός φορέας και τρίτος φορέας, εγκρίνουν τη μεταξύ τους συνεργασία για την κατά περίπτωση παροχή προς τον διαγωνιζόμενο της χρηματοοικονομικής ή/και τεχνικής ή/και επαγγελματικής ικανότητας του φορέα, ώστε αυτή να είναι στη διάθεση του διαγωνιζόμενου για την εκτέλεση της Σύμβασης. Η σχετική αναφορά θα πρέπει να είναι λεπτομερής και να αναφέρει κατ' ελάχιστον τους συγκεκριμένους πόρους που θα είναι διαθέσιμοι για την εκτέλεση της σύμβασης και τον τρόπο δια του οποίου θα χρησιμοποιηθούν αυτοί για την εκτέλεση της σύμβασης. Ο τρίτος θα δεσμεύεται ρητά ότι θα διαθέσει στον διαγωνιζόμενο τους συγκεκριμένους πόρους κατά τη διάρκεια της σύμβασης και ο διαγωνιζόμενος ότι θα κάνει χρήση αυτών σε περίπτωση που του ανατεθεί η σύμβαση.

Σε περίπτωση που ο τρίτος διαθέτει χρηματοοικονομική επάρκεια, θα δηλώνει επίσης ότι καθίσταται από κοινού με τον διαγωνιζόμενο υπεύθυνος για την εκτέλεση της σύμβασης.

Σε περίπτωση που ο τρίτος διαθέτει στοιχεία τεχνικής ή επαγγελματικής καταλληλότητας που σχετίζονται με τους τίτλους σπουδών και τα επαγγελματικά προσόντα που ορίζονται στην περίπτωση στ' του Μέρους II του Παραρτήματος XII του Προσαρτήματος Α του ν. 4412/2016 ή με τη σχετική επαγγελματική εμπειρία, θα δεσμεύεται ότι θα εκτελέσει τις εργασίες ή υπηρεσίες για τις οποίες απαιτούνται οι συγκεκριμένες ικανότητες, δηλώνοντας το τμήμα της σύμβασης που θα εκτελέσει.

B.10. Στην περίπτωση που ο οικονομικός φορέας δηλώνει στην προσφορά του ότι θα κάνει χρήση υπεργολάβων, στις ικανότητες των οποίων δεν στηρίζεται, προσκομίζεται υπεύθυνη δήλωση του προσφέροντος με αναφορά του τμήματος της σύμβασης το οποίο προτίθεται να αναθέσει σε τρίτους υπό μορφή υπεργολαβίας και υπεύθυνη δήλωση των υπεργολάβων ότι αποδέχονται την εκτέλεση των εργασιών.

B.11. Επισημαίνεται ότι γίνονται αποδεκτές:

- οι ένορκες βεβαιώσεις που αναφέρονται στην παρούσα Διακήρυξη, εφόσον έχουν συνταχθεί έως τρεις (3) μήνες πριν από την υποβολή τους,
- οι υπεύθυνες δηλώσεις, εφόσον έχουν συνταχθεί μετά την κοινοποίηση της πρόσκλησης για την υποβολή των δικαιολογητικών. Σημειώνεται ότι δεν απαιτείται θεώρηση του γνησίου της υπογραφής τους των ΥΔ μέσω γον αλλά απαιτείται να έχουν σύμφωνα με τα οριζόμενα στην παρ. 2.4.2.1 της διακήρυξης προηγμένη ηλεκτρονική υπογραφή του υποψηφίου οικονομικού φορέα.

2.3 Κριτήρια Ανάθεσης

2.3.1 Κριτήριο ανάθεσης

Κριτήριο ανάθεσης της Σύμβασης είναι η πλέον συμφέρουσα από οικονομικής άποψης προσφορά **βάσει βέλτιστης σχέσης ποιότητας – τιμής, η οποία εκτιμάται βάσει των κάτωθι κριτηρίων του Πίνακα 1:**

Πίνακας 1. ΚΡΙΤΗΡΙΑ ΑΞΙΟΛΟΓΗΣΗΣ ΤΕΧΝΙΚΗΣ ΠΡΟΣΦΟΡΑΣ

ΚΡΙΤΗΡΙΟ	ΠΕΡΙΓΡΑΦΗ	ΒΑΘΜΟΛΟΓΙΑ	ΣΥΝΤΕΛΕΣΤΗΣ ΒΑΡΥΤΗΤΑΣ
K1	Ποιότητα, αξιοπιστία και καινοτομία των βασικών ειδών		

	<p>που απαρτίζουν τον υπό προμήθεια εξοπλισμό υλικών και εξοπλισμού, διότι σύμφωνα με τις ανάγκες του εμβληματικού έργου του κόμβου Υδρογόνου, ο υποψήφιος οικονομικός φορέας θα πρέπει να προτείνει εκτός από σύγχρονες τεχνολογίες, τις καινοτόμες λύσεις λειτουργίας στο παρόν περιβάλλον του ΒΙΟΠΑ Πτολεμαΐδας. Ειδικότερα θα δοθεί ιδιαίτερη βαρύτητα στον κύριο εξοπλισμό αλυσίδας υδρογόνου αφού ο Καινοτόμος Κόμβος Υδρογόνου αφορά την παραγωγή, αποθήκευση και χρήση Πράσινου Υδρογόνου όπως είναι: 1) ηλεκτρολύτες, 2) κελιά καυσίμου, 3) σταθμός ανεφοδιασμού υδρογόνου και 4) δεξαμενές αποθήκευσης υδρογόνου.</p>		
K1.1	<p>ΗΛΕΚΤΡΟΛΥΤΗΣ Θα αξιολογηθεί η ποιότητα και αξιοπιστία με βάση τα παρακάτω χαρακτηριστικά:</p> <ul style="list-style-type: none"> • Η μικρότερη δυνατή εγκατάσταση του συνόλου ενσωματωμένου σε container όσον αφορά την έκταση (<24.2m x 5,2m). (+30 βαθμούς) • Πίεση εξόδου > 27 bar (+20 βαθμούς) 	100-150	30%
K1.2	<p>ΚΕΛΙ ΚΑΥΣΙΜΟΥ 100kW Θα αξιολογηθεί η ποιότητα και αξιοπιστία με βάση τα παρακάτω χαρακτηριστικά:</p> <ul style="list-style-type: none"> • Πίεση εισόδου υδρογόνου: 200-350 bar (+25 βαθμούς) • Αντοχή Θερμοκρασίας με μεγαλύτερο εύρος από: -10 έως + 40°C. (+25 βαθμούς) 	100-150	15%
K1.3	<p>ΚΕΛΙ ΚΑΥΣΙΜΟΥ 40kW Θα αξιολογηθεί η ποιότητα και αξιοπιστία με βάση τα παρακάτω χαρακτηριστικά:</p> <ul style="list-style-type: none"> • Πίεση εισόδου υδρογόνου: 200-350 bar (+20 βαθμούς) • Αντοχή Θερμοκρασίας με μεγαλύτερο εύρος από: -10°C έως + 40°C (+10 βαθμούς) • Βάρος του κελιού καυσίμου 40kW ≤ 2500kg (+20 βαθμούς) 	100-150	15%
K1.4	<p>ΣΤΑΘΜΟΣ ΑΝΕΦΟΔΙΑΣΜΟΥ ΥΔΡΟΓΟΝΟΥ Θα αξιολογηθεί η ποιότητα και αξιοπιστία με βάση τα παρακάτω χαρακτηριστικά:</p> <ul style="list-style-type: none"> • Ελάχιστη μάζα αποθήκευσης; Υδρογόνου ανά δεξαμενή μεγαλύτερη των 35 κιλών. (+30 βαθμούς) • Συμπιεστής με δυνατότητα συμπίεσης μεγαλύτερη από 900bar . (+20 βαθμούς) 	100-150	10%
K1.5	ΔΕΞΑΜΕΝΕΣ ΑΠΟΘΗΚΕΥΣΗΣ H2	100-150	10%

	Θα αξιολογηθεί η ποιότητα και αξιοπιστία με βάση το παρακάτω χαρακτηριστικό: <ul style="list-style-type: none"> Εξωτερική Θερμοκρασία με μεγαλύτερο εύρος από: -10 έως 40°C(+50 βαθμούς) 		
K2	<p>Λειτουργικότητα του υπό προμήθεια εξοπλισμού και της εγκατάστασης στο σύνολό της, Ειδικότερα αξιολογείται:</p> <p>i) η οργάνωση και το πλάνο του υποψηφίου Αναδόχου στον προτεινόμενο σχεδιασμό, ως προς την επίτευξη της συνδεσιμότητας (integration) των μερών του υπό προμήθεια εξοπλισμού. (+20 βαθμοί)</p> <p>ii) η οργάνωση και ο σχεδιασμός λειτουργίας της εγκατάστασης στο σύνολο της, δηλαδή τόσο των μηχανημάτων του εξοπλισμού για την παραγωγή, αποθήκευση και χρήση του πράσινου Υδρογόνου (όπως αναφέρεται στο παραπάνω κριτήριο K1) όσο και των εγκαταστάσεων των προκατασκευασμένων κτιριακών υποδομών, η διαρρύθμιση όλων των χώρων, η ασφάλεια και φύλαξη αυτών για τους χρήστες του υπό προμήθεια εξοπλισμού. (+20 βαθμοί)</p> <p>iii) η προτεινόμενη μεθοδολογία εκτέλεσης του προγράμματος λειτουργικού ελέγχου στα βασικά μηχανήματα παραγωγής, αποθήκευσης και χρήσης του πράσινου υδρογόνου. (+10 βαθμοί)</p>	100-150	20%
ΑΘΡΟΙΣΜΑ ΣΥΝΟΛΟΥ ΣΥΝΤΕΛΕΣΤΩΝ ΒΑΡΥΤΗΤΑΣ			100%

ΑΝΑΛΥΣΗ ΚΡΙΤΗΡΙΩΝ ΑΞΙΟΛΟΓΗΣΗΣ ΤΕΧΝΙΚΗΣ ΠΡΟΣΦΟΡΑΣ

K1

Το συγκεκριμένο κριτήριο **K1** αφορά καταρχήν την αξιολόγηση τεχνικών προδιαγραφών και τεχνικών χαρακτηριστικών των βασικών υλικών και εξοπλισμού πέραν των ελάχιστα απαιτούμενων της τεχνικής περιγραφής της διακήρυξης λαμβάνοντας υπόψη την τεχνική αξία και τα κάτωθι επιμέρους λειτουργικά χαρακτηριστικά. Η ποιότητα, αξιοπιστία και καινοτομία των βασικών ειδών που απαρτίζουν τον υπό προμήθεια εξοπλισμό υλικών και εξοπλισμού συνιστούν καίρια στοιχεία της αξιολόγησης διότι σύμφωνα με τις ανάγκες του εμβληματικού έργου του κόμβου Υδρογόνου, ο υποψήφιος οικονομικός φορέας θα πρέπει να προτείνει, εκτός από σύγχρονες τεχνολογίες, τις καινοτόμες λύσεις λειτουργίας στο παρόν περιβάλλον του ΒΙΟΠΑ Πτολεμαΐδας. Πιο συγκεκριμένα ως προς τα επιμέρους υποκριτήρια του K1:

K1.1

Ο Ηλεκτρολύτης αποτελεί το βασικό εξοπλισμό στην αλυσίδα παραγωγής Υδρογόνου είναι δηλαδή «η καρδιά» του εξοπλισμού καθώς από αυτό το μηχάνημα πραγματοποιείται η παραγωγή του πράσινου υδρογόνου (η διάσπαση του νερού σε υδρογόνο και οξυγόνο). Για αυτό το λόγο δίνεται ιδιαίτερη βαρύτητα



ως προς την επιλογή του κατάλληλου ηλεκτρολύτη, ικανού να καλύψει τις ανάγκες και απαιτήσεις του αυτόνομου κόμβου καινοτομίας υδρογόνου από το Φ/Β ισχύος 0.99MW.

Ο ηλεκτρολύτης ισχύος τουλάχιστον 900kW (2 ηλεκτρολύτες) είναι συμβατός με το Φ/Β πάρκο ισχύος 0.99MW. Επίσης, εξασφαλίζει τη συνεχόμενη λειτουργία της αλυσίδας παραγωγής υδρογόνου σε περίπτωση βλάβης του ενός εκ των δύο ηλεκτρολυτών. Εξαιτίας του μεγάλου εμβαδού που καταλαμβάνουν και του περιορισμένου και συγκεκριμένου χώρου που διατίθεται για το σύνολο της εγκατάστασης είναι μείζονος σημασίας η εξοικονόμηση χώρου, η εγκατάσταση των ηλεκτρολυτών πρέπει να γίνει στη μικρότερη δυνατή επιφάνεια.

Είναι σημαντικό για οικονομικούς λόγους η πίεση εξόδου του υδρογόνου να είναι πάνω από 27bar, καθώς το παραγόμενο υδρογόνο θα μεταφέρεται στον συμπιεστή και από εκεί στις δεξαμενές αποθήκευσης γρηγορότερα και οικονομικότερα. Έτσι όσο μεγαλύτερη είναι η πίεση εξόδου από τον ηλεκτρολύτη, τόσο μικρότερες ενεργειακές απαιτήσεις θα έχει ο συμπιεστής άρα οικονομικότερος στη λειτουργία για να φέρει το παραγόμενο υδρογόνο στην επιθυμητή πίεση κατά την αποθήκευση του στις δεξαμενές.

K1.2 & K1.3

Το Κελί Καυσίμου τόσο στην έκδοση των 100kW τουλάχιστον όσο και των 40kW τουλάχιστον αποτελεί σύγχρονη καινοτομία στην μετατροπή του υδρογόνου σε ηλεκτρισμό. Σε ερευνητικό επίπεδο χρήζει περαιτέρω μελέτης για την ανάλυση των εφαρμογών του και για τη δοκιμή του σε νέες, με σκοπό την προαγωγή της καινοτομίας και έρευνας, που είναι και ο κύριος σκοπός του έργου. Επομένως, η προμήθεια του Κόμβου Καινοτομίας με κελί καυσίμου δύο τουλάχιστον διαφορετικών εκδόσεων ισχύος και συγκεκριμένων ιδιοτήτων, είναι μεγάλης σημασίας για το έργο αφού οι εφαρμογές του πράσινου H₂ στην παραγωγή ρεύματος έχει συνέπειες στην ενέργεια και τις οδικές μεταφορές, τους σιδηροδρόμους και τη ναυτιλία.

Τα κελιά καυσίμου θα προμηθεύονται υδρογόνο από τις δεξαμενές αποθήκευσης. Προκειμένου να αποφευχθεί η χρήση μειωτήρα για την επίτευξη της μείωσης της πίεσης στα υποχρεωτικά επίπεδα πίεσης στο κελί καυσίμου, δύναται εναλλακτικά η πίεση εισόδου του υδρογόνου στο κελί καυσίμου να είναι 200-350bar. Αυτό θα συντελέσει στη μείωση του κόστους λειτουργίας καθώς απαιτείται λιγότερος εξοπλισμός για τη χρήση του υδρογόνου από το κελί καυσίμου. Επίσης, το σύστημα θα είναι απλούστερο και θα είναι πιο σταθερό καθώς δεν απαιτείται εξωτερικός εξοπλισμός συνδεδεμένος με το κελί καυσίμου.

Η αντοχή στη θερμοκρασία των κελιών καυσίμου είναι μείζονος σημασίας εξαιτίας της τοποθεσίας καθώς στην περιοχή της Πτολεμαΐδας υπάρχουν πολύ χαμηλές θερμοκρασίες το χειμώνα και υψηλές το καλοκαίρι. Μεγαλύτερο θερμοκρασιακό εύρος του -10 έως 40°C εξυπηρετεί την καλύτερη και ανεμπόδιστη λειτουργία του εξοπλισμού.

Είναι απαραίτητη η δυνατότητα μετακίνησης του κελιού καυσίμου, ισχύος 40kW, εντός του κόμβου καινοτομίας H₂, ειδικά για ερευνητικούς σκοπούς, εντός του χώρου εγκαταστάσεων τεχνικών υπηρεσιών και ερευνών (μεταλλοκατασκευή) του κόμβου καινοτομίας. Εξαιτίας αυτού, το βάρος δεν πρέπει να ξεπερνά τα 2500 κιλά.

K1.4

Ο Σταθμός Ανεφοδιασμού Υδρογόνου αποτελεί βασικό μέρος της αλυσίδας του υδρογόνου, καθώς εξυπηρετεί το σκοπό της αποθήκευσης και διάθεσης, όπως και της συμπίεσης του υδρογόνου. Πρέπει να διαθέτει τους απαραίτητους αποθηκευτικούς χώρους καθώς και τον απαραίτητο εξοπλισμό ώστε να μπορεί να ανταποκριθεί στις ανάγκες του Κόμβου Καινοτομίας Υδρογόνου και των οχημάτων που θα εξυπηρετεί.



Η αποθήκευση συμπιεσμένου υδρογόνου στις δεξαμενές ωφελεί στον άμεσο ανεφοδιασμό όλων των οχημάτων. Ο μεγαλύτερος αποθηκευτικός χώρος πέραν των 35 κιλών ανά δεξαμενή θα είναι ουσιαστικός και ωφέλιμος για την εξυπηρέτηση περισσότερων οχημάτων με την εξασφάλιση άμεσης παροχής υδρογόνου στα οχήματα προς ανεφοδιασμό καθώς η συμπίεση του υδρογόνου σε πολύ υψηλές πιέσεις είναι μία χρονοβόρα διαδικασία.

Ο συμπιεστής σε περίπτωση που έχει τη δυνατότητα συμπίεσης μεγαλύτερη από τα 900bar εξασφαλίζει πως ο συμπιεστής δε θα λειτουργεί στο 100% κατά τη διάρκεια συμπίεσης υδρογόνου για πλήρωση των δεξαμενών πίεσης του στα 900bar. Αυτό θα έχει ως αποτέλεσμα τον περιορισμό των προληπτικών συντηρήσεων και των ανταλλακτικών που χρειάζονται λόγω της χρήσης όλης του της ισχύος.

K1.5

Οι Δεξαμενές Αποθήκευσης Υδρογόνου αποτελούν τον πυρήνα αποθήκευσης του παραγόμενου υδρογόνου του Κόμβου Καινοτομίας. Το πράσινο υδρογόνο που παράγεται στον ηλεκτρολύτη θα μεταφέρεται εκεί, αφού συμπιεστεί, με σκοπό την αποθήκευση πλεονάσματος υδρογόνου, ώστε να καλύπτονται οι ανάγκες του Κόμβου Καινοτομίας σε περίπτωση απουσίας ηλιακής ενέργειας, καθώς και τις νυχτερινές ώρες. Τούτο κρίνεται αναγκαίο καθώς συνιστά ένα καίριο ποιοτικό λειτουργικό τεχνικής φύσης χαρακτηριστικό το οποίο και θα πριμοδοτείται επιπλέον κατά την αιτιολογημένη κρίση της Επιτροπής.

Η αντοχή στη θερμοκρασία των δεξαμενών αποθήκευσης υδρογόνου είναι μείζονος σημασίας για την ασφάλεια του προσωπικού και την αποφυγή ατυχήματος. Ειδικά στην περιοχή της Πτολεμαΐδας όπου επικρατούν πολύ χαμηλές θερμοκρασίες το χειμώνα και υψηλές το καλοκαίρι.

K2

Το συγκεκριμένο κριτήριο κρίνεται απαραίτητο, στο πλαίσιο της ανάπτυξης τεχνολογίας αιχμής, όπως αυτή και το πράσινο H₂, ώστε να αξιολογηθεί η λειτουργικότητα του υπό προμήθεια εξοπλισμού και της εγκατάστασης στο σύνολό της, που απορρέει από το φυσικό αντικείμενο και την κατανόηση των απαιτήσεων της υπό σύναψη σύμβασης. Ειδικότερα, ποιοτικά χαρακτηριστικά όπως ο σχεδιασμός για όλους τους χρήστες λαμβάνοντας υπόψη τα καινοτόμα χαρακτηριστικά του. Ειδικότερα αξιολογείται i) η οργάνωση και το πλάνο του υποψηφίου Αναδόχου στον προτεινόμενο σχεδιασμό, ως προς την επίτευξη της συνδεσιμότητας των μερών του υπό προμήθεια εξοπλισμού, ii) η οργάνωση και ο σχεδιασμός λειτουργίας της εγκατάστασης του Κόμβου στο σύνολό της όπως εξειδικεύονται ανωτέρω καθώς και η iii) η προτεινόμενη μεθοδολογία εκτέλεσης του προγράμματος λειτουργικού ελέγχου στα βασικά μηχανήματα παραγωγής, αποθήκευσης και χρήσης του πράσινου υδρογόνου.

2.3.2 Βαθμολόγηση και κατάταξη προσφορών

Κριτήρια Αξιολόγησης Τεχνικής προσφοράς υπό προμήθεια αλυσίδας Υδρογόνου (Παραγωγή/Αποθήκευση/Διάθεση)

Η αξιολόγηση αφορά το βασικό τεχνολογικό εξοπλισμό, ο οποίος είναι απαραίτητος και σε συνεχή τεχνολογική εξέλιξη, για την αλυσίδα παραγωγής, αποθήκευσης, και διάθεσης του πράσινου υδρογόνου στο Κόμβο Καινοτομίας Πράσινου Υδρογόνου. Βασικός εξοπλισμός είναι ο Ηλεκτρολύτης, η Μπαταρία Αποθήκευσης Ενέργειας, το Κελί Καυσίμου, ο Σταθμός Ανεφοδιασμού Υδρογόνου και οι Δεξαμενές Αποθήκευσης Υδρογόνου. Δεν συμπεριλήφθη το Φωτοβολταϊκό πάρκο (Φ/Β), διότι αποτελεί μια σχετικά ώριμη τεχνολογία και οι βασικές προδιαγραφές του θεωρούνται δεδομένες για το τεχνικά αποδεκτό της ζητούμενης προσφοράς των εν δυνάμει υποψηφίων οικονομικών φορέων χωρίς την ανάγκη άλλων

κριτηρίων αξιολόγησης. Μάλιστα, στις Τεχνικές προδιαγραφές εξοπλισμού Η2-HUB (**ΠΑΡΑΡΤΗΜΑ ΙΙ Παράγραφος 4.)** της διακήρυξης γίνεται η αναλυτική περιγραφή των απαιτούμενων του διαγωνισμού ως προς το σύνολο του εξοπλισμού και των προδιαγραφών του.

Ο συντελεστής βαρύτητας δίνει τη δυνατότητα στους συμμετέχοντες, που ικανοποιούν τα παρακάτω κριτήρια ανάθεσης, να επωφεληθούν με επιπλέον βαθμολογία ικανοποιώντας τα ποιοτικά κριτήρια που αναγράφονται. Η επιπλέον βαθμολογία θα δίνεται στον συμμετέχοντα για κάθε κριτήριο του τμήματος εξοπλισμού στο οποίο ικανοποιεί σε μεγαλύτερο τεχνολογικό βαθμό, έναντι του ανταγωνισμού, τις απαιτήσεις του κριτηρίου. Κάθε κριτήριο είναι ανεξάρτητο του άλλου και έχει συγκεκριμένο συντελεστή βαρύτητας όπως περιγράφεται ανωτέρω. Σε περίπτωση που τουλάχιστον δύο (2) συμμετέχοντες ικανοποιούν εξίσου ένα κριτήριο τότε και οι δύο (2) παίρνουν την επιπλέον βαθμολογία με τον τρόπο αξιολόγησης που αναλύεται ανωτέρω.

Βαθμολόγηση-κατάταξη προσφορών

Η βαθμολόγηση κάθε κριτηρίου αξιολόγησης κυμαίνεται από 100 βαθμούς στην περίπτωση που ικανοποιούνται ακριβώς όλοι οι όροι των τεχνικών προδιαγραφών, αυξάνεται δε μέχρι τους 150 βαθμούς όταν υπερκαλύπτονται οι απαιτήσεις του συγκεκριμένου κριτηρίου με τον τρόπο αξιολόγησης που περιγράφεται ανωτέρω.

Κάθε κριτήριο αξιολόγησης βαθμολογείται αυτόνομα με βάση τα στοιχεία της προσφοράς κατά την αιτιολογημένη κρίση της αρμόδιας Επιτροπής με ειδική αιτιολογία.

Η σταθμισμένη βαθμολογία του κάθε κριτηρίου θα προκύπτει από το γινόμενο του επιμέρους συντελεστή βαρύτητας επί τη βαθμολογία του, η δε συνολική βαθμολογία της προσφοράς θα προκύπτει από το άθροισμα των σταθμισμένων βαθμολογιών όλων των κριτηρίων.

Κριτήρια με βαθμολογία μικρότερη από 100 βαθμούς (ήτοι που δεν καλύπτουν/παρουσιάζουν αποκλίσεις από τις τεχνικές προδιαγραφές της παρούσας) επιφέρουν την απόρριψη της προσφοράς.

Η βαθμολόγηση θα είναι πλήρως και ειδικά αιτιολογημένη και να περιλαμβάνει υποχρεωτικά, εκτός από τη βαθμολογία και τη λεκτική διατύπωση της κρίσης της ανά κριτήριο.

Η συνολική βαθμολογία της τεχνικής προσφοράς (ΣΤΠ) υπολογίζεται με βάση τον παρακάτω τύπο ο οποίος υπολογίζεται από τις βαθμολογίες των επιμέρους κριτηρίων (Κ1, Κ2) του ανωτέρω Πίνακα 1:

$$\text{ΣΤΠ} = \{30 \% * \text{Κ1.1} + 15 \% * \text{Κ1.2} + 15 \% * \text{Κ1.3} + 10 \% * \text{Κ1.4} + 10 \% * \text{Κ1.5}\} + 20 \% * \text{Κ2}$$

Πλέον συμφέρουσα από οικονομική άποψη προσφορά είναι εκείνη που παρουσιάζει τον μικρότερο λόγο της προσφερθείσας τιμής προς τη συνολική βαθμολογία της τεχνικής προσφοράς (ήτοι αυτή στην οποία το Λ είναι ο μικρότερος αριθμός), σύμφωνα με τον τύπο που ακολουθεί.

$$\Lambda = \frac{\text{Προσφερθείσα τιμή}}{\text{Συνολική βαθμολογία τεχνικής προσφοράς}}$$



2.4 Κατάρτιση - Περιεχόμενο Προσφορών

2.4.1 Γενικοί όροι υποβολής προσφορών

Οι προσφορές υποβάλλονται με βάση τις απαιτήσεις της Διακήρυξης για το σύνολο της προκηρυχθείσας ποσότητας της προμήθειας.

Δεν επιτρέπονται εναλλακτικές προσφορές .

Η ένωση Οικονομικών Φορέων υποβάλλει κοινή προσφορά, η οποία υπογράφεται υποχρεωτικά ηλεκτρονικά είτε από όλους τους Οικονομικούς Φορείς που αποτελούν την ένωση, είτε από εκπρόσωπό τους νομίμως εξουσιοδοτημένο. Στην προσφορά δηλώνεται η έκταση και το είδος της συμμετοχής του κάθε μέλους της ένωσης, συμπεριλαμβανομένης της κατανομής αμοιβής μεταξύ τους, καθώς και ο εκπρόσωπος/συντονιστής αυτής. Η εν λόγω δήλωση περιλαμβάνεται είτε στο ΕΕΕΣ (Μέρος ΙΙ. Ενότητα Α) είτε στη συνοδευτική αυτού υπεύθυνη δήλωση που δύναται να υποβάλλουν τα μέλη της ένωσης. Για την υπογραφή της προδικαστικής προσφυγής από τον εκπρόσωπο/συντονιστή της ένωσης απαιτείται ρητή εξουσιοδότηση. Η εν λόγω εξουσιοδότηση μπορεί να περιλαμβάνεται είτε στο ΕΕΕΣ (Μέρος ΙΙ. Ενότητα Α), είτε στη συνοδευτική αυτού υπεύθυνη δήλωση, είτε στα έγγραφα συμφωνίας των οικονομικών φορέων για συμμετοχή στο διαγωνισμό ως ένωση, είτε στα πρακτικά των αρμοδίων οργάνων διοίκησης των μελών της ένωσης.

Οι οικονομικοί φορείς μπορούν να αποσύρουν την προσφορά τους, πριν την καταληκτική ημερομηνία υποβολής προσφοράς, χωρίς να απαιτείται έγκριση εκ μέρους του αποφαινομένου οργάνου της αναθέτουσας αρχής, υποβάλλοντας έγγραφη ειδοποίηση προς την αναθέτουσα αρχή μέσω της λειτουργικότητας «Επικοινωνία» του Ε.Σ.Η.ΔΗ.Σ..

2.4.2 Χρόνος και Τρόπος υποβολής προσφορών

2.4.2.1. Οι προσφορές υποβάλλονται από τους ενδιαφερόμενους ηλεκτρονικά, μέσω του Ε.Σ.Η.ΔΗ.Σ., μέχρι την καταληκτική ημερομηνία και ώρα που ορίζει η παρούσα διακήρυξη, στην Ελληνική Γλώσσα, σε ηλεκτρονικό φάκελο, σύμφωνα με τα αναφερόμενα στον ν. 4412/2016, ιδίως στα άρθρα 36 και 37 και στην κατ' εξουσιοδότηση της παρ. 5 του άρθρου 36 του ν.4412/2016 εκδοθείσα υπ' αριθμ. 64233/08.06.2021 (Β'2453/09.06.2021) Κοινή Απόφαση των Υπουργών Ανάπτυξης και Επενδύσεων και Ψηφιακής Διακυβέρνησης με θέμα «Ρυθμίσεις τεχνικών ζητημάτων που αφορούν την ανάθεση των Δημοσίων Συμβάσεων Προμηθειών και Υπηρεσιών με χρήση των επιμέρους εργαλείων και διαδικασιών του Εθνικού Συστήματος Ηλεκτρονικών Δημοσίων Συμβάσεων (Ε.Σ.Η.ΔΗ.Σ.)» (εφεξής Κ.Υ.Α. Ε.Σ.Η.ΔΗ.Σ. Προμήθειες και Υπηρεσίες).

Για τη συμμετοχή στον διαγωνισμό οι ενδιαφερόμενοι οικονομικοί φορείς απαιτείται να διαθέτουν προηγμένη ηλεκτρονική υπογραφή που υποστηρίζεται τουλάχιστον από αναγνωρισμένο (εγκεκριμένο) πιστοποιητικό, το οποίο χορηγήθηκε από πάροχο υπηρεσιών πιστοποίησης, ο οποίος περιλαμβάνεται στον κατάλογο εμπιστευσης που προβλέπεται στην απόφαση 2009/767/ΕΚ και σύμφωνα με τα οριζόμενα στον Κανονισμό (ΕΕ) 910/2014 και να εγγραφούν στο Ε.Σ.Η.ΔΗ.Σ., σύμφωνα με την περ. β της παρ. 2 του άρθρου 37 του ν. 4412/2016 και τις διατάξεις του άρθρου 6 της Κ.Υ.Α. Ε.Σ.Η.ΔΗ.Σ. Προμήθειες και Υπηρεσίες.

2.4.2.2. Ο χρόνος υποβολής της προσφοράς μέσω του Ε.Σ.Η.ΔΗ.Σ. βεβαιώνεται αυτόματα από το Ε.Σ.Η.ΔΗ.Σ. με υπηρεσίες χρονοσήμανσης, σύμφωνα με τα οριζόμενα στο άρθρο 37 του ν. 4412/2016 και τις διατάξεις του άρθρου 10 της ως άνω κοινής υπουργικής απόφασης.

Μετά την παρέλευση της καταληκτικής ημερομηνίας και ώρας, δεν υπάρχει η δυνατότητα υποβολής προσφοράς στο Ε.Σ.Η.ΔΗ.Σ.. Σε περιπτώσεις τεχνικής αδυναμίας λειτουργίας του Ε.Σ.Η.ΔΗ.Σ., η αναθέτουσα αρχή ρυθμίζει τα της συνέχειας του διαγωνισμού με αιτιολογημένη απόφασή της.

2.4.2.3. Οι οικονομικοί φορείς υποβάλλουν με την προσφορά τους τα ακόλουθα σύμφωνα με τις διατάξεις του άρθρου 13 της Κ.Υ.Α. Ε.Σ.Η.ΔΗ.Σ. Προμήθειες και Υπηρεσίες:

(α) έναν ηλεκτρονικό (υπο)φάκελο με την ένδειξη **«Δικαιολογητικά Συμμετοχής–Τεχνική Προσφορά»**, στον οποίο περιλαμβάνεται το σύνολο των κατά περίπτωση απαιτούμενων δικαιολογητικών και η τεχνική προσφορά, σύμφωνα με τις διατάξεις της κείμενης νομοθεσίας και την παρούσα.

(β) έναν ηλεκτρονικό (υπο)φάκελο με την ένδειξη **«Οικονομική Προσφορά»**, στον οποίο περιλαμβάνεται η οικονομική προσφορά του οικονομικού φορέα και το σύνολο των κατά περίπτωση απαιτούμενων δικαιολογητικών.

Από τον Οικονομικό Φορέα σημαίνονται, με χρήση της σχετικής λειτουργικότητας του Ε.Σ.Η.ΔΗ.Σ., τα στοιχεία εκείνα της προσφοράς του που έχουν εμπιστευτικό χαρακτήρα σύμφωνα με τα οριζόμενα στο άρθρο 21 του ν. 4412/2016. Εφόσον ένας οικονομικός φορέας χαρακτηρίζει πληροφορίες ως εμπιστευτικές, λόγω ύπαρξης τεχνικού ή εμπορικού απορρήτου, στη σχετική δήλωσή του, αναφέρει ρητά όλες τις σχετικές διατάξεις νόμου ή διοικητικές πράξεις που επιβάλλουν την εμπιστευτικότητα της συγκεκριμένης πληροφορίας.

Δεν χαρακτηρίζονται ως εμπιστευτικές, πληροφορίες σχετικά με τις τιμές μονάδας, τις προσφερόμενες ποσότητες, την οικονομική προσφορά και τα στοιχεία της τεχνικής προσφοράς που χρησιμοποιούνται για την αξιολόγησή της.

2.4.2.4. Εφόσον οι Οικονομικοί Φορείς καταχωρίσουν τα στοιχεία, μεταδεδομένα και συνημμένα ηλεκτρονικά αρχεία, που αφορούν δικαιολογητικά συμμετοχής-τεχνικής προσφοράς και οικονομικής προσφοράς τους στις αντίστοιχες ειδικές ηλεκτρονικές φόρμες του Ε.Σ.Η.ΔΗ.Σ., στην συνέχεια, μέσω σχετικής λειτουργικότητας, εξάγουν αναφορές (εκτυπώσεις) σε μορφή ηλεκτρονικών αρχείων με μορφότυπο PDF, τα οποία αποτελούν συνοπτική αποτύπωση των καταχωρισμένων στοιχείων. Τα ηλεκτρονικά αρχεία των εν λόγω αναφορών (εκτυπώσεων) υπογράφονται ψηφιακά, σύμφωνα με τις προβλεπόμενες διατάξεις (περ. β της παρ. 2 του άρθρου 37) και επισυνάπτονται από τον Οικονομικό Φορέα στους αντίστοιχους υποφακέλους. Επισημαίνεται ότι η εξαγωγή και η επισύναψη των προαναφερθέντων αναφορών (εκτυπώσεων) δύναται να πραγματοποιείται για κάθε υποφάκελο ξεχωριστά, από τη στιγμή που έχει ολοκληρωθεί η καταχώριση των στοιχείων σε αυτόν.

Εφόσον οι τεχνικές προδιαγραφές δεν έχουν αποτυπωθεί στο σύνολό τους στις ειδικές ηλεκτρονικές φόρμες του Ε.Σ.Η.ΔΗ.Σ., οι Οικονομικοί Φορείς θα πρέπει να επισυνάπτουν ηλεκτρονικά υπογεγραμμένα πρόσθετα, σε σχέση με τις αναφορές (εκτυπώσεις) της ως παραγράφου 2.4.2.4, τα σχετικά ηλεκτρονικά αρχεία (ιδίως τεχνική και οικονομική προσφορά) σύμφωνα με τα ειδικότερα οριζόμενα στην παρ. 2.4.3.2 και 2.4.4 αντίστοιχα της παρούσας διακήρυξης.

2.4.2.5. Ειδικότερα, όσον αφορά τα συνημμένα ηλεκτρονικά αρχεία της προσφοράς, οι Οικονομικοί Φορείς τα καταχωρίζουν στους ανωτέρω (υπο)φακέλους μέσω του Υποσυστήματος, ως εξής :

Τα έγγραφα που καταχωρίζονται στην ηλεκτρονική προσφορά, και δεν απαιτείται να προσκομισθούν και σε έντυπη μορφή, γίνονται αποδεκτά κατά περίπτωση, σύμφωνα με τα προβλεπόμενα στις διατάξεις:

α) είτε των άρθρων 13, 14 και 28 του ν. 4727/2020 (Α' 184) περί ηλεκτρονικών δημοσίων εγγράφων που φέρουν ηλεκτρονική υπογραφή ή σφραγίδα και, εφόσον πρόκειται για αλλοδαπά δημόσια ηλεκτρονικά έγγραφα, εάν φέρουν επισημείωση e-Apostille,

β) είτε των άρθρων 15 και 27 του ν. 4727/2020 (Α' 184) περί ηλεκτρονικών ιδιωτικών εγγράφων που φέρουν ηλεκτρονική υπογραφή ή σφραγίδα,

γ) είτε του άρθρου 11 του ν. 2690/1999 (Α' 45),

δ) είτε της παρ. 2 του άρθρου 37 του ν. 4412/2016, περί χρήσης ηλεκτρονικών υπογραφών σε ηλεκτρονικές διαδικασίες δημοσίων συμβάσεων,

ε) είτε της παρ. 8 του άρθρου 92 του ν. 4412/2016, περί συνυποβολής υπεύθυνης δήλωσης στην περίπτωση απλής φωτοτυπίας ιδιωτικών εγγράφων.

Επιπλέον, δεν προσκομίζονται σε έντυπη μορφή τα ΦΕΚ και ενημερωτικά και τεχνικά φυλλάδια και άλλα έντυπα, εταιρικά ή μη, με ειδικό τεχνικό περιεχόμενο, δηλαδή έντυπα με αμιγώς τεχνικά χαρακτηριστικά, όπως αριθμούς, αποδόσεις σε διεθνείς μονάδες, μαθηματικούς τύπους και σχέδια.

Ειδικότερα, τα στοιχεία και δικαιολογητικά για τη συμμετοχή του Οικονομικού Φορέα στη διαδικασία καταχωρίζονται από αυτόν σε μορφή ηλεκτρονικών αρχείων με μορφότυπο PDF.

Έως την ημέρα και ώρα αποσφράγισης των προσφορών προσκομίζονται με ευθύνη του οικονομικού φορέα στην αναθέτουσα αρχή, σε έντυπη μορφή και σε κλειστό-ούς φάκελο-ους, στον οποίο αναγράφεται ο αποστολέας και ως παραλήπτης η Επιτροπή Διαγωνισμού του παρόντος διαγωνισμού, τα στοιχεία της ηλεκτρονικής προσφοράς του, τα οποία απαιτείται να προσκομισθούν σε πρωτότυπη μορφή. Τέτοια στοιχεία και δικαιολογητικά ενδεικτικά είναι :

α) η πρωτότυπη εγγυητική επιστολή συμμετοχής, πλην των περιπτώσεων που αυτή εκδίδεται ηλεκτρονικά, άλλως η προσφορά απορρίπτεται ως απαράδεκτη,

β) αυτά που δεν υπάγονται στις διατάξεις του άρθρου 11 παρ. 2 του ν. 2690/1999,

γ) ιδιωτικά έγγραφα τα οποία δεν έχουν επικυρωθεί από δικηγόρο ή δεν φέρουν θεώρηση από υπηρεσίες και φορείς της περίπτωσης α της παρ. 2 του άρθρου 11 του ν. 2690/1999 ή δεν συνοδεύονται από υπεύθυνη δήλωση για την ακρίβειά τους καθώς και

δ) τα αλλοδαπά δημόσια έντυπα έγγραφα που φέρουν την επισημείωση της Χάγης (Apostille), ή προξενική θεώρηση και δεν έχουν επικυρωθεί από δικηγόρο.

Σε περίπτωση μη υποβολής ενός ή περισσότερων από τα ως άνω στοιχεία και δικαιολογητικά που υποβάλλονται σε έντυπη μορφή, πλην της πρωτότυπης εγγύησης συμμετοχής, η αναθέτουσα αρχή δύναται να ζητήσει τη συμπλήρωση και υποβολή τους, σύμφωνα με το άρθρο 102 του ν. 4412/2016.

Στα αλλοδαπά δημόσια έγγραφα και δικαιολογητικά εφαρμόζεται η Συνθήκη της Χάγης της 5ης.10.1961, που κυρώθηκε με το ν. 1497/1984 (Α' 188) , εφόσον συντάσσονται σε κράτη που έχουν προσχωρήσει στην ως άνω Συνθήκη, άλλως φέρουν προξενική θεώρηση. Απαλλάσσονται από την απαίτηση επικύρωσης (με Apostille ή Προξενική Θεώρηση) αλλοδαπά δημόσια έγγραφα όταν καλύπτονται από διμερείς ή πολυμερείς συμφωνίες που έχει συνάψει η Ελλάδα (ενδεικτικά «Σύμβαση νομικής συνεργασίας μεταξύ Ελλάδας και Κύπρου – 05.03.1984» (κυρωτικός ν.1548/1985, «Σύμβαση περί απαλλαγής από την επικύρωση ορισμένων πράξεων και εγγράφων – 15.09.1977» (κυρωτικός ν.4231/2014)). Επίσης απαλλάσσονται από την απαίτηση επικύρωσης ή παρόμοιας διατύπωσης δημόσια έγγραφα που εκδίδονται από τις αρχές κράτους μέλους που

υπάγονται στον Καν ΕΕ 2016/1191 για την απλούστευση των απαιτήσεων για την υποβολή ορισμένων δημοσίων εγγράφων στην ΕΕ, όπως, ενδεικτικά, το λευκό ποινικό μητρώο, υπό τον όρο ότι τα σχετικά με το γεγονός αυτό δημόσια έγγραφα εκδίδονται για πολίτη της Ένωσης από τις αρχές του κράτους μέλους της ιθαγένειάς του.

Επίσης, γίνονται υποχρεωτικά αποδεκτά ευκρινή φωτοαντίγραφα εγγράφων που έχουν εκδοθεί από αλλοδαπές αρχές και έχουν επικυρωθεί από δικηγόρο, σύμφωνα με τα προβλεπόμενα στην παρ. 2 περ. β του άρθρου 11 του ν. 2690/1999 “Κώδικας Διοικητικής Διαδικασίας”, όπως αντικαταστάθηκε ως άνω με το άρθρο 1 παρ.2 του ν.4250/2014.

Οι πρωτότυπες εγγυήσεις συμμετοχής, πλην των εγγυήσεων που εκδίδονται ηλεκτρονικά, προσκομίζονται, με ευθύνη του οικονομικού φορέα, σε κλειστό φάκελο, στον οποίο αναγράφεται ο αποστολέας, τα στοιχεία του παρόντος διαγωνισμού και ως παραλήπτης η Επιτροπή Διαγωνισμού, το αργότερο πριν την ημερομηνία και ώρα αποσφράγισης των προσφορών που ορίζεται στην παρ. 3.1 της παρούσας, άλλως η προσφορά απορρίπτεται ως απαράδεκτη, μετά από γνώμη της Επιτροπής Διαγωνισμού.

Η προσκόμιση των εγγυήσεων συμμετοχής πραγματοποιείται είτε με κατάθεση του ως άνω φακέλου στην υπηρεσία πρωτοκόλλου της αναθέτουσας αρχής, είτε με την αποστολή του ταχυδρομικώς, επί αποδείξει. Το βάρος απόδειξης της έγκαιρης προσκόμισης φέρει ο οικονομικός φορέας. Το εμπρόθεσμο αποδεικνύεται με την επίκληση του αριθμού πρωτοκόλλου ή την προσκόμιση του σχετικού αποδεικτικού αποστολής κατά περίπτωση.

Στην περίπτωση που επιλεγεί η αποστολή του φακέλου της εγγύησης συμμετοχής ταχυδρομικώς, ο οικονομικός φορέας αναρτά, εφόσον δεν διαθέτει αριθμό έγκαιρης εισαγωγής του φακέλου του στο πρωτόκολλο της αναθέτουσας αρχής, το αργότερο έως την ημερομηνία και ώρα αποσφράγισης των προσφορών, μέσω της λειτουργικότητας «Επικοινωνία», τα σχετικά αποδεικτικά στοιχεία προσκόμισης (αποδεικτικό κατάθεσης σε υπηρεσίες ταχυδρομείου- ταχυμεταφορών), προκειμένου να ενημερώσει την αναθέτουσα αρχή περί της τήρησης της υποχρέωσής του σχετικά με την (εμπρόθεσμη) προσκόμιση της εγγύησης συμμετοχής του στον παρόντα διαγωνισμό.

2.4.3 Περιεχόμενα Φακέλου «Δικαιολογητικά Συμμετοχής- Τεχνική Προσφορά»

2.4.3.1 Δικαιολογητικά Συμμετοχής

Τα στοιχεία και δικαιολογητικά για την συμμετοχή των προσφερόντων στη διαγωνιστική διαδικασία περιλαμβάνουν **με ποινή αποκλεισμού τα ακόλουθα υπό α και β στοιχεία:**

α) το Ευρωπαϊκό Ενιαίο Έγγραφο Σύμβασης (ΕΕΕΣ), όπως προβλέπεται στις παρ. 1 και 3 του άρθρου 79 του ν. 4412/2016 και τη συνοδευτική υπεύθυνη δήλωση με την οποία ο οικονομικός φορέας δύναται να διευκρινίζει τις πληροφορίες που παρέχει με το ΕΕΕΣ σύμφωνα με την παρ. 9 του ίδιου άρθρου,

Να επισημανθεί ότι τα ζητούμενα αποδεικτικά μέσα (ως προς τη μη συνδρομή των λόγων αποκλεισμού και ως προς την πλήρωση των κριτηρίων επιλογής) της παρ. 2.2.9.2 της διακήρυξης και τα οποία θα υποβληθούν κατά το στάδιο των δικαιολογητικών προσωρινού αναδόχου θα πρέπει να καλύπτουν και το χρόνο υποβολής προσφοράς για όσα δηλώθηκαν στο στάδιο προαπόδειξης μέσω του ΕΕΕΣ.

β) την εγγύηση συμμετοχής, όπως προβλέπεται στο άρθρο 72 του Ν.4412/2016 και τις παραγράφους 2.1.5 και 2.2.2 αντίστοιχα της παρούσας διακήρυξης.



Οι προσφέροντες συμπληρώνουν το σχετικό υπόδειγμα ΕΕΕΣ, το οποίο αποτελεί αναπόσπαστο μέρος της παρούσας διακήρυξης ως **Παράρτημα VII** αυτής.

Η συμπλήρωσή του δύναται να πραγματοποιηθεί με χρήση του υποσυστήματος Promitheus ESPDint, προσβάσιμου μέσω της Διαδικτυακής Πύλης (www.promitheus.gov.gr) του ΟΠΣ Ε.Σ.Η.ΔΗ.Σ., ή άλλης σχετικής συμβατής πλατφόρμας υπηρεσιών διαχείρισης ηλεκτρονικών ΕΕΕΣ. Οι Οικονομικοί Φορείς δύνανται για αυτό το σκοπό να αξιοποιήσουν το αντίστοιχο ηλεκτρονικό αρχείο με μορφότυπο XML που αποτελεί επικουρικό στοιχείο των εγγράφων της σύμβασης.

Το συμπληρωμένο από τον Οικονομικό Φορέα ΕΕΕΣ, καθώς και η τυχόν συνοδευτική αυτού υπεύθυνη δήλωση, υποβάλλονται σύμφωνα με την περίπτωση δ της παραγράφου 2.4.2.5 της παρούσας, σε ψηφιακά υπογεγραμμένο ηλεκτρονικό αρχείο με μορφότυπο PDF.

Αναλυτικές οδηγίες και πληροφορίες για το θεσμικό πλαίσιο, τον τρόπο χρήσης και συμπλήρωσης ηλεκτρονικών ΕΕΕΣ και της χρήση του υποσυστήματος Promitheus ESPDint είναι αναρτημένες σε σχετική θεματική ενότητα στη Διαδικτυακή Πύλη (www.promitheus.gov.gr) του ΟΠΣ Ε.Σ.Η.ΔΗ.Σ..

2.4.3.2 Τεχνική προσφορά

Η τεχνική προσφορά θα πρέπει να καλύπτει όλες τις απαιτήσεις και τις προδιαγραφές που έχουν τεθεί από την αναθέτουσα αρχή με τα Παραρτήματα «**Φυσικό αντικείμενο προμήθειας**» και «**Τεχνική περιγραφή-Τεχνικές Προδιαγραφές**» και τα **οριζόμενα στην ειδική συγγραφή υποχρεώσεων της Διακήρυξης** περιγράφοντας ακριβώς πως οι συγκεκριμένες απαιτήσεις και προδιαγραφές πληρούνται. Περιλαμβάνει τις προμελέτες εγκατάστασης, έγγραφα και δικαιολογητικά, βάσει των οποίων θα αξιολογηθεί η καταλληλότητα των προσφερόμενων ειδών, με βάση το κριτήριο ανάθεσης, σύμφωνα με τα αναλυτικώς αναφερόμενα στο ως άνω Παράρτημα, το χρόνο παράδοσης και το χρόνο ισχύος προσφοράς.

Επίσης, περιλαμβάνει τον **Πίνακα Συμμόρφωσης** του οικονομικού φορέα κατάλληλα και πλήρως συμπληρωμένο σύμφωνα με τις απαιτήσεις του **Παραρτήματος IV** της Διακήρυξης και τις απαιτούμενες πιστοποιήσεις των προσφερόμενων ειδών του εξοπλισμού όπως κατά περίπτωση περιγράφονται και απαιτείται να υποβληθούν κατά το εν λόγω στάδιο σύμφωνα με τα οριζόμενα στην τεχνική περιγραφή της διακήρυξης.

Εφόσον οι τεχνικές προδιαγραφές δεν έχουν αποτυπωθεί στο σύνολό τους στις ειδικές ηλεκτρονικές φόρμες του συστήματος (εκτυπώσεις), ο προσφέρων επισυνάπτει ψηφιακά υπογεγραμμένα τα σχετικά ηλεκτρονικά αρχεία. Τέλος, στον (υπό)φάκελο της τεχνικής προσφοράς υποβάλλονται και όλα τα επί μέρους στοιχεία, φυλλάδια, prospectus, προς επιβεβαίωση της συμμόρφωσης στις προδιαγραφές.

Τα πιστοποιητικά καταλληλότητας CE θα πρέπει να βρίσκονται σε ισχύ καθ' όλη τη διάρκεια της υπό σύναψη σύμβασης και να έχουν εκδοθεί είτε από κοινοποιημένους επίσημους οργανισμούς με βάση τις οδηγίες της Ευρωπαϊκής Ένωσης είτε με αυτεπιστοποίηση (Declaration of conformity) αφού έχει προηγηθεί εγγραφή στα Μητρώα των κατασκευαστών των οριζόμενων από την εκάστοτε αρμόδια αρχή οργανισμών και τα οποία οφείλουν να υποβληθούν κατά το στάδιο της τεχνικής προσφοράς.

Ο Ανάδοχος προμηθευτής υποχρεούται να **εγγυηθεί την καλή λειτουργία** του υπό προμήθεια εξοπλισμού καθώς και το σύνολο των μηχανικών μερών αυτού, κατά τους όρους της διακήρυξης και τις ισχύουσες διατάξεις. Η δέσμευση αυτή θα γίνει καταρχάς με υποβολή **σχετικής έγγραφης βεβαίωσης** ως απαιτούμενο στοιχείο του **υποφακέλου της τεχνικής προσφοράς** του καθώς και με την απαιτούμενη **εγγυητική επιστολή καλής λειτουργίας** κατά το στάδιο παράδοσης του εξοπλισμού όπως ορίζεται στην παρούσα διακήρυξη στο αντίστοιχο κεφάλαιο.

Οι οικονομικοί φορείς αναφέρουν:

α) το τμήμα της σύμβασης που προτίθενται να αναθέσουν υπό μορφή υπεργολαβίας σε τρίτους, καθώς και τους υπεργολάβους που προτείνουν.

β) τη χώρα παραγωγής του προσφερόμενου εξοπλισμού και την επιχειρηματική μονάδα στην οποία παράγεται αυτός, καθώς και τον τόπο εγκατάστασής της.

Σημειώνεται τέλος ότι απαιτείται επίσκεψη-ενημέρωση στο χώρο εκτέλεσης της προμήθειας κατά το διάστημα υποβολής των προσφορών. Η συμμετοχή των διαγωνιζομένων στην εν λόγω διαδικασία είναι υποχρεωτική (επί ποινή αποκλεισμού), προκειμένου αποδεδειγμένα να έχουν λάβει γνώση των ιδιαιτεροτήτων του χώρου εκτέλεσης της υπό σύναψη σύμβασης. Οι διαγωνιζόμενοι οφείλουν να γνωστοποιήσουν το ενδιαφέρον τους για συμμετοχή με σχετικό αίτημα μέσω της λειτουργικότητας «Επικοινωνία» του Ε.Σ.Η.ΔΗ.Σ. έως τρεις (3) ημερολογιακές μέρες πριν την επίσκεψη του εν δυνάμει υποψηφίου οικονομικού φορέα ενώ μετά την επίσκεψη θα λαμβάνεται ειδική βεβαίωση συμμετοχής για την επίσκεψή του στο χώρο υπογεγραμμένη από τον Επιστημονικά Υπεύθυνο του έργου χρηματοδότησης και η οποία θα πρέπει να περιλαμβάνεται στον υποφάκελο της τεχνικής προσφοράς των υποψηφίων επί ποινή αποκλεισμού.

Σε κάθε περίπτωση η τεχνική προσφορά των υποψηφίων οικονομικών φορέων πρέπει να πληροί το σύνολο των όρων των τευχών του παρόντος διαγωνισμού προκειμένου να κριθεί ως τεχνικά αποδεκτή η οικονομική προσφορά των υποψηφίων.

2.4.4 Περιεχόμενα Φακέλου «Οικονομική Προσφορά» / Τρόπος σύνταξης και υποβολής οικονομικών προσφορών

Η **Οικονομική Προσφορά** συντάσσεται με βάση το αναγραφόμενο στην παρούσα κριτήριο ανάθεσης (**πλέον συμφέρουσα από οικονομικής άποψης προσφορά βάσει βέλτιστης σχέσης ποιότητας – τιμής**), όπως ορίζεται κατωτέρω.

Η τιμή του υπό προμήθεια εξοπλισμού δίνεται σε ευρώ ανά μονάδα και ως σύνολο για τη ζητούμενη ποσότητα.

Για λόγους σύγκρισης των προσφορών από το σύστημα, στην ειδική ηλεκτρονική φόρμα της Οικονομικής Προσφοράς του συστήματος οι συμμετέχοντες θα συμπληρώσουν ως τιμή προσφοράς την τιμή (αριθμό) που προσφέρουν με δύο (2) δεκαδικά ψηφία, **χωρίς το Φ.Π.Α.** Εφόσον η οικονομική προσφορά δεν έχει αποτυπωθεί στο σύνολό της στις ειδικές ηλεκτρονικές φόρμες οικονομικής προσφοράς του Ε.Σ.Η.ΔΗ.Σ., ο προσφέρων επισυνάπτει ηλεκτρονικά υπογεγραμμένα τα σχετικά ηλεκτρονικά αρχεία σε μορφή pdf.

Στην τιμή περιλαμβάνονται οι υπέρ τρίτων κρατήσεις, ως και κάθε άλλη επιβάρυνση, σύμφωνα με την κείμενη νομοθεσία, μη συμπεριλαμβανομένου Φ.Π.Α. 24% (ο οποίος βαρύνει την Αναθέτουσα Αρχή), για την παράδοση του εξοπλισμού στον τόπο και με τον τρόπο που προβλέπεται στα έγγραφα της σύμβασης.

Οι υπέρ τρίτων κρατήσεις υπόκεινται στο εκάστοτε ισχύον αναλογικό τέλος χαρτοσήμου 3% και στην επ' αυτού εισφορά υπέρ ΟΓΑ 20%.

Επισημαίνεται ότι το ποσοστό Φ.Π.Α (24%). επί τοις εκατό, της ανωτέρω τιμής θα υπολογίζεται αυτόματα από το σύστημα.



Ο υποψήφιος με την υποβολή της προσφοράς του έχει λάβει γνώση των κρατουσών συνθηκών εν γένει λόγω της κατάστασης που έχει διαμορφωθεί εξαιτίας του πολέμου στην Ουκρανία και της ενεργειακής κρίσης και όπως τούτο έχει συνυπολογισθεί με την υποβολή της προσφοράς του.

Λόγω της διάρκειας της υπό σύναψη σύμβασης ισχύουν οι όροι αναπροσαρμογής του τιμήματος σύμφωνα με τα οριζόμενα στην παρούσα διακήρυξη και με τους όρους της εφαρμοστέας διάταξης του ν. 4412/2016 όπως τροποποιήθηκε και ισχύει και του κεφαλαίου 6.5 της παρούσας.

Ως απαράδεκτες θα απορρίπτονται προσφορές στις οποίες: α) δεν δίνεται τιμή σε ΕΥΡΩ ή που καθορίζεται σχέση ΕΥΡΩ προς ξένο νόμισμα, β) δεν προκύπτει με σαφήνεια η προσφερόμενη τιμή, με την επιφύλαξη της του άρθρου 102 του ν. 4412/2016 και γ) η τιμή υπερβαίνει τον προϋπολογισμό της υπό σύναψη σύμβασης της παρούσας διακήρυξης όπως καθορίζεται από την Αναθέτουσα Αρχή στην παρούσα Διακήρυξη.

Εναλλακτικές προσφορές ή αντιπροσφορές δεν γίνονται δεκτές και αν υποβληθούν απορρίπτονται ως απαράδεκτες.

Στην οικονομική προσφορά θα πρέπει να επιλέγεται με σαφήνεια ένας από τους τρόπους πληρωμής που περιγράφονται στην παρ. 5.1.1 της παρούσας διακήρυξης.

Επισυνάπτεται στο Παράρτημα ΙΙΙ της παρούσας διακήρυξης για τη διευκόλυνση των οικονομικών φορέων και όχι δεσμευτικά Υπόδειγμα οικονομικής προσφοράς το οποίο συνιστά αναπόσπαστο μέρος του Ηλεκτρονικού Φακέλου «Οικονομική Προσφορά» το οποίο θα υποβάλλεται μαζί με την οικονομική προσφορά του συστήματος.

2.4.5 Χρόνος ισχύος των προσφορών

Οι υποβαλλόμενες προσφορές ισχύουν και δεσμεύουν τους οικονομικούς φορείς για **διάστημα δώδεκα (12) μηνών** από την επόμενη της καταληκτικής ημερομηνίας υποβολής προσφορών.

Προσφορά η οποία ορίζει χρόνο ισχύος μικρότερο από τον ανωτέρω προβλεπόμενο απορρίπτεται ως μη κανονική.

Η ισχύς της προσφοράς μπορεί να παρατείνεται εγγράφως, εφόσον τούτο ζητηθεί από την αναθέτουσα αρχή, πριν από τη λήξη της, με αντίστοιχη παράταση της εγγυητικής επιστολής συμμετοχής σύμφωνα με τα οριζόμενα στο άρθρο 72 παρ. 1 του ν. 4412/2016 και την παράγραφο 2.2.2. της παρούσας, κατ' ανώτατο όριο για χρονικό διάστημα ίσο με την προβλεπόμενη ως άνω αρχική διάρκεια. Σε περίπτωση αιτήματος της αναθέτουσας αρχής για παράταση της ισχύος της προσφοράς, για τους οικονομικούς φορείς, που αποδέχτηκαν την παράταση, πριν τη λήξη ισχύος των προσφορών τους, οι προσφορές ισχύουν και τους δεσμεύουν για το επιπλέον αυτό χρονικό διάστημα.

Μετά τη λήξη και του παραπάνω ανώτατου ορίου χρόνου παράτασης ισχύος της προσφοράς, τα αποτελέσματα της διαδικασίας ανάθεσης ματαιώνονται, εκτός αν η αναθέτουσα αρχή κρίνει, κατά περίπτωση, αιτιολογημένα, ότι η συνέχιση της διαδικασίας εξυπηρετεί το δημόσιο συμφέρον, οπότε οι οικονομικοί φορείς που συμμετέχουν στη διαδικασία μπορούν να επιλέξουν είτε να παρατείνουν την προσφορά και την εγγύηση συμμετοχής τους, εφόσον τους ζητηθεί πριν την πάροδο του ανωτέρω ανώτατου ορίου παράτασης της προσφοράς τους είτε όχι. Στην τελευταία περίπτωση, η διαδικασία συνεχίζεται με όσους παρατείνουν τις προσφορές τους και αποκλείονται οι λοιποί οικονομικοί φορείς.

Σε περίπτωση που λήξει ο χρόνος ισχύος των προσφορών και δεν ζητηθεί παράταση της προσφοράς, η αναθέτουσα αρχή δύναται με αιτιολογημένη απόφασή της, εφόσον η εκτέλεση της σύμβασης εξυπηρετεί το

δημόσιο συμφέρον, να ζητήσει εκ των υστέρων από τους οικονομικούς φορείς που συμμετέχουν στη διαδικασία να παρατείνουν την προσφορά τους.

2.4.6 Λόγοι απόρριψης προσφορών

Η αναθέτουσα αρχή με βάση τα αποτελέσματα του ελέγχου και της αξιολόγησης των προσφορών, απορρίπτει, σε κάθε περίπτωση, προσφορά:

α) η οποία, με την επιφύλαξη του άρθρου 102 του ν. 4412/2016 περί συμπλήρωσης, αποκλίνει από απαραίτατους όρους περί σύνταξης και υποβολής της προσφοράς, ή δεν υποβάλλεται εμπρόθεσμα με τον τρόπο και με το περιεχόμενο που ορίζεται στην παρούσα και συγκεκριμένα στις παραγράφους 2.4.1 (Γενικοί όροι υποβολής προσφορών), 2.4.2. (Χρόνος και τρόπος υποβολής προσφορών), 2.4.3. (Περιεχόμενο φακέλων δικαιολογητικών συμμετοχής, τεχνικής προσφοράς, ειδικά ως προς τους όρους, οι οποίοι ρητώς έχουν καθοριστεί, επί ποινή αποκλεισμού, στην παρούσα Διακήρυξη), 2.4.4. (Περιεχόμενο φακέλου οικονομικής προσφοράς, τρόπος σύνταξης και υποβολής οικονομικών προσφορών, ειδικά ως προς τους όρους, οι οποίοι ρητώς έχουν καθοριστεί, επί ποινή αποκλεισμού, στην παρούσα Διακήρυξη), 2.4.5. (Χρόνος ισχύος προσφορών), 3.1. (Αποσφράγιση και αξιολόγηση προσφορών), 3.2 (Πρόσκληση υποβολής δικαιολογητικών προσωρινού αναδόχου) της παρούσας,

β) η οποία περιέχει ατελείς, ελλείψεις, ασαφείς ή λανθασμένες πληροφορίες ή τεκμηρίωση, συμπεριλαμβανομένων των πληροφοριών που περιέχονται στο ΕΕΕΣ, εφόσον αυτές δεν επιδέχονται συμπλήρωση, διόρθωση, αποσαφήνιση ή διευκρίνιση ή, εφόσον επιδέχονται, δεν έχουν αποκατασταθεί από τον προσφέροντα, εντός της προκαθορισμένης προθεσμίας, σύμφωνα το άρθρο 102 του ν. 4412/2016 και την παρ. 3.1.2.1 της παρούσας διακήρυξης,

γ) για την οποία ο προσφέρων δεν παράσχει τις απαιτούμενες εξηγήσεις, εντός της προκαθορισμένης προθεσμίας ή η εξήγηση δεν είναι αποδεκτή από την αναθέτουσα αρχή σύμφωνα με την παρ. 3.1.2.1 της παρούσας και τα άρθρα 102 και 103 του ν. 4412/2016,

δ) η οποία είναι εναλλακτική προσφορά,

ε) η οποία υποβάλλεται από έναν προσφέροντα που έχει υποβάλλει δύο ή περισσότερες προσφορές. Ο περιορισμός αυτός ισχύει, υπό τους όρους της παραγράφου 2.2.3.3 περ. γ της παρούσας (περ. γ' της παρ. 4 του άρθρου 73 του ν. 4412/2016) και στην περίπτωση ενώσεων οικονομικών φορέων με κοινά μέλη, καθώς και στην περίπτωση οικονομικών φορέων που συμμετέχουν είτε αυτοτελώς είτε ως μέλη ενώσεων,

στ) η οποία είναι υπό αίρεση,

ζ) η οποία θέτει όρο αναπροσαρμογής,

η) για την οποία ο προσφέρων δεν παράσχει, εντός αποκλειστικής προθεσμίας είκοσι (20) ημερών από την κοινοποίηση σε αυτόν σχετικής πρόσκλησης της αναθέτουσας αρχής, εξηγήσεις αναφορικά με την τιμή ή το κόστος που προτείνει σε αυτήν, στην περίπτωση που η προσφορά του φαίνεται ασυνήθιστα χαμηλή σε σχέση με τον εξοπλισμό, σύμφωνα με την παρ. 1 του άρθρου 88 του ν.4412/2016,

θ) εφόσον διαπιστωθεί ότι είναι ασυνήθιστα χαμηλή διότι δε συμμορφώνεται με τις ισχύουσες υποχρεώσεις της παρ. 2 του άρθρου 18 του ν.4412/2016,

ι) η οποία παρουσιάζει αποκλίσεις ως προς τους όρους και τις τεχνικές προδιαγραφές της σύμβασης, σύμβασης που έχουν ρητώς καθοριστεί, επί ποινή αποκλεισμού, στην παρούσα Διακήρυξη,



ια) η οποία παρουσιάζει ελλείψεις ως προς τα δικαιολογητικά που ζητούνται από τα έγγραφα της παρούσας διακήρυξης, εφόσον αυτές δεν θεραπευτούν από τον προσφέροντα με την υποβολή ή τη συμπλήρωσή τους, εντός της προκαθορισμένης προθεσμίας, σύμφωνα με τα άρθρα 102 και 103 του ν.4412/2016,

ιβ) εάν από τα δικαιολογητικά του άρθρου 103 του ν. 4412/2016, που προσκομίζονται από τον προσωρινό ανάδοχο, δεν αποδεικνύεται η μη συνδρομή των λόγων αποκλεισμού της παραγράφου 2.2.3 της παρούσας ή η πλήρωση μιας ή περισσότερων από τις απαιτήσεις των κριτηρίων ποιοτικής επιλογής, σύμφωνα με τις παραγράφους 2.2.4. επ., περί κριτηρίων επιλογής,

ιγ) εάν κατά τον έλεγχο των ως άνω δικαιολογητικών του άρθρου 103 του ν.4412/2016, διαπιστωθεί ότι τα στοιχεία που δηλώθηκαν, σύμφωνα με το άρθρο 79 του ν. 4412/2016, είναι εκ προθέσεως απατηλά, ή ότι έχουν υποβληθεί πλαστά αποδεικτικά στοιχεία.



3. ΔΙΕΝΕΡΓΕΙΑ ΔΙΑΔΙΚΑΣΙΑΣ - ΑΞΙΟΛΟΓΗΣΗ ΠΡΟΣΦΟΡΩΝ

3.1 Αποσφράγιση και αξιολόγηση προσφορών

3.1.1 Ηλεκτρονική αποσφράγιση προσφορών

Το πιστοποιημένο στο Ε.Σ.Η.ΔΗ.Σ., για την αποσφράγιση των προσφορών αρμόδιο όργανο της Αναθέτουσας Αρχής, ήτοι η επιτροπή διενέργειας/επιτροπή αξιολόγησης, εφεξής Επιτροπή Διαγωνισμού, προβαίνει στην έναρξη της διαδικασίας ηλεκτρονικής αποσφράγισης των φακέλων των προσφορών, κατά το άρθρο 100 του ν. 4412/2016, ακολουθώντας τα εξής στάδια :

- **Ηλεκτρονική Αποσφράγιση του (υπό)φακέλου «Δικαιολογητικά Συμμετοχής-Τεχνική Προσφορά» την 8^η.01.2024 και ώρα 11:00 π.μ.**
- **Ηλεκτρονική Αποσφράγιση του (υπό)φακέλου «Οικονομική Προσφορά», κατά την ημερομηνία και ώρα που θα ορίσει η Αναθέτουσα Αρχή**

Σε κάθε στάδιο τα στοιχεία των προσφορών που αποσφραγίζονται είναι προσβάσιμα μόνο στα μέλη της Επιτροπής Διαγωνισμού και την Αναθέτουσα Αρχή.

3.1.2 Αξιολόγηση προσφορών

3.1.2.1. Μετά την κατά περίπτωση ηλεκτρονική αποσφράγιση των προσφορών η Αναθέτουσα Αρχή προβαίνει στην αξιολόγηση αυτών, μέσω των αρμόδιων πιστοποιημένων στο Ε.Σ.Η.ΔΗ.Σ. οργάνων της, εφαρμοζόμενων κατά τα λοιπά των κειμένων διατάξεων.

Η αναθέτουσα αρχή, τηρώντας τις αρχές της ίσης μεταχείρισης και της διαφάνειας, ζητεί από τους προσφέροντες οικονομικούς φορείς, όταν οι πληροφορίες ή η τεκμηρίωση που πρέπει να υποβάλλονται είναι ή εμφανίζονται ελλιπείς ή λανθασμένες, συμπεριλαμβανομένων εκείνων στο ΕΕΕΣ, ή όταν λείπουν συγκεκριμένα έγγραφα, να υποβάλλουν, να συμπληρώνουν, να αποσαφηνίζουν ή να ολοκληρώνουν τις σχετικές πληροφορίες ή τεκμηρίωση, εντός προθεσμίας όχι μικρότερης των δέκα (10) ημερών και όχι μεγαλύτερης των είκοσι (20) ημερών από την ημερομηνία κοινοποίησης σε αυτούς της σχετικής πρόσκλησης. Η συμπλήρωση ή η αποσαφήνιση ζητείται και γίνεται αποδεκτή υπό την προϋπόθεση ότι δεν τροποποιείται η προσφορά του οικονομικού φορέα και ότι αφορά σε στοιχεία ή δεδομένα, των οποίων είναι αντικειμενικά εξακριβώσιμος ο προγενέστερος χαρακτήρας σε σχέση με το πέρας της καταληκτικής προθεσμίας παραλαβής προσφορών. Τα ανωτέρω ισχύουν κατ' αναλογία και για τυχόν ελλείπουσες δηλώσεις, υπό την προϋπόθεση ότι βεβαιώνουν γεγονότα αντικειμενικώς εξακριβώσιμα.

Επισημαίνεται ότι οι διευκρινίσεις/ συμπληρώσεις, κατ' εφαρμογή της παρούσας παραγράφου, σύμφωνα με τα οριζόμενα στις διατάξεις του άρθρου 102 του ν.4412/2016, ζητούνται από την αρμόδια Επιτροπή Αξιολόγησης των Προσφορών (Επιτροπή Διενέργειας Διαγωνισμού), μέσω της λειτουργικότητας «Επικοινωνία»:

- είτε από την Επιτροπή, μέσω του πιστοποιημένου χρήστη της παρούσας ηλεκτρονικής διαδικασίας (χειριστή του διαγωνισμού), χωρίς τη σύνταξη διακριτού εγγράφου
- είτε, με αποστολή διακριτού εγγράφου της Επιτροπής, μέσω του πιστοποιημένου χρήστη της παρούσας ηλεκτρονικής διαδικασίας (χειριστή του διαγωνισμού), χωρίς, στην περίπτωση αυτή, να απαιτείται περαιτέρω έγκρισή του από το αποφαινόμενο όργανο.

Σημειώνεται ότι, όσο διαρκεί η διαδικασία αξιολόγησης των προσφορών και μέχρι την αποστολή των σχετικών πρακτικών της Επιτροπής στον χειριστή του διαγωνισμού, προς έκδοση των σχετικών αποφάσεων, οι διευκρινίσεις ζητούνται από την Επιτροπή και δεν υπόκεινται σε προηγούμενη έγκριση του αποφαινομένου οργάνου.

Σε κάθε περίπτωση, μετά την ολοκλήρωση της διαδικασίας αξιολόγησης, εκ μέρους της Επιτροπής και τη διαβίβαση των σχετικών πρακτικών προς το αποφαινόμενο όργανο, το τελευταίο, δύναται, κατά την κρίση του, να ζητεί διευκρινίσεις, από τους προσφέροντες, για στοιχεία των προσφορών, για τα οποία δεν ζητήθηκαν, είτε ακόμη και για στοιχεία, για τα οποία έχει ήδη γνωμοδοτήσει σχετικά η Επιτροπή.

α ζητεί διευκρινίσεις, από τους προσφέροντες, για στοιχεία των προσφορών, για τα οποία δεν ζητήθηκαν, είτε ακόμη και για στοιχεία, για τα οποία έχει ήδη γνωμοδοτήσει σχετικά η Επιτροπή.

Το αποφαινόμενο όργανο διατηρεί το δικαίωμα να αναπέμψει στην Επιτροπή προς εξέταση και περαιτέρω διευκρινίσεις οποιοδήποτε ζήτημα, κατά την κρίση της, χρήζει διευκρινίσεων/ συμπληρώσεων.

Τα ανωτέρω ισχύουν και ως προς τα αιτήματα παροχής διευκρινίσεων-συμπληρώσεων, σε περιπτώσεις ασυνήθιστα χαμηλών προσφορών, καθώς και στο στάδιο της υποβολής των δικαιολογητικών κατακύρωσης του προσωρινού αναδόχου.

Ειδικότερα:

α) Η Επιτροπή Διαγωνισμού εξετάζει αρχικά την προσκόμιση της εγγύησης συμμετοχής, σύμφωνα με την παρ. 1 του άρθρου 72. Σε περίπτωση παράλειψης προσκόμισης, είτε της εγγύησης συμμετοχής ηλεκτρονικής έκδοσης, μέχρι την καταληκτική ημερομηνία υποβολής προσφορών, είτε του πρωτοτύπου της έντυπης εγγύησης συμμετοχής, μέχρι την ημερομηνία και ώρα αποσφράγισης, η Επιτροπή Διαγωνισμού συντάσσει πρακτικό στο οποίο εισηγείται την απόρριψη της προσφοράς ως απαράδεκτης.

Στη συνέχεια εκδίδεται από την αναθέτουσα αρχή απόφαση, με την οποία επικυρώνεται το ανωτέρω πρακτικό. Η απόφαση απόρριψης της προσφοράς του παρόντος εδαφίου εκδίδεται πριν από την έκδοση οποιασδήποτε άλλης απόφασης σχετικά με την αξιολόγηση των προσφορών της οικείας διαδικασίας ανάθεσης σύμβασης και κοινοποιείται σε όλους τους προσφέροντες με επιμέλεια αυτής μέσω της λειτουργικότητας της «Επικοινωνίας» του ηλεκτρονικού διαγωνισμού στο Ε.Σ.Η.ΔΗ.Σ..

Κατά της εν λόγω απόφασης χωρεί προδικαστική προσφυγή, σύμφωνα με τα οριζόμενα στην παράγραφο 3.4 της παρούσας.

Η αναθέτουσα αρχή επικοινωνεί, παράλληλα, με τους φορείς που φέρονται να έχουν εκδώσει τις εγγυητικές επιστολές, προκειμένου να διαπιστώσει την εγκυρότητά τους.

β) Στη συνέχεια η Επιτροπή Διαγωνισμού προβαίνει αρχικά στον έλεγχο των δικαιολογητικών συμμετοχής και εν συνεχεία στην αξιολόγηση και βαθμολόγηση των τεχνικών προσφορών των προσφερόντων, των οποίων τα δικαιολογητικά συμμετοχής έκρινε πλήρη. Η αξιολόγηση και βαθμολόγηση γίνονται σύμφωνα με τα σχετικά προβλεπόμενα στον ν.4412/2016 και τους όρους της παρούσας. Η διαδικασία αξιολόγησης ολοκληρώνεται με την καταχώριση σε πρακτικό των προσφερόντων, των αποτελεσμάτων του ελέγχου και της αξιολόγησης των δικαιολογητικών συμμετοχής, των αποτελεσμάτων της αξιολόγησης των τεχνικών προσφορών, της βαθμολόγησης των αποδεκτών τεχνικών προσφορών με βάση τα κριτήρια αξιολόγησης των παραγράφων 2.3.1 και 2.3.2 της παρούσας.

Τα αποτελέσματα των εν λόγω σταδίων («Δικαιολογητικά Συμμετοχής» & «Τεχνική Προσφορά») επικυρώνονται με απόφαση του αποφαινομένου οργάνου της αναθέτουσας αρχής, η οποία κοινοποιείται

στους προσφέροντες, εκτός από όσους αποκλείστηκαν οριστικά δυνάμει της παρ. 1 του άρθρου 72 του ν. 4412/2016, μέσω της λειτουργικότητας της «Επικοινωνίας» του Ε.Σ.Η.ΔΗ.Σ.. Μετά την έκδοση και κοινοποίηση της ανωτέρω απόφασης, οι προσφέροντες λαμβάνουν γνώση των λοιπών συμμετεχόντων στη διαδικασία και των στοιχείων που υποβλήθηκαν από αυτούς.

Κατά της εν λόγω απόφασης χωρεί προδικαστική προσφυγή, σύμφωνα με τα οριζόμενα στην παράγραφο 3.4 της παρούσας.

γ) Μετά την ολοκλήρωση της αξιολόγησης, σύμφωνα με τα ανωτέρω, αποσφραγίζονται, κατά την ορισθείσα ημερομηνία και ώρα οι φάκελοι των οικονομικών προσφορών εκείνων των προσφερόντων που δεν έχουν απορριφθεί σύμφωνα με τα ανωτέρω.

δ) Η Επιτροπή Διαγωνισμού προβαίνει στην αξιολόγηση των οικονομικών προσφορών που αποσφραγίστηκαν και συντάσσει πρακτικό, στο οποίο καταχωρούνται οι προσφορές κατά σειρά κατάταξης, με βάση τη συνολική βαθμολογία τους, καθώς και η αιτιολογημένη εισήγησή της για την αποδοχή ή απόρριψή τους και την ανάδειξη του προσωρινού αναδόχου.

Εάν οι προσφορές φαίνονται ασυνήθιστα χαμηλές σε σχέση με το αντικείμενο της σύμβασης, η αναθέτουσα αρχή απαιτεί από τους οικονομικούς φορείς, μέσω της λειτουργικότητας της «Επικοινωνίας» του ηλεκτρονικού διαγωνισμού στο Ε.Σ.Η.ΔΗ.Σ., να εξηγήσουν την τιμή ή το κόστος που προτείνουν στην προσφορά τους, εντός αποκλειστικής προθεσμίας, κατά ανώτατο όριο είκοσι (20) ημερών από την κοινοποίηση της σχετικής πρόσκλησης. Στην περίπτωση αυτή εφαρμόζονται τα άρθρα 88 και 89 ν. 4412/2016. Εάν τα παρεχόμενα στοιχεία δεν εξηγούν κατά τρόπο ικανοποιητικό το χαμηλό επίπεδο της τιμής ή του κόστους που προτείνεται, η προσφορά απορρίπτεται ως μη κανονική. Σε κάθε περίπτωση η κρίση της Α.Α. σχετικά με τις ασυνήθιστα χαμηλές προσφορές και την αποδοχή ή όχι των σχετικών εξηγήσεων εκ μέρους των προσφερόντων ενσωματώνεται στην κατωτέρω ενιαία απόφαση.

Στην περίπτωση ισοδύναμων προφορών, δηλαδή προσφορών με την ίδια συνολική τελική βαθμολογία μεταξύ δύο ή περισσότερων προσφερόντων, η ανάθεση γίνεται στον προσφέροντα με τη μεγαλύτερη βαθμολογία τεχνικής προσφοράς.

Αν οι ισοδύναμες προσφορές έχουν την ίδια βαθμολογία τεχνικής προσφοράς η αναθέτουσα αρχή επιλέγει τον ανάδοχο με κλήρωση μεταξύ των οικονομικών φορέων που υπέβαλαν τις ισοδύναμες προσφορές. Η κλήρωση γίνεται ενώπιον της Επιτροπής του Διαγωνισμού και παρουσία αυτών των οικονομικών φορέων. Επισημαίνεται ότι τα αποτελέσματα της κλήρωσης ενσωματώνονται ομοίως στην κατωτέρω απόφαση.

Στη συνέχεια, εφόσον το αποφαινόμενο όργανο της αναθέτουσας αρχής εγκρίνει το ανωτέρω πρακτικό κατάταξης των προσφορών, εκδίδεται απόφαση για τα αποτελέσματα του εν λόγω σταδίου και η αναθέτουσα αρχή προσκαλεί εγγράφως, μέσω της λειτουργικότητας της «Επικοινωνίας» του ηλεκτρονικού διαγωνισμού στο Ε.Σ.Η.ΔΗ.Σ., τον πρώτο σε κατάταξη προσφέροντα, στον οποίον πρόκειται να γίνει η κατακύρωση («προσωρινός ανάδοχος»), να υποβάλει τα δικαιολογητικά κατακύρωσης, σύμφωνα με όσα ορίζονται στο άρθρο 103 και την παρ. 3.2 της παρούσας, περί πρόσκλησης για υποβολή δικαιολογητικών. Η απόφαση έγκρισης του πρακτικού κατάταξης προσφορών δεν κοινοποιείται στους προσφέροντες και ενσωματώνεται στην απόφαση κατακύρωσης.

Σε κάθε περίπτωση, όταν εξ αρχής έχει υποβληθεί μία προσφορά, τα αποτελέσματα όλων των σταδίων της διαδικασίας ανάθεσης, ήτοι Δικαιολογητικών Συμμετοχής, Τεχνικής Προσφοράς και Οικονομικής Προσφοράς, επικυρώνονται με την απόφαση κατακύρωσης του άρθρου 105 του ν. 4412/2016, σύμφωνα με την παράγραφο 3.3 της παρούσας, που εκδίδεται μετά το πέρας και του τελευταίου σταδίου της

διαδικασίας. Κατά της ανωτέρω απόφασης χωρεί προδικαστική προσφυγή ενώπιον της Ε.Α.ΔΗ.ΣΥ., σύμφωνα με όσα προβλέπονται στην παράγραφο 3.4 της παρούσας.

3.2 Πρόσκληση υποβολής δικαιολογητικών προσωρινού αναδόχου - Δικαιολογητικά προσωρινού αναδόχου

Μετά την αξιολόγηση των προσφορών, η αναθέτουσα αρχή αποστέλλει σχετική ηλεκτρονική πρόσκληση στον προσφέροντα, στον οποίο πρόκειται να γίνει η κατακύρωση («προσωρινό ανάδοχο»), μέσω της λειτουργικότητας της «Επικοινωνίας» του ηλεκτρονικού διαγωνισμού στο Ε.Σ.Η.ΔΗ.Σ., και τον καλεί να υποβάλει εντός προθεσμίας δέκα (10) ημερών από την κοινοποίηση της σχετικής έγγραφης ειδοποίησης σε αυτόν, τα αποδεικτικά έγγραφα νομιμοποίησης και τα πρωτότυπα ή αντίγραφα όλων των δικαιολογητικών που περιγράφονται στην παράγραφο 2.2.9.2. της παρούσας διακήρυξης, ως αποδεικτικά στοιχεία για τη μη συνδρομή των λόγων αποκλεισμού της παραγράφου 2.2.3 της διακήρυξης, καθώς και για την πλήρωση των κριτηρίων ποιοτικής επιλογής των παραγράφων 2.2.4 - 2.2.8 αυτής.

Ειδικότερα, το σύνολο των στοιχείων και δικαιολογητικών της ως άνω παραγράφου αποστέλλονται από αυτόν σε μορφή ηλεκτρονικών αρχείων με μορφότυπο PDF, σύμφωνα με τα ειδικώς οριζόμενα στην παράγραφο 2.4.2.5 της παρούσας.

Εντός της προθεσμίας υποβολής των δικαιολογητικών κατακύρωσης και το αργότερο έως την τρίτη εργάσιμη ημέρα από την καταληκτική ημερομηνία ηλεκτρονικής υποβολής των δικαιολογητικών κατακύρωσης, προσκομίζονται με ευθύνη του οικονομικού φορέα, στην αναθέτουσα αρχή, σε έντυπη μορφή και σε κλειστό φάκελο, στον οποίο αναγράφεται ο αποστολέας, τα στοιχεία του Διαγωνισμού και ως παραλήπτης η Επιτροπή Διαγωνισμού, τα στοιχεία και δικαιολογητικά, τα οποία απαιτείται να προσκομισθούν σε έντυπη μορφή (ως πρωτότυπα ή ακριβή αντίγραφα), σύμφωνα με τα προβλεπόμενα στις διατάξεις της ως άνω παραγράφου 2.4.2.5.

Αν δεν προσκομισθούν τα παραπάνω δικαιολογητικά ή υπάρχουν ελλείψεις σε αυτά που υποβλήθηκαν, η αναθέτουσα αρχή καλεί τον προσωρινό ανάδοχο να προσκομίσει τα ελλείποντα δικαιολογητικά ή να συμπληρώσει τα ήδη υποβληθέντα ή να παράσχει διευκρινήσεις με την έννοια του άρθρου 102 του ν. 4412/2016, εντός δέκα (10) ημερών από την κοινοποίηση της σχετικής πρόσκλησης σε αυτόν.

Ο προσωρινός ανάδοχος δύναται να υποβάλει αίτημα, μέσω της λειτουργικότητας της «Επικοινωνίας» του ηλεκτρονικού διαγωνισμού στο Ε.Σ.Η.ΔΗ.Σ., προς την αναθέτουσα αρχή, για παράταση της ως άνω προθεσμίας, συνοδευόμενο από αποδεικτικά έγγραφα περί αίτησης χορήγησης δικαιολογητικών προσωρινού αναδόχου. Στην περίπτωση αυτή η αναθέτουσα αρχή παρατείνει την προθεσμία υποβολής αυτών, για όσο χρόνο απαιτηθεί για τη χορήγησή τους από τις αρμόδιες δημόσιες αρχές. Ο προσωρινός ανάδοχος μπορεί να αξιοποιεί τη δυνατότητα αυτή τόσο εντός της αρχικής προθεσμίας για την υποβολή δικαιολογητικών όσο και εντός της προθεσμίας για την προσκόμιση ελλειπόντων ή τη συμπλήρωση ήδη υποβληθέντων δικαιολογητικών, κατά την έννοια του άρθρου 102 του ν. 4412/2016, ως ανωτέρω προβλέπεται. Η παρούσα ρύθμιση εφαρμόζεται αναλόγως και όταν η αναθέτουσα αρχή ζητήσει την προσκόμιση των δικαιολογητικών κατά τη διαδικασία αξιολόγησης των προσφορών ή αιτήσεων συμμετοχής και πριν από το στάδιο κατακύρωσης, κατ' εφαρμογή της διάταξης του πρώτου εδαφίου της παρ. 5 του άρθρου 79 του ν. 4412/2016, τηρουμένων των αρχών της ίσης μεταχείρισης και της διαφάνειας.

Απορρίπτεται η προσφορά του προσωρινού αναδόχου, καταπίπτει υπέρ της αναθέτουσας αρχής η εγγύηση συμμετοχής του και η κατακύρωση γίνεται στον προσφέροντα που υπέβαλε την αμέσως επόμενη πλέον συμφέρουσα από οικονομική άποψη προσφορά, τηρουμένης της ανωτέρω διαδικασίας, εάν:

i) κατά τον έλεγχο των παραπάνω δικαιολογητικών διαπιστωθεί ότι τα στοιχεία που δηλώθηκαν με το Ευρωπαϊκό Ενιαίο Έγγραφο Σύμβασης (ΕΕΕΣ) είναι εκ προθέσεως απατηλά, ή έχουν υποβληθεί πλαστά αποδεικτικά στοιχεία, ή

ii) δεν υποβληθούν στο προκαθορισμένο χρονικό διάστημα τα απαιτούμενα πρωτότυπα ή αντίγραφα των παραπάνω δικαιολογητικών ή

iii) από τα δικαιολογητικά που προσκομίσθηκαν νομίμως και εμπροθέσμως, δεν αποδεικνύεται η μη συνδρομή των λόγων αποκλεισμού σύμφωνα με την παράγραφο 2.2.3 (λόγοι αποκλεισμού) ή η πλήρωση μιας ή περισσότερων από τις απαιτήσεις των κριτηρίων ποιοτικής επιλογής σύμφωνα με τις παραγράφους 2.2.4 έως 2.2.7 (κριτήρια ποιοτικής επιλογής) της παρούσας.

Σε περίπτωση έγκαιρης και προσήκουσας ενημέρωσης της αναθέτουσας αρχής για μεταβολές στις προϋποθέσεις, τις οποίες ο προσωρινός ανάδοχος είχε δηλώσει με το Ευρωπαϊκό Ενιαίο Έγγραφο Σύμβασης (ΕΕΕΣ) ότι πληροί, οι οποίες μεταβολές επήλθαν ή για τις οποίες μεταβολές έλαβε γνώση μετά την δήλωση και μέχρι την ημέρα της σύναψης της σύμβασης (οψιγενείς μεταβολές), δεν καταπίπτει υπέρ της Αναθέτουσας Αρχής η εγγύηση συμμετοχής του.

Αν κανένας από τους προσφέροντες δεν υποβάλλει αληθή ή ακριβή δήλωση ή δεν προσκομίσει ένα ή περισσότερα από τα απαιτούμενα έγγραφα και δικαιολογητικά ή δεν αποδείξει ότι: α) δεν βρίσκεται σε μία από τις καταστάσεις της παραγράφου 2.2.3 της παρούσας διακήρυξης και β) πληροί τα σχετικά κριτήρια ποιοτικής επιλογής τα οποία έχουν καθοριστεί σύμφωνα με τις παραγράφους 2.2.4 -2.2.7 της παρούσας διακήρυξης, η διαδικασία ματαιώνεται.

Η διαδικασία ελέγχου των παραπάνω δικαιολογητικών ολοκληρώνεται με τη σύνταξη πρακτικού από την Επιτροπή του Διαγωνισμού, στο οποίο αναγράφεται η τυχόν συμπλήρωση δικαιολογητικών σύμφωνα με όσα ορίζονται ανωτέρω (παράγραφος 3.1.2.1.) και τη διαβίβασή του στο αποφαινόμενο όργανο της αναθέτουσας αρχής για τη λήψη απόφασης είτε για την κατακύρωση της σύμβασης είτε για τη ματαίωση της διαδικασίας.

3.3 Κατακύρωση - σύναψη σύμβασης

3.3.1. Τα αποτελέσματα του ελέγχου των παραπάνω δικαιολογητικών κατακύρωσης και της εισήγησης της Επιτροπής Διαγωνισμού επικυρώνονται με την απόφαση κατακύρωσης, στην οποία ενσωματώνεται η απόφαση έγκρισης του πρακτικού κατάταξης των προσφερόντων και ανάδειξης προσωρινού αναδόχου, σε συνέχεια της αξιολόγησης των οικονομικών προσφορών τους.

Η αναθέτουσα αρχή κοινοποιεί, μέσω της λειτουργικότητας της «Επικοινωνίας» στο Ε.Σ.Η.ΔΗ.Σ., σε όλους τους οικονομικούς φορείς που έλαβαν μέρος στη διαδικασία ανάθεσης, εκτός από όσους αποκλείστηκαν οριστικά, ιδίως δυνάμει της παρ. 1 του άρθρου 72 του ν. 4412/2016, την απόφαση κατακύρωσης, στην οποία αναφέρονται υποχρεωτικά οι προθεσμίες για την αναστολή της σύναψης σύμβασης, σύμφωνα με τα άρθρα 360 έως 372 του ν. 4412/2016, μαζί με αντίγραφο των πρακτικών κατάταξης των προσφερόντων και ανάδειξης προσωρινού αναδόχου, και, επιπλέον, αναρτά τα δικαιολογητικά του προσωρινού αναδόχου στα «Συνημμένα Ηλεκτρονικού Διαγωνισμού».

Μετά την έκδοση και κοινοποίηση της απόφασης κατακύρωσης οι προσφέροντες λαμβάνουν γνώση των οικονομικών προσφορών που αποσφραγίστηκαν, της κατάταξης των προσφορών και των υποβληθέντων δικαιολογητικών κατακύρωσης, με ενέργειες της αναθέτουσας αρχής. Κατά της απόφασης κατακύρωσης χωρεί προδικαστική προσφυγή ενώπιον της Ε.Α.ΔΗ.ΣΥ., σύμφωνα με την παράγραφο 3.4 της παρούσας. Δεν επιτρέπεται η άσκηση άλλης διοικητικής προσφυγής κατά της ανωτέρω απόφασης.

3.3.2. Η απόφαση κατακύρωσης καθίσταται οριστική, εφόσον συντρέξουν οι ακόλουθες προϋποθέσεις σωρευτικά:

α) κοινοποιηθεί η απόφαση κατακύρωσης σε όλους τους οικονομικούς φορείς που δεν έχουν αποκλειστεί οριστικά,

β) παρέλθει άπρακτη η προθεσμία άσκησης προδικαστικής προσφυγής ή σε περίπτωση άσκησης, παρέλθει άπρακτη η προθεσμία άσκησης αίτησης αναστολής και ακύρωσης κατά της απόφασης της Ε.Α.ΔΗ.ΣΥ και σε περίπτωση άσκησης αίτησης αναστολής και ακύρωσης κατά της απόφασης της Ε.Α.ΔΗ.ΣΥ., εκδοθεί απόφαση επί της αίτησης, με την επιφύλαξη της χορήγησης προσωρινής διαταγής, σύμφωνα με όσα ορίζονται στο τελευταίο εδάφιο της παρ. 4 του άρθρου 372 του ν. 4412/2016,

γ) ολοκληρωθεί επιτυχώς ο προσυμβατικός έλεγχος από το Ελεγκτικό Συνέδριο, σύμφωνα με τα άρθρα 324 έως 327 του ν. 4700/2020, εφόσον απαιτείται,

και

δ) μόνο στην περίπτωση του προσυμβατικού ελέγχου ή της άσκησης προδικαστικής προσφυγής κατά της απόφασης κατακύρωσης, ο προσωρινός ανάδοχος υποβάλει, έπειτα από σχετική πρόσκληση, υπεύθυνη δήλωση, που υπογράφεται σύμφωνα με όσα ορίζονται στο άρθρο 79Α του ν. 4412/2016, στην οποία δηλώνεται ότι δεν έχουν επέλθει στο πρόσωπό του οψιγενείς μεταβολές κατά την έννοια του άρθρου 104 του ν. 4412/2016. Η υπεύθυνη δήλωση ελέγχεται από την αναθέτουσα αρχή και μνημονεύεται στο συμφωνητικό. Εφόσον δηλωθούν οψιγενείς μεταβολές, η δήλωση ελέγχεται από την Επιτροπή Διαγωνισμού, η οποία εισηγείται προς το αρμόδιο αποφαινόμενο όργανο.

Μετά την οριστικοποίηση της απόφασης κατακύρωσης η αναθέτουσα αρχή προσκαλεί τον ανάδοχο, μέσω της λειτουργικότητας της «Επικοινωνίας» του ηλεκτρονικού διαγωνισμού στο Ε.Σ.Η.ΔΗ.Σ., να προσέλθει για υπογραφή του συμφωνητικού, θέτοντάς του προθεσμία δεκαπέντε (15) ημερών από την κοινοποίηση της σχετικής ειδικής πρόσκλησης. Η σύμβαση θεωρείται συναφθείσα με την κοινοποίηση της πρόσκλησης του προηγούμενου εδαφίου στον ανάδοχο.

Πριν την υπογραφή της σύμβασης υποβάλλεται η υπεύθυνη δήλωση της κοινής απόφασης των Υπουργών Ανάπτυξης και Επικρατείας 20977/23-8-2007 (Β' 1673) «Δικαιολογητικά για την τήρηση των μητρώων του ν. 3310/2005 όπως τροποποιήθηκε με το ν. 3414/2005».

Στην περίπτωση που ο ανάδοχος δεν προσέλθει να υπογράψει το ως άνω συμφωνητικό μέσα στην ταχθείσα προθεσμία, με την επιφύλαξη αντικειμενικών λόγων ανωτέρας βίας, κηρύσσεται έκπτωτος, καταπίπτει υπέρ της αναθέτουσας αρχής η εγγυητική επιστολή συμμετοχής του και ακολουθείται η ίδια ως άνω διαδικασία για τον προσφέροντα που υπέβαλε την αμέσως επόμενη πλέον συμφέρουσα από οικονομική άποψη προσφορά. Αν κανένας από τους προσφέροντες δεν προσέλθει για την υπογραφή του συμφωνητικού, η διαδικασία ανάθεσης ματαιώνεται σύμφωνα με την παράγραφο 3.5 της παρούσας Διακήρυξης. Στην περίπτωση αυτή, η αναθέτουσα αρχή μπορεί να αναζητήσει αποζημίωση, πέρα από την καταπίπτουσα εγγυητική επιστολή, ιδίως δυνάμει των άρθρων 197 και 198 του ΑΚ.

Εάν η αναθέτουσα αρχή δεν απευθύνει την ειδική πρόσκληση για την υπογραφή του συμφωνητικού εντός χρονικού διαστήματος εξήντα (60) ημερών από την οριστικοποίηση της απόφασης κατακύρωσης, με την επιφύλαξη της ύπαρξης επιτακτικού λόγου δημόσιου συμφέροντος ή αντικειμενικών λόγων ανωτέρας βίας, ο ανάδοχος δικαιούται να απέχει από την υπογραφή του συμφωνητικού, χωρίς να εκπέσει η εγγύηση συμμετοχής του, καθώς και να αναζητήσει αποζημίωση ιδίως δυνάμει των άρθρων 197 και 198 του ΑΚ.

3.4 Προδικαστικές Προσφυγές - Προσωρινή και οριστική Δικαστική Προστασία

Α. Κάθε ενδιαφερόμενος, ο οποίος έχει ή είχε συμφέρον να του ανατεθεί η συγκεκριμένη δημόσια σύμβαση και έχει υποστεί ή ενδέχεται να υποστεί ζημία από εκτελεστή πράξη ή παράλειψη της αναθέτουσας αρχής κατά παράβαση της ευρωπαϊκής ενωσιακής ή εσωτερικής νομοθεσίας στον τομέα των δημοσίων συμβάσεων, έχει δικαίωμα να προσφύγει στην ανεξάρτητη Ενιαία Αρχή Δημοσίων Συμβάσεων (ΕΑΔΗΣΥ), σύμφωνα με τα ειδικότερα οριζόμενα στα άρθρα 345 επ. ν. 4412/2016 και 1 επ. π.δ. 39/2017, στρεφόμενος με προδικαστική προσφυγή, κατά πράξης ή παράλειψης της αναθέτουσας αρχής, προσδιορίζοντας ειδικώς τις νομικές και πραγματικές αιτιάσεις που δικαιολογούν το αίτημά του.

Σε περίπτωση προσφυγής κατά πράξης της αναθέτουσας αρχής, η προθεσμία για την άσκηση της προδικαστικής προσφυγής είναι:

(α) δέκα (10) ημέρες από την κοινοποίηση της προσβαλλόμενης πράξης στον ενδιαφερόμενο οικονομικό φορέα αν η πράξη κοινοποιήθηκε με ηλεκτρονικά μέσα ή τηλεομοιοτυπία ή

(β) δεκαπέντε (15) ημέρες από την κοινοποίηση της προσβαλλόμενης πράξης σε αυτόν αν χρησιμοποιήθηκαν άλλα μέσα επικοινωνίας, άλλως

(γ) δέκα (10) ημέρες από την πλήρη, πραγματική ή τεκμαιρόμενη, γνώση της πράξης που βλάπτει τα συμφέροντα του ενδιαφερόμενου οικονομικού φορέα. Ειδικά για την άσκηση προσφυγής κατά προκήρυξης, η πλήρης γνώση αυτής τεκμαίρεται μετά την πάροδο δεκαπέντε (15) ημερών από τη δημοσίευση στο ΚΗΜΔΗΣ.

Σε περίπτωση παράλειψης που αποδίδεται στην αναθέτουσα αρχή, η προθεσμία για την άσκηση της προδικαστικής προσφυγής είναι δεκαπέντε (15) ημέρες από την επομένη της συντέλεσης της προσβαλλόμενης παράλειψης.

Οι προθεσμίες ως προς την υποβολή των προδικαστικών προσφυγών και των παρεμβάσεων αρχίζουν την επομένη της ημέρας της προαναφερθείσας κατά περίπτωση κοινοποίησης ή γνώσης και λήγουν όταν περάσει ολόκληρη η τελευταία ημέρα και ώρα 23:59:59 και, αν αυτή είναι εξαιρετέα ή Σάββατο, όταν περάσει ολόκληρη η επομένη εργάσιμη ημέρα και ώρα 23:59:59.

Η προδικαστική προσφυγή συντάσσεται υποχρεωτικά με τη χρήση του τυποποιημένου εντύπου του Παραρτήματος Ι του π.δ/τος 39/2017 και κατατίθεται ηλεκτρονικά μέσω της λειτουργικότητας «Επικοινωνία» στην ηλεκτρονική περιοχή του συγκεκριμένου διαγωνισμού, επιλέγοντας την ένδειξη «Προδικαστική Προσφυγή» σύμφωνα με το άρθρο 18 της Κ.Υ.Α. Προμήθειες και Υπηρεσίες.

Για το παραδεκτό της άσκησης της προδικαστικής προσφυγής κατατίθεται παράβολο από τον προσφεύγοντα υπέρ του Ελληνικού Δημοσίου, σύμφωνα με όσα ορίζονται στο άρθρο 363 Ν. 4412/2016. Η επιστροφή του παραβόλου στον προσφεύγοντα γίνεται: α) σε περίπτωση ολικής ή μερικής αποδοχής της προσφυγής του, β) όταν η αναθέτουσα αρχή ανακαλεί την προσβαλλόμενη πράξη ή προβαίνει στην οφειλόμενη ενέργεια πριν από την έκδοση της απόφασης της ΕΑΔΗΣΥ επί της προσφυγής, γ) σε περίπτωση



παραίτησης του προσφεύγοντα από την προσφυγή του έως και δέκα (10) ημέρες από την κατάθεση της προσφυγής.

Η προθεσμία για την άσκηση της προδικαστικής προσφυγής και η άσκησή της κωλύουν τη σύναψη της σύμβασης επί ποινή ακυρότητας, η οποία διαπιστώνεται με απόφαση της ΕΑΔΗΣΥ μετά από άσκηση προδικαστικής προσφυγής, σύμφωνα με το άρθρο 368 του ν. 4412/2016 και 20 π.δ. 39/2017. Όμως, μόνη η άσκηση της προδικαστικής προσφυγής δεν κωλύει την πρόοδο της διαγωνιστικής διαδικασίας, υπό την επιφύλαξη χορήγησης από το Κλιμάκιο προσωρινής προστασίας σύμφωνα με το άρθρο 366 παρ. 1-2 ν. 4412/2016 και 15 παρ. 1-4 π.δ. 39/2017.

Η προηγούμενη παράγραφος δεν εφαρμόζεται στην περίπτωση που, κατά τη διαδικασία σύναψης της παρούσας σύμβασης, υποβληθεί μόνο μία (1) προσφορά.

Μετά την, κατά τα ως άνω, ηλεκτρονική κατάθεση της προδικαστικής προσφυγής η αναθέτουσα αρχή, μέσω της λειτουργίας «Επικοινωνία» :

α) Κοινοποιεί την προσφυγή το αργότερο έως την επομένη εργάσιμη ημέρα από την κατάθεσή της σε κάθε ενδιαφερόμενο τρίτο, ο οποίος μπορεί να θίγεται από την αποδοχή της προσφυγής, προκειμένου να ασκήσει το, προβλεπόμενο από τα άρθρα 362 παρ. 3 και 7 π.δ. 39/2017, δικαίωμα παρέμβασής του στη διαδικασία εξέτασης της προσφυγής, για τη διατήρηση της ισχύος της προσβαλλόμενης πράξης, προσκομίζοντας όλα τα κρίσιμα έγγραφα που έχει στη διάθεσή του.

β) Διαβιβάζει στην ΕΑΔΗΣΥ, το αργότερο εντός δεκαπέντε (15) ημερών από την ημέρα κατάθεσης, τον πλήρη φάκελο της υπόθεσης, τα αποδεικτικά κοινοποίησης στους ενδιαφερόμενους τρίτους αλλά και την Έκθεση Απόψεων της επί της προσφυγής. Στην Έκθεση Απόψεων η αναθέτουσα αρχή μπορεί να παραθέσει αρχική ή συμπληρωματική αιτιολογία για την υποστήριξη της προσβαλλόμενης με την προδικαστική προσφυγή πράξης.

γ) Κοινοποιεί σε όλα τα μέρη την Έκθεση Απόψεων, τις Παρεμβάσεις και τα σχετικά έγγραφα που τυχόν τη συνοδεύουν, μέσω του ηλεκτρονικού τόπου του διαγωνισμού το αργότερο έως την επομένη εργάσιμη ημέρα από την κατάθεσή τους.

δ) Συμπληρωματικά υπομνήματα κατατίθενται από οποιοδήποτε από τα μέρη μέσω της πλατφόρμας του Ε.Σ.Η.ΔΗ.Σ. το αργότερο εντός πέντε (5) ημερών από την κοινοποίηση των απόψεων της αναθέτουσας αρχής

Η άσκηση της προδικαστικής προσφυγής αποτελεί προϋπόθεση για την άσκηση των ένδικων βοηθημάτων της αίτησης αναστολής και της αίτησης ακύρωσης του άρθρου 372 ν. 4412/2016 κατά των εκτελεστών πράξεων ή παραλείψεων της αναθέτουσας αρχής .

Β. Όποιος έχει έννομο συμφέρον μπορεί να ζητήσει, με το ίδιο δικόγραφο εφαρμοζόμενων αναλογικά των διατάξεων του π.δ. 18/1989, την αναστολή εκτέλεσης της απόφασης της ΕΑΔΗΣΥ και την ακύρωσή της ενώπιον του αρμοδίου Διοικητικού Εφετείου της έδρας της Αναθέτουσας Αρχής. Το αυτό ισχύει και σε περίπτωση σιωπηρής απόρριψης της προδικαστικής προσφυγής από την ΕΑΔΗΣΥ . Δικαίωμα άσκησης του ως άνω ένδικου βοηθήματος έχει και η αναθέτουσα αρχή, αν η ΕΑΔΗΣΥ κάνει δεκτή την προδικαστική προσφυγή, αλλά και αυτός του οποίου έχει γίνει εν μέρει δεκτή η προδικαστική προσφυγή.

Με την απόφαση της ΕΑΔΗΣΥ λογίζονται ως συμπροσβαλλόμενες και όλες οι συναφείς προς την ανωτέρω απόφαση πράξεις ή παραλείψεις της αναθέτουσας αρχής, εφόσον έχουν εκδοθεί ή συντελεστεί αντιστοίχως έως τη συζήτηση της ως άνω αίτησης στο Δικαστήριο.

Η αίτηση αναστολής και ακύρωσης περιλαμβάνει μόνο αιτιάσεις που είχαν προταθεί με την προδικαστική προσφυγή ή αφορούν στη διαδικασία ενώπιον της ΕΑΔΗΣΥ ή το περιεχόμενο των αποφάσεών της. Η αναθέτουσα αρχή, εφόσον ασκήσει την αίτηση της παρ. 1 του άρθρου 372 του ν. 4412/2016, μπορεί να προβάλει και οψιγενείς ισχυρισμούς αναφορικά με τους επιτακτικούς λόγους δημοσίου συμφέροντος, οι οποίοι καθιστούν αναγκαία την άμεση ανάθεση της σύμβασης.

Η ως άνω αίτηση κατατίθεται στο ως αρμόδιο δικαστήριο μέσα σε προθεσμία δέκα (10) ημερών από κοινοποίηση ή την πλήρη γνώση της απόφασης ή από την παρέλευση της προθεσμίας για την έκδοση της απόφασης επί της προδικαστικής προσφυγής, ενώ η δικάσιμος για την εκδίκαση της αίτησης ακύρωσης δεν πρέπει να απέχει πέραν των εξήντα (60) ημερών από την κατάθεση του δικογράφου.

Αντίγραφο της αίτησης με κλήση κοινοποιείται με τη φροντίδα του αιτούντος προς την ΕΑΔΗΣΥ, την αναθέτουσα αρχή, αν δεν έχει ασκήσει αυτή την αίτηση, και προς κάθε τρίτο ενδιαφερόμενο, την κλήτευση του οποίου διατάσσει με πράξη του ο Πρόεδρος ή ο προεδρεύων του αρμόδιου Δικαστηρίου ή Τμήματος έως την επόμενη ημέρα από την κατάθεση της αίτησης. Ο αιτών υποχρεούται επί ποινή απαραδέκτου του ενδίκου βοηθήματος να προβεί στις παραπάνω κοινοποιήσεις εντός αποκλειστικής προθεσμίας δύο (2) ημερών από την έκδοση και την παραλαβή της ως άνω πράξης του Δικαστηρίου. Εντός αποκλειστικής προθεσμίας δέκα (10) ημερών από την ως άνω κοινοποίηση της αίτησης κατατίθεται η παρέμβαση και διαβιβάζονται ο φάκελος και οι απόψεις των παθητικώς νομιμοποιούμενων. Εντός της ίδιας προθεσμίας κατατίθενται στο Δικαστήριο και τα στοιχεία που υποστηρίζουν τους ισχυρισμούς των διαδίκων.

Επιπρόσθετα, η παρέμβαση κοινοποιείται με επιμέλεια του παρεμβαίνοντος στα λοιπά μέρη της δίκης εντός δύο (2) ημερών από την κατάθεσή της, αλλιώς λογίζεται ως απαραδέκτη. Το διατακτικό της δικαστικής απόφασης εκδίδεται εντός δεκαπέντε (15) ημερών από τη συζήτηση της αίτησης ή από την προθεσμία για την υποβολή υπομνημάτων.

Η προθεσμία για την άσκηση και η άσκηση της αίτησης ενώπιον του αρμόδιου δικαστηρίου κωλύουν τη σύναψη της σύμβασης μέχρι την έκδοση της οριστικής δικαστικής απόφασης, εκτός εάν με προσωρινή διαταγή ο αρμόδιος δικαστής αποφανθεί διαφορετικά. Επίσης, η προθεσμία για την άσκηση και η άσκηση της αίτησης κωλύουν την πρόοδο της διαδικασίας ανάθεσης για χρονικό διάστημα δεκαπέντε (15) ημερών από την άσκηση της αίτησης, εκτός εάν με την προσωρινή διαταγή ο αρμόδιος δικαστής αποφανθεί διαφορετικά. Για την άσκηση της αιτήσεως κατατίθεται παράβολο, σύμφωνα με τα ειδικότερα οριζόμενα στο άρθρο 372 παρ. 5 του Ν. 4412/2016.

Αν ο ενδιαφερόμενος δεν αιτήθηκε ή αιτήθηκε ανεπιτυχώς την αναστολή και η σύμβαση υπογράφηκε και η εκτέλεσή της ολοκληρώθηκε πριν από τη συζήτηση της αίτησης, εφαρμόζεται αναλόγως η παρ. 2 του άρθρου 32 του π.δ. 18/1989.

Αν το δικαστήριο ακυρώσει πράξη ή παράλειψη της αναθέτουσας αρχής μετά τη σύναψη της σύμβασης, το κύρος της τελευταίας δεν θίγεται, εκτός αν πριν από τη σύναψη αυτής είχε ανασταλεί η διαδικασία σύναψης της σύμβασης. Στην περίπτωση που η σύμβαση δεν είναι άκυρη, ο ενδιαφερόμενος δικαιούται να αξιώσει αποζημίωση, σύμφωνα με τα αναφερόμενα στο άρθρο 373 του ν. 4412/2016.

Με την επιφύλαξη των διατάξεων του ν. 4412/2016, για την εκδίκαση των διαφορών του παρόντος άρθρου εφαρμόζονται οι διατάξεις του π.δ. 18/1989.



3.5 Ματαίωση Διαδικασίας

Η αναθέτουσα αρχή ματαιώνει ή δύναται να ματαιώσει εν όλω ή εν μέρει, αιτιολογημένα, τη διαδικασία ανάθεσης, για τους λόγους και υπό τους όρους του άρθρου 106 του ν. 4412/2016, μετά από γνώμη της αρμόδιας Επιτροπής του Διαγωνισμού. Επίσης, αν διαπιστωθούν σφάλματα ή παραλείψεις σε οποιοδήποτε στάδιο της διαδικασίας ανάθεσης, μπορεί, μετά από γνώμη της ως άνω Επιτροπής, να ακυρώσει μερικώς τη διαδικασία ή να αναμορφώσει ανάλογα το αποτέλεσμα της ή να αποφασίσει την επανάληψή της από το σημείο που εμφιλοχώρησε το σφάλμα ή η παράλειψη.

Ειδικότερα, η αναθέτουσα αρχή ματαιώνει τη διαδικασία σύναψης όταν αυτή αποβεί άγονη είτε λόγω μη υποβολής προσφοράς είτε λόγω απόρριψης όλων των προσφορών, καθώς και στην περίπτωση του δευτέρου εδαφίου της παρ. 7 του άρθρου 105, περί κατακύρωσης και σύναψης σύμβασης.

Επίσης μπορεί να ματαιώσει τη διαδικασία: α) λόγω παράτυπης διεξαγωγής της διαδικασίας ανάθεσης, εκτός εάν μπορεί να θεραπεύσει το σφάλμα ή την παράλειψη σύμφωνα με την παρ. 3 του άρθρου 106, β) αν οι οικονομικές και τεχνικές παράμετροι που σχετίζονται με τη διαδικασία ανάθεσης άλλαξαν ουσιωδώς και η εκτέλεση του συμβατικού αντικείμενου δεν ενδιαφέρει πλέον την αναθέτουσα αρχή ή τον φορέα για τον οποίο προορίζεται το υπό ανάθεση αντικείμενο, γ) αν λόγω ανωτέρας βίας, δεν είναι δυνατή η κανονική εκτέλεση της σύμβασης, δ) αν η επιλεγείσα προσφορά κριθεί ως μη συμφέρουσα από οικονομική άποψη, ε) στην περίπτωση των παρ. 3 και 4 του άρθρου 97, περί χρόνου ισχύος προσφορών, στ) για άλλους επιτακτικούς λόγους δημοσίου συμφέροντος, όπως ιδίως, δημόσιας υγείας ή προστασίας του περιβάλλοντος.



4. ΟΡΟΙ ΕΚΤΕΛΕΣΗΣ ΤΗΣ ΣΥΜΒΑΣΗΣ

4.1 Εγγυήσεις (καλής εκτέλεσης, προκαταβολής, καλής λειτουργίας)

4.1.1 Εγγύηση καλής εκτέλεσης και εγγύηση προκαταβολής

Για την υπογραφή της σύμβασης απαιτείται η παροχή **εγγύησης καλής εκτέλεσης**, σύμφωνα με το άρθρο 72 παρ. 4 του ν. 4412/2016, το ύψος της οποίας ανέρχεται **σε ποσοστό 4%** επί της εκτιμώμενης αξίας της σύμβασης χωρίς Φ.Π.Α., χωρίς να συμπεριλαμβάνονται τα δικαιώματα προαίρεσης και κατατίθεται μέχρι και την υπογραφή του συμφωνητικού.

Η εγγύηση καλής εκτέλεσης, προκειμένου να γίνει αποδεκτή, πρέπει να περιλαμβάνει κατ' ελάχιστον τα αναφερόμενα στην παράγραφο 2.1.5. στοιχεία της παρούσας και επιπλέον τον αριθμό και τον τίτλο της σχετικής σύμβασης. Το περιεχόμενό της είναι σύμφωνο με το υπόδειγμα που περιλαμβάνεται στο **Παράρτημα V** της Διακήρυξης και τα οριζόμενα στο άρθρο 72 του ν. 4412/2016.

Η εγγύηση καλής εκτέλεσης της σύμβασης καλύπτει συνολικά και χωρίς διακρίσεις την εφαρμογή όλων των όρων της σύμβασης και κάθε απαίτηση της αναθέτουσας αρχής έναντι του αναδόχου.

Σε περίπτωση τροποποίησης της σύμβασης κατά την παράγραφο 4.5, η οποία συνεπάγεται αύξηση της συμβατικής αξίας, ο ανάδοχος οφείλει να καταθέσει μέχρι την υπογραφή της τροποποιημένης σύμβασης, συμπληρωματική εγγύηση καλής εκτέλεσης, το ύψος της οποίας ανέρχεται σε ποσοστό 4% επί του ποσού της αύξησης της αξίας της σύμβασης.

Η εγγύηση καλής εκτέλεσης καταπίπτει υπέρ της αναθέτουσας αρχής στην περίπτωση παραβίασης, από τον ανάδοχο, των όρων της σύμβασης, όπως αυτή ειδικότερα ορίζει. Ο χρόνος ισχύος της εγγύησης καλής εκτέλεσης πρέπει να είναι μεγαλύτερος από το συμβατικό χρόνο παράδοσης, για διάστημα δύο (2) μηνών. Στην περίπτωση χορήγησης προκαταβολής, σύμφωνα με την παράγραφο 5.1.1. της παρούσας, απαιτείται από τον ανάδοχο «εγγύηση προκαταβολής» για ποσό ίσο με αυτό της προκαταβολής, σύμφωνα με το υπόδειγμα που περιλαμβάνεται στο **Παράρτημα V** της Διακήρυξης. Η προκαταβολή και η εγγύηση προκαταβολής μπορούν να χορηγούνται τμηματικά, σύμφωνα με την παράγραφο 5.1. της παρούσας (τρόπος πληρωμής).

Η/Οι εγγύηση/εις καλής εκτέλεσης επιστρέφεται/ονται στο σύνολό του/ς μετά από την ποσοτική και ποιοτική παραλαβή του συνόλου του αντικειμένου της σύμβασης.

Η απόσβεση της προκαταβολής πραγματοποιείται και η εγγύηση προκαταβολής επιστρέφεται μετά από την οριστική ποσοτική και ποιοτική παραλαβή των ειδών.

Σε περίπτωση που στο πρωτόκολλο οριστικής και ποσοτικής παραλαβής αναφέρονται παρατηρήσεις ή υπάρχει εκπρόθεσμη παράδοση, η επιστροφή των εγγυήσεων καλής εκτέλεσης και προκαταβολής γίνεται μετά από την αντιμετώπιση, σύμφωνα με όσα προβλέπονται, των παρατηρήσεων και του εκπρόθεσμου.

4.1.2 Εγγύηση καλής λειτουργίας

Απαιτείται η προσκόμιση «**εγγύηση καλής λειτουργίας**» για την αποκατάσταση των ελαττωμάτων που ανακύπτουν ή των ζημιών που προκαλούνται από δυσλειτουργία των αγαθών κατά την περίοδο εγγύησης καλής λειτουργίας που είναι το διάστημα των τριών ετών σύμφωνα με τους όρους των τεχνικών προδιαγραφών του παρόντος διαγωνισμού. Το ύψος της «εγγύησης καλής λειτουργίας» ορίζεται στο ποσό των **671.652,78 ευρώ (ήτοι ποσοστό 5% επί της εκτιμώμενης αξίας της σύμβασης χωρίς Φ.Π.Α.)**. Η

επιστροφή της ανωτέρω εγγύησης λαμβάνει χώρα μετά από την ολοκλήρωση της περιόδου εγγύησης καλής λειτουργίας, σύμφωνα και με τα οριζόμενα στην παράγραφο 6.4 της παρούσας.

4.2 Συμβατικό Πλαίσιο - Εφαρμοστέα Νομοθεσία

Κατά την εκτέλεση της σύμβασης εφαρμόζονται οι διατάξεις του ν. 4412/2016, οι όροι της παρούσας διακήρυξης και συμπληρωματικά ο Αστικός Κώδικας.

4.3 Όροι εκτέλεσης της σύμβασης

4.3.1. Κατά την εκτέλεση της σύμβασης ο ανάδοχος τηρεί τις υποχρεώσεις στους τομείς του περιβαλλοντικού, κοινωνικοασφαλιστικού και εργατικού δικαίου, που έχουν θεσπισθεί με το δίκαιο της Ένωσης, το εθνικό δίκαιο, συλλογικές συμβάσεις ή διεθνείς διατάξεις περιβαλλοντικού, κοινωνικοασφαλιστικού και εργατικού δικαίου, οι οποίες απαριθμούνται στο Παράρτημα Χ του Προσαρτήματος Α΄.

Η τήρηση των εν λόγω υποχρεώσεων από τον ανάδοχο και τους υπεργολάβους του ελέγχεται και βεβαιώνεται από τα όργανα που επιβλέπουν την εκτέλεση της σύμβασης και τις αρμόδιες δημόσιες αρχές και υπηρεσίες που ενεργούν εντός των ορίων της ευθύνης και της αρμοδιότητάς τους.

4.3.2. Στις συμβάσεις προμηθειών προϊόντων που εμπίπτουν στο πεδίο εφαρμογής του ν. 2939/2001, επιπλέον του όρου της παρ. 4.3.1 περιλαμβάνεται ο όρος ότι ο ανάδοχος υποχρεούται κατά την υπογραφή της σύμβασης και καθ' όλη τη διάρκεια εκτέλεσης να τηρεί τις υποχρεώσεις των παραγράφων 2 και 11 του άρθρου 4β ή και της παρ. 1 του άρθρου 12 ή και της παρ. 1 του άρθρου 16 του ν.2939/2001. Η τήρηση των υποχρεώσεων ελέγχεται από την αναθέτουσα αρχή μέσω του αρχείου δημοσιοποίησης εγγεγραμμένων παραγωγών στο Εθνικό Μητρώο Παραγωγών (ΕΜΠΑ) που τηρείται στην ηλεκτρονική σελίδα του Ε.Ο.ΑΝ. εντός της προθεσμίας της παραγράφου 4 του άρθρου 105 του ν. 4412/2016 και αποτελεί προϋπόθεση για την υπογραφή του συμφωνητικού, στο οποίο γίνεται υποχρεωτικά μνεία του αριθμού ΕΜΠΑ του υπόχρεου παραγωγού. Η μη τήρηση των υποχρεώσεων της παρούσας παραγράφου έχει τις συνέπειες της παραγράφου 7 του άρθρου 105 του ν. 4412/2016.

4.3.3. Ο Ανάδοχος δεσμεύεται ότι :

α) σε όλα τα στάδια που προηγήθηκαν της σύμβασης δεν ενήργησε αθέμιτα, παράνομα ή καταχρηστικά και ότι θα εξακολουθήσει να μην ενεργεί κατ' αυτόν τον τρόπο κατά το στάδιο εκτέλεσης της σύμβασης,

β) ότι θα δηλώσει αμελλητί στην αναθέτουσα αρχή, από τη στιγμή που λάβει γνώση, οποιαδήποτε κατάσταση (ακόμη και ενδεχόμενη) σύγκρουσης συμφερόντων (προσωπικών, οικογενειακών, οικονομικών, πολιτικών ή άλλων κοινών συμφερόντων, συμπεριλαμβανομένων και αντικρουόμενων επαγγελματικών συμφερόντων) μεταξύ των νομίμων ή εξουσιοδοτημένων εκπροσώπων του καθώς και υπαλλήλων ή συνεργατών τους οποίους απασχολεί στην εκτέλεση της σύμβασης (π.χ. με σύμβαση υπεργολαβίας) και μελών του προσωπικού της αναθέτουσας αρχής που εμπλέκονται καθ' οιονδήποτε τρόπο στη διαδικασία εκτέλεσης της σύμβασης ή/και μπορούν να επηρεάσουν την έκβαση και τις αποφάσεις της αναθέτουσας αρχής περί την εκτέλεσή της, οποτεδήποτε και εάν η κατάσταση αυτή προκύψει κατά τη διάρκεια εκτέλεσης της σύμβασης.

Οι υποχρεώσεις και οι απαγορεύσεις της ρήτρας αυτής ισχύουν, αν ο ανάδοχος είναι ένωση, για όλα τα μέλη της ένωσης, καθώς και για τους υπεργολάβους που χρησιμοποιεί. Στο συμφωνητικό περιλαμβάνεται σχετική δεσμευτική δήλωση τόσο του αναδόχου όσο και των υπεργολάβων του.

4.4 Υπεργολαβία

4.4.1. Ο Ανάδοχος δεν απαλλάσσεται από τις συμβατικές του υποχρεώσεις και ευθύνες λόγω ανάθεσης της εκτέλεσης τμήματος/τμημάτων της σύμβασης σε υπεργολάβους. Η τήρηση των υποχρεώσεων της παρ. 2 του άρθρου 18 του ν. 4412/2016 από υπεργολάβους δεν αίρει την ευθύνη του κυρίου αναδόχου.

4.4.2. Κατά την υπογραφή της σύμβασης ο κύριος ανάδοχος υποχρεούται να αναφέρει στην αναθέτουσα αρχή το όνομα, τα στοιχεία επικοινωνίας και τους νόμιμους εκπροσώπους των υπεργολάβων του, οι οποίοι συμμετέχουν στην εκτέλεση αυτής, εφόσον είναι γνωστά τη συγκεκριμένη χρονική στιγμή. Επιπλέον, υποχρεούται να γνωστοποιεί στην αναθέτουσα αρχή κάθε αλλαγή των πληροφοριών αυτών, κατά τη διάρκεια της σύμβασης, καθώς και τις απαιτούμενες πληροφορίες σχετικά με κάθε νέο υπεργολάβο, τον οποίο ο κύριος ανάδοχος χρησιμοποιεί εν συνεχεία στην εν λόγω σύμβαση, προσκομίζοντας τα σχετικά συμφωνητικά/δηλώσεις συνεργασίας. Σε περίπτωση διακοπής της συνεργασίας του Αναδόχου με υπεργολάβο/ υπεργολάβους της σύμβασης, αυτός υποχρεούται σε άμεση γνωστοποίηση της διακοπής αυτής στην Αναθέτουσα Αρχή, οφείλει δε να διασφαλίσει την ομαλή εκτέλεση του τμήματος/ των τμημάτων της σύμβασης είτε από τον ίδιο, είτε από νέο υπεργολάβο τον οποίο θα γνωστοποιήσει στην αναθέτουσα αρχή κατά την ως άνω διαδικασία. Σε περίπτωση που ο ανάδοχος έχει στηριχθεί στις ικανότητες του υπεργολάβου όσον αφορά τη χρηματοοικονομική επάρκεια-τεχνική και επαγγελματική ικανότητα, ισχύουν και οι όροι της παρ. 2.2.8 της Διακήρυξης.

4.4.3. Η αναθέτουσα αρχή επαληθεύει τη συνδρομή των λόγων αποκλεισμού για τους υπεργολάβους, όπως αυτοί περιγράφονται στην παράγραφο 2.2.3 και με τα αποδεικτικά μέσα της παραγράφου 2.2.9.2 της παρούσας, εφόσον το(α) τμήμα(τα) της σύμβασης, το(α) οποίο(α) ο ανάδοχος προτίθεται να αναθέσει υπό μορφή υπεργολαβίας σε τρίτους, υπερβαίνουν σωρευτικά το ποσοστό του τριάντα τοις εκατό (30%) της συνολικής αξίας της σύμβασης. Επιπλέον, προκειμένου να μην αθετούνται οι υποχρεώσεις της παρ. 2 του άρθρου 18 του ν. 4412/2016, δύναται να επαληθεύσει τους ως άνω λόγους και για τμήμα ή τμήματα της σύμβασης που υπολείπονται του ως άνω ποσοστού.

Όταν από την ως άνω επαλήθευση προκύπτει ότι συντρέχουν λόγοι αποκλεισμού απαιτεί ή δύναται να απαιτήσει την αντικατάστασή του, κατά τα ειδικότερα αναφερόμενα στις παρ. 5 και 6 του άρθρου 131 του ν. 4412/2016.

4.5 Τροποποίηση σύμβασης κατά τη διάρκειά της

Η σύμβαση μπορεί να τροποποιείται κατά τη διάρκειά της, χωρίς να απαιτείται νέα διαδικασία σύναψης σύμβασης, μόνο σύμφωνα με τους όρους και τις προϋποθέσεις του άρθρου 132 του ν. 4412/2016 και κατόπιν γνωμοδότησης της Επιτροπής της περ. β της παρ. 11 του άρθρου 221 του ν. 4412/2016.

Μετά τη λύση της σύμβασης λόγω της έκπτωσης του αναδόχου, σύμφωνα με το άρθρο 203 του ν. 4412/2016 και την παράγραφο 5.2. της παρούσας, όπως και σε περίπτωση καταγγελίας για όλους λόγους της παραγράφου 4.6, πλην αυτού της περ. (α), η αναθέτουσα αρχή δύναται να προσκαλέσει τον επόμενο, κατά σειρά κατάταξης οικονομικό φορέα που συμμετέχει στην παρούσα διαδικασία ανάθεσης της

συγκεκριμένης σύμβασης και να του προτείνει να αναλάβει το ανεκτέλεστο αντικείμενο της σύμβασης, με τους ίδιους όρους και προϋποθέσεις και σε τίμημα που δεν θα υπερβαίνει την προσφορά που αυτός είχε υποβάλει (ρήτρα υποκατάστασης). Η σύμβαση συνάπτεται εφόσον εντός της τεθείσας προθεσμίας περιέλθει στην αναθέτουσα αρχή έγγραφη και ανεπιφύλακτη αποδοχή της. Η άπρακτη πάροδος της προθεσμίας θεωρείται ως απόρριψη της πρότασης.

4.6 Δικαίωμα μονομερούς λύσης της σύμβασης

4.6.1. Η αναθέτουσα αρχή μπορεί, με τις προϋποθέσεις που ορίζουν οι κείμενες διατάξεις, να καταγγείλει τη σύμβαση κατά τη διάρκεια της εκτέλεσής της, εφόσον:

α) η σύμβαση υποστεί ουσιώδη τροποποίηση, κατά την έννοια της παρ. 4 του άρθρου 132 του ν. 4412/2016, που θα απαιτούσε νέα διαδικασία σύναψης σύμβασης

β) ο ανάδοχος, κατά το χρόνο της ανάθεσης της σύμβασης, τελούσε σε μια από τις καταστάσεις που αναφέρονται στην παράγραφο 2.2.3.1 και, ως εκ τούτου, θα έπρεπε να έχει αποκλειστεί από τη διαδικασία σύναψης της σύμβασης,

γ) η σύμβαση δεν έπρεπε να ανατεθεί στον ανάδοχο λόγω σοβαρής παραβίασης των υποχρεώσεων που υπέχει από τις Συνθήκες και την Οδηγία 2014/24/ΕΕ, η οποία έχει αναγνωριστεί με απόφαση του Δικαστηρίου της Ένωσης στο πλαίσιο διαδικασίας δυνάμει του άρθρου 258 της ΣΛΕΕ.

δ) ο ανάδοχος καταδικαστεί αμετάκλητα, κατά τη διάρκεια εκτέλεσης της σύμβασης, για ένα από τα αδικήματα που αναφέρονται στην παρ. 2.2.3.1 της παρούσας,

ε) ο ανάδοχος πτωχεύσει ή υπαχθεί σε διαδικασία ειδικής εκκαθάρισης ή τεθεί υπό αναγκαστική διαχείριση από εκκαθαριστή ή από το δικαστήριο ή υπαχθεί σε διαδικασία πτωχευτικού συμβιβασμού ή αναστείλει τις επιχειρηματικές του δραστηριότητες ή υπαχθεί σε διαδικασία εξυγίανσης και δεν τηρεί τους όρους αυτής ή εάν βρεθεί σε οποιαδήποτε ανάλογη κατάσταση, προκύπτουσα από παρόμοια διαδικασία, προβλεπόμενη σε εθνικές διατάξεις νόμου.

Η αναθέτουσα αρχή μπορεί να μην καταγγείλει τη σύμβαση, υπό την προϋπόθεση ότι ο ανάδοχος ο οποίος θα βρεθεί σε μία εκ των καταστάσεων που αναφέρονται στην περίπτωση αυτή αποδεικνύει ότι είναι σε θέση να εκτελέσει τη σύμβαση, λαμβάνοντας υπόψη τις ισχύουσες διατάξεις και τα μέτρα για τη συνέχιση της επιχειρηματικής του λειτουργίας.

στ) ο ανάδοχος παραβεί αποδεδειγμένα τις υποχρεώσεις του που απορρέουν από την δέσμευση ακεραιότητας της παρ. 4.3.3. της παρούσας, ως αναλυτικά περιγράφονται στο συνημμένο στην παρούσα σχέδιο σύμβασης.



5. ΕΙΔΙΚΟΙ ΟΡΟΙ ΕΚΤΕΛΕΣΗΣ ΤΗΣ ΣΥΜΒΑΣΗΣ

5.1 Τρόπος πληρωμής

5.1.1. Η πληρωμή του αναδόχου θα πραγματοποιηθεί τμηματικά.

Σύμφωνα λοιπόν με το παρακάτω χρονοδιάγραμμα το οποίο περιγράφεται στην παρ. 6.1.2 της παρούσας θα πραγματοποιείται τμηματικά η πληρωμή του αναδόχου ανάλογα με την πρόοδο της προμήθειας βάσει ενός εκ των δύο (2) τρόπων πληρωμής :

Τρόπος πληρωμής (Α):

1^η τμηματική πληρωμή, ποσοστού 35% επί του συμβατικού τιμήματος χωρίς Φ.Π.Α. 24%, με την προϋπόθεση υλοποίησης από τον Ανάδοχο των κάτωθι προβλεπόμενων εργασιών και της απαιτούμενης προμήθειας εντός του προβλεπόμενου χρόνου βάσει χρονοδιαγράμματος και της αντίστοιχης ποσοτικής και ποιοτικής παραλαβής τους από την αρμόδια Επιτροπή. Προβλέπεται η παράδοση των παρακάτω ειδών και σχετικών εργασιών: εκσκαφές, μεταφορές, διαμόρφωση περιβάλλοντος χώρου, σκυρόδεμα και σίδερα, μεταλλική περίφραξη, δεξαμενές αερίων υπό πίεση, είδη ατομικής προστασίας, περιφερειακά είδη πλήρωσης φιαλών, εγκατάσταση ύδρευσης, αποχέτευσης, επεξεργασίας και διάθεσης λυμάτων, φωτοβολταϊκό σύστημα, μονάδα αποθήκευσης ηλεκτρικής ενέργειας, δύο (2) βοηθητικά κτίρια (containers) για αποθήκευση, μελέτες εφαρμογής.

2^η τμηματική πληρωμή, ποσοστού 20% επί του συμβατικού τιμήματος χωρίς Φ.Π.Α. 24%, με την προϋπόθεση υλοποίησης από τον Ανάδοχο των κάτωθι προβλεπόμενων εργασιών και της απαιτούμενης προμήθειας εντός του προβλεπόμενου χρόνου βάσει χρονοδιαγράμματος και της αντίστοιχης ποσοτικής και ποιοτικής παραλαβής τους από την αρμόδια Επιτροπή. Προβλέπεται η παράδοση των παρακάτω ειδών και σχετικών εργασιών: ηλεκτρολογικές εργασίες, μεταλλικές κατασκευές, σύστημα γερανογέφυρας, προκατασκευασμένο κτίριο, σύστημα διαχείρισης ενέργειας, υποσταθμός μέσης τάσης, υδρογονοκίνητα οχήματα.

3^η τμηματική πληρωμή, ποσοστού 30% επί του συμβατικού τιμήματος χωρίς Φ.Π.Α. 24%, με την προϋπόθεση υλοποίησης από τον Ανάδοχο των κάτωθι προβλεπόμενων εργασιών και της απαιτούμενης προμήθειας εντός του προβλεπόμενου χρόνου βάσει χρονοδιαγράμματος και της αντίστοιχης ποσοτικής και ποιοτικής παραλαβής τους από την αρμόδια Επιτροπή. Προβλέπεται η παράδοση των παρακάτω ειδών και σχετικών εργασιών: μονάδα κελιού καυσίμου, μονάδες ηλεκτρολυτών, σύστημα ανάκτησης θερμότητας, πρατήριο H2 (σε πλήρη λειτουργία)

Και η 4^η τελευταία τμηματική πληρωμή και αποπληρωμή ποσοστού 15% επί του συμβατικού τιμήματος χωρίς Φ.Π.Α. 24%, με την προϋπόθεση υλοποίησης από τον Ανάδοχο των κάτωθι προβλεπόμενων εργασιών και της απαιτούμενης προμήθειας εντός του προβλεπόμενου χρόνου βάσει χρονοδιαγράμματος και της οριστικής ποσοτικής και ποιοτικής παραλαβής τους από την αρμόδια Επιτροπή. Η εν λόγω οριστική ποσοτική και ποιοτική παραλαβή θα πραγματοποιηθεί με την υλοποίηση των κάτωθι ειδών και σχετικών εργασιών: εργαστηριακός μετρητικός εξοπλισμός και σύνδεση όλων των ειδών του εξοπλισμού μεταξύ τους, σύνδεση με το EMS και σταθμό μέσης τάσης και παράδοση του εξοπλισμού συνολικά σε πλήρη λειτουργία κατόπιν της οριστικής ποσοτικής και ποιοτικής παραλαβής του εξοπλισμού από την αρμόδια Επιτροπή.

ή

Τρόπος πληρωμής (Β):



Με τη χορήγηση έντοκης προκαταβολής ποσοστού **30% επί του συμβατικού τιμήματος χωρίς Φ.Π.Α. 24%**, με την κατάθεση ισόποσης εγγύησης, σύμφωνα με τα οριζόμενα στο άρθρο 72 παρ. 7 του Ν. 4412/2016.

Το υπόλοιπο ποσοστό **25% επί του συμβατικού τιμήματος χωρίς Φ.Π.Α. 24%**, θα δοθεί στον Ανάδοχο με την προϋπόθεση υλοποίησης από τον Ανάδοχο των κάτωθι προβλεπόμενων εργασιών και της απαιτούμενης προμήθειας εντός του προβλεπόμενου χρόνου βάσει χρονοδιαγράμματος και της αντίστοιχης ποσοτικής και ποιοτικής παραλαβής τους από την αρμόδια Επιτροπή. Προβλέπεται η παράδοση των παρακάτω ειδών και σχετικών εργασιών: εκσκαφές, μεταφορές, διαμόρφωση περιβάλλοντος χώρου, σκυρόδεμα και σίδερα, μεταλλική περίφραξη, δεξαμενές αερίων υπό πίεση, είδη ατομικής προστασίας, περιφερειακά είδη πλήρωσης φιαλών, εγκατάσταση ύδρευσης, αποχέτευσης, επεξεργασίας και διάθεσης λυμάτων, φωτοβολταϊκό σύστημα, μονάδα αποθήκευσης ηλεκτρικής ενέργειας, δύο (2) βοηθητικά κτίρια (containers) για αποθήκευση, μελέτες εφαρμογής, ηλεκτρολογικές εργασίες, μεταλλικές κατασκευές, σύστημα γερανογέφυρας, προκατασκευασμένο κτίριο, σύστημα διαχείρισης ενέργειας, υποσταθμός μέσης τάσης, υδρογονοκίνητα οχήματα.

Το υπόλοιπο ποσοστό **45% επί του συμβατικού τιμήματος χωρίς Φ.Π.Α. 24%**, θα δοθεί στον Ανάδοχο προϋπόθεση υλοποίησης από τον Ανάδοχο των υπολοίπων κάτωθι προβλεπόμενων εργασιών και της απαιτούμενης προμήθειας εντός του προβλεπόμενου χρόνου βάσει χρονοδιαγράμματος ήτοι **με τη σύνδεση όλων των μερών του εξοπλισμού μεταξύ τους** και άρα με την οριστική ποσοτική και ποιοτική παραλαβή του εξοπλισμού από την αρμόδια Επιτροπή. Η εν λόγω οριστική ποσοτική και ποιοτική παραλαβή θα πραγματοποιηθεί με την υλοποίηση των κάτωθι ειδών και σχετικών εργασιών: μονάδα κελιού καυσίμου, μονάδες ηλεκτρολυτών, σύστημα ανάκτησης θερμότητας, πρατήριο H₂ (σε πλήρη λειτουργία), εργαστηριακός μετρητικός εξοπλισμός και σύνδεση όλων των ειδών του εξοπλισμού μεταξύ τους, σύνδεση με το EMS και σταθμό μέσης τάσης και παράδοση του εξοπλισμού συνολικά σε πλήρη λειτουργία.

Για τη διευκόλυνση των οικονομικών φορέων και όχι δεσμευτικά, επισυνάπτεται στο **Παράρτημα V** της παρούσας Υπόδειγμα εγγυητικής επιστολής προκαταβολής.

Η παραπάνω προκαταβολή θα είναι έντοκη. Κατά την εξόφληση θα παρακρατείται τόκος επί της εισπραχθείσας προκαταβολής και για το χρονικό διάστημα υπολογιζόμενου από την ημερομηνία λήψεως μέχρι την ημερομηνία οριστικής και ποιοτικής παραλαβής. Για τον υπολογισμό του τόκου θα λαμβάνεται υπόψη το ύψος του επιτοκίου των εντόκων γραμματίων του Δημοσίου 12μηνιας διάρκειας που θα ισχύει κατά την ημερομηνία λήψης της προκαταβολής προσαυξημένο κατά 0,25 ποσοστιαίες μονάδες το οποίο θα παραμένει σταθερό μέχρι την εξάντληση του ποσού της χορηγηθείσας προκαταβολής.

Η πληρωμή του συμβατικού τιμήματος θα γίνεται με την προσκόμιση των νομίμων παραστατικών και δικαιολογητικών που προβλέπονται από τις διατάξεις του άρθρου 200 παρ. 4 του ν. 4412/2016, όπως έχει τροποποιηθεί και ισχύει, καθώς και κάθε άλλου δικαιολογητικού που τυχόν ήθελε ζητηθεί από τις αρμόδιες υπηρεσίες που διενεργούν τον έλεγχο και την πληρωμή.

Σε περίπτωση που ο Ανάδοχος δεν ορίσει τον τρόπο πληρωμής του, η αναθέτουσα αρχή αποφασίζει μόνη της για την επιλογή του τρόπου πληρωμής και εν προκειμένω του πρώτου τρόπου κατά τα ανωτέρω.

5.1.2. Τον Ανάδοχο βαρύνουν οι υπέρ τρίτων κρατήσεις, ως και κάθε άλλη επιβάρυνση, σύμφωνα με την κείμενη νομοθεσία, μη συμπεριλαμβανομένου Φ.Π.Α. 24%, για την παράδοση του εξοπλισμού στον τόπο και με τον τρόπο που προβλέπεται στα έγγραφα της σύμβασης. Ιδίως βαρύνεται με τις ακόλουθες κρατήσεις:

α) Για τις συμβάσεις αξίας άνω των χιλίων (1.000,00) ευρώ, μη συμπεριλαμβανομένου Φ.Π.Α., ανεξαρτήτως της πηγής προέλευσης της χρηματοδότησης, κράτηση ύψους 0,1%, η οποία υπολογίζεται επί της αξίας κάθε πληρωμής προ φόρων και κρατήσεων της αρχικής, καθώς και κάθε συμπληρωματικής σύμβασης υπέρ της Ενιαίας Αρχής Δημοσίων Συμβάσεων.

β) Κράτηση ύψους 0,02% υπέρ της ανάπτυξης και συντήρησης του ΟΠΣ Ε.Σ.Η.ΔΗ.Σ., η οποία υπολογίζεται επί της αξίας, εκτός Φ.Π.Α., της αρχικής, καθώς και κάθε συμπληρωματικής σύμβασης. Το ποσό αυτό παρακρατείται σε κάθε πληρωμή από την αναθέτουσα αρχή στο όνομα και για λογαριασμό του Υπουργείου Ψηφιακής Διακυβέρνησης, σύμφωνα με την παρ. 6 του άρθρου 36 του ν. 4412/2016. **Μέχρι την έκδοση της κοινής απόφασης της παρ. 6 του άρθρου 36 του ν. 4412/2016, η ως άνω κράτηση δεν επιβάλλεται**³.

Οι υπέρ τρίτων κρατήσεις υπόκεινται στο εκάστοτε ισχύον αναλογικό τέλος χαρτοσήμου και στην επ' αυτού εισφορά υπέρ ΟΓΑ.

Με κάθε πληρωμή θα γίνεται η προβλεπόμενη από την κείμενη νομοθεσία παρακράτηση φόρου εισοδήματος επί του καθαρού ποσού.

5.1.3. Σε περίπτωση υποβολής ηλεκτρονικού τιμολογίου, ο ανάδοχος συμπληρώνει στο πεδίο ΒΤ-11: Στοιχείο αναφοράς αγαθού του Εθνικού Μορφότυπου Ηλεκτρονικού Τιμολογίου⁴: «ο κωδικοποιημένος *Ενάρθριμος*» [όταν οι δαπάνες βαρύνουν τον προϋπολογισμό **Δημοσίων Επενδύσεων**].

5.2 Κήρυξη οικονομικού φορέα εκπτώτου - Κυρώσεις

5.2.1. Ο ανάδοχος κηρύσσεται υποχρεωτικά έκπτωτος από τη σύμβαση και από κάθε δικαίωμα που απορρέει από αυτήν, με απόφαση της αναθέτουσας αρχής, ύστερα από γνωμοδότηση του αρμόδιου συλλογικού οργάνου (Επιτροπή Παρακολούθησης και Παραλαβής):

α) στην περίπτωση της παρ. 7 του άρθρου 105 περί κατακύρωσης και σύναψης σύμβασης,

β) στην περίπτωση που δεν εκπληρώσει τις υποχρεώσεις του που απορρέουν από τη σύμβαση ή/και δεν συμμορφωθεί με τις σχετικές γραπτές εντολές της υπηρεσίας, που είναι σύμφωνες με τη σύμβαση ή τις κείμενες διατάξεις, εντός του συμφωνημένου χρόνου εκτέλεσης της σύμβασης,

γ) εφόσον δεν φορτώσει, δεν παραδώσει ή δεν αντικαταστήσει τα συμβατικά είδη ή δεν επισκευάσει ή δεν συντηρήσει αυτά μέσα στον συμβατικό χρόνο ή στον χρόνο παράτασης που του δόθηκε, σύμφωνα με όσα προβλέπονται στο άρθρο 206 του ν. 4412/2016 και την παράγραφο 6.1.1. της παρούσας με την επιφύλαξη της επόμενης παραγράφου.

Στην περίπτωση συνδρομής λόγου έκπτωσης του αναδόχου από σύμβαση κατά την ως άνω περίπτωση γ, η αναθέτουσα αρχή κοινοποιεί στον ανάδοχο ειδική όχληση, η οποία μνημονεύει τις διατάξεις του άρθρου 203 του ν. 4412/2016 και περιλαμβάνει συγκεκριμένη περιγραφή των ενεργειών στις οποίες οφείλει να προβεί ο ανάδοχος, προκειμένου να συμμορφωθεί, μέσα σε προθεσμία δεκαπέντε (15) ημερών από την κοινοποίηση της ανωτέρω όχλησης. Αν η προθεσμία που τεθεί με την ειδική όχληση, παρέλθει, χωρίς ο

³ Πρβλ. παρ. 1 άρθρου 25 του ν. 5039/2023 (Α' 83), σύμφωνα με την οποία: «Στο άρθρο 376 του ν. 4412/2016 (Α' 147) περί μεταβατικών διατάξεων, προστίθεται παρ. 18, ως εξής: «18. Μέχρι την έκδοση της κοινής απόφασης της παρ. 6 του άρθρου 36 η κράτηση της παρ. 1 του ίδιου άρθρου του πρώτου εδαφίου της ίδιας παραγράφου δεν επιβάλλεται.»

⁴ Πρβλ. Απόφαση αριθμ. 63446/2021 (Β' 2338/02.06.2021) Υπουργών Οικονομικών – Ανάπτυξης και Επενδύσεων – Επικρατείας «Καθορισμός Εθνικού Μορφότυπου ηλεκτρονικού τιμολογίου στο πλαίσιο των Δημοσίων Συμβάσεων», άρθρο 3 παρ.2, πεδίο «ΒΤ-11: Στοιχείο αναφοράς αγαθού / υπηρεσίας / μελέτης / έργου»



ανάδοχος να συμμορφωθεί, κηρύσσεται έκπτωτος μέσα σε προθεσμία τριάντα (30) ημερών από την άπρακτη πάροδο της προθεσμίας συμμόρφωσης, με απόφαση της αναθέτουσας αρχής.

Ο ανάδοχος δεν κηρύσσεται έκπτωτος για λόγους που αφορούν σε υπαιτιότητα του φορέα εκτέλεσης της σύμβασης ή αν συντρέχουν λόγοι ανωτέρας βίας.

Στον οικονομικό φορέα, που κηρύσσεται έκπτωτος από τη σύμβαση, επιβάλλονται, με απόφαση του αποφαινόμενου οργάνου, ύστερα από γνωμοδότηση του αρμόδιου οργάνου, το οποίο υποχρεωτικά καλεί τον ενδιαφερόμενο προς παροχή εξηγήσεων, αθροιστικά οι παρακάτω κυρώσεις:

α) ολική κατάπτωση της εγγύησης συμμετοχής ή καλής εκτέλεσης της σύμβασης κατά περίπτωση,

β) είσπραξη εντόκως της προκαταβολής που χορηγήθηκε στον έκπτωτο από τη σύμβαση ανάδοχο είτε από ποσόν που δικαιούται να λάβει είτε με κατάθεση του ποσού από τον ίδιο είτε με κατάπτωση της εγγύησης προκαταβολής. Ο υπολογισμός των τόκων γίνεται από την ημερομηνία λήψης της προκαταβολής από τον ανάδοχο μέχρι την ημερομηνία έκδοσης της απόφασης κήρυξης του ως εκπτώτου, με το ισχύον κάθε φορά ανώτατο όριο επιτοκίου για τόκο από δικαιοπραξία, από την ημερομηνία δε αυτή και μέχρι της επιστροφής της, με το ισχύον κάθε φορά επιτόκιο για τόκο υπερημερίας.

γ) Καταλογισμός του διαφέροντος, που προκύπτει εις βάρος της αναθέτουσας αρχής, εφόσον αυτή προμηθευτεί τα είδη, που δεν προσκομίστηκαν προσηκόντως από τον έκπτωτο οικονομικό φορέα, αναθέτοντας το ανεκτέλεστο αντικείμενο της σύμβασης στον επόμενο κατά σειρά κατάταξης οικονομικό φορέα που είχε λάβει μέρος στη διαδικασία ανάθεσης της σύμβασης. Αν ο οικονομικός φορέας του προηγούμενου εδαφίου δεν αποδεχθεί την ανάθεση της σύμβασης, η αναθέτουσα αρχή μπορεί να προμηθευτεί τα είδη, που δεν προσκομίστηκαν προσηκόντως από τον έκπτωτο οικονομικό φορέα, από τρίτο οικονομικό φορέα είτε με διενέργεια νέας διαδικασίας ανάθεσης σύμβασης είτε με προσφυγή στη διαδικασία διαπραγμάτευσης, χωρίς προηγούμενη δημοσίευση, εφόσον συντρέχουν οι προϋποθέσεις του άρθρου 32 του ν. 4412/2016. Το διαφέρον υπολογίζεται με τον ακόλουθο τύπο:

$$\Delta = (\text{TKT} - \text{TKE}) \times \text{Π}$$

Όπου: Δ = Διαφέρον που θα προκύψει εις βάρος της αναθέτουσας αρχής, εφόσον αυτή προμηθευτεί τα είδη που δεν προσκομίστηκαν προσηκόντως από τον έκπτωτο οικονομικό φορέα, σύμφωνα με τα ανωτέρω αναφερόμενα. Το διαφέρον λαμβάνει θετικές τιμές, αλλιώς θεωρείται ίσο με μηδέν.

TKT = Τιμή κατακύρωσης της προμήθειας των ειδών, που δεν προσκομίστηκαν προσηκόντως από τον έκπτωτο οικονομικό φορέα στον νέο ανάδοχο.

TKE = Τιμή κατακύρωσης της προμήθειας των ειδών, που δεν προσκομίστηκαν προσηκόντως από τον έκπτωτο οικονομικό φορέα, σύμφωνα με τη σύμβαση από την οποία κηρύχθηκε έκπτωτος ο οικονομικός φορέας.

Π = Συντελεστής προσαύξησης προσδιορισμού της έμμεσης ζημίας που προκαλείται στην αναθέτουσα αρχή από την έκπτωση του αναδόχου ο οποίος λαμβάνει την τιμή 1,01.

Ο καταλογισμός του διαφέροντος επιβάλλεται στον έκπτωτο οικονομικό φορέα με απόφαση της αναθέτουσας αρχής, που εκδίδεται σε αποκλειστική προθεσμία δεκαοκτώ (18) μηνών μετά την έκδοση και την κοινοποίηση της απόφασης κήρυξης εκπτώτου και εφόσον κατακυρωθεί η προμήθεια των ειδών που δεν προσκομίστηκαν προσηκόντως από τον έκπτωτο οικονομικό φορέα σε τρίτο οικονομικό φορέα. Για την



είσπραξη του διαφέροντος από τον έκπτωτο οικονομικό φορέα μπορεί να εφαρμόζεται η διαδικασία του Κώδικα Είσπραξης Δημόσιων Εσόδων. Το διαφέρον εισπράττεται υπέρ της αναθέτουσας αρχής.

δ) Επιπλέον, μπορεί να επιβληθεί προσωρινός αποκλεισμός του αναδόχου από το σύνολο των συμβάσεων προμηθειών ή υπηρεσιών των φορέων που εμπíπτον στις διατάξεις του ν. 4412/2016 κατά τα ειδικότερα προβλεπόμενα στο άρθρο 74 του ως άνω νόμου, περί αποκλεισμού οικονομικού φορέα από δημόσιες συμβάσεις.

5.2.2. Αν το είδος φορτωθεί - παραδοθεί ή αντικατασταθεί μετά τη λήξη του συμβατικού χρόνου και μέχρι λήξης του χρόνου της παράτασης που χορηγήθηκε, σύμφωνα με το άρθρο 206 του Ν.4412/16, επιβάλλεται πρόστιμο πέντε τοις εκατό (5%) επί της συμβατικής αξίας της ποσότητας που παραδόθηκε εκπρόθεσμα.

Το παραπάνω πρόστιμο υπολογίζεται επί της συμβατικής αξίας των εκπρόθεσμα παραδοθέντων ειδών, χωρίς Φ.Π.Α.. Εάν τα είδη που παραδόθηκαν εκπρόθεσμα επηρεάζουν τη χρησιμοποίηση των ειδών που παραδόθηκαν εμπρόθεσμα, το πρόστιμο υπολογίζεται επί της συμβατικής αξίας της συνολικής ποσότητας αυτών.

Κατά τον υπολογισμό του χρονικού διαστήματος της καθυστέρησης για φόρτωση- παράδοση ή αντικατάσταση των ειδών, με απόφαση του αποφαινομένου οργάνου, ύστερα από γνωμοδότηση του αρμοδίου οργάνου, δεν λαμβάνεται υπόψη ο χρόνος που παρήλθε πέραν του εύλογου, κατά τα διάφορα στάδια των διαδικασιών, για το οποίο δεν ευθύνεται ο ανάδοχος και παρατείνεται, αντίστοιχα, ο χρόνος φόρτωσης - παράδοσης.

Εφόσον ο ανάδοχος έχει λάβει προκαταβολή, εκτός από το προβλεπόμενο κατά τα ανωτέρω πρόστιμο, καταλογίζεται σε βάρος του και τόκος επί του ποσού της προκαταβολής, που υπολογίζεται από την επόμενη της λήξης του συμβατικού χρόνου, μέχρι την προσκόμιση του συμβατικού είδους, με το ισχύον κάθε φορά ανώτατο όριο του ποσοστού του τόκου υπερημερίας.

Η είσπραξη του προστίμου και των τόκων επί της προκαταβολής γίνεται με παρακράτηση από το ποσό πληρωμής του αναδόχου ή, σε περίπτωση ανεπάρκειας ή έλλειψης αυτού, με ισόποση κατάπτωση της εγγύησης καλής εκτέλεσης και προκαταβολής αντίστοιχα, εφόσον ο ανάδοχος δεν καταθέσει το απαιτούμενο ποσό.

Σε περίπτωση ένωσης οικονομικών φορέων, το πρόστιμο και οι τόκοι επιβάλλονται αναλόγως σε όλα τα μέλη της ένωσης.

5.3 Διοικητικές προσφυγές κατά τη διαδικασία εκτέλεσης των συμβάσεων

Ο ανάδοχος μπορεί κατά των αποφάσεων που επιβάλλουν σε βάρος του κυρώσεις, δυνάμει των όρων των άρθρων 5.2 (Κήρυξη οικονομικού φορέα εκπτώτου - Κυρώσεις), 6.1. (Χρόνος παράδοσης υλικών), 6.4. (Απόρριψη συμβατικών υλικών – αντικατάσταση), καθώς και κατ' εφαρμογή των συμβατικών όρων να ασκήσει προσφυγή για λόγους νομιμότητας και ουσίας ενώπιον του φορέα που εκτελεί τη σύμβαση μέσα σε ανατρεπτική προθεσμία (30) ημερών από την ημερομηνία της κοινοποίησης ή της πλήρους γνώσης της σχετικής απόφασης. Η εμπρόθεσμη άσκηση της προσφυγής αναστέλλει τις επιβαλλόμενες κυρώσεις. Επί της προσφυγής αποφασίζει το αρμοδίως αποφαινομένο όργανο, ύστερα από γνωμοδότηση του προβλεπόμενου στο τελευταίο εδάφιο της περίπτωσης β' της παραγράφου 11 του άρθρου 221 του ν.4412/2016 οργάνου, εντός προθεσμίας τριάντα (30) ημερών από την άσκησή της, άλλως θεωρείται ως σιωπηρώς απορριφθείσα. Κατά της απόφασης αυτής δεν χωρεί η άσκηση άλλης οποιασδήποτε φύσης διοικητικής προσφυγής. Αν κατά της απόφασης που επιβάλλει κυρώσεις δεν ασκηθεί εμπρόθεσμα η προσφυγή ή αν απορριφθεί αυτή από το



αποφαινόμενο αρμοδίως όργανο, η απόφαση καθίσταται οριστική. Αν ασκηθεί εμπρόθεσμα προσφυγή, αναστέλλονται οι συνέπειες της απόφασης μέχρι αυτή να οριστικοποιηθεί.

5.4 Δικαστική επίλυση διαφορών

Κάθε διαφορά μεταξύ των συμβαλλόμενων μερών που προκύπτει από τις συμβάσεις που συνάπτονται στο πλαίσιο της παρούσας διακήρυξης, επιλύεται με την άσκηση προσφυγής ή αγωγής στο Διοικητικό Εφετείο της Περιφέρειας, στην οποία εκτελείται εκάστη σύμβαση, κατά τα ειδικότερα οριζόμενα στις παρ. 1 έως και 6 του άρθρου 205Α του ν. 4412/2016. Πριν από την άσκηση της προσφυγής στο Διοικητικό Εφετείο προηγείται υποχρεωτικά η τήρηση της ενδικοφανούς διαδικασίας που προβλέπεται στο άρθρο 205 του ν. 4412/2016 και την παράγραφο 5.3 της παρούσας, διαφορετικά η προσφυγή απορρίπτεται ως απαράδεκτη. Αν ο ανάδοχος της σύμβασης είναι κοινοπραξία, η προσφυγή ασκείται είτε από την ίδια είτε από όλα τα μέλη της. Δεν απαιτείται η τήρηση ενδικοφανούς διαδικασίας αν ασκείται από τον ενδιαφερόμενο αγωγή, στο δικόγραφο της οποίας δεν σωρεύεται αίτημα ακύρωσης ή τροποποίησης διοικητικής πράξης ή παράλειψης.



6. ΧΡΟΝΟΣ ΚΑΙ ΤΡΟΠΟΣ ΕΚΤΕΛΕΣΗΣ

6.1 Χρόνος και τόπος παράδοσης ειδών

6.1.1. Ο Ανάδοχος υποχρεούται να παραδώσει το σύνολο των ειδών και να παράσχει τις σχετικές υπηρεσίες (εγκατάσταση, θέση σε λειτουργία, επίδειξη λειτουργίας, εκπαίδευση του προσωπικού της Αναθέτουσας Αρχής στη χρήση του εξοπλισμού κτλ) του συνόλου της προμήθειας **εντός είκοσι (20) μηνών** από την υπογραφή της υπό σύναψη σύμβασης στις εγκαταστάσεις της Αναθέτουσας Αρχής και ειδικότερα σε έκταση που έχει παραχωρηθεί στο ΕΚΕΤΑ για την εγκατάσταση του Κόμβου Καινοτομίας Η2 όπως ορίζεται στο **Παράρτημα Ι** της παρούσας διακήρυξης και πιο συγκεκριμένα σε χώρο της πρώην ΑΕΒΑΛ στο ΟΤ19 του ΒΙΟΠΑ στην Πτολεμαΐδα Κοζάνης. Ειδικότερα το χρονοδιάγραμμα των επιμέρους απαιτούμενων ειδών και εργασιών της παρούσας περιγράφεται κάτωθι στην παρ. 6.1.2.

Ο συμβατικός χρόνος παράδοσης των ειδών μπορεί να παρατείνεται, πριν από τη λήξη του αρχικού συμβατικού χρόνου παράδοσης, υπό τις ακόλουθες σωρευτικές προϋποθέσεις: α) τηρούνται οι όροι του άρθρου 132 περί τροποποίησης συμβάσεων κατά τη διάρκειά τους, β) έχει εκδοθεί αιτιολογημένη απόφαση του αρμόδιου αποφαινόμενου οργάνου της αναθέτουσας αρχής μετά από γνωμοδότηση αρμόδιου συλλογικού οργάνου, είτε με πρωτοβουλία της αναθέτουσας αρχής και εφόσον συμφωνεί ο ανάδοχος, είτε ύστερα από σχετικό αίτημα του αναδόχου, το οποίο υποβάλλεται υποχρεωτικά πριν από τη λήξη του συμβατικού χρόνου, γ) το χρονικό διάστημα της παράτασης είναι ίσο ή μικρότερο από τον αρχικό συμβατικό χρόνο παράδοσης. Στην περίπτωση παράτασης του συμβατικού χρόνου παράδοσης, ο χρόνος παράτασης δεν συνυπολογίζεται στον συμβατικό χρόνο παράδοσης .

Στην περίπτωση παράτασης του συμβατικού χρόνου παράδοσης έπειτα από αίτημα του αναδόχου, επιβάλλονται οι κυρώσεις που προβλέπονται στην παράγραφο 5.2.2 της παρούσης.

Με αιτιολογημένη απόφαση του αρμόδιου αποφαινόμενου οργάνου, η οποία εκδίδεται ύστερα από γνωμοδότηση του οργάνου της περ. β' της παρ. 11 του άρθρου 221 του ν. 4412/2016, ο συμβατικός χρόνος φόρτωσης παράδοσης των ειδών μπορεί να μετατίθεται. Μετάθεση επιτρέπεται μόνο όταν συντρέχουν λόγοι ανωτέρας βίας ή άλλοι ιδιαιτέρως σοβαροί λόγοι, που καθιστούν αντικειμενικώς αδύνατη την εμπρόθεσμη παράδοση των συμβατικών ειδών. Στις περιπτώσεις μετάθεσης του συμβατικού χρόνου φόρτωσης παράδοσης δεν επιβάλλονται κυρώσεις.

6.1.2. Χρονοδιάγραμμα προμήθειας και σχετικών εργασιών:

- Θα πραγματοποιηθεί Μελέτη εφαρμογής και πρόγραμμα λειτουργικού ελέγχου (όπως αναλύεται στο οικείο κεφάλαιο της λειτουργικής παραλαβής της παρούσας διακήρυξης) με εκτιμώμενο χρόνο παράδοσης **το ανώτερο εντός δύο (2) μηνών από την υπογραφή της υπό σύναψη σύμβασης.**

Μετά την υπογραφή της σύμβασης και βάσει των μελετών εφαρμογής του Αναδόχου, θα παραδοθούν οι κάτωθι εργασίες και εξοπλισμός:

- Εκσκαφές -μεταφορές – ανακύκλωση.
- Διαμόρφωση περιβάλλοντος χώρου, σκυρόδεμα και σιδερά για τις βάσεις των εγκαταστάσεων και του εξοπλισμού, θωρακίσεις όπου προβλέπονται με βάση την με αριθμ. Κ.Υ.Α. 118664/20.04.2023 (ΦΕΚ Β/2570/20.04.2023).
- Μεταλλική περίφραξη των εγκαταστάσεων του κόμβου καινοτομίας Η2.
- Προμήθεια, εγκατάσταση και θέση σε πλήρη και κανονική λειτουργία εγκαταστάσεων ύδρευσης, αποχέτευσης.

- Κατασκευή και θέση σε λειτουργία Φωτοβολταϊκού συστήματος με πάνελ διπλής όψευς ισχύος 0,99 MW.
- Είδη ατομικής προστασίας (φόρμες εργασίας, κράνη, υποδήματα κλπ.).
- Φιάλες και περιφερειακά είδη πλήρωσης φιαλών H₂.
- Μονάδα αποθήκευσης ηλεκτρικής ενέργειας (συσσωρευτής).
- Δύο (2) containers για την αποθήκευση ανταλλακτικών του ΗΜ εξοπλισμού.

Εκτιμώμενος χρόνος εκτέλεσης των παραπάνω ειδών και των σχετικών εργασιών: το ανώτερο εντός οκτώ (8) μηνών από την υπογραφή της υπό σύναψη σύμβασης.

Μετά το τέλος των παραπάνω εργασιών θα πραγματοποιηθεί το δεύτερο σκέλος προμήθειας και σχετικών εργασιών που περιλαμβάνει τα παρακάτω:

- Ηλεκτρολογικά (φωτισμός , καλωδίωση, πυρανίχνευση, αυτοματισμός πυρόσβεση και προμήθεια γεννήτριας).
- Μεταλλικές κατασκευές και κατασκευή πρατηρίου, κατάλληλες θωρακίσεις όπου προβλέπονται βάσει ΦΕΚ2570/20.04.2023
- Προμήθεια, μεταφορά, εγκατάσταση και θέση σε κανονική λειτουργία βιομηχανικού κτιρίου-μεταλλική κατασκευή (εντός αυτής θα τοποθετηθεί η γερανογέφυρα).
- Σύστημα γερανογέφυρας ανυψωτικής ικανότητας τουλάχιστον 5 tn, εντός της μεταλλικής κτιριακής κατασκευής.
- Προμήθεια, μεταφορά, εγκατάσταση και θέση σε κανονική λειτουργία προκατασκευασμένου ισόγειου κτιρίου (τύπου ISObox) και Κύκλωμα Παρακολούθησης με Κάμερες (CCTV).
- Υποσταθμός Μέσης Τάσης 1260kVA με όλα τα απαραίτητα μέσα προστασίας.
- 2 Επιβατικά υδρογονοκίνητα οχήματα.

Εκτιμώμενος χρόνος εκτέλεσης των παραπάνω ειδών και των σχετικών εργασιών: το ανώτερο εντός δεκατεσσάρων (14) μηνών από την υπογραφή της υπό σύναψη σύμβασης.

Σε κάθε περίπτωση ο Ανάδοχος, οφείλει να παραδώσει τον προσφερόμενο παρακάτω εξοπλισμό όπως κάτωθι συνοψίζεται σε πλήρη λειτουργία το ανώτερο εντός είκοσι (20) μηνών από την υπογραφή της υπό σύναψη σύμβασης.

Συγκεκριμένα ο εξοπλισμός αυτός όπως συνοψίζεται αποτελείται από τα κάτωθι μέρη :

- Μονάδες κελιού καυσίμου (HT PEM).
- Μονάδες ηλεκτρόλυσης.
- Πρατήριο ανεφοδιασμού H₂.
- Εργαστηριακός εξοπλισμός μετρητικών δοκιμών (κυψελών καυσίμου, μπαταριών, ηλεκτρολυτών).
- Σύστημα Διαχείρισης Ενέργειας (Energy Management System).
- Σύστημα ανάκτησης θερμότητας.
- Δεξαμενές αποθήκευσης H₂O και H₂ υπό πίεση.

Το προσφερόμενο χρονοδιάγραμμα που συνιστά τμήμα της τεχνικής προσφοράς των υποψηφίων θα πρέπει να είναι εντός των επιμέρους ενδιαμέσων χρονικών διαστημάτων που ορίζεται ανωτέρω και σε καμία περίπτωση ο συνολικός χρόνος υλοποίησης της προμήθειας δεν πρέπει να υπερβαίνει τους είκοσι (20) μήνες από την υπογραφή της υπό σύναψη σύμβασης. Σε κάθε περίπτωση ο προσφερόμενος χρόνος παράδοσης ο οποίος οφείλει να τελεί σε συμφωνία με τα οριζόμενα ανωτέρω είναι δεσμευτικός για την υλοποίηση της υπό σύναψη σύμβασης.

6.1.3. Εάν λήξει ο συμβατικός χρόνος παράδοσης, χωρίς να υποβληθεί εγκαίρως αίτημα παράτασης ή, εάν λήξει ο παραταθείς, κατά τα ανωτέρω, χρόνος, χωρίς να παραδοθούν τα είδη, ο ανάδοχος κηρύσσεται έκπτωτος.

6.1.4. Ο Ανάδοχος υποχρεούται να ειδοποιεί την υπηρεσία που εκτελεί την προμήθεια και την επιτροπή παραλαβής, για την ημερομηνία που προτίθεται να παραδώσει το είδος, τουλάχιστον πέντε (5) εργάσιμες ημέρες νωρίτερα. Μετά από κάθε προσκόμιση αγαθού στην αποθήκη υποδοχής αυτών, ο ανάδοχος υποχρεούται να υποβάλει στην υπηρεσία αποδεικτικό, θεωρημένο από τον υπεύθυνο της αποθήκης, στο οποίο αναφέρεται η ημερομηνία προσκόμισης, το αγαθό, η ποσότητα και ο αριθμός της σύμβασης σε εκτέλεση της οποίας προσκομίστηκε.

6.2 Παραλαβή ειδών - Χρόνος και τρόπος παραλαβής ειδών

6.2.1. Η παραλαβή των υλικών γίνεται από την Επιτροπή πρωτοβάθμια που συγκροτείται σύμφωνα με την παρ. 11 εδ. β του άρθρου 221 του Ν.4412/16 σύμφωνα με τα οριζόμενα στο άρθρο 208 του ως άνω νόμου. Κατά τη διαδικασία παραλαβής των ειδών διενεργείται ποσοτικός και ποιοτικός έλεγχος και εφόσον το επιθυμεί μπορεί να παραστεί και ο ανάδοχος.

Πιο συγκεκριμένα, η παραλαβή από την ορισθείσα Επιτροπή Παρακολούθησης και Παραλαβής περιλαμβάνει τα κάτωθι:

- 1) τον μακροσκοπικό ποσοτικό και ποιοτικό έλεγχο για το σύνολο των υλικών και του εξοπλισμού πλήρως τοποθετημένων.
- 2) τον έλεγχο συμφωνίας των τεχνικών προδιαγραφών και λειτουργικών χαρακτηριστικών του προμηθευόμενου εξοπλισμού σύμφωνα με τους όρους της παρούσας προκήρυξης και των τεχνικών προδιαγραφών.
- 3) τον έλεγχο πληρότητας των απαιτούμενων στις τεχνικές προδιαγραφές συνοδευτικών εγγράφων και της συμμόρφωσης των ζητούμενων δοκιμών σύμφωνα με τις απαιτήσεις της παρούσας διακήρυξης. Ο έλεγχος ποιότητας είναι ευθύνη και γίνεται με δαπάνες του Ανάδοχου, θα ελέγχεται δε από την αρμόδια Επιτροπή Παρακολούθησης και Παραλαβής. Ο Ανάδοχος θα διευκολύνει την αρμόδια Επιτροπή για την άσκηση του ελέγχου αυτού. Οι σχετικοί κανονισμοί, προδιαγραφές και τα κριτήρια, που καθορίζουν τα ισχύοντα πρότυπα για τα υλικά και την ποιότητα εργασίας, αναφέρονται στο **Παράρτημα II**. Στο πρόγραμμα ελέγχου ποιότητας θα πρέπει να ληφθούν υπόψη όλες οι απαιτήσεις αυτών των κανονισμών/προδιαγραφών και τα κριτήρια αυτών. Ο έλεγχος της ποιότητας του συστήματος θα γίνεται επι τόπου της εγκατάστασης. Ο Ανάδοχος θα εκτελέσει όλες τις δοκιμές που προβλέπονται από τις τεχνικές προδιαγραφές. Οι δαπάνες των δοκιμών αυτών βαρύνουν τον Ανάδοχο.



4) τον έλεγχο της συμφωνίας των αποτελεσμάτων των πιστοποιητικών δοκιμών και ελέγχου που ζητούνται από τις τεχνικές προδιαγραφές με τα προσκομιζόμενα έγγραφα και ιδιαίτερα τα αποτελέσματα του πιστοποιημένου φορέα για τον λειτουργικό έλεγχο και παραλαβή του συστήματος.

5) Τα πιστοποιητικά καταλληλότητας CE θα πρέπει να βρίσκονται σε ισχύ καθ' όλη τη διάρκεια της υπό σύναψη σύμβασης και να έχουν εκδοθεί είτε από κοινοποιημένους επίσημους οργανισμούς με βάση τις οδηγίες της Ευρωπαϊκής Ένωσης είτε με αυτεπιστοποίηση (Declaration of conformity) αφού έχει προηγηθεί εγγραφή στα Μητρώα των κατασκευαστών των οριζόμενων από την εκάστοτε αρμόδια αρχή οργανισμών και τα οποία οφείλουν να υποβληθούν κατά το στάδιο των τεχνικών προσφορών.

Εγκατάσταση - Παράδοση

Ο εξοπλισμός θα εγκατασταθεί με ευθύνη του Αναδόχου στους αντίστοιχους χώρους που υποδεικνύονται από το ΕΚΕΤΑ/ΙΔΕΠ και ορίζονται στα τεύχη της παρούσας διακήρυξης.

Λειτουργική παραλαβή

Ο λειτουργικός έλεγχος και παραλαβή των εγκαταστάσεων αποτελεί αναπόσπαστη διαδικασία της υλοποίησης της προμήθειας και θα διενεργηθεί υπό την εποπτεία εξειδικευμένου φορέα τεχνικών επιθεωρήσεων διαπιστευμένο κατά ISO 17020 ή ισοδύναμο. Στη βάση αυτή ο Ανάδοχος κατά το στάδιο της οριστικής ποσοτικής και ποιοτικής παραλαβής οφείλει να προσκομίσει και να θέσει υπόψη της αρμόδιας Επιτροπής Παραλαβής, έκθεση δοκιμών/πιστοποιητικό εκδοθέν από οργανισμό αξιολόγησης της συμμόρφωσης διαπιστευμένο κατά ISO 17020 ή ισοδύναμο ως αποδεικτικό μέσο συμμόρφωσης με τις απαιτήσεις της υπό σύναψη σύμβασης. Ο Ανάδοχος θα παρουσιάσει αναλυτικό πρόγραμμα υλοποίησης της διαδικασίας λειτουργικού ελέγχου κατά την φάση υποβολής της μελέτης εφαρμογής εντός του προβλεπόμενου χρονικού διαστήματος. Το πρόγραμμα αυτό θα περιλαμβάνει κατ' ελάχιστον:

Αποτύπωση των τεχνικών απαιτήσεων της προμήθειας

Μεθοδολογία της επιβεβαίωσης της εγκατάστασης και απόδοσης των επιμέρους συστημάτων

Απαιτούμενες δοκιμές και έλεγχοι της εγκατάστασης

Απαιτούμενες δοκιμές απόδοσης του βασικού εξοπλισμού της εγκατάστασης

Χρονοδιάγραμμα υλοποίησης του λειτουργικού ελέγχου

Υποβαλλόμενες ενδιάμεσες και τελικές εκθέσεις

Τα επιμέρους σημεία ελέγχου τα οποία θα πρέπει να περιλαμβάνονται στο πρόγραμμα του λειτουργικού ελέγχου εκ μέρους του Αναδόχου και αντίστοιχα θα επιβεβαιωθούν κατά την ποιοτική/λειτουργική παραλαβή από την ορισθείσα Επιτροπή θα πρέπει να είναι κατ' ελάχιστον:

- Μονάδα παραγωγής σκυροδέματος (αξιολόγηση)
- Εργαστήριο δοκιμών (αξιολόγηση)
- Συμπύκνωση εδαφών (έλεγχοι και επαλήθευση)
- Οπλισμός (επαλήθευση)
- Σκυροδετήσεις θεμελίων (παρακολούθηση, έλεγχοι και επαλήθευση)
- Δοκίμια σκυροδέματος (έλεγχοι και επαλήθευση)
- Εργοστάσιο μεταλλικής κατασκευής (αξιολόγηση)

- Ανέγερση μεταλλικής κατασκευής (έλεγχοι και επαλήθευση)
- Πλαγιοκαλύψεις, στέγη (έλεγχοι και επαλήθευση)

Μηχανολογικές εγκαταστάσεις

- Δοχεία υπό πίεση (επαλήθευση)
- Σωληνώσεις, στηρίξεις και συνδέσεις αυτών (έλεγχοι και επαλήθευση)
- Αντλίες και απόδοση αυτών (επαλήθευση FAT και SAT δοκιμών)
Factory acceptance test (FAT)
Site acceptance test (SAT)
- Βάνες και διακοπτικό υλικό (επαλήθευση)
- Θέση σε λειτουργία αντλιών και βανών
- Λοιπός εξοπλισμός (αεροσυμπιεστής, πυροσβεστικό συγκρότημα κλπ) (FAT, επαλήθευση)

Ηλεκτρολογικές εγκαταστάσεις

- Καλωδιώσεις (επαλήθευση)
- Ηλεκτρικές συσκευές (κινητήρες, αεροσυμπιεστές, κλπ.) – επαλήθευση FAT δοκιμών
- Μετασηματιστής, H/Z και πεδία MT (επαλήθευση, FAT)
- Συσκευές και εξαρτήματα χαμηλής και μέσης τάσης (επαλήθευση)
- Θέση σε λειτουργία του υποσταθμού

Αυτοματισμοί

- Επαλήθευση συστήματος αυτοματισμού βασικού εξοπλισμού της εγκατάστασης
- Θέση σε λειτουργία του συστήματος αυτοματισμού
- Θέση σε λειτουργία του συστήματος πυρόσβεσης
- Μεταφορά δεδομένων (επαλήθευση)

Μετρήσεις απόδοσης και παρακολούθηση

- Παραγωγή πράσινου H₂ (επαλήθευση μέσω του συστήματος καταγραφών)
- Συνολική παρακολούθηση λειτουργίας των εγκαταστάσεων του Κόμβου H₂ για συγκεκριμένο αριθμό ημερών
- Παρακολούθηση του αυτοματισμού και του συστήματος καταγραφών

Εργαστηριακές εγκαταστάσεις

- Μετρητικά για εκτέλεση δοκιμών σε μονάδες αποθήκευσης ενέργειας (μπαταρίες)
- Μετρητικά για εκτέλεση δοκιμών σε μονάδες ηλεκτρολύτη (AEL, PEM)
- Μετρητικά για εκτέλεση δοκιμών σε μονάδες κελιών καυσίμων

Το πρόγραμμα λειτουργικού ελέγχου κατά τα ανωτέρω θα πρέπει να εγκριθεί από το ΕΚΕΤΑ/ΙΔΕΠ μέσω της ορισθείσας Επιτροπής στο στάδιο υποβολής της μελέτης εφαρμογής.

Ακολουθως τα ως άνω αναφερόμενα θα επιβεβαιωθούν κατά το στάδιο της οριστικής παραλαβής του εξοπλισμού του παρόντος διαγωνισμού από την ορισθείσα Επιτροπή.

Οριστική Ποσοτική και Ποιοτική Παραλαβή – Παράδοση Προμήθειας

- 1) Η παράδοση του εξοπλισμού, ο οποίος θα πρέπει να είναι απολύτως κατάλληλος για τη χρήση που προορίζεται, θα γίνει με έξοδα και ευθύνη του Αναδόχου. Η ποσοτική και ποιοτική παραλαβή της προμήθειας του εξοπλισμού θα πραγματοποιηθεί στην πρώην ΑΕΒΑΛ, στο οικόπεδο (στο ΟΤ19) που έχει παραχωρηθεί από το ΔΣ ΒΙΟΠΑ και το Δήμο στο ΕΚΕΤΑ και θα γίνει από την συγκροτηθείσα Επιτροπή Παραλαβής, που θα εκδώσει σχετικό πρωτόκολλο/πρακτικό οριστικής ποιοτικής και ποσοτικής παραλαβής.
- 2) Ο Ανάδοχος φέρει τον κίνδυνο μέχρι της οριστικής ποσοτικής και ποιοτικής παραλαβής του υπό προμήθεια εξοπλισμού εκτός αν η φθορά ή καταστροφή προέλθει αποδεδειγμένα από υπαιτιότητα των υπαλλήλων της Αναθέτουσας Αρχής.
- 3) Ρητώς συμφωνείται ότι στην περίπτωση κατά την οποία, κατά το χρόνο παράδοσης έχει αποσυρθεί από την κυκλοφορία οποιοδήποτε μέρος του εξοπλισμού αυτό θα αντικαθίσταται από τον Ανάδοχο με άλλο με ισοδύναμα ή βελτιωμένα χαρακτηριστικά λαμβάνοντας υπόψη τα οριζόμενα στην παρ. 6.8 της παρούσας.
- 4) Η οριστική ποσοτική και ποιοτική παραλαβή του εξοπλισμού θα γίνει από την αρμοδίως ορισθείσα Επιτροπή. Ο έλεγχος της ποιότητας του εξοπλισμού θα γίνει σύμφωνα με τα οριζόμενα στη σχετική νομοθεσία, τα προβλεπόμενα στους σχετικούς όρους της διακήρυξης του διαγωνισμού για την λειτουργική παραλαβή, την προσφορά του Αναδόχου, τα παραστατικά που θα συνοδεύουν τον εξοπλισμό και πάντως, σύμφωνα με τις υποδείξεις της παραπάνω Επιτροπής.
- 5) Ο Ανάδοχος υποχρεούται να αναγράφει στα δελτία αποστολής/πώλησης τον αριθμό/τίτλο της υπό σύναψη σύμβασης.
- 6) Ο Ανάδοχος είναι υποχρεωμένος να παραδώσει τρεις (3) πλήρεις σειρές καθώς και μια (1) σειρά διαφανειών όλων των κατασκευαστικών σχεδίων του συστήματος (υπό κλίμακα και διαστασιολογημένα με ενσωματωμένο κατάλογο τεμαχίων οργάνων, εξαρτημάτων και υλικών), σχέδια των ηλεκτρολογικών και ηλεκτρονικών σχεδίων (διαγραμμάτων πλακετών) καθώς και λειτουργίας του συστήματος. Όλα τα προηγούμενα θα παραδοθούν σε USB stick, DVD ή CD. Τα ηλεκτρονικά και ηλεκτρολογικά αυτά σχέδια θα είναι πλήρη και λεπτομερή έτσι ώστε η Αναθέτουσα Αρχή να μπορεί να αναγνωρίζει τα σφάλματα και τις βλάβες και να τα επιδιορθώνει μόνη της.
- 7) Ο Ανάδοχος θα παραδώσει σε τρεις (3) σειρές πλήρεις πρωτότυπους καταλόγους από τους κατασκευαστές και προμηθευτές των υλικών για όλο τον εξοπλισμό και μηχανήματα που θα εγκατασταθούν, όπου θα αναλύονται και περιγράφονται τα μηχανήματα και ο εξοπλισμός, καθώς επίσης και πλήρεις πίνακες ανταλλακτικών των κατασκευαστών (με τα ονόματα των αντιπροσώπων), ώστε να διευκολύνεται η παραγγελία των ανταλλακτικών. Οι παραπάνω πίνακες θα συνοδεύονται από δεσμευτικές για τον Ανάδοχο προσφερόμενες τιμές των ανταλλακτικών που περιέχουν. Όλα τα προηγούμενα θα παραδοθούν σε USB stick, DVD ή CD.
- 8) Ο Ανάδοχος θα παραδώσει οδηγό προσδιορισμού και επίλυσης λειτουργικών σφαλμάτων είτε υπό μορφή καταλόγου, είτε υπό μορφή διαγράμματος.



9) Για την οριστική ποσοτική και ποιοτική παραλαβή του εξοπλισμού από την αρμόδια επιτροπή, απαραίτητη προϋπόθεση είναι η παράδοση των τεχνικών εγχειριδίων και πιο συγκεκριμένα πλήρης σειρά τευχών με οδηγίες λειτουργίας, συντήρησης και επισκευής (**Operation and service manual**) στην ελληνική ή αγγλική γλώσσα.

10) Τέλος, ο Ανάδοχος κατά το στάδιο της οριστικής ποσοτικής και ποιοτικής παραλαβής οφείλει να προσκομίσει και να θέσει υπόψη της αρμόδιας Επιτροπής Παραλαβής, έκθεση δοκιμών/πιστοποιητικό (inspection release note) εκδοθέν από οργανισμό αξιολόγησης της συμμόρφωσης διαπιστευμένο κατά ISO 17020 ή ισοδύναμο ως αποδεικτικό μέσο συμμόρφωσης με τις απαιτήσεις της υπό σύναψη σύμβασης.

Το κόστος της διενέργειας των απαιτούμενων ελέγχων βαρύνει τον Ανάδοχο.

Η Επιτροπή Παραλαβής, μετά τους προβλεπόμενους ελέγχους συντάσσει πρωτόκολλα (μακροσκοπικό – οριστικό- παραλαβής του υλικού με παρατηρήσεις –απόρριψης των υλικών) σύμφωνα με την παρ.3 του άρθρου 208 του ν. 4412/16. Τα πρωτόκολλα που συντάσσονται από τις επιτροπές (πρωτοβάθμιες – δευτεροβάθμιες) κοινοποιούνται υποχρεωτικά και στους αναδόχους. Είδη που απορρίφθηκαν ή κρίθηκαν παραλειπτά με έκπτωση επί της συμβατικής τιμής, με βάση τους ελέγχους που πραγματοποίησε η πρωτοβάθμια επιτροπή παραλαβής, μπορούν να παραπέμπονται για επανεξέταση σε δευτεροβάθμια επιτροπή παραλαβής ύστερα από αίτημα του αναδόχου ή ή αυτεπάγγελτα σύμφωνα με την παρ. 5 του άρθρου 208 του ν.4412/2016. Τα έξοδα βαρύνουν σε κάθε περίπτωση τον Ανάδοχο.

Επίσης, εάν ο τελευταίος διαφωνεί με τα αποτελέσματα των τυχόν διενεργούμενων εργαστηριακών εξετάσεων που διενεργήθηκαν από πρωτοβάθμιες ή δευτεροβάθμιες επιτροπές παραλαβής μπορεί να ζητήσει εγγράφως εξέταση κατ' έφεση των οικείων αντιδειγμάτων, μέσα σε ανατρεπτική προθεσμία είκοσι (20) ημερών από την γνωστοποίηση σε αυτόν των αποτελεσμάτων της αρχικής εξέτασης, με τον τρόπο που περιγράφεται στην παρ. 8 του άρθρου 208 του ν.4412/16. Το αποτέλεσμα της κατ' έφεση εξέτασης είναι υποχρεωτικό και τελεσίδικο και για τα δύο μέρη. Ο ανάδοχος δεν μπορεί να ζητήσει παραπομπή σε δευτεροβάθμια επιτροπή παραλαβής μετά τα αποτελέσματα της κατ' έφεση εξέτασης.

6.2.2. Η παραλαβή των ειδών και η έκδοση των σχετικών πρωτοκόλλων παραλαβής πραγματοποιείται σύμφωνα με τα αναφερόμενα στο παρόν άρθρο και στην Διακήρυξη με τα παραρτήματα της. Πιο συγκεκριμένα, με την αντίστοιχη τμηματική παράδοση του εξοπλισμού και των σχετικών εργασιών και με τους όρους της παρούσας θα συντάσσεται εντός δέκα (10) ημερολογιακών ημερών το οικείο πρακτικό/πρωτόκολλο παραλαβής από την αρμόδια Επιτροπή Παρακολούθησης και Παραλαβής.

Αν η παραλαβή των ειδών και η σύνταξη του σχετικού πρωτοκόλλου δεν πραγματοποιηθεί από την επιτροπή παραλαβής μέσα στον οριζόμενο από τη σύμβαση χρόνο, θεωρείται ότι η παραλαβή συντελέστηκε αυτοδίκαια, με κάθε επιφύλαξη των δικαιωμάτων του Δημοσίου και εκδίδεται προς τούτο σχετική απόφαση του αρμοδίου αποφαινόμενου οργάνου, με βάση μόνο το θεωρημένο από την υπηρεσία που παραλαμβάνει τα υλικά αποδεικτικό προσκόμισης τούτων, σύμφωνα δε με την απόφαση αυτή η αποθήκη του φορέα εκδίδει δελτίο εισαγωγής του υλικού και εγγραφής του στα βιβλία της, προκειμένου να πραγματοποιηθεί η πληρωμή του αναδόχου.

Ανεξάρτητα από την, κατά τα ανωτέρω, αυτοδίκαιη παραλαβή και την πληρωμή του αναδόχου, πραγματοποιούνται οι προβλεπόμενοι από την σύμβαση έλεγχοι από επιτροπή που συγκροτείται με απόφαση του αρμοδίου αποφαινόμενου οργάνου, στην οποία δεν μπορεί να συμμετέχουν ο πρόεδρος και τα μέλη της επιτροπής που δεν πραγματοποίησε την παραλαβή στον προβλεπόμενο από την σύμβαση χρόνο. Η παραπάνω επιτροπή παραλαβής προβαίνει σε όλες τις διαδικασίες παραλαβής που προβλέπονται από την ως άνω παράγραφο 1 και το άρθρο 208 του ν. 4412/2016 και συντάσσει τα σχετικά πρωτόκολλα. Οι

εγγυητικές επιστολές προκαταβολής και καλής εκτέλεσης δεν επιστρέφονται πριν από την ολοκλήρωση όλων των προβλεπόμενων από τη σύμβαση ελέγχων και τη σύνταξη των σχετικών πρωτοκόλλων.

6.3 Απόρριψη συμβατικών ειδών – Αντικατάσταση

6.3.1. Σε περίπτωση οριστικής απόρριψης ολόκληρης ή μέρους της συμβατικής ποσότητας του εξοπλισμού, με απόφαση του αποφαινομένου οργάνου ύστερα από γνωμοδότηση του αρμόδιου οργάνου, μπορεί να εγκρίνεται αντικατάστασή της με άλλη, που να είναι σύμφωνη με τους όρους της σύμβασης, μέσα σε τακτή προθεσμία που ορίζεται από την απόφαση αυτή.

6.3.2. Αν η αντικατάσταση γίνεται μετά τη λήξη του συμβατικού χρόνου, η προθεσμία που ορίζεται για την αντικατάσταση δεν μπορεί να είναι μεγαλύτερη του 1/2 του συνολικού συμβατικού χρόνου, ο δε ανάδοχος θεωρείται ως εκπρόθεσμος και υπόκειται σε κυρώσεις λόγω εκπρόθεσμης παράδοσης. Αν ο ανάδοχος δεν αντικαταστήσει τα είδη που απορρίφθηκαν μέσα στην προθεσμία που του τάχθηκε και εφόσον έχει λήξει ο συμβατικός χρόνος, κηρύσσεται έκπτωτος και υπόκειται στις προβλεπόμενες κυρώσεις.

6.3.3. Η επιστροφή των ειδών που απορρίφθηκαν γίνεται σύμφωνα με τα προβλεπόμενα στις παρ. 2 και 3 του άρθρου 213 του ν. 4412/2016.

6.4 Εγγυημένη λειτουργία προμήθειας

Κατά την περίοδο της εγγυημένης λειτουργίας, ο ανάδοχος ευθύνεται για την καλή λειτουργία του αντικειμένου της προμήθειας. Επίσης, οφείλει κατά τον χρόνο της εγγυημένης λειτουργίας να προβαίνει στην προβλεπόμενη συντήρηση και να αποκαταστήσει οποιαδήποτε βλάβη με τρόπο και σε χρόνο που περιγράφονται στις τεχνικές προδιαγραφές και στα λοιπά τεύχη της σύμβασης.

Για την παρακολούθηση της εκπλήρωσης των συμβατικών υποχρεώσεων του αναδόχου η επιτροπή παρακολούθησης και παραλαβής ή η ειδική επιτροπή που ορίζεται για τον σκοπό αυτόν από την αναθέτουσα αρχή προβαίνει στον απαιτούμενο έλεγχο της συμμόρφωσης του αναδόχου στα προβλεπόμενα στη σύμβαση για την εγγυημένη λειτουργία καθ' όλην τον χρόνο ισχύος της τηρώντας σχετικά πρακτικά. Σε περίπτωση μη συμμόρφωσης του αναδόχου προς τις συμβατικές του υποχρεώσεις, η επιτροπή εισηγείται στο αποφαινόμενο όργανο της σύμβασης την έκπτωση του αναδόχου.

Μέσα σε ένα (1) μήνα από τη λήξη του προβλεπόμενου χρόνου της εγγυημένης λειτουργίας η ως άνω επιτροπή συντάσσει σχετικό πρωτόκολλο παραλαβής της εγγυημένης λειτουργίας, στο οποίο αποφαινεται για τη συμμόρφωση του αναδόχου στις απαιτήσεις της σύμβασης. Σε περίπτωση μη συμμόρφωσης, ολικής ή μερικής, του αναδόχου, το συλλογικό όργανο μπορεί να προτείνει την κατάπτωση της εγγύησης καλής λειτουργίας που προβλέπεται στο άρθρο 72 του ν. 4412/2016 περί εγγυήσεων και στην παράγραφο 4.1.2 της παρούσας. Το πρωτόκολλο εγκρίνεται από το αρμόδιο αποφαινόμενο όργανο.

6.5 Αναπροσαρμογή τιμής

6.5.1. Προβλέπεται ρήτρα αναπροσαρμογής της τιμής, η οποία εφαρμόζεται μόνο αν, κατά τον χρόνο παράδοσης των αγαθών, συντρέχουν αθροιστικά οι εξής συνθήκες:

α) η σύμβαση έχει διάρκεια μεγαλύτερη των δώδεκα μηνών και έχουν παρέλθει δώδεκα (12) μήνες τουλάχιστον από την καταληκτική ημερομηνία υποβολής των προσφορών,

β) ο δείκτης τιμών καταναλωτή (ΔΤΚ) είναι μικρότερος από μείον τρία τοις εκατό (-3%) και μεγαλύτερος από τρία τοις εκατό (3%),

γ) η αναθέτουσα αρχή διαθέτει τις απαραίτητες πιστώσεις για την εφαρμογή της αναπροσαρμογής της τιμής.

Σε περιπτώσεις τμηματικών παραδόσεων, η τιμή αναπροσαρμόζεται για τις ποσότητες που, σύμφωνα με τα έγγραφα της σύμβασης, προβλέπεται να παραδοθούν μετά την παρέλευση των δώδεκα (12) μηνών.

6.5.2. Για την αναπροσαρμογή της τιμής εφαρμόζεται ο τύπος:

$$T = T_{\text{προσφοράς}} \times (1 + \Delta\text{TK})$$

Όπου ΔTK: ο δείκτης τιμών καταναλωτή της συγκεκριμένης κατηγορίας στην οποία υπάγονται τα αγαθά, όπως έχει ανακοινωθεί από την Ελληνική Στατιστική Αρχή (ΕΛ.ΣΤΑΤ.) για τον μήνα που προηγείται του χρόνου παράδοσης των αγαθών, σε σχέση με τον ίδιο μήνα του έτους κατά το οποίο υποβλήθηκε η προσφορά του οικονομικού φορέα, και ανακοινώνεται σε μηνιαία βάση από το Υπουργείο Ανάπτυξης και Επενδύσεων,

$T_{\text{προσφοράς}}$: η τιμή της οικονομικής προσφοράς του οικονομικού φορέα στον οποίο ανατίθεται η σύμβαση και

T : η αναπροσαρμοσμένη τιμή.

Στην περίπτωση που η Αναθέτουσα Αρχή, κατά το χρόνο παράδοσης των αγαθών δεν διαθέτει τις αναγκαίες πιστώσεις μπορεί να εφαρμόζει αναλόγως τη ρήτρα αναπροσαρμογής, με αναπροσαρμογή (αύξηση) των τιμών μονάδας και με παράλληλη μείωση των ποσοτήτων της προμήθειας, σύμφωνα με τον ακόλουθο τύπο:

$$\Pi = \Pi_{\text{Σύμβασης}} \times \frac{T_{\text{Προσφοράς}}}{T}$$

Όπου Π : η παραλαμβανόμενη ποσότητα,

$\Pi_{\text{Σύμβασης}}$: η ποσότητα που προβλέπεται στα έγγραφα της σύμβασης,

$T_{\text{προσφοράς}}$: η τιμή της οικονομικής προσφοράς του οικονομικού φορέα στον οποίο ανατίθεται η σύμβαση και

T : η αναπροσαρμοσμένη τιμή.

Στην ανωτέρω περίπτωση η αναθέτουσα αρχή εκδίδει σχετική απόφαση τροποποίησης της σύμβασης σύμφωνα με την περ. α της παρ. 1 του άρθρου 132 του ν. 4412/2016.

6.5.3. Σε περίπτωση εκπρόθεσμης παράδοσης, με υπαιτιότητα του αναδόχου, ο χρόνος παράτασης δεν λαμβάνεται υπόψη για την αναπροσαρμογή. Προκαταβολή που χορηγήθηκε αφαιρείται από την προς αναπροσαρμογή συμβατική αξία.

6.5.4. Στην περίπτωση, που κατά τον χρόνο εφαρμογής της ρήτρας αναπροσαρμογής, η αναθέτουσα αρχή δεν διαθέτει τις, κατά περίπτωση, αναγκαίες πιστώσεις, μπορεί να προβαίνει σε αύξηση των τιμών μονάδας, με παράλληλη μείωση των προς παράδοση ποσοτήτων, υπό την προϋπόθεση ότι συναινεί ο ανάδοχος.

6.6 Επικαιροποίηση τεχνικών προδιαγραφών κατά την εκτέλεση της σύμβασης

Εφόσον, μετά τη σύναψη της σύμβασης έχουν αντικατασταθεί, από τον κατασκευαστή, κάποια εκ των προσφερόμενων αγαθών με νεότερα είδη/ μοντέλα /εκδόσεις, ο ανάδοχος υποβάλλει στην αναθέτουσα αρχή πρόταση επικαιροποίησης, η οποία υπόκειται στην έγκριση της αναθέτουσας αρχής, κατόπιν γνωμοδότησης της Επιτροπής Παρακολούθησης- Παραλαβής. Στο πλαίσιο της πρότασης επικαιροποίησης, τα αγαθά που θα αντικαταστήσουν εκείνα που προσφέρθηκαν και αξιολογήθηκαν πρέπει είναι τουλάχιστον ισοδύναμα με τα προσφερθέντα. Εφόσον εγκριθεί η πρόταση, ο ανάδοχος υποχρεούται να προμηθεύσει τα επικαιροποιημένα αγαθά αντί των αρχικά προσφερθέντων, χωρίς πρόσθετη οικονομική επιβάρυνση της αναθέτουσας αρχής και χωρίς μεταβολή των όρων πληρωμής. Ο χρόνος παράδοσης των επικαιροποιημένων αγαθών, όπως έχει οριστεί στην παρ. 6.1.1. της παρούσας, εκκινεί από την κοινοποίηση της εγκριτικής απόφασης της αναθέτουσας αρχής στον ανάδοχο.

Για το ΕΚΕΤΑ/ΙΔΕΠ

Δρ. Δημήτριος Τζοβάρας

Διευθυντής Κ.Δ. & Πρόεδρος Δ.Σ.



ΠΑΡΑΡΤΗΜΑΤΑ

ΠΑΡΑΡΤΗΜΑ Ι – ΦΥΣΙΚΟ ΑΝΤΙΚΕΙΜΕΝΟ ΠΡΟΜΗΘΕΙΑΣ

Εθνικό Κέντρο Έρευνας και Τεχνολογικής Ανάπτυξης (ΕΚΕΤΑ)/Ινστιτούτο Χημικών Διεργασιών και Ενεργειακών Πόρων (ΙΔΕΠ)

ΠΛΗΡΗΣ ΠΡΟΜΗΘΕΙΑ ΚΑΙ ΕΓΚΑΤΑΣΤΑΣΗ ΕΞΟΠΛΙΣΜΟΥ ΓΙΑ ΤΟΝ ΚΟΜΒΟ ΚΑΙΝΟΤΟΜΙΑΣ Η2 (Η2- HUB) στο πλαίσιο της Πράξης «Κόμβος Καινοτομίας Η2»

ΦΥΣΙΚΟ ΑΝΤΙΚΕΙΜΕΝΟ ΠΡΟΜΗΘΕΙΑΣ

Ο Κόμβος Καινοτομίας Υδρογόνου (Η2- HUB), έχει χαρακτηριστεί ως εμβληματικό έργο της Μεταλιγνιτικής Περιόδου που σηματοδοτεί τη διασύνδεση και αξιοποίηση των μεγάλων ενεργειακών επενδύσεων στον τομέα των ΑΠΕ και ειδικά των Φωτοβολταϊκών, που αναπτύσσονται στην περιοχή της Περιφέρειας Δυτικής Μακεδονίας (ΠΔΜ), με την παραγωγή πράσινου Υδρογόνου, την ενίσχυση των υφιστάμενων ενεργειακών υποδομών (Δίκτυα Υψηλής τάσης, μονάδα ηλεκτροπαραγωγής Πτολεμαΐδα V, δίκτυα Φυσικού Αερίου) και με την εφαρμοσμένη έρευνα που υλοποιείται σε τοπικό επίπεδο και θα πρέπει να αναπτυχθεί με βάση τα διεθνή πρότυπα και την εμπειρία για την υποστήριξη αυτών των επενδύσεων.

Κύριος στόχος του Η2- HUB είναι η επιδεικτική λειτουργία της τεχνολογίας παραγωγής, αποθήκευσης και χρήσης υδρογόνου από ηλεκτρική ενέργεια προερχόμενη από ανανεώσιμες πηγές (ΑΠΕ). Η χρήση ΑΠΕ για την παραγωγή του υδρογόνου εκμηδενίζει το ανθρακικό αποτύπωμα του παραγόμενου υδρογόνου («πράσινο υδρογόνο»). Το πράσινο υδρογόνο έχει ιδιαίτερη σημασία ως μέσο αποθήκευσης ενέργειας και ως καύσιμο για τη μεταλιγνιτική εποχή, στο πλαίσιο της ενεργειακής μετάβασης, γιατί έχει μεγαλύτερη εμπορική αξία από το υδρογόνο που η παραγωγή βασίζεται σε ορυκτά καύσιμα, και κυρίως στο φυσικό αέριο («γκρι ή το μπλέ υδρογόνο»). Η υλοποίηση του έργου θα είναι εφελκτήριο ευρύτερης ανάπτυξης, Κουλάδας Πράσινου Υδρογόνου (H2 Valley), στην περιοχή.

Συνοπτικά, ο Κόμβος Υδρογόνου θα αποτελείται από ένα **Φωτοβολταϊκό πάρκο (Φ/Β)** και όλο τον εξοπλισμό της αξιακής αλυσίδας παραγωγής και εφαρμογής του πράσινου υδρογόνου. Καταρχάς, τον **Ηλεκτρολύτη** που με το πράσινο του Φ/Β θα παράγει το Υδρογόνο, το οποίο θα αποθηκεύεται συμπιεσμένο σε ειδικές χαλύβδινες φιάλες. Μετά, την **Μπαταρία** που θα αποθηκεύει το περίσσειο πράσινο ηλεκτρικό ρεύμα από το Φ/Β κατά τις μεσημβρινές ώρες για να το αποδώσει στον Ηλεκτρολύτη όταν δεν θα λαμβάνει από το Φ/Β. Μετά, το **Κελί Καυσίμου (fuel Cell)** που θα λαμβάνει πράσινο υδρογόνο και θα παράγει ηλεκτρικό ρεύμα για τον Κόμβο κατά τις ώρες της ημέρας που δεν θα αποδίδεται από το Φ/Β. Μετά, την **Αποθήκη πράσινου Υδρογόνου** υπό πίεση σε χαλύβδινες φιάλες, το οποίο παράγεται από τον Ηλεκτρολύτη και συμπιέζεται, έτοιμο για διάθεση, προς το Πρατήριο Η2(Υδρογονάδικο), προς το Κελί Καυσίμου και προς λοιπούς ερευνητικούς σκοπούς. Κατόπιν, το **Πρατήριο πράσινου Υδρογόνου(Υδρογονάδικο)** που θα εφοδιάζει μελλοντικά, με πράσινο υδρογόνο, τα βαρέα απορριμματοφόρα οχήματα του Δήμου Εορδαίας. Τέλος, τα **δύο υδρογονοκίνητα οχήματα**, τα οποία θα εφοδιάζονται καθημερινά από το Πρατήριο και θα είναι αναπόσπαστο μέρος του επιδεικτικού χαρακτήρα του Κόμβου.

Το Η2- HUB θα είναι λειτουργικά αυτόνομο, αφού θα τροφοδοτείται με ηλεκτρισμό από δικό του Φ/Β (δηλαδή χωρίς τα λειτουργικά έξοδα αγοράς αναγκαίου ηλεκτρικού ρεύματος). Θα έχει τη δυνατότητα παραγωγής περίπου 16 κιλών Η2 ανά ώρα και να αποθηκεύσει περίπου 700 κιλά Η2 στην αποθήκη του.



Ο Εξοπλισμός θα λειτουργεί **εντός κοντέινερ** όπως και η αποθήκη ανταλλακτικών, η εγκατάσταση των γραφείων, αίθουσας συνεδριάσεων, αίθουσα Ελέγχου και άλλοι βοηθητικοί χώροι διοίκησης θα είναι **προκατασκευασμένο κτίριο (Isobox)**. Προκατασκευασμένο ειδικών προδιαγραφών κτίριο θα είναι και ο υπαίθριος υποσταθμός Μέσης Τάσης, που θα είναι συνδεδεμένος με το Φ/Β, αλλά και με το Ηλεκτρικό Δίκτυο για ζητήματα ενεργειακής ασφάλειας του Κόμβου. Μέσω αυτού του υποσταθμού θα πραγματοποιείται η παροχή του Ηλεκτρικού ρεύματος του Φ/Β στην εγκατάσταση και θα εξασφαλίζεται η αυτονομία του Κόμβου. Τέλος, το απαραίτητο συνεργείο και Εργαστήριο Μετρητικών (Testing Facilities) θα είναι **Μεταλλική κτιριακή κατασκευή**.

Οι ροές του Ηλεκτρικού ρεύματος, του ύδατος (δικτύου/απιονισμένου) και του Υδρογόνου υπό χαμηλή ή υψηλή πίεση, θα είναι συνδεδεμένες και ελεγχόμενες από ειδικό λογισμικό, το **E.M.S. (Energy Management System = Σύστημα Διαχείρισης Ενέργειας)** και θα εξασφαλίζεται η απρόσκοπτη παραγωγή, αποθήκευση και χρησιμοποίηση του πράσινου υδρογόνου. **Η λειτουργία του Κόμβου, θα έχει μερικές πολύπλοκες διαδικασίες, των οποίων οι επιτελούμενες λύσεις, θα είναι σημαντική ευκαιρία έρευνας και κατάρτισης επιστημονικού και τεχνικού προσωπικού. Η συνεργασία με το Πανεπιστήμιο Δυτικής Μακεδονίας (τμήμα Μεταπτυχιακών σπουδών Υδρογόνου) και με το Δήμο Εορδαίας για τη δωρεάν προμήθεια πράσινου υδρογόνου στα απορριμματοφόρα, θα αυξήσει τον κύκλο των επιστημόνων και τεχνικών υδρογόνου στην περιοχή και τον ρόλο του Κόμβου ως κέντρο ανάπτυξης «Κοιλιάς Πράσινου Υδρογόνου» στην ευρύτερη περιοχή.**

Η εγκατάσταση και λειτουργία του παραπάνω εξοπλισμού θα πραγματοποιηθεί στην Περιφέρεια Δυτικής Μακεδονίας, στο Δήμο Εορδαίας, στο ΒΙΟ.ΠΑ. Πτολεμαΐδας, σε σχετικό οικόπεδο, όπως παρουσιάζεται αναλυτικά στη Τεχνική Περιγραφή.

Αντικείμενο της σύμβασης είναι η **«Πλήρης προμήθεια και εγκατάσταση εξοπλισμού για τον Κόμβο Καινοτομίας H2 (H2- HUB)»**, η οποία θα περιλαμβάνει εγκατάσταση πιλοτικής μονάδας παραγωγής, αποθήκευσης και αξιοποίησης πράσινου υδρογόνου μέσω συμπαραγωγής ηλεκτρικής ενέργειας και θερμότητας (CHP) μαζί με πρατήριο H2 (Υδρογονάδικο) για βαρέα και άλλα οχήματα.

Για το σκοπό αυτό ο Ανάδοχος:

1. Θα προμηθεύσει και θα εγκαταστήσει ισόγειο κτίριο επιφάνειας τουλάχιστον 275 m² (τύπου ISOBOX) που θα στεγάζει τα γραφεία, το χώρο συνεδριάσεως (meeting room) και το Κέντρο Ελέγχου (control room) του Κόμβου Καινοτομίας H2 το οποίο θα είναι καινούριο και θα πληροί τους όρους των τεχνικών προδιαγραφών και συνολικά των τευχών της διακήρυξης
2. Θα προμηθεύσει και θα εγκαταστήσει ισόγεια μεταλλική κτιριακή κατασκευή επιφάνειας τουλάχιστον 280 m² που θα στεγάζει τις εργαστηριακές εγκαταστάσεις του Κόμβου Καινοτομίας H2 η οποία θα είναι καινούρια και θα πληροί τους όρους των τεχνικών προδιαγραφών και συνολικά των τευχών της διακήρυξης
3. Θα προμηθεύσει και θα εγκαταστήσει σε θέση πλήρους και κανονικής λειτουργίας όλο τον ηλεκτρομηχανολογικό εξοπλισμό συστήματος γερανογέφυρας ανυψωτικής ικανότητας τουλάχιστον 5tn, εντός της μεταλλικής κτιριακής κατασκευής, με σκοπό τη μεταφορά και αναδιάταξη εργαστηριακού εξοπλισμού και δοκιμών, ο οποίος θα είναι καινούριος και θα πληροί τους όρους των τεχνικών προδιαγραφών και συνολικά των τευχών της διακήρυξης



4. Θα προμηθεύσει και θα εγκαταστήσει σε θέση πλήρους και κανονικής λειτουργίας όλο τον ηλεκτρομηχανολογικό εξοπλισμό φωτοβολταϊκού συστήματος 0,99 MWp ο οποίος θα είναι καινούριος και θα πληροί τους όρους των τεχνικών προδιαγραφών και συνολικά των τευχών της διακήρυξης
5. Θα προμηθεύσει και θα εγκαταστήσει σε θέση πλήρους και κανονικής λειτουργίας όλο τον ηλεκτρομηχανολογικό εξοπλισμό προκατασκευασμένου υπαίθριου υποσταθμού Μέσης Τάσης 1260kVA με όλα τα απαραίτητα μέσα προστασίας ο οποίος θα είναι καινούριος και θα πληροί τους όρους των τεχνικών προδιαγραφών και συνολικά των τευχών της διακήρυξης
6. Θα προμηθεύσει και θα εγκαταστήσει σε θέση πλήρους και κανονικής λειτουργίας όλο τον ηλεκτρομηχανολογικό εξοπλισμό ηλεκτρικής γείωσης, αντικεραυνικής προστασίας και καλωδιώσεων όλης της εγκατάστασης του κόμβου καινοτομίας H2 ο οποίος θα είναι καινούριος και θα πληροί τους όρους των τεχνικών προδιαγραφών και συνολικά των τευχών της διακήρυξης
7. Θα προμηθεύσει και θα εγκαταστήσει σε θέση πλήρους και κανονικής λειτουργίας όλο τον ηλεκτρομηχανολογικό εξοπλισμό μονάδας αποθήκευσης ηλεκτρικής ενέργειας (μπαταρία) χωρητικότητας τουλάχιστον 370 KWh ο οποίος θα είναι καινούριος και θα πληροί τους όρους των τεχνικών προδιαγραφών και συνολικά των τευχών της διακήρυξης
8. Θα προμηθεύσει και θα εγκαταστήσει σε θέση πλήρους και κανονικής λειτουργίας όλο τον ηλεκτρομηχανολογικό εξοπλισμό μονάδων κελιού καυσίμου ισχύος τουλάχιστον 100 kWe και 40kWe οι οποίες θα είναι καινούριες και θα πληρουν τους όρους των τεχνικών προδιαγραφών και συνολικά των τευχών της διακήρυξης
9. Θα προμηθεύσει και θα εγκαταστήσει σε θέση πλήρους και κανονικής λειτουργίας όλο τον ηλεκτρομηχανολογικό εξοπλισμό δύο όμοιων μονάδων ηλεκτρόλυσης ισχύος τουλάχιστον 450 kWe η καθεμιά ο οποίος θα είναι καινούριος και θα πληροί τους όρους των τεχνικών προδιαγραφών και συνολικά των τευχών της διακήρυξης
10. Θα προμηθεύσει και θα εγκαταστήσει σε θέση πλήρους και κανονικής λειτουργίας όλο τον ηλεκτρομηχανολογικό εξοπλισμό πρατηρίου ανεφοδιασμού H2 για βαρέα και άλλα οχήματα, όπως και ενός ρυθμιστή πίεσης (buffer) πλήρωσης φιαλών υδρογόνου σε χαμηλή πίεση, ο οποίος θα είναι καινούριος και θα πληροί τους όρους των τεχνικών προδιαγραφών και συνολικά των τευχών της διακήρυξης
11. Θα προμηθεύσει και θα εγκαταστήσει σε θέση πλήρους και κανονικής λειτουργίας όλο τον ηλεκτρομηχανολογικό εξοπλισμό δεξαμενών αποθήκευσης αερίου H2 υπό πίεση, ο οποίος θα είναι καινούριος και θα πληροί τους όρους των τεχνικών προδιαγραφών και συνολικά των τευχών της διακήρυξης
12. Θα προμηθεύσει και θα εγκαταστήσει σε θέση πλήρους και κανονικής λειτουργίας όλο τον ηλεκτρομηχανολογικό εξοπλισμό δύο (2) δεξαμενών αποθήκευσης H2O (δικτύου και απιονισμένου) ο οποίος θα είναι καινούριος και θα πληροί τους όρους των τεχνικών προδιαγραφών και συνολικά των τευχών της διακήρυξης
13. Θα προμηθεύσει και θα εγκαταστήσει σε θέση πλήρους και κανονικής λειτουργίας όλο τον ηλεκτρομηχανολογικό εξοπλισμό συστήματος ανάκτησης θερμότητας αποτελούμενο από εναλλάκτες ψύξης συνδεδεμένους με ένα θερμικό σύστημα αποθήκευσης ενέργειας (δοχείο αδράνειας με εναλλάκτη-thermal buffer) χωρητικότητας 1000lt για την απορρόφηση και αποθήκευση της θερμότητας που παράγεται ως απώλειες από το σύστημα κυψελών καυσίμου(fuel cell) και τον



ηλεκτρολύτη (electrolyser), ο οποίος θα είναι καινούριος και θα πληροί τους όρους των τεχνικών προδιαγραφών και συνολικά των τευχών της διακήρυξης

14. Θα προμηθεύσει και θα εγκαταστήσει σε θέση πλήρους και κανονικής λειτουργίας όλο τον ηλεκτρομηχανολογικό εξοπλισμό εργαστηριακού εξοπλισμού μετρητικών δοκιμών (των κυψελών καυσίμου, των μπαταριών, των ηλεκτρολυτών) ο οποίος θα είναι καινούριος και θα πληροί τους όρους των τεχνικών προδιαγραφών και συνολικά των τευχών της διακήρυξης
15. Θα προμηθεύσει και θα εγκαταστήσει σε θέση πλήρους και κανονικής λειτουργίας όλο τον ηλεκτρομηχανολογικό εξοπλισμό Κλειστού Κυκλώματος Παρακολούθησης με Κάμερες (CCTV) ο οποίος θα είναι καινούριος και θα πληροί τους όρους των τεχνικών προδιαγραφών και συνολικά των τευχών της διακήρυξης
16. Θα προμηθεύσει και θα εγκαταστήσει δύο (2) βοηθητικά κτίρια (containers) για τη στέγαση ανταλλακτικών του ΗΜ εξοπλισμού τα οποία θα είναι καινούρια και θα πληρούν τους όρους των τεχνικών προδιαγραφών και συνολικά των τευχών της διακήρυξης
17. Θα προμηθεύσει και θα εγκαταστήσει ό,τι απαιτηθεί για την πλήρη λειτουργία των συστημάτων ύδρευσης, αποχέτευσης, επεξεργασίας και διάθεσης λυμάτων, των ισχυρών ρευμάτων και του υποσταθμού μέσης τάσης, των γειώσεων και της αντικευρατικής προστασίας, των ασθενών ρευμάτων και των συστημάτων πυρόσβεσης – πυροπροστασίας, τα οποία θα είναι καινούρια και σύμφωνα με τους όρους των τεχνικών προδιαγραφών και συνολικά των τευχών της διακήρυξης
18. Θα προμηθεύσει και θα εγκαταστήσει μεταλλική περίφραξη των εγκαταστάσεων του κόμβου καινοτομίας Η2 η οποία θα είναι καινούρια και σύμφωνα με τους όρους των τεχνικών προδιαγραφών και συνολικά των τευχών της διακήρυξης
19. Θα προμηθεύσει είδη ατομικής προστασίας για 60 άτομα (φόρμες εργασίας, κράνη, υποδήματα κλπ), τα οποία θα είναι καινούρια και σύμφωνα με τους όρους των τεχνικών προδιαγραφών και συνολικά των τευχών της διακήρυξης
20. Θα προμηθεύσει έξι (6) φιάλες Η2 και συμβατά περιφερειακά είδη πλήρωσης, τα οποία θα είναι καινούρια και σύμφωνα με τους όρους των τεχνικών προδιαγραφών (και την συγγραφή της προμήθειας του 10) και συνολικά των τευχών της διακήρυξης
21. Θα προμηθεύσει δύο (2) υδρογονοκίνητα οχήματα τα οποία θα είναι καινούρια και σύμφωνα με με τους όρους των τεχνικών προδιαγραφών και συνολικά των τευχών της διακήρυξης

Επίσης ο Ανάδοχος θα είναι υπεύθυνος για τα παρακάτω:

A) Προμήθεια και εγκατάσταση κύριων και βοηθητικών κτιριακών εγκαταστάσεων για τη λειτουργία της μονάδας, σύμφωνα με την τεχνική περιγραφή, τεχνικές προδιαγραφές και την συγγραφή της προμήθειας που θα περιλαμβάνει τα παρακάτω:

1. Επιφανειακή διαμόρφωση του εδάφους, γενικές εκσκαφές
2. Κατασκευή κατάλληλης έδρασης για την στήριξη του εξοπλισμού του κόμβου (ηλεκτρολύτες, κελί καυσίμου, συστοιχία μπαταριών)- (Κατασκευή βάσεων, σκυροδέματα άοπλα και οπλισμένα.)



3. Κατασκευή κατάλληλης έδρασης για την στήριξη των δεξαμενών αποθήκευσης H₂ και H₂O (απιονισμένου και δικτύου), όπως και λοιπών κατασκευαστικών στοιχείων για την ασφάλεια και λειτουργικότητα σύμφωνα με τη νομοθεσία
4. Κατασκευή κατάλληλων θωρακίσεων με σκοπό την τήρηση των αποστάσεων μεταξύ πρατηρίου H₂ και υπόλοιπου εξοπλισμού και κτιρίων καθώς με βάση την με αριθμ. 118664/20.04.2023 (ΦΕΚ Β/2570/20.04.2023) Κ.Υ.Α. προβλέπεται *“θωράκιση συνεχούς τύπου που αποτελείται από τοιχίο οπλισμένου σκυροδέματος με δείκτη πυραντίστασης (Δ.Π.) 120 λεπτών και είναι τουλάχιστον 1,8 m από το δάπεδο και τουλάχιστον 1 m υψηλότερη από το υψηλότερο σημείο των κρίσιμων μερών που περιέχονται σε αυτό.”*
5. Διαμόρφωση περιβάλλοντος χώρου για την όδευση και στάθμευση των οχημάτων
6. Προμήθεια, μεταφορά, εγκατάσταση και θέση σε κανονική λειτουργία προκατασκευασμένου κτιρίου (τύπου container) εδραζόμενο επί βάσης από οπλισμένο σκυρόδεμα το οποίο θα στεγάζει τον υποσταθμό μέσης τάσης (Power substation)
7. Προμήθεια, μεταφορά, εγκατάσταση και θέση σε κανονική λειτουργία προκατασκευασμένου ισόγειου κτιρίου (τύπου ISObox) εδραζόμενο επί βάσης από οπλισμένο σκυρόδεμα το οποίο θα στεγάζει το κέντρο ελέγχου (control room) , γραφεία (offices) και αίθουσα συνεδριάσεων (meeting room)

Β) Προμήθεια, εκσκαφές, κατασκευές από σκυρόδεμα, εγκατάσταση και θέση σε πλήρη και κανονική λειτουργία εγκαταστάσεων **ύδρευσης, αποχέτευσης και επεξεργασίας και διάθεσης λυμάτων**, σύμφωνα με την τεχνική περιγραφή, τις τεχνικές προδιαγραφές και την συγγραφή της προμήθειας.

Προμήθεια, κατασκευές από σκυρόδεμα, εγκατάσταση και θέση σε πλήρη και κανονική λειτουργία εγκαταστάσεων ισχυρών ρευμάτων και **υποσταθμού μέσης τάσης**, σύμφωνα με την τεχνική περιγραφή, τις τεχνικές προδιαγραφές και την συγγραφή της προμήθειας.

Προμήθεια, εγκατάσταση και θέση σε πλήρη και κανονική λειτουργία εγκαταστάσεων **θεμελιακής γείωσης και αντικεραυνικής προστασίας**, σύμφωνα με την τεχνική περιγραφή, τις τεχνικές προδιαγραφές και την συγγραφή της προμήθειας.

Προμήθεια, εγκατάσταση και θέση σε πλήρη και κανονική λειτουργία εγκαταστάσεων **πυρόσβεσης – πυροπροστασίας** και Εκπαίδευση προσωπικού Αναθέτουσας Αρχής που θα υποδειχθεί στον Ανάδοχο με επίδειξη λειτουργίας του υπό προμήθεια συστήματος.

Γ) Τις απαιτούμενες μελέτες και σχετικές αδειοδοτήσεις – τροποποιήσεις – επικαιροποιήσεις του συνόλου των προτεινόμενων εγκαταστάσεων. Λειτουργικός έλεγχος και παραλαβή της προμήθειας, η οποία θα διενεργηθεί από πιστοποιημένο φορέα και από την ορισθείσα Επιτροπή Παραλαβής κατά τα ειδικότερα οριζόμενα στη διακήρυξη.

Περιλαμβάνονται όλα τα παραπάνω και όλα όσα περιγράφονται στην τεχνική περιγραφή, στις τεχνικές προδιαγραφές και τη συγγραφή της προμήθειας σε πλήρη και κανονική λειτουργία.

1. Εισαγωγή

Η παρούσα Τεχνική Περιγραφή αφορά την προμήθεια του εξοπλισμού για την υλοποίηση του Κόμβου Καινοτομίας του H2 (H2- HUB).

Δικαιούχος της πράξης είναι το Εθνικό Κέντρο Έρευνας και Τεχνολογικής Ανάπτυξης (ΕΚΕΤΑ)/ Ινστιτούτο Χημικών Διεργασιών και Ενεργειακών Πόρων (ΙΔΕΠ).

Αντικείμενο της πράξης είναι η υλοποίηση του Κόμβου Καινοτομίας H2 (H2- HUB), ενός **εμβληματικού έργου** που σηματοδοτεί τη διασύνδεση των μεγάλων ενεργειακών επενδύσεων στον τομέα των ΑΠΕ και ειδικά των Φωτοβολταϊκών, που αναπτύσσονται στην περιοχή μαζί με την ενίσχυση των υφιστάμενων ενεργειακών υποδομών (Πτολεμαΐδα V, δίκτυα Φυσικού Αερίου) – και της εφαρμοσμένης έρευνας που υλοποιείται σε τοπικό επίπεδο και θα πρέπει να αναπτυχθεί με βάση τα διεθνή πρότυπα και την εμπειρία για την υποστήριξη αυτών των επενδύσεων.

Κύριος στόχος του H2- HUB είναι η επιδεικτική λειτουργία της τεχνολογίας παραγωγής, αποθήκευσης και χρήσης υδρογόνου από ηλεκτρική ενέργεια προερχόμενη από ανανεώσιμες πηγές (ΑΠΕ). Η χρήση ΑΠΕ για την παραγωγή του υδρογόνου εκμηδενίζει το ανθρακικό αποτύπωμα του παραγόμενου υδρογόνου («πράσινο υδρογόνο»). Το πράσινο υδρογόνο έχει ιδιαίτερη σημασία ως μέσο αποθήκευσης ενέργειας και ως καύσιμο για τη μεταλινιτική εποχή και στα πλαίσια της ενεργειακής μετάβασης, αλλά και μεγαλύτερη εμπορική αξία από το υδρογόνο που η παραγωγή βασίζεται σε ορυκτά καύσιμα, και κυρίως στο φυσικό αέριο («γκρι ή το μπλε υδρογόνο»). Η υλοποίηση του έργου θα είναι εφελτήριο ευρύτερης ανάπτυξης, Κοιλιάδας Πράσινου Υδρογόνου (H2 Valley), στην περιοχή.

Πιο συγκεκριμένα, η επιδεικτική μονάδα θα εγκατασταθεί μετά την έκδοση της υπ.αριθμ. **117949/14.07.23 ΑΕΠΟ ΠΔΜ, σε έκταση 20320,00 m²** ιδιοκτησίας του ΒΙΟΠΑ Πτολεμαΐδας (ΟΤ19 του ΒΙΟΠΑ), δωρεάν παραχωρημένη για χρήση στο ΕΚΕΤΑ (σε συνέχεια της υπ' αριθμ. 02/2022 απόφασης του Δ.Σ. της εταιρείας «ΒΙΟ.ΠΑ.Π Α.Ε.» και της συμπληρωματικής του απόφασης στις 13/06/2023), πλησίον της πρώην βιομηχανικής μονάδας ΑΕΒΑΛ στην περιοχή της Πτολεμαΐδας της Περιφερειακής Ενότητας Κοζάνης. Η επιδεικτική μονάδα θα τοποθετηθεί σε αυτό το χώρο και θα συμπεριλαμβάνει:

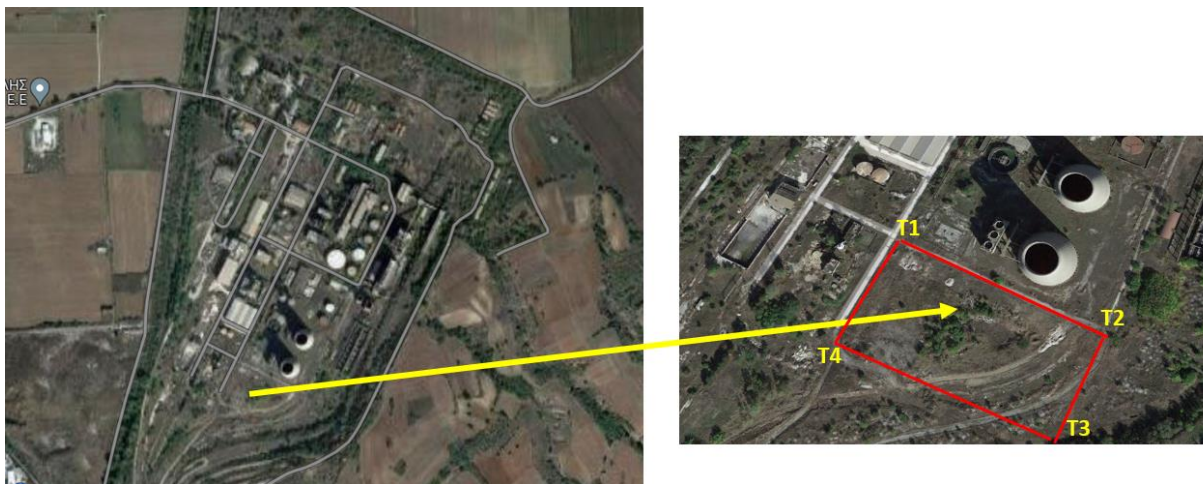
- ❖ εγκατάσταση φωτοβολταϊκού πάρκου
- ❖ εγκαταστάσεις στέγασης βιομηχανικού εξοπλισμού (2 αλκαλικοί ηλεκτρολύτες, κελί καυσίμου και συστοιχία μπαταριών σε container)
- ❖ εργαστηριακές εγκαταστάσεις για έρευνα σε τεχνολογίες αποθήκευσης ενέργειας και υδρογόνου σε βιομηχανικό κτίριο (testing facilities)
- ❖ εγκαταστάσεις αποθήκευσης των αερίου υδρογόνου παραγώγου της ηλεκτρόλυσης
- ❖ εγκατάσταση συστήματος αποθήκευσης νερού και ανάκτησης θερμότητας
- ❖ πρατήριο διάθεσης υδρογόνου σε βαρέα και άλλα οχήματα
- ❖ ηλεκτρικό υποσταθμό μέσης τάσης

❖ Κέντρο ελέγχου εγκαταστάσεων, χώρο γραφείων και αίθουσα συνεδριάσεων (ISOBox)

Στο έργο αυτό θα επιδειχθούν τεχνολογίες και εφαρμογές με βάση το πράσινο υδρογόνο (παραγωγή-αποθήκευση-χρήση στις μεταφορές), έτσι ώστε να εξασφαλιστεί η επιτυχία και η οικονομικά ελκυστική ανάπτυξη της χρήσης του πράσινου υδρογόνου στην περιοχή της Δυτικής Μακεδονίας και κατ' επέκταση, στην Νοτιοανατολική Ευρώπη.

Τέλος, πρέπει να υπογραμμιστεί πως για την περίοδο λειτουργίας του έργου H2- HUB (36 μήνες συνολικά η λειτουργία του μετά την οριστική ποσοτική και ποιοτική παραλαβή του αντικειμένου της παρούσας) δεν θα παραχθεί κανένα έσοδο αφού το παραγόμενο υδρογόνο θα διατίθεται στο Δήμο Εορδαίας για χρήση σε ειδικά οχήματα υδρογόνου, χωρίς τίμημα. Επίσης, το φωτοβολταϊκό πάρκο θα χρησιμοποιείται μόνο για ερευνητικούς σκοπούς και συγκεκριμένα για την παραγωγή πράσινου υδρογόνου και δεν θα παράγει κανένα έσοδο αφού η πιλοτική μονάδα σχεδιάζεται έτσι ώστε ο συμψηφισμός ενέργειας (net metering) να είναι μηδενικός, επαληθεύοντας την ενεργειακή αυτονομία της εγκατάστασης ή στη χειρότερη περίπτωση αρνητικός (χρήση της ελάχιστης δυνατής ενέργειας από το ηλεκτρικό δίκτυο). Μετά το πέρας του ερευνητικού/επιδεικτικού έργου, για την κάλυψη των λειτουργικών εξόδων της μονάδας θα γίνει προσπάθεια να αξιοποιηθούν εμπορικά τα παραγόμενα αέρια και το ηλεκτρικό ρεύμα και να προκύψουν έσοδα από συμμετοχή σε επιδοτούμενες ερευνητικές δραστηριότητες για τις οποίες θα χρησιμοποιηθούν και οι εργαστηριακές εγκαταστάσεις του H2- HUB. Τα έσοδα που θα προκύψουν από αυτές τις δραστηριότητες θα επανεπενδυθούν στην μονάδα και σε ερευνητικού χαρακτήρα δραστηριότητες εν γένει στην Περιφέρεια Δυτικής Μακεδονίας. **Ο μη κερδοσκοπικός χαρακτήρας του ΕΚΕΤΑ (non-profit) εξασφαλίζει πως η μονάδα δεν θα χρησιμοποιηθεί με σκοπό το κέρδος.**

Θέση εγκατάστασης: Η εξεταζόμενη μονάδα θα εγκατασταθεί στη Δημοτική Ενότητα Εορδαίας της Περιφερειακής Ενότητας Κοζάνης και πιο συγκεκριμένα εντός της έκτασης του ΒΙΟΠΑ Πτολεμαΐδας και συγκεκριμένα **στο ΟΤ19 (20320,00m²)** δωρεάν παραχωρημένη στο ΕΚΕΤΑ για την εγκατάσταση του Κόμβου Καινοτομίας H2 (H2- HUB).



Εικόνα 1. Θέση εγκατάστασης Κόμβου Καινοτομίας H2 (H2- HUB) (ορισμένη με κόκκινη γραμμή)

ΣΥΝΤΕΤΑΓΜΕΝΕΣ ΚΟΡΥΦΩΝ Ο.Τ.19
(Σύστημα συν/νων EGSA'87)

α/α	X	Y
T1	306133.77	4485609.60
T2	306296.87	4485524.46
T3	306247.11	4485428.95
T4	306081.64	4485509.06

ΟΡΟΙ ΔΟΜΗΣΗΣ ΚΑΤΑ ΚΑΝΟΝΑ
Απόφαση 113346 / 3929 / 08 ΦΕΚ 16 /ΑΑΠ /21-01-09

- Α) Ελάχιστο Εμβαδόν : 1000,00 τ.μ.
 Β) Ελάχιστο μήκος προσώπου γηπέδου 20,00 μ.
 Γ) Μέγιστο ποσοστό Κάλυψης : 60 %
 Δ) Σ.Δ.(Συντελεστής Δομήσεως) : 1,2
 Ε) Επιτρεπόμενο Ύψος και όροφοι: 11,00 μ
 Ζ) Ελάχιστο ύψος χώρων Κυρίας Χρήσεως : 3,00 μ.
 Η) Ελάχιστο ύψος χώρων Βοηθητικής Χρήσεως : 2,20 μ.
 Θ) Σ.Ο : 5,00 x (σ.δ.)
 Η) ΑΠΟΣΤΑΣΕΙΣ ΑΠΟ ΟΡΙΑ : Δ = 2,50 m.

Πίνακας 1. Συντεταγμένες κορυφών του ΟΤ19 για την εγκατάσταση Κόμβου Καινοτομίας Η2 (Η2- HUB) – βάσει τοπογραφικού διαγράμματος

2. Περιγραφή αντικειμένου προμήθειας

Προβλέπεται η **πλήρης προμήθεια του εξοπλισμού** για τον Κόμβο Καινοτομίας Η2 (Η2- HUB), η οποία θα περιλαμβάνει:

1. Ισόγειο κτίριο επιφάνειας τουλάχιστον 275 m² (τύπου ISOBOX) που θα στεγάζει τα γραφεία, το χώρο συνεδριάσεων (meeting room) και το Κέντρο Ελέγχου (control room) του Κόμβου Καινοτομίας Η2
2. Ισόγεια μεταλλική κτιριακή κατασκευή επιφάνειας τουλάχιστον 280 m² που θα στεγάζει τις εργαστηριακές εγκαταστάσεις του Κόμβου Καινοτομίας Η2
3. Σύστημα γερανογέφυρας ανυψωτικής ικανότητας 5-10 tn, εντός της μεταλλικής κτιριακής κατασκευής, με σκοπό τη μεταφορά και αναδιάταξη εργαστηριακού εξοπλισμού και δοκιμών (μπαταριών, κελιών καυσίμων, ηλεκτρολυτών)
4. Φωτοβολταϊκό σύστημα ισχύος 0.99 MWp
5. Προκατασκευασμένο υπαίθριο υποσταθμό Μέσης Τάσης 1260kVA με όλα τα απαραίτητα μέσα προστασίας
6. Σύστημα ηλεκτρικής γείωσης, αντικεραυνικής προστασίας και καλωδιώσεων όλης της εγκατάστασης του κόμβου καινοτομίας Η2
7. Μονάδα αποθήκευσης ηλεκτρικής ενέργειας (μπαταρία) χωρητικότητας τουλάχιστον 370 kWh
8. Δύο Μονάδες κελιού καυσίμου, η πρώτη ισχύος τουλάχιστον 100 kW_e και η 2^η ισχύος τουλάχιστον 40 kW_e
9. Δύο μονάδες ηλεκτρόλυσης ισχύος τουλάχιστον 450 kW_e η καθεμιά
10. Πρατήριο ανεφοδιασμού πράσινου Η2 για βαρέα και άλλα οχήματα
11. Δεξαμενές αποθήκευσης αερίου υδρογόνου υπό πίεση
12. Δεξαμενές αποθήκευσης Η2Ο (απιονισμένου και δικτύου)
13. Σύστημα ανάκτησης θερμότητας αποτελούμενο από εναλλάκτες ψύξης συνδεδεμένους με ένα θερμικό σύστημα αποθήκευσης ενέργειας (δοχείο αδράνειας με εναλλάκτη-thermal buffer) χωρητικότητας 1000lt για την απορρόφηση και αποθήκευση της θερμότητας που παράγεται ως απώλειες από το σύστημα κυψελών καυσίμου(fuel cell) και τον ηλεκτρολύτη (electrolyser)
14. Εργαστηριακός εξοπλισμός μετρητικών δοκιμών (κυψελών καυσίμου, μπαταριών, ηλεκτρολυτών) και γενικός βασικός εξοπλισμός μηχανουργείου.
15. Κλειστό Κύκλωμα Παρακολούθησης με Κάμερες (CCTV)
16. Δύο (2) βοηθητικά κτίρια (containers) για την αποθήκευση ανταλλακτικών του ΗΜ εξοπλισμού



17. Συστήματα ύδρευσης, αποχέτευσης, επεξεργασίας και διάθεσης λυμάτων, των ισχυρών ρευμάτων και του υποσταθμού μέσης τάσης, των γειώσεων και της αντικευρανικής προστασίας, των ασθενών ρευμάτων και των συστημάτων πυρόσβεσης – πυροπροστασίας
18. Μεταλλική περίφραξη των εγκαταστάσεων του κόμβου καινοτομίας H2
19. Είδη ατομικής προστασίας για 60 άτομα (φόρμες εργασίας, κράνη, υποδήματα κλπ)
20. Έξι (6) Φιάλες και συμβατά περιφερειακά είδη πλήρωσης φιαλών H2
21. Δύο (2) υδρογονοκίνητα οχήματα

Η Τεχνική Προσφορά θα πρέπει υποχρεωτικά και με ποινή αποκλεισμού να περιλαμβάνει ολοκληρωμένη περιγραφή του τρόπου σύνδεσης όλου του ηλεκτρομηχανολογικού εξοπλισμού του αντικειμένου της προμήθειας καθώς και δέσμευση ως προς την εύρυθμη λειτουργία όλης της εγκατάστασης σύμφωνα με τους όρους της Διακήρυξης και των Παραρτημάτων αυτής και τα όσα ειδικότερα ορίζονται στην παρ. 2.4.3.2 της διακήρυξης.

3. Χωροθέτηση επιμέρους μονάδων της εγκατάστασης του H2- HUB

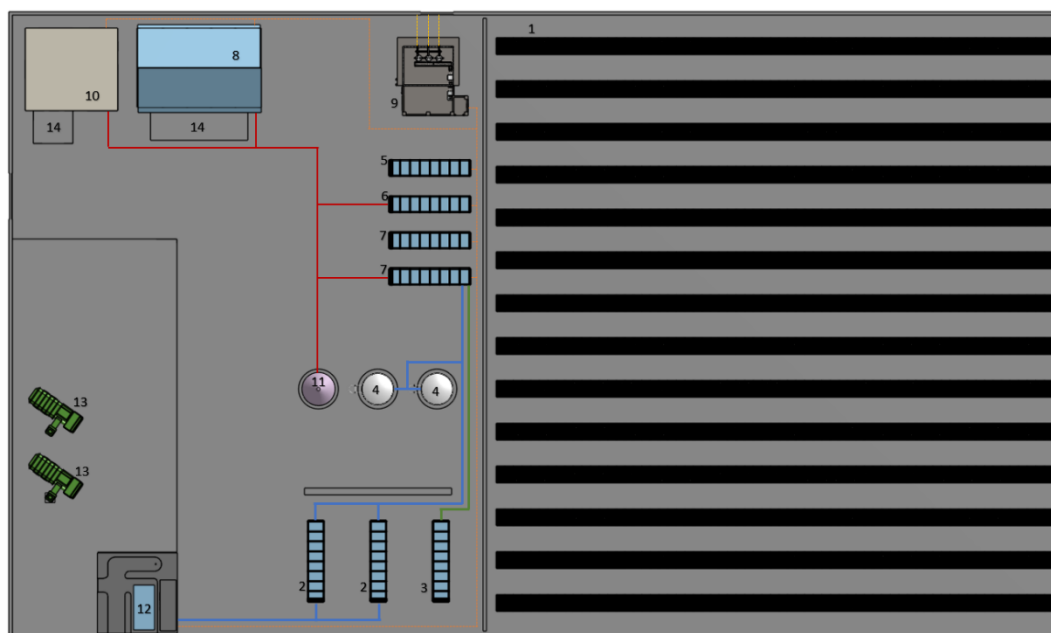
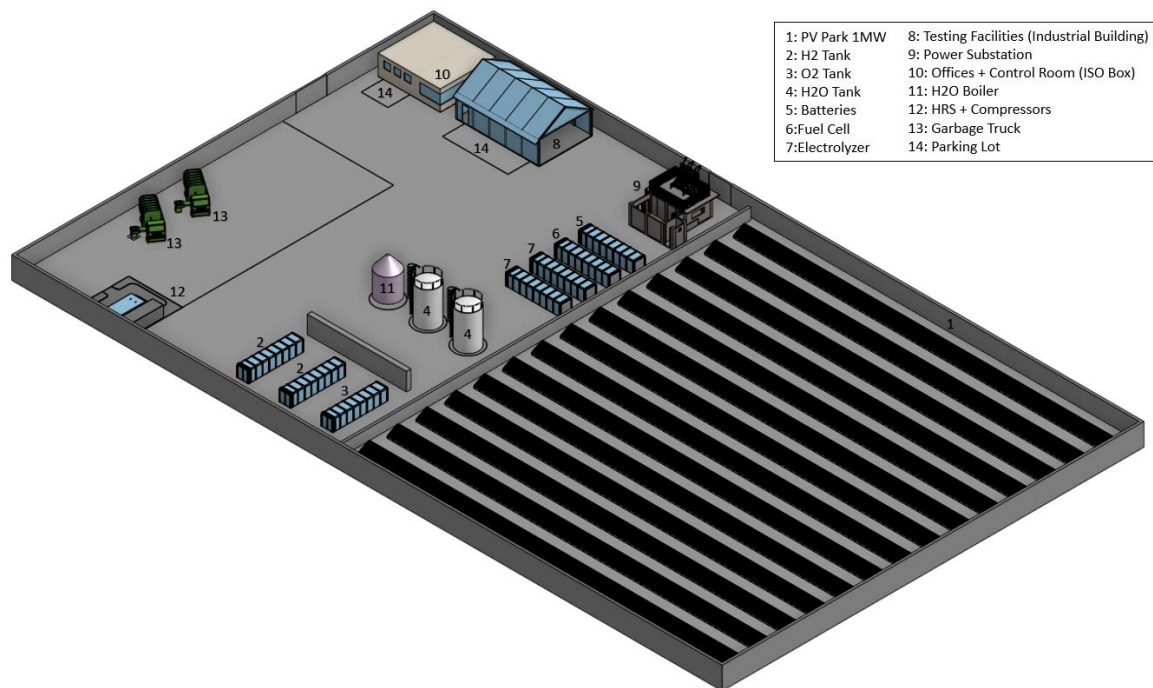
Κύριος στόχος του **H2- HUB** είναι η επιδεικτική λειτουργία της τεχνολογίας παραγωγής, αποθήκευσης και χρήσης πράσινου υδρογόνου από ηλεκτρική ενέργεια, προερχόμενη από ανανεώσιμες πηγές (ΑΠΕ).

Πιο συγκεκριμένα, η επιδεικτική μονάδα θα εγκατασταθεί στο ΟΤ19 του ΒΙΟΠΑ, σε έκταση 20320,00 m² του Δήμου Εορδαίας, δωρεάν παραχωρημένη για χρήση στο ΕΚΕΤΑ πλησίον της πρώην βιομηχανικής μονάδας ΑΕΒΑΛ στην περιοχή της Πτολεμαΐδας της Περιφερειακής ενότητας Κοζάνης. Η επιδεικτική μονάδα θα τοποθετηθεί σε αυτό το χώρο και θα συμπεριλαμβάνει:

- ❖ εγκατάσταση φωτοβολταϊκού πάρκου
- ❖ εγκαταστάσεις στέγασης βιομηχανικού εξοπλισμού (αλκαλικός ηλεκτρολύτης, μπαταρίες και κυψέλες καυσίμου)
- ❖ εργαστηριακές εγκαταστάσεις για έρευνα σε τεχνολογίες αποθήκευσης ενέργειας και υδρογόνου (σε βιομηχανικό κτίριο-ισόγεια μεταλλική κατασκευή)
- ❖ εγκαταστάσεις αποθήκευσης αερίου H₂, παραγώγου της ηλεκτρόλυσης
- ❖ πρατήριο διάθεσης υδρογόνου σε βαρέα και άλλα οχήματα
- ❖ ηλεκτρικό υποσταθμό μέσης τάσης
- ❖ κέντρο ελέγχου του κόμβου μαζί με γραφεία και χώρο συνεδριάσεως (ISOBox)

Στο έργο αυτό θα επιδειχθούν ανταγωνιστικές τεχνολογίες με βάση το πράσινο υδρογόνο και η αρθρωτή σχεδίαση θα κάνει δυνατή την επίδειξη εναλλακτικών τεχνολογιών για τα επί μέρους τμήματα της τεχνολογίας, και κυρίως, την αύξηση της παραγωγής πράσινου υδρογόνου μέσω της εγκατάστασης πρόσθετων ηλεκτρολυτών ίσης ή μεγαλύτερης ισχύος μετά την επιτυχή ολοκλήρωση της εγκατάστασης του **H2- HUB**.





Εικόνα 2. Ενδεικτική τρισδιάστατη απεικόνιση (επάνω) και ενδεικτική κάτοψη (κάτω) της εγκατάστασης, στην οποία φαίνονται και οι ηλεκτρικές συνδέσεις Μέσης (κίτρινο χρώμα) και Χαμηλής Τάσης (πορτοκαλί χρώμα) καθώς και οι αγωγοί μεταφοράς πεπιεσμένου υδρογόνου (μπλε χρώμα) και δυνητικά (υπο σχεδιασμό) πεπιεσμένου οξυγόνου (πράσινου χρώματος) καθώς και οι αγωγοί θερμού νερού του συστήματος συμπαραγωγής (κόκκινο χρώμα).

4. Τεχνικές προδιαγραφές εξοπλισμού Η2- HUB

- I. **Ισόγειο κτίριο επιφάνειας τουλάχιστον 275 m2 (τύπου ISOBOX) που θα στεγάζει τα γραφεία, το χώρο συνεδριάσεων (meeting room) και το Κέντρο Ελέγχου (control room) του Κόμβου Καινοτομίας Η2**

Στην είσοδο της εγκατάστασης θα εγκατασταθεί ισόγειο κτίριο επιφάνειας τουλάχιστον 275 m2 (τύπου ISOBox), εξοπλισμένο πλήρως με τον απαραίτητο ηλεκτρομηχανολογικό εξοπλισμό, το οποίο θα αποτελείται από χώρους γραφείων-πλήρως λειτουργικών (~200 m2), χώρο συνεδριάσεων-πλήρως λειτουργικού (~50 m2) και Κέντρο Ελέγχου (~25 m2) της συνολικής εγκατάστασης του Κόμβου Καινοτομίας Η2. Σύστημα SCADA με μετρητικά για έλεγχο και λειτουργία των εγκαταστάσεων/ηλεκτρονικοί υπολογιστές, server – Σύστημα ελέγχου συνολικής εγκατάστασης στο Κέντρο Ελέγχου (πλήρως εξοπλισμένο control room). Σύστημα Διαχείρισης ενέργειας (Energy Management System (EMS)) το οποίο θα δίνει τη δυνατότητα στους διαχειριστές για το σχεδιασμό και αυτοματοποίηση της λειτουργίας όλων των μηχανημάτων αλυσίδας παραγωγής αποθήκευσης και διάθεσης υδρογόνου με σκοπό τη βέλτιστη αξιοποίηση της παραγόμενης ενέργειας από το Φ/Β πάρκο .

- II. **Ισόγεια μεταλλική κτιριακή κατασκευή επιφάνειας τουλάχιστον 280 m2 που θα στεγάζει τις εργαστηριακές εγκαταστάσεις του Κόμβου Καινοτομίας Η2**

Οι παρακάτω προδιαγραφές αφορούν την ανέγερση, κατασκευή, καθώς και τις κατασκευαστικές λεπτομέρειες για μεταλλικά κτίριο που θα στεγάζει τις εργαστηριακές εγκαταστάσεις του Κόμβου Καινοτομίας Η2, το οποίο θα σχεδιαστεί και κατασκευαστεί ώστε να έχει αντοχή σε καιρικές συνθήκες και σεισμικές δονήσεις. Το κτίριο θα περιλαμβάνει δομικό πλαίσιο, τα δομικά πάνελ οροφής και τοίχων, τελειώματα εσωτερικών και εξωτερικών επιφανειών, καθώς και τις λεπτομέρειες καθώς και τα εξαρτήματα που περιγράφονται. **Θα πρέπει επίσης να εξασφαλισθεί η συμβατότητα με τη γερανογέφυρα που θα εγκατασταθεί στο εσωτερικό του κτιρίου.**

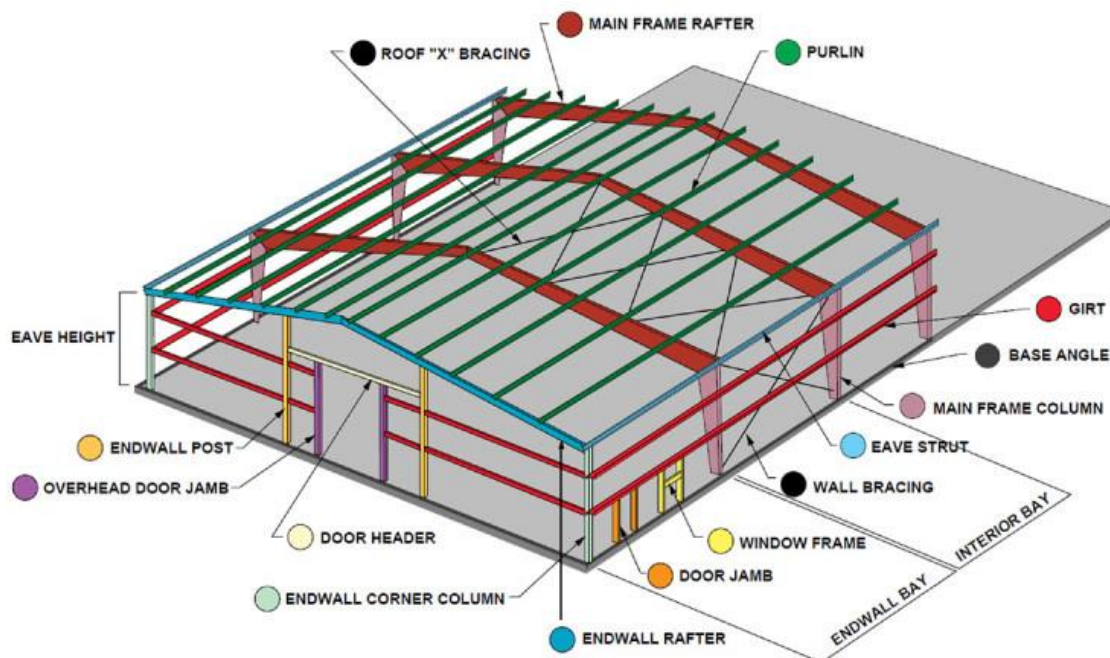
Ως “Πλάτος” και “Μήκος” κτιρίου ορίζονται ως αποστάσεις από εσωτερικό προς εσωτερικό καλύμματος τοίχου. Το “Υψος” κτιρίου θα μετράται από το κάτω μέρος της πλάκας έδρασης των χαλύβδινων στηλών του δομικού πλαισίου μέχρι τη διασταύρωση γραμμών που αντιπροσωπεύουν το εσωτερικό του καλύμματος τοίχου και το εσωτερικό του καλύμματος της οροφής. Η “κλίση στέγης» είναι η γωνία που σχηματίζει η επιφάνεια της οροφής με το δάπεδο του κτιρίου, εκφρασμένη ως ο λόγος της κατακόρυφης ανύψωσης ως προς 12 μονάδες οριζόντιας διαδρομής.

Όλα τα χαλύβδινα δομικά τμήματα και οι συγκολλημένες μεταλλικές πλάκες θα πρέπει να σχεδιάζονται σύμφωνα με την προδιαγραφή για δομικά μεταλλικά κτίρια ANSI/AISC 360-10. Όλα τα χαλύβδινα δομικά μέλη και τα εξωτερικά καλύμματα θα σχεδιάζονται σύμφωνα με την τελευταία έκδοση του προτύπου “EN 1993-1-3 - Design of steel structures - Part 1-3: General rules - Supplementary rules for cold-formed members and sheeting”.

Βασικές προδιαγραφές κτιρίου (ενδεικτικές διαστάσεις):

- Τύπος Κατασκευής: Κτίριο άκαμπτου πλαισίου με ευθείς πυλώνες στήριξης και κλίση στέγης 1:12 (“SM”).
- Μήκος Κατασκευής: 24.00m
- Πλάτος Κατασκευής: 12m

- Ύψος Κατασκευής: 9m
- Εσωτερική Χωροθέτηση: Οι αποστάσεις κατά μήκος του κτιρίου μεταξύ των κεντρικών γραμμών του δομικού πλαισίου (main frame rafter) θα είναι 6.25m.



Εικόνα 3. Τριδιάστατη απεικόνιση της μεταλλικής κατασκευής (ενδεικτική)

Οι εξωτερικές επιφάνειες των πάνελ τοιχοποιίας και οι θυρίδες εξαερισμού της οροφής θα επιστρωθούν με αντιδιαβρωτική βαφή, ενδεικτικά λευκού χρώματος, (“Anti-flash white, #F2F3F4”) ενώ τα πάνελ οροφής θα είναι ενδεικτικά μπλε χρώματος (#2475A7) σύμφωνα με το πρότυπο EN 16566 ή ισοδύναμο. Τα τελικά χρώματα θα οριστικοποιηθούν κατόπιν συνενόησης με τη Αναθέτουσα Αρχή.

III. Σύστημα γερανογέφυρας ανυψωτικής ικανότητας τουλάχιστον 5 tn, εντός της μεταλλικής κτιριακής κατασκευής, με σκοπό τη μεταφορά και αναδιάταξη εργαστηριακού εξοπλισμού και δοκιμών

Προβλέπεται κατασκευή γερανογέφυρας εντός της μεταλλικής κτιριακής κατασκευής του Κόμβου Καινοτομίας με σκοπό τη μεταφορά και αναδιάταξη εργαστηριακού εξοπλισμού και δοκιμών. Ο χάλυβας στήριξης του διαδρόμου γερανού, οι δοκοί διαδρόμου, οι ράγες γερανών και οι στάσεις διαδρόμου γερανού πρέπει να επιλέγονται με κατάλληλη διατομή και να παρέχονται από τον Ανάδοχο. Ο διάδρομος πρέπει να σχεδιάζεται με επαρκή αντοχή και στιβαρότητα ώστε να αποτρέπεται η αδικαιολόγητη πλευρική ή κατακόρυφη παραμόρφωση ή η φόρτιση του γερανού από τον τροχό. Οι ράγες του διαδρόμου θα εγκατασταθούν ευθείες, παράλληλες και οριζόντιες, στο ίδιο υψόμετρο και απόσταση από κέντρο προς κέντρο. Οι γενικές προδιαγραφές του συστήματος προδιαγράφονται ως εξής:

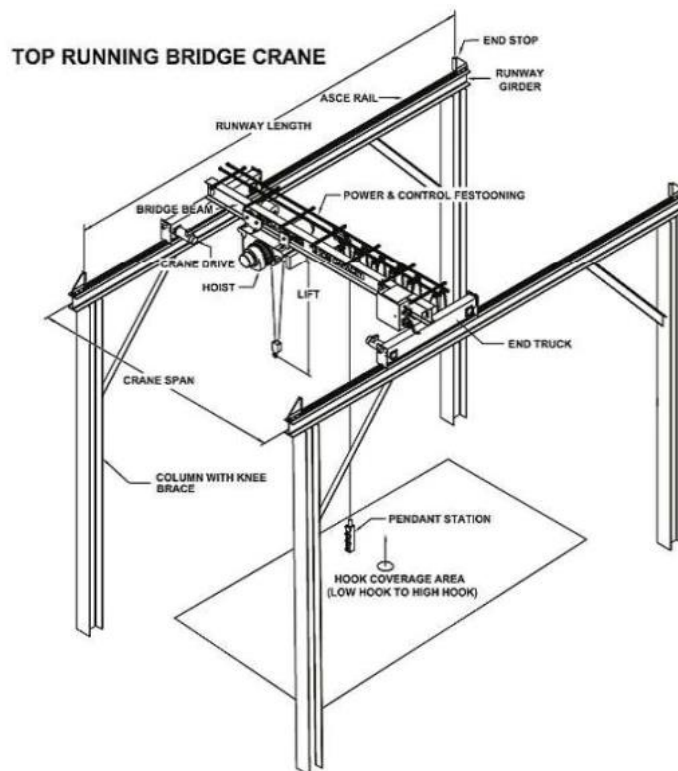
Διαστάσεις Κατασκευής (ενδεικτικές)

- Μήκος διαδρόμου: 24.00m
- Πλάτος/άνοιγμα διαδρόμου: 12m
- Ύψος: 5m

Ενδεικτικές Ταχύτητες Λειτουργίας

- Κίνηση γέφυρας: διπλής κατεύθυνσης, μεταβλητής ταχύτητας και με ομαλή εκκίνηση/πέδηση (έλεγχος μηχανής με Variable Frequency Drive-VFD ή ισοδύναμο)
- Μέγιστη ταχύτητα γέφυρας: 20 μέτρα ανά λεπτό
- Κίνηση γέφυρας: διπλής κατεύθυνσης, μεταβλητής ταχύτητας και με ομαλή εκκίνηση/πέδηση (έλεγχος μηχανής με Variable Frequency Drive-VFD ή ισοδύναμο)
- Μέγιστη ταχύτητα τρόλεϊ: 16 μέτρα ανά λεπτό
- Κίνηση ανυψωτικού: διπλής κατεύθυνσης, μεταβλητής ταχύτητας και με ομαλή εκκίνηση/πέδηση (έλεγχος μηχανής με Variable Frequency Drive-VFD ή ισοδύναμο)
- Μέγιστη ταχύτητα ανυψωτικού: 3 μέτρα ανά λεπτό
- Τύπος χειριστήριου: ενσύρματο και αναρτημένο στο πλαίσιο της γερανογέφυρας

Να προβλέπεται επίσης κατάλληλα διαστασιοποιημένη προστασία από υπερτάσεις και υπερρεύματα.



Εικόνα 4. Τριδιάστατη απεικόνιση της γερανογέφυρας (ενδεικτική)

IV. Φωτοβολταϊκό σύστημα ισχύος 0.99 MWp

Με σκοπό τον εκμηδενισμό του περιβαλλοντικού αποτυπώματος της παραγωγής υδρογόνου, ούτως ώστε αυτό να μπορεί να χαρακτηριστεί ως πράσινο υδρογόνο, οι ανάγκες ηλεκτροδότησης της μονάδας οι οποίες οφείλονται κατά βάση στην κατανάλωση ηλεκτρικής ενέργειας του ηλεκτρολύτη θα πρέπει να καλυφθούν πλήρως από ανανεώσιμη πηγή ενέργειας. Αυτό θα γίνει σε πρώτο στάδιο με την εγκατάσταση φωτοβολταϊκού πάρκου ισχύος 0.99MW και έκτασης περίπου 10000 m² στο διαθέσιμο χώρο του οικοπέδου με δυνατότητα αποθήκευσης σε μπαταρίες χωρητικότητας τουλάχιστον 370kWh, και σε δεύτερο στάδιο, σε πιθανή αύξηση της εγκατεστημένης ισχύος ηλεκτρολυτών, μέσω αγοράς ενέργειας από παραγωγούς ΑΠΕ μέσω διμερούς συμφωνίας (PPA). Αξίζει να σημειωθεί πως σε μονάδα πλήρους κλίμακας όπου οι οικονομικοί παράγοντες το επιτρέπουν δύναται να χρησιμοποιηθούν είτε φωτοβολταϊκά, ανεμογεννήτριες είτε κάποιο άλλο σύστημα ΑΠΕ, είτε συνδυασμός αυτών. Το φωτοβολταϊκό σύστημα διπλής όψης θα εγκατασταθεί πλησίον της μονάδας αλκαλικής ηλεκτρόλυσης. Στο πλαίσιο του επιδεικτικού έργου (**H2-HUB**), η παραγόμενη ηλεκτρική ενέργεια θα καταναλώνεται αποκλειστικά στην μονάδα ηλεκτρόλυσης, στα βοηθητικά συστήματα, στα βοηθητικά κτίρια, στα γραφεία, στις εργαστηριακές υποδομές και εν γένει για ερευνητικούς και επιδεικτικούς σκοπούς.



Εικόνα 5. Φωτοβολταϊκό πάνελ

Η εγκατάσταση των φωτοβολταϊκών πάνελ διπλής όψης θα έχει τα παρακάτω χαρακτηριστικά ή ισοδύναμα:

Οι τεχνικές προδιαγραφές συνολικά για τα υποσυστήματα του ΦΒ πάρκου ορίζονται ως εξής:

1. Τα πάνελ θα πρέπει να πληρούν τις προδιαγραφές ηλεκτροχημικής διάβρωσης (PID Compliance) για ενδεχόμενη έκθεση σε άλατα, ομίχλη και αμμωνία και οι προδιαγραφές κατασκευής τους να είναι τέτοιες ώστε να μην υποστούν διάβρωση κατά τον εκτιμώμενο κύκλο ζωής τους (20ετη).
2. Μελέτη-Σχεδίαση συστήματος σύμφωνα με το πρότυπο IEC60364-7-712 ή ισοδύναμο
3. Εργασίες εγκατάστασης εξοπλισμού σύμφωνα με το πρότυπο IEC60364-7-712 ή ισοδύναμο και παραμετροποίηση συστημάτων
4. Διεξαγωγή ελέγχων, δοκιμών και θέση σε λειτουργία (testing and commissioning) σύμφωνα με το πρότυπο IEC62446:2016 ή ισοδύναμο
5. Μέγιστη απόδοση Φ/Β πάνελ διπλής όψης τουλάχιστον 21,4%
6. Πιστοποιητικά Συστήματος Φ/Β (τα οποία αφορούν την κατασκευή των Φ/Β και τα οποία θα πρέπει να υποβληθούν κατά το στάδιο των τεχνικών προσφορών):

- EC61215/IEC61730/IEC61701/IEC62716/UL61730 ή ισοδύναμο
 - ISO 9001: Quality Management System ή ισοδύναμο
 - ISO 14001: Environmental Management System ή ισοδύναμο
 - ISO14064: Greenhouse Gases Emissions Verification ή ισοδύναμο
 - ISO 45001: Occupational Health and Safety Management System ή ισοδύναμο
 - EN 62109-1/-2 ή ισοδύναμο
 - IEC 62109-1/-2 ή ισοδύναμο
 - EN 50530 ή ισοδύναμο
 - IEC 62116 ή ισοδύναμο
 - IEC 61727 ή ισοδύναμο
 - IEC 60068 ή ισοδύναμο
 - IEC 61683 ή ισοδύναμο
7. Τα φωτοβολταϊκά πάνελ διπλής όψης θα πρέπει να **έχουν εγγύηση δέκα (10) ετών** από τον κατασκευαστή και 0,45% ετήσια εγγύηση γραμμικής μείωσης της απόδοσης και 30 έτη για το 84,95% της απόδοσης. **Οι Μετατροπείς (inverters) να διαθέτουν πέντε (5) έτη εγγύησης και το Στατικό σύστημα στήριξης είκοσι (20) έτη** εγγύησης αντίστοιχα από τον κατασκευαστή τους. Ο υποψήφιος Ανάδοχος θα πρέπει να προσκομίσει εγγύηση του κατασκευαστή (Original Equipment Manufacturer- OEM Warranty), η οποία θα διασφαλίζει τα ανωτέρω.

Τα ηλεκτρονικά ισχύος του ΦΒ πάρκου θα αποτελούνται από κατάλληλα διαστασιολογημένη συστοιχία αντιστροφών με μέγιστη ισχύ εξόδου τουλάχιστον 800kW και δυνατότητες παροχής ηλεκτρικής ισχύος στην εγκατάσταση του Κόμβου και στο ηλεκτρικό δίκτυο (On-Grid Inverters). Οι προδιαγραφές που θα πρέπει να πληρούν οι αντιστροφείς είναι οι παρακάτω:

1. Η έξοδος των αντιστροφών θα είναι τριφασική, πολικής τάσης 430V και συχνότητας 50Hz.
2. Οι αντιστροφείς θα πρέπει να διαθέτουν κατάλληλα διαγνωστικά μέσα και μέσα προστασίας ώστε να προστατεύονται οι ίδιοι και τα ΦΒ πάνελ από πιθανές αστοχίες υλικού ή από ενδεχόμενα ρεύματα ή τάσεις εισόδου που υπερβαίνουν τα προβλεπόμενα για την ασφαλή λειτουργία τους.
3. Οι αντιστροφείς θα πρέπει να φέρουν ευκρινή και ανθεκτική ετικέτα με τα χαρακτηριστικά τους και οδηγίες ασφαλείας, σύμφωνα με τα ισχύοντα διεθνή πρότυπα. Οι αναγραφόμενες πληροφορίες θα πρέπει να περιλαμβάνουν τα κάτωθι:
 - Το όνομα του κατασκευαστή
 - Το όνομα/αριθμό μοντέλου
 - Σειριακό αριθμό ή γραμμοκώδικα (barcode) που θα επιτρέπει τον προσδιορισμό του εργοστασίου καθώς και της ημερομηνίας κατασκευής (manufacturing batch) με ακρίβεια 3 μηνών
 - Τάση, συχνότητα, μέγιστο συνεχώς επιτρεπτό ρεύμα για όλες τις εισόδους
 - Τάση, συχνότητα, μέγιστο συνεχώς επιτρεπτό ρεύμα και συντελεστή ισχύος (power factor) για όλες τις εξόδους
 - Το βαθμό προστασίας από εισροή ρύπων (Ingress Protection-IP Rating)

Όσον αφορά τον μετρητικό εξοπλισμό που θα τοποθετηθεί για το φωτοβολταϊκό πάρκο, αυτός είναι ο **Μετρητής Παραγωγής ΦΒ**: ξεχωριστός μετρητής ισχύος θα εγκατασταθεί στην πλευρά του πίνακα ΧΤ, μετά την έξοδο των ηλεκτρονικών ισχύος του ΦΒ πάρκου, για την ακριβή μέτρηση της ισχύος που παράγεται από αυτό.



Η λειτουργία του μετρητή παραγωγής ΦΒ θα πρέπει να βασίζεται στη χρήση μετασχηματιστή ρεύματος. Η επεξεργασία και καταχώρηση των μετρήσεων θα πραγματοποιείται από μονάδα μικροεπεξεργαστή που θα πληροί τις προδιαγραφές των προτύπων (IEC 60687/IEC 6205211/IEC 62053-22 ή **ισοδύναμο**) και το μετρητικό παραγωγής ΦΒ, τα οποία θα τοποθετηθούν εντός ξεχωριστού κυτίου στο χώρο του γενικού πίνακα ΧΤ. Η μετάδοση των δεδομένων για καταχώρηση σε υπολογιστική μονάδα με εφεδρεία αποθήκευσης δεδομένων (back-up) θα πρέπει να γίνεται με βάση τα πρότυπα επικοινωνίας RS 485/Wi-Fi/GPRS.

V. Προκατασκευασμένος υπαίθριος υποσταθμός Μέσης Τάσης 1260kVA με όλα τα απαραίτητα μέσα προστασίας

Ο προμηθευτής καλείται να εγκαταστήσει προκατασκευασμένο υπαίθριο υποσταθμό Μέσης Τάσης 1260kVA με όλα τα απαραίτητα μέσα προστασίας. Θα περιέχει δηλαδή τις απαραίτητες διατάξεις προστασίας από βραχυκυκλώματα και από κεραυνικές υπερτάσεις. Για το συγκεκριμένο έργο επιλέγονται **δύο μετασχηματιστές 630 kVA**, ικανοί να εξυπηρετήσουν τις ανάγκες του ηλεκτρολύτη και των υπολοίπων εγκαταστάσεων του Κόμβου, με δυνατότητα επέκτασης της εγκατεστημένης ισχύος ηλεκτρολύτη. Ο υποσταθμός θα τοποθετηθεί πλησίον της μονάδας ηλεκτρόλυσης, ώστε να έχουμε μικρότερο μήκος καλωδίων και έτσι χαμηλότερες απώλειες.

Βάσει ισχύος ΥΣ και υπαίθριας εγκατάστασης, προβλέπεται **παροχή τύπου A2** με διακόπτες απομόνωσης για την προστασία των ΜΣ. Συνεπώς, οι ηλεκτρονόμοι που διεγείρονται σε περίπτωση σφάλματος είναι αυτοί της αναχώρησης της γραμμής που στη συνέχεια διεγείρουν τους διακόπτες ισχύος της γραμμής. Όσον αφορά την εγκατάσταση της ΔΕΗ, ο αποζεύκτης και ο διακόπτης απομόνωσης, οι ΜΣ μέτρησης τάσης και έντασης, καθώς και ενδεχομένως αλεξικέραυνα εγκαθίστανται πάνω σε στύλο. Στον υποσταθμό θα υπάρχει και η απαιτούμενη από τη ΔΕΗ διάταξη προστασίας με ηλεκτρονόμους ορίων τάσης, συχνότητας, ομοπολικής συνιστώσας της τάσης και υπερεντάσεως που θα επενεργεί στον Αυτόματο Διακόπτη της διασύνδεσης του σταθμού, όπως και συσκευή motorize (Recloser). Να προβλφθεί χώρος για το ΔΕΔΗΕ. Αναλυτικότερα, σε σχέση με τις προδιαγραφές του υπαίθριου σταθμού:

- Ο υπαίθριος προκατασκευασμένος υποσταθμός (ΥΣ) κατασκευάζεται από χαλυβδοέλασμα γαλβανιζέ πάχους τουλάχιστον 2mm. Θα πρέπει να είναι πλήρως τυποποιημένος και να αποτελείται από τμήματα πλήρως κατεργασμένα και διαμορφωμένα προ της βαφής τους. Μετά την βαφή δε θα πρέπει να πραγματοποιηθεί καμία κατεργασία στα τμήματα του υποσταθμού και η συναρμολόγηση του πρέπει να γίνει με χρήση κοχλίων και περικοχλίων, όχι ηλεκτροκόλλησης.
- Η οροφή του υπαίθριου υποσταθμού να είναι τύπου «σάντουιτς» με χαλυβδόφυλλο πάνω και κάτω και ενδιάμεσα θερμομονωτικό πολυουραιθάνης, πάχους τουλάχιστον 60mm. Η βάση της οροφής πρέπει να είναι κατασκευασμένη από μορφοσίδηρο διατομής τουλάχιστον 100x50mm.
- Η μέθοδος ψύξης του μεταλλικού υποσταθμού θα πρέπει να προσδιοριστεί κατόπιν ειδικής μελέτης και ο φυσικός ή εξαναγκασμένος αερισμός του θα πρέπει να επιτυγχάνει την ψύξη του μετασχηματιστή (ΜΣ) στις συνθήκες θερμοκρασιών της περιοχής του Δήμου Εορδαίας.
- Στο εσωτερικό του υπαίθριου υποσταθμού υπάρχει πλήρης εσωτερικός φωτισμός και τερματικοί διακόπτες στις πόρτες με φωτοκύτταρο για την αυτόματη έναυσή του.
- Η μεταλλική κατασκευή του ΥΣ θα πρέπει να φέρει περιμετρική γείωση από γαλβανιζέ λάμα 30x3,5mm στην οποία θα συνδέονται όλα τα μεταλλικά μέρη των στοιχείων. Να φέρει, επίσης, όλους τους αγωγούς γείωσης κατάλληλης διατομής εσωτερικά και εξωτερικά με απολήξεις, έτσι ώστε να μπορεί εύκολα να συνδεθεί με το σύστημα γείωσης του υπαίθριου υποσταθμού.

Ενδεικτικές Διαστάσεις Υποσταθμού (ΜxΠxΥ) : 9000 x 2500 x 3200mm

Στο εσωτερικό του ΥΣ θα πρέπει να υπάρχουν τρεις χωριστοί χώροι :

- Χώρους για τους πίνακες Μέσης Τάσης και Χαμηλής Τάσης
- Χώρος για τον πρώτο μετασχηματιστή (ΜΣ1)
- Χώρος για το δεύτερο μετασχηματιστή (ΜΣ2)

Στους χώρους αυτούς τοποθετούνται οι Πίνακες της ΜΤ και της ΧΤ, οι ΜΣ καθώς επίσης και τα καλώδια σύνδεσης των ΜΣ από την πλευρά της ΜΤ (προτεινόμενος τύπος και διατομή: N2XSΥ 3x(1x50)mm² ανά ΜΣ αντίστοιχα) και από την πλευρά του Γενικού Πίνακα Χαμηλής Τάσης (ΓΠΧΤ) (προτεινόμενη διαστασιολόγηση καλωδίων ΧΤ: 2//[NYY3x(1x240)] + 2//[NYY(1x185)] + Cu 2//(1x70) mm² ή αντίστοιχα).

Προδιαγραφές Ασφαλείας Υποσταθμού

Συγκεκριμένα:

1. Σε κάθε κτίριο ή χώρο ειδικής χρήσης που πρόκειται να συνδεθεί με το δίκτυο μέσης τάσης (ΜΤ) της ΔΕΗ πρέπει να προβλέπονται οι αναγκαίοι χώροι για το σκοπό αυτό. Ο χώρος μέσα στον οποίο προορίζεται να εγκατασταθούν τα μηχανήματα της ΔΕΗ (κυψέλη εισόδου, εξόδου καλωδίου, κυψέλη προστασίας και κυψέλη μέτρησης) πρέπει να είναι κατασκευασμένο σύμφωνα με τις τεχνικές οδηγίες της ΔΕΗ. Οι ιδιωτικοί χώροι που προορίζονται για την εγκατάσταση μηχανημάτων (πινάκων διανομής μετασχηματιστών κλπ.) πρέπει να παρέχουν ευχερή προσπέλαση για ανθρώπους σε περίπτωση ανάγκης και δυνατότητα προσκόμισης μηχανημάτων. Για την εγκατάσταση του υποσταθμού υποβιβασμού τάσης, πρέπει να προβλεφθούν οι κατάλληλοι χώροι για την εγκατάσταση:

- διακοπών μέσης τάσης (ΜΤ)
- μετασχηματιστών (Μ/Σ)
- διανομής χαμηλής τάσης (ΧΤ)

Από αυτούς, ο χώρος διακοπών ΜΤ και μετασχηματιστών Μ/Σ πρέπει να είναι κλειστοί και κατασκευασμένοι από άκαυστα υλικά με μεταλλικές πόρτες από χαλυβδοέλασμα πάχους 1 mm κατ' ελάχιστο με ανοίγματα αερισμού (περσίδες). Το ελάχιστο ύψος του χώρου (κάτω από δοκούς κλπ.) πρέπει να είναι 3,00 m.

2. Η διάταξη των συσκευών μέσα στους παραπάνω χώρους πρέπει να είναι τέτοια, ώστε να εξασφαλίζεται η ευχερής συντήρηση και λειτουργία τους. Ειδικά για τον πίνακα Μ.Τ., η απόσταση από τον αντικείμενο τοίχο πρέπει να είναι 1,20m κατ' ελάχιστο.
3. Η διάταξη των Μ/Σ πρέπει να είναι τέτοια, ώστε για οποιονδήποτε Μ/Σ η οριζόντια απόσταση μεταξύ του κελύφους της ΧΤ του αντικείμενου τοίχου ή διαχωριστικού πλέγματος να είναι τουλάχιστον 1,20 m. Η αντίστοιχη απόσταση μεταξύ του κελύφους του Μ/Σ και του αντικείμενου τοίχου από την πλευρά της ΜΤ πρέπει να είναι 0,40 m. Οι άλλες δύο πλευρές εκατέρωθεν του Μ/Σ πρέπει να απέχουν από το αντικείμενο τοίχο 0,80 m κατ' ελάχιστο η κάθε μία. Η ελάχιστη κατακόρυφη απόσταση του ψηλότερου σημείου του Μ/Σ και του χαμηλότερου σημείου της οροφής να είναι 0,40 m.
4. Ο υποσταθμός μετασχηματισμού τάσης θεωρείται διαμέρισμα ηλεκτρικής υπηρεσίας, υπό την έννοια του ΚΕΗΕ (ορισμός υπ'αρ.38) και η πρόσβαση στους χώρους του επιτρέπεται μόνο στο αρμόδιο προσωπικό. Οι χώροι του υποσταθμού σημαίνονται υποχρεωτικά με επιγραφές απαγόρευσης εισόδου, αναγγελίας κινδύνου και αναγγελίας ψηλής τάσης.

5. Ο χώρος του ή των Μ/Σ πρέπει να εξασφαλίζει επαρκή αερισμό (φυσικό ή τεχνητό) για την απαγωγή της θερμότητας των αυτόψυκτων μετασχηματιστών ισχύος. Συνίσταται η κατασκευαστική διαμόρφωση του χώρου, ώστε η ψύξη να επιτυγχάνεται με φυσικό εξαερισμό. Απαγορεύεται η μεταβολή των οιονδήποτε ανοιγμάτων αερισμού από τον κατασκευαστή ή τους χρήστες του κτιρίου καθώς και η παρεμπόδιση του αερισμού με έμφραξη ή κάλυψη των ανοιγμάτων αυτών με οποιαδήποτε αντικείμενα.
6. Ο χώρος του Μ/Σ πρέπει να διαθέτει είτε λεκάνη επαρκούς χωρητικότητας για τη περισυλλογή του λαδιού σε περίπτωση διαρροής, χωρίς όμως να αφήνει στο λάδι ελεύθερη επιφάνεια προς την αποφυγή πυρκαγιάς (π.χ. με τοποθέτηση στη λεκάνη στρώματος σκύρων κατάλληλου πάχους) είτε κατάλληλη διάταξη απαγωγής του λαδιού από το χώρο. Ακόμα να ληφθούν τα κατάλληλα μέτρα για την πυρόσβεση βάσει των ισχυόντων κανονισμών.
7. Οι χώροι μέσης τάσης (διακοπών και μετασχηματιστών) απαγορεύεται να έχουν οποιοδήποτε άνοιγμα προς κλιμακοστάσιο (άνοιγμα κουφώματος, αεραγωγό, γρίλιες κλπ). Κατ'εξαιρέση, επιτρέπεται πόρτα, που είναι αναγκαία για την πρόσβαση προς αυτό, εφόσον έχει τα ακόλουθα χαρακτηριστικά:
 - Είναι στο σύνολό της σιδερένια και όπου έχει λαμαρίνα το πάχος της είναι 1,5 mm.
 - Δεν έχει γρίλιες ή οποιοδήποτε άλλο άνοιγμα.
 - Εφάπτεται σε πατούρες της κάσας σε πλάτος τουλάχιστον 25mm
 - Έχει μηχανισμό επαναφοράς στην κλειστή θέση.
 Εναλλακτικά, η πόρτα αυτή αρκεί να έχει δείκτη πυραντίστασης τουλάχιστο μισής ώρας, όπως προκύπτει από πιστοποιητικό αναγνωρισμένου εργαστηρίου το οποίο πρέπει να υποβληθεί με την υποβολή της τεχνικής προσφοράς.
8. Κατ' εξαιρέση, επιτρέπεται η κατασκευή υπαίθριου υποσταθμού ή η τοποθέτηση προκατασκευασμένου υποσταθμού επί του γηπέδου ύστερα από άδεια του αρμόδιου πολεοδομικού γραφείου και εφόσον ληφθούν όλα τα απαραίτητα μέτρα, ώστε να μην προκαλείται ενόχληση στους γείτονες.
9. Οι αναφερόμενες ελάχιστες αποστάσεις των συσκευών του υποσταθμού από τα οικοδομικά στοιχεία δεν ισχύουν προκειμένου περί εγκεκριμένων τυποποιημένων υποσταθμών πάσης φύσεως.
10. Σε περίπτωση που ένα κτίριο διαθέτει ίδια πηγή ηλεκτροπαραγωγής, για την τροφοδότηση ζωτικών φορτίων σε περίπτωση διακοπής της τροφοδότησης από το δίκτυο (ΔΕΗ), πρέπει να προβλέπονται αντίστοιχοι χώροι. Οι χώροι αυτοί, που κατατάσσονται επίσης σε χώρους ηλεκτρικής υπηρεσίας, πρέπει να είναι κλειστοί, κατασκευασμένοι από άκαυστα υλικά και με επαρκή αερισμό φυσικό ή τεχνητό και σημαίνονται κατάλληλα.
11. Ειδικότερα, χώροι που προορίζονται για τοποθέτηση συσσωρευτών πρέπει να έχουν επαρκή εξαερισμό και εφόσον το απαιτούν οι κανονισμοί αντιακρηκτική ηλεκτρική εγκατάσταση.
12. Τα δάπεδα των χώρων ηλεκτρικής υπηρεσίας πλην χώρων μετασχηματιστών και ηλεκτροπαραγωγών ζευγών, πρέπει να υπολογίζονται για φορτίο 500 κρ/μ². Τα δάπεδα των χώρων Μ/Σ πρέπει να ελέγχονται επιπλέον και βάσει των πραγματικών συνθηκών φόρτισης με το συγκεκριμένο μηχάνημα (βάρος, τρόπος στήριξης, ταλαντώσεις κλπ.). Το ίδιο ισχύει και για τους χώρους από τους οποίους προβλέπεται διέλευση των πιο πάνω μηχανημάτων.
13. Οι περιμετρικοί τοίχοι των χώρων των υποσταθμών πρέπει να είναι μπατικοί ή σε περίπτωση στοιχείων οπλισμένου σκυροδέματος να έχουν πάχος τουλάχιστο 15 cm.
14. Μέσα στο χώρο του υποσταθμού, στο πάχος των περιμετρικών τοίχων, κάτω από το δάπεδο και στην πλάκα επικάλυψης του Υ/Σ δεν πρέπει να περνά εγκατάσταση ξένη προς τον προορισμό του Υ/Σ (πχ σωληνώσεις παροχών, αποχετεύσεων, σωλήνες θέρμανσης κλπ.).

Η εγκατάσταση του ΥΣ ΜΣ θα πρέπει να εναρμονίζεται επίσης με το διεθνές πρότυπο IEC TS 63042-201 ή **ισοδύναμο** όπως τούτο προκύπτει από τα πρόσφορα τεχνικής φύσης έγγραφα κατά το στάδιο της τεχνικής προσφοράς.

VI. Σύστημα ηλεκτρικής γείωσης, αντικεραυνικής προστασίας και καλωδιώσεων όλης της εγκατάστασης του κόμβου καινοτομίας Η2

Περιλαμβάνει τις ηλεκτρικές διασυνδέσεις του ΦΒ πάρκου καθώς και την καλωδίωση και προστασία των βασικών ηλεκτρικών πηγών και φορτίων της εγκατάστασης (κυψέλες καυσίμου και ηλεκτρολύτης αντίστοιχα), καθώς και των ηλεκτρικών φορτίων του πρατηρίου, των εργαστηρίων και των χώρων διοίκησης. Συγκεκριμένα, ο σχεδιασμός και οι προδιαγραφές θα πρέπει να συμμορφώνονται απόλυτα με το πρότυπο **IS/IEC 62305 ή ισοδύναμο**, «Lightning Protection» και με τις παρακάτω τεχνικές προδιαγραφές (όπως τούτο προκύπτει από τα πρόσφορα τεχνικής φύσης έγγραφα κατά το στάδιο της τεχνικής προσφοράς):

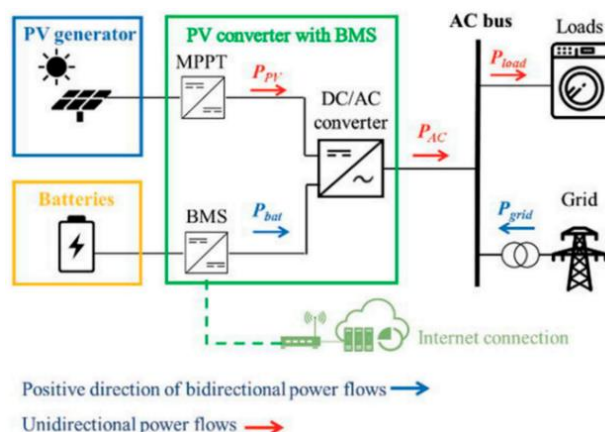
1. Ολόκληρος ο χώρος που οριοθετείται ως Πάρκο Τεχνολογιών Υδρογόνου θα πρέπει να προστατεύεται κατάλληλα από κεραυνούς με την εγκατάσταση του απαιτούμενου αριθμού ηλεκτροδίων σύλληψης κεραυνού, κατόπιν υπολογισμών με βάση το πρότυπο IS/IEC 62305.
2. Η προστασία από τις επαγόμενες υπερτάσεις θα παρέχεται με τη χρήση διατάξεων προστασίας από υπερτάσεις (Surge Protection Device-SPD) και οι ακροδέκτες γείωσης των SPD θα συνδέονται άμεσα με το σύστημα γείωσης.
3. Ο Ανάδοχος θα υποβάλει λεπτομερή σχέδια και τις λεπτομερείς προδιαγραφές του εξοπλισμού αντικεραυνικής προστασίας για έγκριση από την Αναθέτουσα Αρχή κατά το στάδιο των τεχνικών προσφορών πριν από την εγκατάσταση του προμήθεια συστήματος.

Τα παρακάτω σχετικά πρότυπα θα πρέπει να ληφθούν υπόψη συμπληρωματικά κατά τη σχεδίαση και εγκατάσταση του συστήματος αντικεραυνικής προστασίας όπως τούτο προκύπτει από τα πρόσφορα τεχνικής φύσης έγγραφα κατά το στάδιο της τεχνικής προσφοράς:

- ΕΛΟΤ EN 62561-1 ή ισοδύναμο
- ΕΛΟΤ EN 62561-2 ή ισοδύναμο
- ΕΛΟΤ EN 62561-4 ή ισοδύναμο
- ΕΛΟΤ EN 62305-1 ή ισοδύναμο
- ΕΛΟΤ EN 62305- 2 ή ισοδύναμο
- ΕΛΟΤ EN 62305- 3 ή ισοδύναμο
- ΕΛΟΤ EN 62305- 4 ή ισοδύναμο
- ΕΛΟΤ HD 384 ή ισοδύναμο
- Υ.Α. 36259/1757/Ε103/2010 (ΦΕΚ 1312/Β` 24.8.2010) «Μέτρα, όροι και πρόγραμμα για την εναλλακτική διαχείριση των αποβλήτων από εκσκαφές, κατασκευές και κατεδαφίσεις (ΑΕΚΚ)»



VII. Μονάδα αποθήκευσης ηλεκτρικής ενέργειας (συσσωρευτής) χωρητικότητας τουλάχιστον 370KWh



Εικόνα 6: Ενδεικτικό Διάγραμμα ηλεκτρικής ροής

Η χρήση ΑΠΕ για ηλεκτροδότηση, και συγκεκριμένα η χρήση ΦΒ εγκατάστασης, ενέχει δυσκολίες που σχετίζονται με την στοχαστικότητα της παραγωγής ενέργειας από τα ΦΒ η οποία σχετίζεται άμεσα με τις μεταβολές των καιρικών συνθηκών και ιδίως με τον ημερήσιο χρόνο έκθεσης και με την ένταση της ηλιακής ακτινοβολίας. Οι διακυμάνσεις στην παραγωγή του φωτοβολταϊκού παρατηρούνται τόσο κατά τη διάρκεια του ημερήσιου κύκλου, όσο και κατά τη διάρκεια της ημέρας λόγω σκίασης από σύννεφα, με διάρκεια λεπτών ή ωρών. Η μέση ημερήσια παραγωγή μεταβάλλεται και αυτή κατά τη διάρκεια του έτους, λόγω της διαφοράς στη διάρκεια της ημέρας και στις συνθήκες ηλιοφάνειας.

Για να εξασφαλισθεί η αδιάλειπτη λειτουργία του Πάρκου και ιδίως της πιλοτικής μονάδας παραγωγής πράσινου υδρογόνου ενδείκνυται η εγκατάσταση συστήματος αποθήκευσης ενέργειας σε συστοιχία μπαταριών. Ο ρόλος του εν λόγω συστήματος θα είναι η αποθήκευση της περίσσιας ηλεκτρικής ενέργειας που παράγεται από τα φωτοβολταϊκά κατά τις μεσημβρινές ώρες ηλιοφάνειας, η οποία στη συνέχεια θα χρησιμοποιηθεί κατά τις νυκτερινές ώρες ή σε περιόδους αιχμής, κατά τις οποίες η παραγωγή ηλεκτρικής ισχύος του φωτοβολταϊκού δεν επαρκεί ώστε να καλύψει τις ενεργειακές ισχύος της μονάδας ηλεκτρόλυσης και ευρύτερα των εγκαταστάσεων του Κόμβου. Το συζευγμένο σύστημα ΦΒ πάρκου και μπαταριών (Hybrid PhotoVoltaic-Battery Energy Storage System) θα πρέπει να υποστηρίζεται από παραμετροποιήσιμο ηλεκτρονικό σύστημα διαχείρισης (Energy Management System) που θα εξασφαλίζει την ασφαλή και βέλτιστη λειτουργία του.

Προδιαγράφεται η χρήση μπαταρίας ή μπαταριών συνολικής χωρητικότητας (συστοιχίας) τουλάχιστον 370kWh με τα παρακάτω χαρακτηριστικά εκάστη:

- Χωρητικότητα Μπαταρίας: τουλάχιστον 370 kWh
- C-Rate: 0.5
- Τεχνολογία Κελιών: Ιόντων Λιθίου
- Εύρος Θερμοκρασίας: τουλάχιστον -10 °C έως 40°C
- Κλάση Προστασίας: IP 20 ή IP 55 ή IP56 ή ισοδύναμη C-Rate: 0.5C
- Σύστημα Ψύξης: Liquid Cooled
- Ονομαστική Ισχύς: > 370kW

- Εύρος τάσης: 400 Vac (3ph+N)
- Καμπίνα μετατροπέα με μέγιστη απόδοση $\geq 95\%$ και Μονάδα ισχύος από 50 kVA έως 300 kVA. Θερμοκρασία Λειτουργίας -20 έως $+40^{\circ}\text{C}$
Δυνατότητα εγκατάστασης σε εξωτερικό χώρο
- Τοποθετημένη σε container τυπικών διαστάσεων

VIII. Δύο Μονάδες κελιού καυσίμου ισχύος τουλάχιστον 100 kWe και 40 kWe αντίστοιχα

Θα εγκατασταθούν μονάδες με κυψέλες καυσίμου με μεμβράνη ανταλλαγής πρωτονίων (**υψηλής θερμοκρασίας PEMHT**), σε συνδυασμό με διάταξη αντιστροφών (inverters) και εναλλάκτη θερμότητας με ψύξη νερού, με σκοπό τη χρήση του παραχθέντος υδρογόνου για:

- την ηλεκτροδότηση του Κόμβου όταν δεν επαρκεί η παραγωγή του ΦΒ πάρκου
- την παροχή θερμού νερού στις εγκαταστάσεις του Κόμβου, με προδιαγραφές για πιθανή μελλοντική σύνδεση στο σύστημα τηλεθέρμανσης της περιοχής

Τα κελιά καυσίμου θα προμηθεύονται υδρογόνο από τις δεξαμενές αποθήκευσης. Ως εκ τούτου είναι απαραίτητη η χρήση μειωτήρα για την επίτευξη της μείωσης της πίεσης στα υποχρεωτικά επίπεδα πίεσης εισόδου του υδρογόνου στο κελί καυσίμου.

Όσον αφορά τις βασικές προδιαγραφές του συστήματος που θα εγκατασταθεί, προβλέπονται τα παρακάτω:

Τύπος Κελιών Καυσίμου

- **Τεχνολογία:** Μεμβράνη Ανταλλαγής Πρωτονίων **PEMHT** (Υψηλής Θερμοκρασίας)
- **Αντιδρώντα:** Υδρογόνο (πίεση εισόδου 0.5 έως 12 bar), Οξυγόνο (ατμοσφαιρικός αέρας)
- **Εφαρμογή:** Στατική εγκατάσταση συμπαραγωγής ηλεκτρικής ισχύος και θερμότητας (CHP)

Απόδοση και Ισχύς Συστήματος

- **Μέγιστη Ισχύς Εξόδου:** τουλάχιστον 100kW και 40kW αντίστοιχως
- **Πυκνότητα ισχύος** 3,6kW/l

Προδιαγραφές Ηλεκτρικής Εγκατάστασης

- **Ηλεκτρική Τάση Εξόδου:** 400VAC, 3φασικό
- **Τάση Λειτουργίας Βοηθητικών Συστημάτων:** $240V_{\text{ph(AC)}}$
- **Συνδεσιμότητα Μετρητικών και Ελέγχου:** Wireless (WiFi)

Προδιαγραφές Υδρογόνου

- **Πίεση Εισόδου Υδρογόνου:** 0,5-12bar
- **Καθαρότητα Υδρογόνου:** βάσει ISO 14687:2019 ή ισοδύναμο

Προδιαγραφές Ψύξης και Εγκατάστασης:

- **Θερμοκρασία Χώρου:** -10°C έως 40°C
- **Ψυκτικό υγρό:** Κεντρική παροχή νερού
- **Διαστάσεις:** Εγκατάσταση σε κοντέινερ μεταφορών (40'/2.9x2.4x9μέτρα)



Το σύστημα κυψελών καυσίμου (**PEM-HT**) που θα επιλέξει ο υποψήφιος θα πρέπει να πληροί τα παρακάτω διεθνή πρότυπα προδιαγραφών ή ισοδύναμα (όπως τούτο προκύπτει από τα πρόσφορα έγγραφα τεχνικής φύσης της τεχνικής προσφοράς):

1. **ISO 23273:2013** ή ισοδύναμο
2. **SAE J1766:201401** ή ισοδύναμο
3. **SAE J2578:201408** ή ισοδύναμο
4. **ISO 14687:2019** ή ισοδύναμο

Θα πρέπει το container στο οποίο θα είναι εγκατεστημένο το κελί καυσίμου να περιέχει και τα κάτωθι:

1. Σύστημα Εξαερισμού
2. Σύστημα Ασφαλείας με επείγουσα χειροκίνητη διακοπή λειτουργίας και ανιχνευτή φωτίας και αερίων
3. Θύρα Επιθεώρησης
4. Επαφή εισόδου Υδρογόνου (Hydrogen Interface)
5. Σύστημα Εξαερισμού
6. Ηλεκτρονική Εφαρμογή (υπολογιστή και κινητό) σύνδεσης ανθρώπου με το κελί καυσίμου (HMI interface) για απομακρυσμένο έλεγχο και παρακολούθηση.

Κατά την εγκατάσταση του συστήματος και για τις προδιαγραφές ασφαλείας θα πρέπει να ακολουθηθούν τα παρακάτω πρότυπα ή ισοδύναμα (όπως τούτο προκύπτει από τα πρόσφορα έγγραφα τεχνικής φύσης της τεχνικής προσφοράς):

1. **IEC 62282-2-100:2020** ή ισοδύναμο
2. **IEC 62282-3-100:2019** ή ισοδύναμο
3. **IEC 62282-3-200:2015** ή ισοδύναμο
4. **IEC 62282-3-300:2012** ή ισοδύναμο

ΙΧ. Δύο μονάδες ηλεκτρόλυσης ισχύος τουλάχιστον 450 kWe η καθεμιά (2x450kW)

Για τη μονάδα παραγωγής πράσινου υδρογόνου επιλέγονται δύο (2) αλκαλικοί (ΑΕΛ) ηλεκτρολύτες. Οι μονάδες αλκαλικής ηλεκτρόλυσης αποτελούν ευρέως διαδεδομένη τεχνολογία στον κλάδο τους.

Κάθε μονάδα ηλεκτρόλυσης θα έχει δυναμικότητα παραγωγής >8kg/h υδρογόνου και εγκατεστημένη ονομαστική ισχύ **τουλάχιστον 450kW**. Η τροφοδότησή της θα γίνεται από τις δεξαμενές αποθήκευσης νερού δικτύου και απιονισμένου. Το νερό του δικτύου προκειμένου να εισέλθει στην διάταξη ηλεκτρόλυσης υπόκειται σε προ-επεξεργασία για την μετατροπή του σε καθαρό απιονισμένο νερό. Το σύνολο του απαραίτητου εξοπλισμού για την ηλεκτρόλυση να είναι ενσωματωμένο σε ένα ISO 40'FT με εμβαδόν έως 12.20 μέτρα μήκος και 2.6 μέτρα πλάτος. εμπορευματοκιβώτιο (container και να έχει τα εξής χαρακτηριστικά.

Χαρακτηριστικά έκαστης Μονάδας Ηλεκτρόλυσης τύπου ΑΕΛ

Εγκατεστημένη Ισχύς	≥450kW
Παραγωγή H ₂	>8kg/h
Καθαρότητα παραγόμενου Υδρογόνου	≥99,998%
Μέγιστη Κατανάλωση νερού	<4[l/Nm ³ hydrogen] ²

Εύρος θερμοκρασιών Λειτουργίας	-10 to 30°C σε πλήρη δυναμικότητα
Πίεση εξόδου	τουλάχιστον 27 barg
Ηλεκτρικές απαιτήσεις εισόδου	400VAC, 50Hz
Διαστάσεις Container	6.10m x 2.44m x 2.90m
Δυνατότητα συνεχούς και αδιάλειπτης λειτουργίας και επιλογής 2 βαθμίδων σε κατάσταση αναμονής (hot & cold standby)	
Εύρος Λειτουργίας τουλάχιστον:	25%-100%
Πιστοποιητικά και κατευθυντήριες οδηγίες (ή ισοδύναμα)	EU Directives/Standards and ISO 2014/68/EU 2006/42/EC 2014/35/EU 2014/34/EU ISO 22734 EN 61508 EN 61511 EN 764-7 EN 12100 EN 13849-1 EN 1127-1 EN 60079-10-1 EN 60079 Series EN 1090-1 EN 13445 EN 60204-1 EN 60364 Series ASME BPVC VIII Series ASME B31.3 ASME B31.12 NACE MR0175 / ISO 15156

Πίνακας 2. Τεχνικά χαρακτηριστικά μονάδας ηλεκτρόλυσης τύπου AEL

Η συνεχής λειτουργία του ηλεκτρολύτη είναι απαραίτητη για τη διατήρηση της καθαρότητας του παραγόμενου υδρογόνου και την αποφυγή αυξομειώσεων στην πίεση εξόδου. Η δυνατότητα δε χρήσης 2 βαθμίδων λειτουργίας αναμονής εξασφαλίζει, την καλύτερη και ομαλή λειτουργία του ηλεκτρολύτη κατά την επαναφορά του σε κανονικές συνθήκες λειτουργίας. Η δυνατότητα επιλογής βαθμίδας αναμονής είναι απαραίτητη καθώς έτσι επιτυγχάνεται η ελάχιστη κατανάλωση ενέργειας από τον ηλεκτρολύτη σε περίπτωση που κριθεί αναγκαίο χωρίς να χρειαστεί να τερματιστεί η λειτουργία του.

Στο container εγκατάστασης πρέπει εκτός από τη μονάδα ηλεκτρόλυσης να είναι εγκατεστημένα και τα κάτωθι:

- 1) Τροφοδοτικό στοίβαδας ηλεκτρολύτη



- 2) Μονάδα ελέγχου νερού με δυνατότητα φιλτραρίσματος, σύστημα επεξεργασίας και συμπίεσης.
- 3) Κουτί σύνδεσης ρεύματος με πρόσβαση από εξωτερική πλευρά του container με χρήση νερού βρύσης και απιονισμένου
- 4) Μονάδα Κύριου ελέγχου εγκατεστημένη σε PLC
- 5) Εισαγωγή αερισμού
- 6) Έξοδος εξαερισμού
- 7) Πύργος σημάτων
- 8) Αγωγός εξόδου εξαερισμού
- 9) Εξαερισμός υδρογόνου
- 10) Ψύξη αερίου/μονάδος διεργασιών(Process control) (ψύκτης) για την ψύξη του παραγόμενου υδρογόνου
- 11) Μονάδα αζώτου
- 12) Εξαγωγή οξυγόνου
- 13) Ψύξη τροφοδοσίας αλυσίματος και στοιβάδας (ξηρή ψύξη)
- 14) Κουμπί διακοπής έκτακτης ανάγκης
- 15) Ψύξη ηλεκτρικού δωματίου (ψύκτης)

Παράμετρος	Απαίτηση
Πίεση Νερού[barg]	2-6
pH Νερού	6-8
Θερμοκρασία [°C]	5-25
Θολότητα [NTU]	<1
Δείκτης πυκνότητας λάσπης (SDI) [%min]	<3
Χλώριο [mg/L]	<0.1
Συνολικά διαλυθέντα στερεά (TDI) [mg/L]	<500
Υπερμαγγανικό Κάλιο [mg/L]	<0.02
Σκληρότητα [°dH]	<288
Σίδηρος[mg/L]	<0.05
Μαγγάνιο [mg/L]	<0.02
Υδροθείο	0
Σύνδεση	1" αρσενικό BSPT

Πίνακας 3. Προδιαγραφές νερού τροφοδοσίας στον ηλεκτρολύτη

Χ. Σταθμός (Πρατήριο) ανεφοδιασμού πράσινου Η2 για βαρέα και άλλα οχήματα

Το πρατήριο υδρογόνου αποτελείται από τα εξής βασικά υποσυστήματα:

- α) δεξαμενές υδρογόνου για αποθήκευση σε υψηλή πίεση (500 και 900bar)
- β) συμπιεστής για αύξηση της πίεσης μέχρι τα 900 bar τουλάχιστον
- γ) σύστημα ψύξης για έλεγχο θερμοκρασίας του υδρογόνου



δ) ρυθμιστής πίεσης (buffer) πλήρωσης φιαλών υδρογόνου σε χαμηλή πίεση και

ε) αντλία αερίου καυσίμου για διανομή (dispenser)

Το υδρογόνο θα μεταφέρεται στη δεξαμενή αποθήκευσης του οχήματος (350-700bar) μέσω αυτοματοποιημένου συστήματος που θα ελέγχει την πίεση του διανομέα. Ο συμπιεστής του πρατηρίου θα πρέπει να είναι υψηλής ενεργειακής απόδοσης και ξηρού τύπου, ώστε να μην υπάρχει το ενδεχόμενο πρόσμιξης ρύπων στο υδρογόνο κατά τη συμπίεση. Πριν τη διανομή στο όχημα, το σύστημα ψύξης του πρατηρίου θα ψύχει το υδρογόνο στην απαιτούμενη αρχική θερμοκρασία.

Οι τεχνικές προδιαγραφές του πρατηρίου συνοψίζονται παρακάτω:

- **Πίεση Υδρογόνου (διανομέας):** 350bar & 700bar
- **Παροχή Υδρογόνου:** ≥ 16 kg/hr
- **Θερμοκρασία Λειτουργίας (περιβάλλοντος):** -10έως 40°C
- **Πίεση Δεξαμενών Αποθήκευσης:** τουλάχιστον 1 δεξαμενή στα 500bar και 1 δεξαμενή στα 900bar με χωρητικότητα τουλάχιστον 35 Kg υδρογόνου ανά δεξαμενή
- **Αντλία παροχής συμπιεσμένου υδρογόνου από τον συμπιεστή στα container δεξαμενών αποθήκευσης υδρογόνου στην πίεση τουλάχιστον 300bar**
- Συμπιεστής με δυνατότητα συμπίεσης ως τα 900bar τουλάχιστον. Πίεση εισόδου υδρογόνου τουλάχιστον 24bar
- Ρυθμιστής της πίεσης εξόδου και της αλλαγής πίεσης κατά τον ανεφοδιασμό οχημάτων σε υψηλή και μέση πίεση
- Σύστημα ψύξης για την εξασφάλιση θερμοκρασίας υδρογόνου βάση του προτύπου SAE J2601-1-2016 ή ισοδύναμο
- Πρόγραμμα/ηλεκτρονική εφαρμογή για τη δημιουργία γραφικών αναπαραστάσεων και αναφορών σε πραγματικό χρόνο
- Μηχανισμός ελέγχου διαρροών και αυτόματης συντήρησης/επαναφοράς συμπιεστή σε λειτουργία και πίνακας ελέγχου με PLC για τον έλεγχο και παρακολούθηση όλων των λειτουργιών του συμπιεστή
- Ρυθμιστής πίεσης (buffer) και συμβατά εξαρτήματα πλήρωσης φιαλών υδρογόνου σε χαμηλή πίεση

XI. Δεξαμενές αποθήκευσης αερίου υδρογόνου υπό πίεση

Τα παραγόμενο πράσινο υδρογόνο της ηλεκτρόλυσης θα αποθηκεύεται σε δοχεία πίεσης (300-350bar) διαστασιολογημένα έτσι ώστε να μπορούν να αποθηκεύσουν τη **συνολική παραγωγή τουλάχιστον 7 ημερών, δηλαδή τουλάχιστον 700 κιλά**, ούτως ώστε να μπορούν να προσφέρουν αντίστοιχη εφεδρεία σε περίπτωση διακοπής λειτουργίας του ηλεκτρολύτη λόγω βλάβης ή συντήρησης.

Οι προδιαγραφές των δοχείων πίεσης είναι οι παρακάτω:

- **Συνολική Χωρητικότητα Υδρογόνου σε container με εμβαδόν έως 12,2m x 2.6m: τουλάχιστον 350kg**
- **Πίεση Υδρογόνου:** (300-350 bar)
- **Εύρος Εξωτερικής Θερμοκρασίας:** -10 έως 40°C



- Περιλαμβάνονται: το πλαίσιο των δεξαμενών κύλινδροι, βαλβίδες κυλίνδρων, σωληνώσεις υψηλής πίεσης, συνδέσεις σωληνώσεων, μανόμετρο και πιστοποιητικά σχετικών υλικών και δηλώσεις από κατασκευαστές.
- Οι δεξαμενές να φέρουν τα απαραίτητα πιστοποιητικά CE mark ή Declaration of Conformity.
- Κύκλος Ζωής: 20 έτη/10000 κύκλοι γόμωσης

XII. Δεξαμενές αποθήκευσης Η2Ο

Προβλέπεται η εγκατάσταση **δύο (2) δεξαμενών** αποθήκευσης νερού (μία δικτύου και μία απιονισμένου) από γαλβανισμένο χάλυβα ή πλαστικό χωρητικότητας **10000lt η καθεμιά**, με όλα τα παρελκόμενα, τα υλικά και τις εργασίες που απαιτούνται για την παράδοση ενός ολοκληρωμένου συστήματος παροχής νερού στον ηλεκτρολύτη και τις εγκαταστάσεις του κόμβου. **Κάθε δεξαμενή νερού θα παραδοθεί ως ολοκληρωμένο, λειτουργικό σύστημα, συνοδευόμενη από τα εξής βοηθητικά συστήματα (accessories):**

- **Μετρητής ροής νερού:** Μετρητής ροής νερού στροβίλου σύμφωνα με τα κατάλληλα πρότυπα ISO. Ο μετρητής πρέπει να έχει ακρίβεια $\pm 1.5\%$ ή καλύτερη, μέγιστη πτώση πίεσης στη μέγιστη εκφόρτιση 0.3 bar.
- **Βαλβίδες μονής κατεύθυνσης (έλεγχος), τύπου αιώρησης:** Οι βαλβίδες αντεπιστροφής πρέπει να είναι τύπου αιώρησης και να πληρούν τις απαιτήσεις υλικού του ISO 5781 ή EN 1074-3 ή ισοδύναμο.
- **Βαλβίδες πύλης:** Η βαλβίδα πύλης θα είναι από χυτοσίδηρο, θα έχει φλάτζα για αποτροπή διαρροών και θα έχει χάλκινη, συμπαγή σφήνα, αποτελώντας βαλβίδα πύλης τύπου ανερχόμενου στελέχους. Η βαλβίδα θα έχει ονομαστική πίεση 16 bar. Η βαλβίδα πρέπει να είναι σύμφωνη με το ISO 5752 ή το EN 558-1,2 ή ισοδύναμο (όπως τούτο προκύπτει από τα πρόσφορα έγγραφα τεχνικής φύσης της τεχνικής προσφοράς).
- **Αναλογικοί μετρητές πίεσης (εύρος: 0-20 bar):** Οι μετρητές πίεσης (με αναλογική κλίμακα) θα κατασκευάζονται σύμφωνα με το ISO 5171 ή το EN 837-1,2,3 ή ισοδύναμο (όπως τούτο προκύπτει από τα πρόσφορα έγγραφα τεχνικής φύσης της τεχνικής προσφοράς) και θα πρέπει να είναι εγκατεστημένοι σε κάθε ακροφύσιο εισόδου και εκκένωσης κάθε αντλίας και σύμφωνα με τα σχέδια του μηχανικού.
- **Βαλβίδες απελευθέρωσης/εκτόνωσης αέρα:** Οι βαλβίδες εκτόνωσης αέρα πρέπει να έχουν σώματα από χυτοσίδηρο, και η φλάντζα εισόδου πρέπει να τοποθετηθεί και να τρυπηθεί σύμφωνα με το EN 1074-4 ή ισοδύναμο (όπως τούτο προκύπτει από τα πρόσφορα έγγραφα τεχνικής φύσης της τεχνικής προσφοράς).
- **Βαλβίδες εκτόνωσης πίεσης:** με ρυθμιζόμενη ρύθμιση που επιτρέπουν την ανακούφιση της πίεσης όταν η πίεση υπερβαίνει μια ρυθμιζόμενη ρύθμιση σύμφωνα με το ISO-4126 ή ισοδύναμο (όπως τούτο προκύπτει από τα πρόσφορα έγγραφα τεχνικής φύσης της τεχνικής προσφοράς).
- **Χαλύβδινες και άλλες σωληνώσεις νερού,** πάχους τουλάχιστον 3,96 χιλ., εξωτερικά επικαλυμμένες με εποξειδική επένδυση κατασκευασμένες σύμφωνα με το **PSI 186-97** (όπως τούτο προκύπτει από τα πρόσφορα έγγραφα τεχνικής φύσης της τεχνικής προσφοράς) για τη σύνδεση των δεξαμενών ή των υπάρχουσών σωληνώσεων με τις βαλβίδες, τους μετρητές, το φίλτρο, τους μετρητές και τα συρτάρια σύμφωνα με το BoQ και τα σχέδια και οδηγίες μηχανικού. Στην τιμή περιλαμβάνονται όλοι οι γρύλοι, τα εξαρτήματα, το υλικό, η συγκόλληση, η κοπή και τα στηρίγματα που απαιτούνται για τη σύνδεση και



στήριξη του σωλήνα στη θέση του και των συνδέσεών του. Ο μαύρος χαλύβδινος σωλήνας θα πρέπει να έχει δοκιμαστεί σε πίεση 50 bar ή μεγαλύτερη.

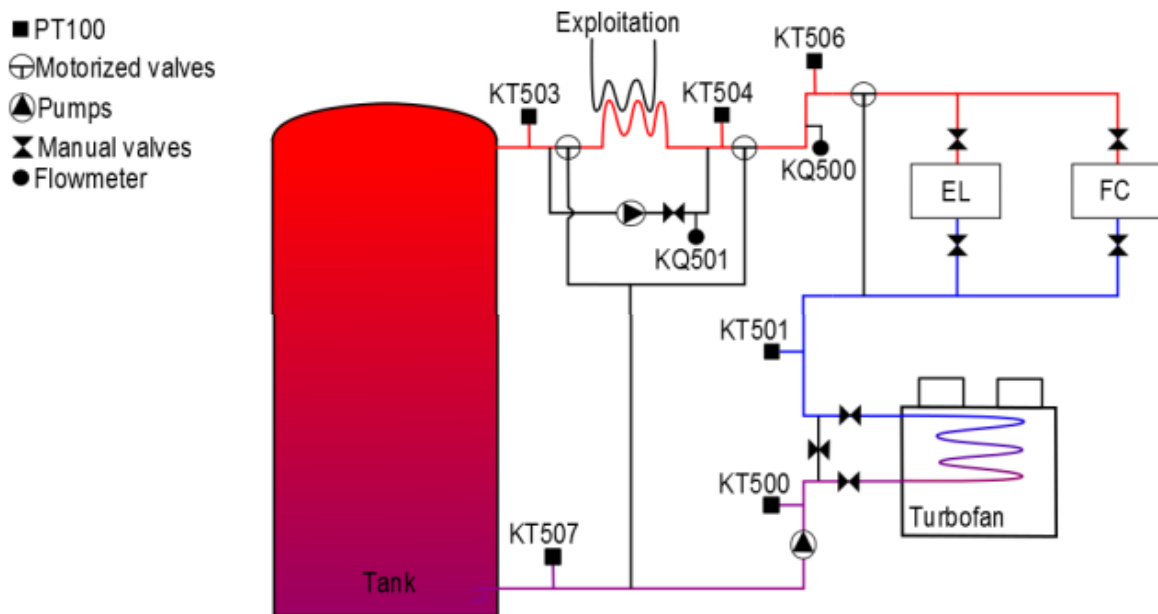
XIII. Σύστημα ανάκτησης θερμότητας αποτελούμενο από εναλλάκτες ψύξης συνδεδεμένους με ένα θερμικό σύστημα αποθήκευσης ενέργειας (δοχείο αδράνειας με εναλλάκτη-thermal buffer) χωρητικότητας 1000lt για την απορρόφηση και αποθήκευση της θερμότητας που παράγεται ως απώλειες από το σύστημα κυψελών καυσίμου(fuel cell) και τον ηλεκτρολύτη (electrolyser)

Για να αυξηθεί η συνολική απόδοση της αλυσίδας υδρογόνου, θα εγκατασταθεί σύστημα ανάκτησης θερμότητας αποτελούμενο από εναλλάκτες ψύξης συνδεδεμένους με ένα θερμικό σύστημα αποθήκευσης ενέργειας (δοχείο αδράνειας με εναλλάκτη-thermal buffer) χωρητικότητας 1000lt για την απορρόφηση και αποθήκευση της θερμότητας που παράγεται ως απώλειες από το σύστημα κυψελών καυσίμου(fuel cell) και τον ηλεκτρολύτη (electrolyser).

Η ανακτώμενη θερμότητα μπορεί τότε να χρησιμοποιηθεί σε δευτερεύοντα βρόχο **για παροχή θερμού νερού στις εγκαταστάσεις του βρόγχου**. Ο βρόχος ψύξης του συστήματος θα ψύχει τόσο στον ηλεκτρολύτη όσο και στην κυψέλη καυσίμου, δηλαδή το ψυκτικό υγρό θα διέρχεται από τους εναλλάκτες θερμότητάς τους για να εξασφαλίζει τη θερμοκρασία λειτουργίας στις κατάλληλες θερμοκρασίες. Η θερμοκρασία λειτουργίας τους για λόγους ασφαλείας έχει καθοριστεί στους 75 °C.

Η απορροφούμενη θερμότητα στη συνέχεια αποθηκεύεται ή διαχέεται από σύστημα εξαναγκασμένης ροής αέρα με ανεμιστήρες. Το ψυκτικό υγρό θα πρέπει να διατηρείται μονίμως σε κίνηση κατά τη λειτουργία του ηλεκτρολύτη ή των κυψελών καυσίμου με κατάλληλα διαστασιοποιημένη αντλία και να πηγαίνει στον εναλλάκτη θερμότητας της δεξαμενής όπου μπορεί να αποθηκευτεί η θερμότητα. Η θερμοκρασία του νερού που θα επιστρέψει στον ηλεκτρολύτη και στην κυψέλη καυσίμου είναι κατ' εκτίμηση μεταξύ 35°C και 40 °C. Αυτό το εύρος θερμοκρασίας κατά τη λειτουργία του συστήματος θα εξασφαλίζεται από ανεμιστήρες που θα διαχέουν τη θερμότητα εάν ο αισθητήρας θερμοκρασίας ανιχνεύσει θερμοκρασία πάνω από το καθορισμένο όριο. Ο συνολικός ρυθμός απαγωγής θερμότητας εξαρτάται από το εάν ο ηλεκτρολύτης ή το σύστημα κυψελών καυσίμου βρίσκεται σε κατάσταση λειτουργίας, καθώς και από το ποσοστό φόρτισής τους και εξαρτάται επίσης από το ποσοστό ανοίγματος των βαλβίδων ρύθμισης.





Εικόνα 7: Ενδεικτικό σύστημα ανάκτησης θερμότητας με buffer

Προβλέπεται σύνδεση της δεξαμενής θερμού νερού (buffer) με αντλία θερμότητας (**water-to-water heat pump**), ονομαστικής ισχύος τουλάχιστον **75 kW** που θα ανεβάσει τη θερμοκρασία του νερού στους **95 °C** για χρήση στις εγκαταστάσεις του Κόμβου (για κάλυψη αναγκών θέρμανσης-ψύξης στα κτίρια γραφείων και χώρο μεταλλική κατασκευής). Η ίδια αντλία θερμότητας θα χρησιμοποιείται και για τις ανάγκες ψύξης των χώρων κατά τους θερινούς μήνες (**chiller**). Οι τεχνικές προδιαγραφές της αντλίας θερμότητας είναι:

- Ονομαστική ισχύς θέρμανσης/ψύξης: >75kW
- Ονομαστική κατανάλωση ενέργειας (θέρμανση): <30kW
- Ονομαστική κατανάλωση ενέργειας (ψύξη): <25kW
- Ονομαστική ισχύς ψύξης: >75kW
- Συντελεστής απόδοσης (COP): >2.5
- Εποχιακός συντελεστής απόδοσης (SCOP): >3

Προβλέπεται δηλαδή η δυνατότητα ψύξης των συστημάτων ηλεκτρολύτη και κυψελών καυσίμου, για ανάκτηση της θερμότητας από αυτά προς εκμετάλλευση ή μόνο για απαγωγή θερμότητας χωρίς ανάκτηση. Οι διαφορετικοί τρόποι λειτουργίας του κυκλώματος ψύξης θα καθορίζονται από κεντρικό, αυτοματοποιημένο και ψηφιοποιημένο σύστημα ελέγχου με ασύρματη καταγραφή των ενδείξεων των μετρητικών στοιχείων σε κεντρικό υπολογιστικό κόμβο (server). Το σύστημα ελέγχου θα επιτρέπει αλλαγή της λειτουργίας του συστήματος, με βάση τις εντολές ελέγχου και ενδείξεις των μετρητικών στοιχείων.

Σημειώνεται ότι θα πρέπει στις μελέτες εφαρμογής να προβλεφθούν τα απαιτούμενα θερμαντικά/ψυκτικά στοιχεία (fun coils) στους χώρους γραφείων, μεταλλική κατασκευή με σκοπό τη παροχή θερμότητας/ψύξης σε αυτούς κατά τη λειτουργία της μονάδας (μέσω ανωτέρω αντλίας θερμότητας).

XIV. Εργαστηριακός εξοπλισμός μετρητικών δοκιμών (μπαταριών, κυψελών καυσίμου, ηλεκτρολυτών), λογισμικού παρακολούθησης μετρητικού εξοπλισμού και γενικός βασικός εξοπλισμός μηχανουργείου.

Προβλέπεται η εγκατάσταση εργαστηριακών σταθμών δοκιμών για την πειραματική ανάλυση και αξιολόγηση συστημάτων που μπορούν να χρησιμοποιηθούν για την αποθήκευση και αξιοποίηση ενέργειας από ανανεώσιμες πηγές. Παρακάτω θα περιγραφούν **τα τεχνικά χαρακτηριστικά** του μετρητικού εξοπλισμού τα οποία θα οριστικοποιηθούν κατόπιν εκπόνησης των μελετών εφαρμογής καθότι είναι άμεσα εξαρτημένα από την προμήθεια του προς μέτρηση εξοπλισμού. Συγκεκριμένα, προβλέπεται η εγκατάσταση εργαστηριακών υποδομών για το χαρακτηρισμό των παρακάτω:

A. Μπαταρίες υψηλής χωρητικότητας και ισχύος

Εργαστηριακός εξοπλισμός που θα χρησιμοποιηθεί για την πραγματοποίηση δοκιμών σε μπαταρίες και σε υβριδικά συστήματα κυψελών καυσίμου και μπαταριών στα πλαίσια δραστηριοτήτων έρευνας και ανάπτυξης και για χορήγηση πιστοποίησης. Ο σταθμός χαρακτηρισμού μπαταριών υψηλής απόδοσης θα διαθέτει λογισμικό για αυτοματοποιημένη επεξεργασία δεδομένων από μετρήσεις, για την αξιολόγηση της χωρητικότητας, των χαρακτηριστικών φόρτισης και εκφόρτισης, τα χαρακτηριστικά λειτουργίας εντός παραμετροποιήσιμου εύρους εξωτερικών συνθηκών, καθώς και της υποβάθμισης της μπαταρίας λόγω γήρανσης. Ο σταθμός θα πρέπει να διαθέτει τον απαραίτητο εξοπλισμό για την πραγματοποίηση των παρακάτω δοκιμών:

1. Μέτρηση συνολικής χωρητικότητας μπαταρίας
2. Παλμικής εκφόρτισης για μέτρηση εσωτερικής αντίστασης
3. Προσδιορισμός και ρύθμιση της κατάστασης φόρτισης (State of Charge)
4. Αξιολόγηση κύκλου ζωής υπό συνθήκες επιταχυνόμενης γήρανσης
5. Μετάβαση καταστάσεων λειτουργίας (drive cycle testing)
6. Λειτουργίας σε ακραίες συνθήκες θερμοκρασίας
7. Διάβρωση υπό συνθήκες υψηλής υγρασίας
8. Αντίξοες συνθήκες λειτουργίας (ρύποι, δονήσεις και κραδασμοί)

Τεχνικά χαρακτηριστικά μετρητικού σταθμού:

Γενικά

Integration: Συνολική διαδικασία ασφάλειας με χειρισμό συμβάντων, Ασφαλής έλεγχος PLC λόγω βλάβης

Λογισμικό: Λειτουργία 24/7 χωρίς επιτήρηση, Σύστημα πραγματικού χρόνου, Απομακρυσμένη διεπαφή

Data logging: Κεντρικός χειρισμός δεδομένων με ρυθμούς δειγματοληψίας έως 1 ms

Ηλεκτρικά χαρακτηριστικά

Ρεύμα: Έως 1.500 A, Υψηλοί δυναμικοί ρυθμοί περιστροφής ρεύματος

Τάση: Έως 1.500 V, Λειτουργία 4 τεταρτημορίων με επιλογή 0 V

Ισχύς: Έως 1.000 kW & υπερφόρτωση 30 έως 50 % , Ανάδραση δικτύου, απόδοση έως και 95%,

Αντίσταση: Ενσωματωμένη μέτρηση υπό φορτίο έως 500 A/100 kHz

Interfaces

Εκτέλεση: Φορητή, διάταξη μέτρησης, ντουλάπι ελέγχου

Συνδεσιμότητα: Μέτρηση θερμοκρασίας, τάσης, ρεύματος, Διαφορετική ακρίβεια, Λειτουργίες ελέγχου μέσω αναλογικής και ψηφιακής εισόδου και εξόδου



CAN Gateway: Διεπαφή δοκιμαστικού στοιχείου με διεπαφή CAN σε πραγματικό χρόνο και έλεγχο τερματικού

Μετρητική καμπύνα

Περιβαλλοντική προσομοίωση: Θερμικός ή κλιματικός θάλαμος, Εγκαταστάσεις εμπορευματοκιβωτίων σε εξωτερικό/εσωτερικό χώρο

Μέτρα ασφαλείας: προστασία υψηλής τάσης και σχεδιασμός απόδειξης αφής, Μηχανισμός παρακολούθησης και κλεισίματος πόρτας, Χειρισμός και παρακολούθηση καυσαερίων, Συστήματα αδρανοποίησης και πυροσβεστικά συστήματα

Chiller: Συστήματα ψύξης μπαταριών σε διαφορετικές διαμορφώσεις για πολλαπλά κανάλια και μέσα

Δοκιμές

Μέτρηση απόδοσης: Δοκιμή χωρητικότητας, Δοκιμή εσωτερικής αντίστασης και παλμικής ισχύος, Τεστ κύκλου ζωής και αντοχής για επιταχυνόμενη γήρανση, Δοκιμή κύκλου οδήγησης

Περιβαλλοντική προσομοίωση: Δοκιμή σοκ θερμοκρασίας, Δοκιμή υγρασίας και διάβρωσης
Δοκιμή σκόνης, Δοκιμή κραδασμών και κραδασμών

Ασφάλεια

Συμμόρφωση CE: Οδηγία EMC 2014/30/EK, Οδηγία χαμηλής τάσης 2014/35/EK, Οδηγία ATEX 2014/34/EK, Οδηγία γενικής ασφάλειας προϊόντων 2001/95/EK, Οδηγία για τα μηχανήματα 2006/42/EK, Οδηγία εξοπλισμού υπό πίεση 2014/68/EK

Αξιολόγηση ρίσκου: DIN EN ISO 13849, DIN EN ISO 12100 ή ισοδύναμα

B. Σύστημα κυψελών καυσίμου με μεμβράνη ανταλλαγής πρωτονίων (PEMFC) Ο σταθμός θα χρησιμοποιηθεί για την αξιολόγηση συστημάτων **PEM-FC υδρογόνου ισχύος τουλάχιστον 100kW**, για μόνιμες εγκαταστάσεις ή για χρήση σε μέσα μεταφοράς υπό συνθήκες μεταβατικής φόρτισης και θα αξιολογεί το χρόνο ζωής σε συνθήκες επιταχυνόμενης γήρανσης. Οι δοκιμές που θα πραγματοποιούνται είναι οι παρακάτω:

- Υπολογισμός μέγιστης ισχύος εξόδου
- Υπολογισμός ηλεκτρικής απόδοσης στοιβάδας
- Balance of Plant (BOP)
- Ανάλυση αερίων
- Προσομοίωση παροχής υδρογόνου από αναμόρφωση ορυκτού καυσίμου
- Λειτουργία υπό κραδασμούς και δονήσεις
- Λειτουργία σε ακραίες συνθήκες θερμοκρασίες
- Λειτουργία σε συνθήκες χαμηλής πίεσης

Τεχνικά χαρακτηριστικά μετρητικού σταθμού για PEMFC

Γενικά

Παροχή αερίου στην άνοδο: Υδρογόνο από σύστημα δεξαμενής, πίεση ελεγχόμενη, χωρίς προετοιμασία του δοκιμαστικού σταθμού για θερμοκρασία ή υγρασία

Παροχή αερίου στην κάθοδο: Ελεύθερη αναρρόφηση του συστήματος εκτός περιβάλλοντος δοκιμαστικού σταθμού

Εύρος παροχής: Άνοδος: 50 έως 5.000 NL/MIN, Κάθοδος: 100 έως 10.000 NL/MIN

Ηλεκτρονικό φορτίο: Έως 1.000 A/800 V/200 kW



Σχέδιο ATEX & καυσαέριο: Διαδρομή εξάτμισης στο ATEX (δευτερεύουσα έκρηξη προστασία) απόρριψη χωρίς πίεση καυσαερίων ανόδου και καθόδου

Κύριο κύκλωμα ψύξης για θερμική διαχείριση: Κύκλωμα νερού έως 130 °C

CAN Interface: iL και RBS - σύνδεση εξωτερικών τμημάτων (π.χ. αισθητήρες)

Ασφαλιστικά μέτρα: Ελεγχόμενο σύστημα συναγερμού 3 επιπέδων με PLC, προγραμματιζόμενη εκκένωση αζώτου, διακοπή έκτακτης ανάγκης, ανιχνευτής LEL υδρογόνου

Data logging: SQL data base

Ηλεκτρικά χαρακτηριστικά

Παρακολούθηση τάσης κελιού με κατάλληλο λογισμικό

-1 to 5 V or -3 to 3 V; accuracy

±0.1 %; up to 800 channels

Αισθητήρες: Πρόσθετοι αισθητήρες για υγρασία, θερμοκρασία, πίεση, ηλεκτρικές παράμετροι

Μηχανολογικά χαρακτηριστικά

Προσομοίωση υψομέτρου

Σύνδεση περιβαλλοντικού θαλάμου

Λειτουργία αναδευτήρα

Σύστημα ροής αερίου και ρύθμισης αερίων για αέρια ανόδου

Σύστημα ρύθμισης πίεσης πριν ή αντίθλιψης

Σύστημα κλιματισμού εισαγωγής για παροχή καθόδου

Προσομοίωση εκκίνησης σε παγετό για αέρια και υγρό σύστημα ψύξης

Βοηθητικό τροφοδοτικό (π.χ. για ηλεκτρικό συμπιεστή)

Ασφάλεια

Συμμόρφωση CE: Οδηγία MC 2014/30/EK, Οδηγία χαμηλής τάσης 2014/35/EK, Οδηγία ATEX 2014/34/EK, Οδηγία γενικής ασφάλειας προϊόντων 2001/95/EK, Οδηγία για τα μηχανήματα 2006/42/EK, Οδηγία εξοπλισμού υπό πίεση 2014/68/EK

Αξιολόγηση ρίσκου: DIN EN ISO 13849, DIN EN ISO 12100 ή ισοδύναμα

Γ. Συστήματα ηλεκτρόλυσης για παραγωγή υδρογόνου

Ο Σταθμός δοκιμών θα χρησιμοποιηθεί για τη διεξαγωγή δοκιμών σε ηλεκτρολύτες τύπου AEL και PEM ισχύος **έως τουλάχιστον 1 MW**, σε συνθήκες σταθερής λειτουργίας ή σε μεταβατική λειτουργία που να προσομοιώνει την τροφοδοσία του ηλεκτρολύτη από ΑΠΕ. Θα πραγματοποιούνται οι παρακάτω τύποι δοκιμών:

- Υπολογισμός ενεργειακής απόδοσης συστήματος ηλεκτρολύτη
- Ανάλυση αερίων ανόδου/καθόδου
- Υπολογισμός ρυθμού κατανάλωσης νερού
- Προσομοίωση παροχής υδρογόνου από αναμόρφωση ορυκτού καυσίμου
- Λειτουργία σε ακραίες συνθήκες θερμοκρασίες (έως 100 οC)
- Ηλεκτροχημική ανάλυση εμπέδησης (impedance analysis)
- Cyclic voltametry



Οι παραπάνω σταθμοί δοκιμών θα πρέπει να πληρούν τα παρακάτω διεθνή πρότυπα προδιαγραφών ασφαλείας ή ισοδύναμα ως προς τον εξοπλισμό τους και τις διαδικασίες μέτρησης (όπως τούτο προκύπτει από τα πρόσφορα έγγραφα τεχνικής φύσης της τεχνικής προσφοράς).

- EMC directive 2014/30/EC ή ισοδύναμο
- Low voltage directive 2014/35/EC ή ισοδύναμο
- ATEX directive 2014/34/EC
- Pressure equipment directive 2014/68/EC
- DIN EN ISO 13849 ή ισοδύναμο
- DIN EN ISO 12100 ή ισοδύναμο

Τεχνικά χαρακτηριστικά

Γενικά

Μέγιστη θερμοκρασία αερίου: 100 °C (212 °F)

Εύρος πίεσης ελέγχου (back pressure): 50 bar/725 psi (στάνταρ) , επιλογή για έως 100 bar/1.450 ps

Θερμική διαχείριση: Ανεξάρτητοι βρόχοι και έλεγχος για άνοδο και ανακυκλοφορία καθόδου και αντικείμενο δοκιμής

Επεξεργασία καυσαερίου: Ισχυρός διαχωρισμός αερίου /υγρού, μέτρηση ροής καυσαερίων

Ανάλυση αερίων: H₂ και O₂

Data logging: SQL data base

Ασφάλεια

Συμμόρφωση CE: Οδηγία EMC 2014/30/EK, Οδηγία χαμηλής τάσης 2014/35/EK Οδηγία ATEX 2014/34/EK, Οδηγία γενικής ασφάλειας προϊόντων 2001/95/EK, Οδηγία για τα μηχανήματα 2006/42/EK, Οδηγία εξοπλισμού υπό πίεση 2014/68/EK

Αξιολόγηση ρίσκου: DIN EN ISO 13849, DIN EN ISO 12100 ή ισοδύναμα

Ηλεκτρικά χαρακτηριστικά

Εύρος ισχύος: Έως τουλάχιστον 1 MW με κατάλληλο λογισμικό

Ηλεκτροχημικός χαρακτηρισμός: Ανάλυση σύνθετης αντίστασης

Συμπληρωματικά θα γίνει προμήθεια ειδικού λογισμικού αυτοματοποίησης για τα κάτωθι:

- Διαισθητική λειτουργία με οργάνωση όλων των εργασιών
- Πλήρως αυτοματοποιημένα, χωρίς επίβλεψη λειτουργία μεμονωμένων σταθμών δοκιμής ή ολοκληρωμένων πεδίων δοκιμής
- Πρόσβαση χρήστη πολλαπλών επιπέδων για τον έλεγχο της λειτουργίας
- Λειτουργία πολλαπλών οθονών για εύχρηστο σταθμό δοκιμής και δοκιμής πεδίου



ΓΡΑΦΙΚΟ ΠΕΡΙΒΑΛΛΟΝ ΔΙΕΠΑΦΗΣ ΧΡΗΣΤΗ

Διαισθητική λειτουργία με οργάνωση όλων των χαρακτηριστικών εργασίας

Λειτουργία πολλαπλών οθονών για βολικό περιβάλλον εργασίας

Εύκολη παρακολούθηση και έλεγχος των τιμών μέτρησης και συστήματος στο πιλοτήριο

(ταμπλό και απλοποιημένος σταθμός δοκιμής P&ID)

ΔΙΑΜΟΡΦΩΣΗ CAN BUS

Ενσωμάτωση σημάτων CAN σε όλα τα εργαλεία και τις διαδικασίες αυτοματισμού

ΔΙΑΓΡΑΜΜΑΤΑ

Εργαλεία επεξεργασίας και αξιολόγησης διαγραμμάτων on-the-fly

Ζωντανά, ιστορικά και μικτά διαγράμματα τάσεων να είναι πάντα διαθέσιμα

Προβολές σε πραγματικό χρόνο από καμπύλες πόλωσης, βολταμογράμματα και διαγράμματα Nyquist κατά τη διάρκεια των δοκιμών

ΕΡΓΑΛΕΙΑ ΣΧΕΔΙΑΣΤΗ

Σχεδιαστής GUI για προσαρμογή GUI με γνώμονα την εργασία

Script Designers για διαδικασίες αυτοματισμού βάσης και σε πραγματικό χρόνο

ΔΙΑΧΕΙΡΙΣΗ ΔΙΑΔΙΚΑΣΙΑΣ ΑΥΤΟΜΑΤΙΣΜΟΥ

Διάφορα αυτοματοποιημένα προγράμματα δοκιμών με αρκετές συνθήκες διακοπής, θρόχους και προκαθορισμένες διαδικασίες

Επεξεργασία συμβάντων για τον ορισμό συμβάντων για την εκτέλεση καθορισμένων ενεργειών σε πραγματικό χρόνο

Η λειτουργία προσομοίωσης να επιτρέπει τη δοκιμή σεναρίου εκτέλεσης πριν από τη δοκιμή

Δημιουργία εκθέσεων δοκιμών

DATA MANAGEMENT

Διεργασία διαχείρισης δεδομένων μέσα σε μια βάση δεδομένων SQL για καθορισμένη πρόσβαση σε δεδομένα και ευέλικτους αλγόριθμους εξόρυξης δεδομένων

Συνεχής καταγραφή δεδομένων με ευέλικτους ρυθμούς δειγματοληψίας και έξυπνοι αλγόριθμοι μείωσης δεδομένων



Διάφορες λειτουργίες εξαγωγής, που υποστηρίζουν διαφορετικές μορφές αρχείων όπως XML, XLS, XLSX, CSV, MDF

Ενεργοποιημένη ή συνεχής δημιουργία ζωντανού αρχείου MDF σε επίπεδο πραγματικού χρόνου

ΕΡΓΑΛΕΙΑ MANAGER

Εύκολη διαχείριση ειδών δοκιμής, εξαγωγές, οδηγίες αυτοματισμού, δοκιμαστικές εκτελέσεις και αποτελέσματα

User Manager για ασφαλή πρόσβαση στα επίπεδα χειριστή που επιτρέπει την τροποποίηση του συναγερμού και των παραμέτρων βρόχου βαθμονόμησης και ελέγχου

ΓΕΝΙΚΟΣ ΒΑΣΙΚΟΣ ΕΞΟΠΛΙΣΜΟΣ ΜΗΧΑΝΟΥΡΓΕΙΟΥ

Θα εγκατασταθούν επίσης **δύο (2) πάγκοι εργασίας** για τη εργασία των τεχνικών επί αυτών, με διαστάσεις: (3000mm Μ τουλάχιστον x 800mm Π τουλάχιστον x 1000 mm Υ τουλάχιστον).

Πίνακας εργαλείων με τρύπες πίσω για στερέωση σε τοίχο που να περιλαμβάνει: σετ κλειδιών, κατσαβιδιών, σφυριών, άλεν, ταναλιών, πενσών, μπουλονιών, λιμών, πριονιών, σφυκτήρων και τροχών.

XV. Κλειστό Κύκλωμα Παρακολούθησης με Κάμερες (CCTV)

Το σύστημα παρακολούθησης να διαθέτει επαρκή αριθμό καμερών ώστε να παρακολουθεί όλες τις εισόδους του κόμβου, την περίμετρο με κάμερες τοποθετημένες πλησίον της περιφράξης σε απόσταση μεταξύ τους έως και 100m, και επιλεγμένους χώρους όπως:

- Το κτίριο των εργαστηριακών εγκαταστάσεων και όλων των βοηθητικών κτιρίων με κάμερες σε όλες τις εισόδους.
- Το χώρο του πρατηρίου υδρογόνου
- Τον υποσταθμό μέσης τάσης
- Τους χώρους αποθήκευσης αερίων καυσίμων

Αναλόγως με τη θέση της κάμερας και τον χώρο παρακολούθησης προβλέπεται η χρήση σταθερής κάμερας, ή κάμερας θόλου/πυργίσκου, για εσωτερικό ή εξωτερικό χώρο. Όλες οι κάμερες θα πρέπει να είναι κατάλληλων προδιαγραφών για αυτή τη χρήση, ανάλυσης 1080p ή υψηλότερης και Power over Ethernet (PoE). Όλες οι κάμερες εξωτερικού χώρου θα έχουν βαθμολογία IP 66 ή υψηλότερη. Όλος ο εξοπλισμός εξωτερικού χώρου για τις κάμερες όπως κουτιά διακλάδωσης, τροφοδοτικά, ηλεκτρονικός εξοπλισμός κ.λπ. πρέπει να βρίσκονται σε στεγανά από νερό και σκόνη και ανθεκτικά περιβλήματα. Το σύστημα επιτήρησης θα περιλαμβάνει καταγραφή δεδομένων από κεντρικό υπολογιστή με λογισμικό διαχείρισης βίντεο και δυνατότητας αποθήκευσης καταγεγραμμένου οπτικοακουστικού υλικού τουλάχιστον μίας εβδομάδας. Οι κατά προσέγγιση θέσεις κάθε κάμερας θα εμφανίζονται στα σχέδια του αναδόχου, ο οποίος και θα οριστικοποιήσει τις τοποθεσίες με βάση βέλτιστο οπτικό πεδίο και κάλυψη. Όλες οι κάμερες CCTV θα έχουν συνδεσιμότητα με το αποκλειστικό τοπικό δίκτυο δεδομένων και θα τροφοδοτούνται με PoE.



XVI. Δύο βοηθητικά κτίρια (containers) για την αποθήκευση ανταλλακτικών του ΗΜ εξοπλισμού και των ειδών ατομικής προστασίας (φόρμες εργασίας, κράνη, υποδήματα κλπ) όπως και των αναγκαίων άλλων υλικών για την ευρυθμή λειτουργία της εγκατάστασης του κόμβου.

Το σύνολο των ανταλλακτικών του ΗΜ εξοπλισμού, και των ειδών ατομικής προστασίας (φόρμες εργασίας, κράνη, υποδήματα κλπ) όπως και των αναγκαίων άλλων υλικών για την εύρυθμη λειτουργία της εγκατάστασης του κόμβου του οποίου θα πραγματοποιηθεί η αναγκαία προμήθεια σύμφωνα με την εγγύηση καλής λειτουργίας κάθε συστήματος θα πρέπει να στεγάζεται σε κατάλληλα βοηθητικά κτίρια τυποποιημένων διαστάσεων (containers). Η όλη εγκατάσταση θα πρέπει να συνοδεύεται με κατάλληλα μελετημένα συστήματα ασθενών ρευμάτων, γιέσεων αντικεραυνικής προστασίας, ασθενών ρευμάτων και συστημάτων πυρόσβεσης-πυροπροστασίας. Τα κοντέινερ να έχουν σκίαστρο από ανθεκτικό υλικό για προφύλαξη από τις καιρικές συνθήκες και τις εξωτερικές εργασίες του τεχνικού προσωπικού και να προβλέπεται η εγκατάσταση ειδικών ραφιών για την αποθήκευση των ανταλλακτικών του ΗΜ εξοπλισμού.

XVII. Μεταλλική περίφραξη των εγκαταστάσεων του κόμβου καινοτομίας Η2

Για την προστασία και διαφύλαξη του εξοπλισμού του Κόμβου Καινοτομίας , Ο ανάδοχος θα αναλάβει να τοποθετήσει μεταλλική περίφραξη και πύλες εισόδου με βάση τα τελικά σχέδια χωροθέτησης της εγκατάστασης. Η περίφραξη θα είναι κατασκευασμένη από χαλύβδινο πλέγμα μέγιστο πλάτος ανοίγματος 50mm και διατομή χάλυβα τουλάχιστον 5mm. **Ύψος περίφραξης τουλάχιστον 3000mm.** Η περίφραξη θα στηρίζεται σε έδρανα από χάλυβα πακτωμένα στο σκυρόδεμα του δαπέδου του Κόμβου.

XVIII. Είδη ατομικής προστασίας (φόρμες εργασίας, κράνη, υποδήματα κλπ)

Κράνη, φόρμες εργασίας, ειδικές μπότες, μέσα ατομικής πυροπροστασίας και πυρασφάλειας για τους εργαζόμενους και τους επισκέπτες από όλους φορείς πχ πανεπιστήμια, ερευνητικά κέντρα (**κάλυψη αναγκών τουλάχιστον 60 ατόμων**). Όλα τα είδη ατομικής προστασίας θα πρέπει να φέρουν πιστοποίηση CE και θα πρέπει να είναι κατάλληλα για χρήση σε βιομηχανικές εγκαταστάσεις.

XIX. Φιάλες και περιφερειακά είδη πλήρωσης, συγκεκριμένα φιαλών και περιφερειακών ειδών πλήρωσης φιαλών Η2

Θα γίνει προμήθεια **έξι (6) εφεδρικών φιαλών Η2** για τις ανάγκες του κόμβου Η2 συνοδευόμενες από αναγκαία περιφερειακά είδη πλήρωσης (βάνες, διακόπτες κτλ).

- 6 Φιάλες πλήρωσης υδρογόνου
- Πίεση Υδρογόνου: <35bar
- Εύρος Εξωτερικής Θερμοκρασίας: -20 to 40°C
- Προσανατολισμός: Κάθετη τοποθέτηση
- Κύκλος Ζωής: 20 έτη/10000 κύκλοι γόμωσης



XX. Δύο υδρογονοκίνητα οχήματα

Θα γίνει προμήθεια **δύο (2) υδρογονοκίνητων οχημάτων για τη μεταφορά του προσωπικού** με τα παρακάτω ελάχιστα τεχνικά χαρακτηριστικά:

Όχημα 1**1. Τύπος / Μέγεθος**

Το επιβατικό αυτοκίνητο, πρέπει να είναι καινούργιο, αμεταχειρίστο, πρόσφατης κατασκευής, αναγνωρισμένου τύπου κατασκευαστή με καλή φήμη στην Ελλάδα και στο εξωτερικό. Το όχημα πρέπει να διαθέτει καμπίνα ικανή να μεταφέρει πέντε ενήλικα άτομα, να διαθέτει 5 καθίσματα και να είναι τύπου σεντάν.

Το όχημα πρέπει να διαθέτει όλα τα συστήματα - μηχανισμούς σύμφωνα με τις διατάξεις όπως προβλέπονται από την Ευρωπαϊκή Οδηγία (CE) διασφαλίζοντας κατά τον τρόπο αυτό την εντελώς ασφαλή εκτέλεση όλων των χειρισμών του.

Οι διαστάσεις του, τα κατά άξονα βάρη, η κατανομή φορτίων, οι πρόβολοι και τα υπόλοιπα κατασκευαστικά στοιχεία του, πρέπει να ικανοποιούν τις ισχύουσες διατάξεις ώστε να είναι δυνατή η κυκλοφορία του, βάση νόμιμης άδειας κυκλοφορίας στην Ελλάδα.

2. Πλαίσιο

Το πλαίσιο του πρέπει να είναι απόλυτα καινούργιο, πρόσφατης στιβαρής κατασκευής, από τα τελευταία μοντέλα της αντίστοιχης σειράς, κατασκευαστικού οίκου που να εισάγεται και να αντιπροσωπεύεται στην Ελλάδα (όπου και θα υλοποιηθεί η προμήθεια) ώστε να διασφαλίζεται αξιόπιστη τεχνική υποστήριξη και ικανό απόθεμα ανταλλακτικών.

Οι διαστάσεις, ο όγκος και τα βάρη του οχήματος θα πρέπει να ανταποκρίνονται στις κατασκευαστικές απαιτήσεις του οχήματος όπως προκύπτουν από τα πρότυπα κατασκευής του.

3. Τεχνικά χαρακτηριστικά

Το υπό προμήθεια επιβατικό όχημα πρέπει να χρησιμοποιεί το υδρογόνο ως καύσιμο και η αρχιτεκτονική της μονάδας κίνησης να είναι FCEV (Fuel Cell Electric Vehicle - Ηλεκτρικό Όχημα με Κυψέλες Καυσίμου).

Η κίνηση του οχήματος θα γίνεται μέσω ηλεκτροκινητήρα ο οποίος θα μεταδίδει την κίνηση στους πίσω τροχούς.

Ο ηλεκτροκινητήρας του οχήματος πρέπει να καλύπτει τις ακόλουθες τεχνικές προδιαγραφές:

- Ηλεκτρική ισχύς τουλάχιστον 180 ίπποι
- Ροπή ηλεκτρικού μοτέρ μεγαλύτερη από 280Nm

Το όχημα θα πρέπει να είναι εφοδιασμένο με μπαταρία τεχνολογίας ιόντων λίθου, η οποία θα τροφοδοτείται με σύστημα αναγεννητικής πέδησης. Παράλληλα η μπαταρία θα πρέπει να καλύπτει τις ακόλουθες προδιαγραφές:

- Ακαθάριστη χωρητικότητα μεγαλύτερη της 1 kWh
- Τάση μεγαλύτερη από 300V

Το σύστημα κίνησης του οχήματος θα έχει συνολική ισχύ μεγαλύτερη από 180 hp και ροπή μεγαλύτερη από 290Nm.

Το όχημα πρέπει να έχει μηδενικές εκπομπές καυσαερίων και αυτονομία τουλάχιστον 600 Km, σύμφωνα με το πρότυπο WLTP. Η χωρητικότητα της δεξαμενής καυσίμου (υδρογόνου) πρέπει να υπερβαίνει τα 5,5 κιλά στα 700 bar. Ο εφοδιασμός της δεξαμενής να διαρκεί λιγότερο από έξι (6) λεπτά ενώ η συμβατότητα για πλήρωση της δεξαμενής να είναι στα 350 bar (1/2 της χωρητικότητας) αλλά και στα 200 bar εφόσον είναι δυνατόν.

4. Σύστημα πέδησης - Σύστημα Διεύθυνσης

Το σύστημα πέδησης πρέπει να εξασφαλίζει απόλυτα το όχημα και του επιβαίνοντες. Οι σωληνώσεις, τα ρακόρ κ.τ.λ. εξαρτήματα να είναι ικανής αντοχής και άριστης κατασκευής ώστε να εγγυώνται τη μακροχρόνια καλή λειτουργία του συστήματος πέδησης. Το όχημα θα πρέπει να φέρει σύστημα ABS. Το σύστημα διεύθυνσης – οδήγησης πρέπει να είναι με ηλεκτρική υποβοήθηση.

5. Καμπίνα οδήγησης

Το εσωτερικό του οχήματος πρέπει να φέρει θερμική μόνωση έναντι θορύβου, σκόνης και καιρικών συνθηκών, με τέσσερις πόρτες οι οποίες θα ασφαλίζουν με κεντρικό κλείδωμα με τηλεχειρισμό. Το όχημα θα φέρει κάθισμα οδηγού ρυθμιζόμενου τύπου, κάθισμα για ένα συνοδηγό και για τρεις επιβάτες, ζώνες ασφαλείας και αερόσακους οδηγού και συνοδηγού.

Θα φέρει ταμπλό με όλα τα απαραίτητα όργανα και φωτεινά σήματα, χειριστήρια για την ασφαλή παρακολούθηση των λειτουργιών και την κίνηση του οχήματος.

Θα φέρει εργονομικούς ηλεκτρικά ρυθμιζόμενους και θερμαινόμενους εξωτερικούς καθρέπτες, σύστημα κλιματισμού εργοστασιακής τοποθέτησης, Cruise control και προβολείς ομίχλης. Επιπλέον, θα πρέπει να φέρει πλήρη ηλεκτρική εγκατάσταση φωτισμού σύμφωνα με τον Κ.Ο.Κ. (φώτα, προβολείς, αναλάμποντα (φλάς), ανακλαστήρες, καθρέπτες, ηχητικές συσκευές, κ.τ.λ.). Τα οχήματα πρέπει να διαθέτουν φώτα ημέρας τύπου led και προβολείς ομίχλης.

Όχημα 2

1. Τύπος / Μέγεθος

Το αυτοκίνητο, πρέπει να είναι καινούργιο, αμεταχειριστο, πρόσφατης κατασκευής, αναγνωρισμένου τύπου κατασκευαστή με καλή φήμη στην Ελλάδα και στο εξωτερικό. Το όχημα πρέπει να είναι τύπου mini van με ικανότητα μεταφοράς τουλάχιστον 5 ατόμων.

Το όχημα πρέπει να διαθέτει όλα τα συστήματα - μηχανισμούς σύμφωνα με τις διατάξεις όπως προβλέπονται από την Ευρωπαϊκή Οδηγία (CE) διασφαλίζοντας κατά τον τρόπο αυτό την εντελώς ασφαλή εκτέλεση όλων των χειρισμών του.

Οι διαστάσεις του, τα κατά άξονα βάρη, η κατανομή φορτίων, οι πρόβολοι και τα υπόλοιπα κατασκευαστικά στοιχεία του, πρέπει να ικανοποιούν τις ισχύουσες διατάξεις ώστε να είναι δυνατή η κυκλοφορία του, βάση νόμιμης άδειας κυκλοφορίας στην Ελλάδα.

2. Πλαίσιο

Το πλαίσιο του πρέπει να είναι απόλυτα καινούργιο, πρόσφατης στιβαρής κατασκευής, από τα τελευταία μοντέλα της αντίστοιχης σειράς, κατασκευής γνωστών εργοστασίων που να εισάγεται και να αντιπροσωπεύεται στην Ελλάδα ώστε να διασφαλίζεται αξιόπιστη τεχνική υποστήριξη και ικανό απόθεμα ανταλλακτικών.

Οι διαστάσεις, οι όγκος και τα βάρη του οχήματος θα πρέπει να ανταποκρίνονται στις κατασκευαστικές απαιτήσεις του οχήματος όπως προκύπτουν από τα πρότυπα κατασκευής του.

3. Τεχνικά χαρακτηριστικά

Το υπό προμήθεια όχημα πρέπει να χρησιμοποιεί το υδρογόνο ως καύσιμο και η αρχιτεκτονική της μονάδας κίνησης να είναι FCEV (Fuel Cell Electric Vehicle - Ηλεκτρικό Όχημα με Κυψέλες Καυσίμου).

Η κίνηση του οχήματος θα γίνεται μέσω ηλεκτροκινητήρα ο οποίος θα μεταδίδει την κίνηση στους πίσω τροχούς.

Ο ηλεκτροκινητήρας του οχήματος πρέπει να καλύπτει τις ακόλουθες προδιαγραφές:

- Ηλεκτρική ισχύς τουλάχιστον 57kW
- Ροπή ηλεκτρικού μοτέρ μεγαλύτερη από 225Nm.

Το όχημα θα πρέπει να είναι εφοδιασμένο με μπαταρία τεχνολογίας ιόντων λίθου, η οποία θα τροφοδοτείται με σύστημα αναγεννητικής πέδησης με χωρητικότητα τουλάχιστον 30kWh.



Το όχημα θα είναι εξοπλισμένο με σύστημα κελίου καυσίμου τουλάχιστον 33kW.

Το όχημα πρέπει να έχει μηδενικές εκπομπές καυσαερίων και αυτονομία τουλάχιστον 500 Km, σύμφωνα με το πρότυπο WLTP. Το όχημα θα περιλαμβάνει 4 δεξαμενές χωρητικότητας 1,5 kg H₂ η καθεμία στα 700 bar. Ο εφοδιασμός της δεξαμενής να διαρκεί λιγότερο από πέντε (5) λεπτά.

4. Σύστημα πέδησης - Σύστημα Διεύθυνσης

Το σύστημα πέδησης πρέπει να εξασφαλίζει απόλυτα το όχημα και του επιβαίνοντες. Οι σωληνώσεις, τα ρακόρ κ.τ.λ. εξαρτήματα να είναι ικανής αντοχής και άριστης κατασκευής ώστε να εγγυώνται τη μακροχρόνια καλή λειτουργία του συστήματος πέδησης. Το όχημα θα πρέπει να φέρει σύστημα ABS. Το σύστημα διεύθυνσης – οδήγησης πρέπει να είναι με ηλεκτρική υποβοήθηση.

5. Καμπίνα οδήγησης

Το εσωτερικό του οχήματος πρέπει να φέρει θερμική μόνωση έναντι θορύβου, σκόνης και καιρικών συνθηκών, με τέσσερις πόρτες οι οποίες θα ασφαλίζουν με κεντρικό κλειδίωμα με τηλεχειρισμό. Το όχημα θα φέρει κάθισμα οδηγού ρυθμιζόμενου τύπου, κάθισμα για ένα συνοδηγό και για τρεις επιβάτες, ζώνες ασφαλείας και αερόσακους οδηγού και συνοδηγού.

Θα φέρει ταμπλό με όλα τα απαραίτητα όργανα και φωτεινά σήματα, χειριστήρια για την ασφαλή παρακολούθηση των λειτουργιών και την κίνηση του οχήματος.

Θα φέρει εργονομικούς ηλεκτρικά ρυθμιζόμενους και θερμαινόμενους εξωτερικούς καθρέπτες, σύστημα κλιματισμού εργοστασιακής τοποθέτησης, Cruise control και προβολείς ομίχλης. Επιπλέον, θα πρέπει να φέρει πλήρη ηλεκτρική εγκατάσταση φωτισμού σύμφωνα με τον Κ.Ο.Κ. (φώτα, προβολείς, αναλάμποντα (φλας), ανακλαστήρες, καθρέπτες, ηχητικές συσκευές, κ.τ.λ.). Τα οχήματα πρέπει να διαθέτουν φώτα ημέρας τύπου led και προβολείς ομίχλης.

XXI. Ελάχιστα προαπαιτούμενα Τεχνικής Προσφοράς Υποψηφίου Αναδόχου

Η τεχνική προσφορά θα περιλαμβάνει όλα τα τεχνικά στοιχεία των ειδών της πράξης για την οποία υποβάλλεται προσφορά λαμβάνοντας υπόψη τα οριζόμενα στην παρ. 2.4.3.2 της διακήρυξης και το σύνολο των τευχών της τεχνικής περιγραφής. Έτσι θα περιλαμβάνει: **προμελέτες εγκατάστασης**, τεχνικές περιγραφές, φύλλα συμμόρφωσης, prospectus και τεχνικά φυλλάδια των εργοστασίων κατασκευής, πιστοποιητικά, βεβαιώσεις, δηλώσεις με τα εργοστάσια κατασκευής, δηλώσεις για τον χρόνο παράδοσης, την διάρκεια και τους όρους της εγγύησης καλής λειτουργίας κλπ.

Ιδιαίτερη προσοχή θα δίδεται στην αναλυτική τεκμηρίωση του προσφερόμενου εξοπλισμού και στην μεθοδολογία υλοποίησης της προμήθειας, την οποία προτίθεται να εφαρμόσει ο προσφέρων.

Εμφάνιση οποιασδήποτε τιμής (πχ ανταλλακτικού, υπηρεσίας, αποζημίωσης, αναθεώρησης κλπ.) στον φάκελο της τεχνικής προσφοράς, οδηγεί στην απόρριψη αυτής ως απαράδεκτης καθώς τα στάδια αξιολόγησης τεχνικής και οικονομικής προσφοράς είναι διακριτά λαμβάνοντας υπόψη το κριτήριο κατακύρωσης του διαγωνισμού.

Η Τεχνική Προσφορά θα περιέχει συνεπώς υποχρεωτικά και με ποινή αποκλεισμού τα παρακάτω στοιχεία σε μορφή ηλεκτρονικών αρχείων ηλεκτρονικά υπογεγραμμένων ως επιμέρους στοιχεία του ηλεκτρονικού υποφακέλου της προσφοράς.

- Δήλωση για τα εργοστάσια κατασκευής των προσφερόμενων ειδών σύμφωνα με την παρ. 2.4.3.2 της διακήρυξης



Ο προσφέρων πρέπει να δηλώνει στο κείμενο της τεχνικής περιγραφής, την επιχειρηματική μονάδα (εργοστάσιο/α) στην οποία θα κατασκευαστούν ή κατασκευάστηκαν τα τελικά προσφερόμενα μηχανήματα καθώς και τον τόπο εγκατάστασής της/τους.

Ως ελάχιστη απαίτηση θεωρείται οι προσφέροντες στην προαναφερόμενη δήλωση τους να περιλαμβάνουν τα παρακάτω είδη:

- Ισόγειο βοηθητικό κτίριο (τύπου ISOBOX) που θα στεγάζει τα γραφεία, το χώρο συνεδριάσεων (meeting room) και το Κέντρο Ελέγχου (control room) του Κόμβου Καινοτομίας H2, Μετρητικός εξοπλισμός & συστήματα ελέγχου (EMS)
- Ισόγεια μεταλλική κτιριακή κατασκευή που θα στεγάζει τις εργαστηριακές εγκαταστάσεις του Κόμβου Καινοτομίας H2
- Φωτοβολταϊκά πλαίσια, μετατροπείς
- Μονάδα αποθήκευσης ενέργειας (μπαταρία)
- Μονάδες ηλεκτρόλυσης
- Μονάδες κελιών καυσίμου
- Σύστημα ανάκτησης θερμότητας και αντλία θερμότητας
- Δεξαμενές αποθήκευσης H2, H2O
- Πρατήριο H2 για βαρέα και άλλα οχήματα
- Υποσταθμός μέσης τάσης
- Πυροσβεστικό συγκρότημα και δίκτυο
- Γερανογέφυρα εντός της μεταλλικής κατασκευής
- Ηλεκτρικά οχήματα κυψελών καυσίμου
- Εργαστηριακός εξοπλισμός (testing facilities)

- Προμελέτες εγκατάστασης H2- HUB

Ο προσφέρων πρέπει να υποβάλει **προμελέτη του συνόλου των προτεινόμενων εγκαταστάσεων** η οποία θα περιλαμβάνει κατ' ελάχιστον τα κάτωθι:

- Κτιριακές υποδομές (μεταλλική κατασκευή, ISOBOX και containers)
- Ηλεκτρομηχανολογικές εγκαταστάσεις
- Συστήματα παθητικής και ενεργητικής πυροπροστασίας
- Διασύνδεση συστημάτων μεταξύ του ηλεκτρολύτη, των δεξαμενών νερού, του κελιού καυσίμου, των δεξαμενών αποθήκευσης H2 και του πρατηρίου H2
- Περιβάλλον χώρος – χωροθέτηση συστημάτων κόμβου πράσινου υδρογόνου
- Συστήματα ύδρευσης, αποχέτευσης, επεξεργασίας λυμάτων εγκατάστασης
- Σύστημα SCADA ελέγχου των εγκαταστάσεων – σύστημα ενεργειακής διαχείρισης (EMS)
- Μετρητικός εξοπλισμός εργαστηριακών εγκαταστάσεων του κόμβου πράσινου υδρογόνου

Ο προσφέρων θα περιλάβει πλήρη αναλυτική «Τεχνική Περιγραφή» του/των είδους/ων και των επί μέρους λειτουργιών του/ς ή/και των επί μέρους συστημάτων του/ς στην Ελληνική. Επισημαίνεται ιδιαίτερα ότι ο προσφέρων θα αναλάβει την υποχρέωση, **εφόσον αναδειχθεί Ανάδοχος**, με δικές του δαπάνες να υποβάλει στο ΕΚΕΤΑ **μελέτη εφαρμογής του συστήματος**. Προς τούτο, σε περίπτωση που είναι ο Ανάδοχος, **θα πρέπει το αργότερο σε δύο (2) μήνες από την υπογραφή της υπό σύναψη σύμβασης προμήθειας να υποβάλει τις παρακάτω μελέτες/αδειοδοτήσεις:**

- Αρχιτεκτονική μελέτη εφαρμογής των προσφερόμενων κτιριακών εγκαταστάσεων



- Στατική μελέτη εφαρμογής των προσφερόμενων κτιριακών εγκαταστάσεων
- Ενεργειακή μελέτη κτιρίων, μελέτη ψύξης/θέρμανσης κτιρίων και μελέτη θερμομονωτικής επάρκειας, όπου και εάν απαιτείται
- Μελέτη εφαρμογής των ηλεκτρομηχανολογικών εγκαταστάσεων
- Μελέτη εφαρμογής του περιβάλλοντος χώρου. Η προτεινόμενη χωροθέτηση όλων των εγκαταστάσεων θα γίνει στις εγκαταστάσεις της Αναθέτουσας Αρχής στην Πτολεμαΐδα Κοζάνης και ειδικότερα σε έκταση που έχει παραχωρηθεί στο ΕΚΕΤΑ για την εγκατάσταση του Κόμβου Καινοτομίας Η2 όπως ορίζεται στη διακήρυξη και πιο συγκεκριμένα σε χώρο της πρώην ΑΕΒΑΛ στο ΟΤ19 του ΒΙΟΠΑ της Πτολεμαΐδας Κοζάνης
- Έγκριση μελετών και σχεδίων από Αρχιτεκτονικό Συμβούλιο (Αποκεντρωμένη)
- Έγκριση εργασιών από την Εφορεία Αρχαιοτήτων
- Έκδοση πιστοποιητικού πυροπροστασίας από αρμόδια Πυροσβεστική υπηρεσία
- Άδεια εγκατάστασης και λειτουργίας από οικείες εμπλεκόμενες Διευθύνσεις Τεχνικού Ελέγχου των Αποκεντρωμένων Διοικήσεων ή άλλη Διεύθυνση αυτών αν διαφορετικά ορίζεται στους οικείους Οργανισμούς, για έργα τα οποία κατατάσσονται, κατά την ημερομηνία υποβολής της αίτησης για χορήγηση άδειας εγκατάστασης, στις Α2 και Β' κατηγορίες περιβαλλοντικής κατάταξης του άρθρου 1 του ν. 4014/2011 και στην κατ' εξουσιοδότηση αυτού εκδοθείσα κανονιστική πράξη (βάσει Ν. 5037/2023, άρθρο 122)
- Αδειοδότηση πρατηρίου Η2 βάσει της με αριθμ. ΥΑ 118664 (ΦΕΚ 2570/Β'/20.04.2023) «Καθορισμός όρων, προϋποθέσεων και τεχνικών προδιαγραφών για την εγκατάσταση πρατηρίων υδρογόνου για την κίνηση οχημάτων οδικών μεταφορών» - Άδεια ίδρυσης και λειτουργίας εφόσον υποβληθούν από τον Ανάδοχο τα προβλεπόμενα δικαιολογητικά (άρθρο 13-14 του ΦΕΚ)»
- Προέγκριση οικοδομικής άδειας από την ΥΔΟΜ Εορδαίας (βάσει του «Προέγκριση οικοδομικών αδειών, εγκρίσεις φορέων και κατηγορίες έκδοσης αδειών μετά την ισχύ του ν. 4759/2020») με υποβολή των απαραίτητων δικαιολογητικών
- Λοιπές εγκρίσεις, αδειοδοτήσεις που τυχόν απαιτηθούν

Η Τεχνική Προσφορά θα περιέχει συνεπώς υποχρεωτικά, και με ποινή αποκλεισμού, τις προμελέτες του έργου και ο προσφέρων πρέπει να δηλώσει ότι θα αναλάβει την υποχρέωση, εφόσον αναδειχθεί Ανάδοχος, να υποβάλει μελέτες εφαρμογής και να διεκπεραιώσει όλες τις απαιτούμενες αδειοδοτήσεις μετά την ανάληψη της προμήθειας.

- Prospectus, Τεχνικά Φυλλάδια

Ο προσφέρων πρέπει να επισυνάπτει τα απαραίτητα prospectus, τεχνικά φυλλάδια κατασκευαστών, οδηγίες και εγχειρίδια χρήσεως, συνοδευτικά τεχνικά ή / και κατασκευαστικά σχέδια, service manuals, κατάλληλα σχήματα, εικόνες, φωτογραφίες, πιστοποιητικά, USB ή CDs, δικαιολογητικά και ότι άλλο στοιχείο τεκμηρίωσης διαθέτει που αποδεικνύει την συμμόρφωση των προσφερόμενων μηχανημάτων με τις απαιτήσεις των τεχνικών προδιαγραφών και με τις λοιπές υποχρεώσεις και όρους, ώστε να είναι ευχερής η αξιολόγηση από την αρμόδια Επιτροπή των σχετικών εγγραφών τεκμηρίωσης του προσφερόμενου συστήματος.

- Πιστοποιήσεις προσφερόμενου εξοπλισμού

Πιστοποιητικά συμμόρφωσης CE



Κάθε προσφέρων πρέπει να περιλάβει στον ηλεκτρονικό υποφάκελο της τεχνικής προσφοράς του: Αντίγραφα πιστοποιητικών συμμόρφωσης CE των ειδών του εξοπλισμού.

- Υποστήριξη Αναδόχου – Τεκμηρίωση

1. Ο Ανάδοχος υποχρεούται να καταθέσει τεχνικά εγχειρίδια (prospectus) σε έντυπη και ηλεκτρονική μορφή (μη επανεγγράψιμο CD) για το κάθε προσφερόμενο προϊόν (υλικό, εξάρτημα, εξοπλισμό, σύστημα και τα μέρη αυτού) τα οποία θα πρέπει να επαληθεύουν τα τεχνικά και ποιοτικά χαρακτηριστικά της τεχνικής προσφοράς. Επίσης στην επιστολή πρέπει να αναγράφεται η ιδιότητα του υπογράφοντος καθώς επίσης να υπάρχει η δυνατότητα επικοινωνίας με τον υπογράφο για επαλήθευση. Σε περίπτωση αλλοδαπού κατασκευαστή, η απαιτούμενη επιστολή θα πρέπει να ακολουθεί τις απαιτήσεις της διακήρυξης ως προς την υποβολή αλλοδαπών ιδιωτικού ή δημοσίου χαρακτήρα εγγράφων.
2. Ο Ανάδοχος είναι υποχρεωμένος να παραδώσει **τρεις (3) πλήρεις σειρές** καθώς και μια (1) σειρά διαφανειών όλων των κατασκευαστικών σχεδίων του συστήματος (υπό κλίμακα και διαστασιολογημένα με ενσωματωμένο κατάλογο τεμαχίων οργάνων, εξαρτημάτων και υλικών), σχέδια των ηλεκτρολογικών και ηλεκτρονικών σχεδίων (διαγραμμάτων πλακετών) καθώς και λειτουργίας του συστήματος. Όλα τα προηγούμενα θα παραδοθούν σε USB stick, DVD ή CD. Τα ηλεκτρονικά και ηλεκτρολογικά αυτά σχέδια θα είναι πλήρη και λεπτομερή έτσι ώστε η Αναθέτουσα Αρχή να μπορεί να αναγνωρίζει τα σφάλματα και τις βλάβες και να τα επιδιορθώνει μόνη της.
3. Ο Ανάδοχος θα παραδώσει σε τρεις (3) σειρές πλήρεις πρωτότυπους καταλόγους από τους κατασκευαστές και προμηθευτές των υλικών για όλο τον εξοπλισμό και μηχανήματα που θα εγκατασταθούν, όπου θα αναλύονται και περιγράφονται τα μηχανήματα και ο εξοπλισμός, καθώς επίσης και πλήρεις πίνακες ανταλλακτικών των κατασκευαστών (με τα ονόματα των αντιπροσώπων), ώστε να διευκολύνει την παραγγελία των ανταλλακτικών. Οι παραπάνω πίνακες θα συνοδεύονται από δεσμευτικές για τον ανάδοχο προσφερόμενες τιμές των ανταλλακτικών που περιέχουν. Όλα τα προηγούμενα θα παραδοθούν σε USB stick, DVD ή CD.
4. Ο Ανάδοχος θα παραδώσει οδηγό προσδιορισμού και επίλυσης λειτουργικών σφαλμάτων είτε υπό μορφή καταλόγου, είτε υπό μορφή διαγράμματος.
5. Κάθε εξάρτημα του συστήματος θα συνοδεύεται με το πρωτόκολλο δοκιμών, έντυπα τεχνικών χαρακτηριστικών, οδηγιών λειτουργίας και συντηρήσεως, τα οποία θα είναι γραμμένα στη ελληνική ή την αγγλική γλώσσα. Σημειώνεται ότι ιδιαίτερα τα εγχειρίδια λειτουργίας ρυθμίσεων, βλαβών και λειτουργίας (προγραμματιστή) θα έχουν πλήρη περιγραφή και θα είναι γραμμένα στην ελληνική ή την αγγλική γλώσσα.
6. Ο Ανάδοχος είναι υποχρεωμένος να παραδώσει ολοκληρωμένο σχέδιο συντήρησης της μονάδας όπου θα αναφέρονται πλήρως και αναλυτικά οι εργασίες συντήρησης που θα πρέπει να εκτελεί το προσωπικό του ΕΚΕΤΑ/ΙΔΕΠ για να εξασφαλίζεται η ορθή και απρόσκοπτη λειτουργία του εξοπλισμού που αναφέρεται στην παρούσα προμήθεια.
7. Ο Ανάδοχος θα παραδώσει πλήρη περιγραφή του συστήματος απομακρυσμένης διαχείρισης, τον οδηγό προσδιορισμού και επίλυσης λειτουργικών σφαλμάτων και όλων των απαιτούμενων στοιχείων για τη λειτουργία του καθώς και όλα τα πρωτόκολλα επικοινωνίας.
8. Ο Ανάδοχος θα παραδώσει και θα υποστηρίξει την Αναθέτουσα Αρχή σύμφωνα με όλα όσα αναγράφονται στα τεύχη της προμήθειας και όλα όσα απαιτούνται για την εύρυθμη και πλήρη λειτουργία του συστήματος.



- Επιπρόσθετα πιστοποιητικά

Επιπλέον των ανωτέρω κάθε προσφέρων υποχρεούται να περιλάβει και όλα τα πιστοποιητικά/πιστοποιήσεις/τεχνικής φύσης έγγραφα που ορίζονται στις εν λόγω τεχνικές προδιαγραφές της προμήθειας.

- Εκπαίδευση προσωπικού

Ο ανάδοχος, με δικές του δαπάνες και κατάλληλο τεχνικό προσωπικό, να επιδείξει σε λειτουργία και να εκπαιδεύσει το αντίστοιχο προσωπικό (**μηχανικό, χειριστές, κλπ., τουλάχιστον 5 άτομα του ΕΚΕΤΑ/ΙΔΕΠ**) που θα του υποδείξει **το ΕΚΕΤΑ/ΙΔΕΠ** σε όλα τα θέματα λειτουργιών, χειρισμού και ρυθμίσεων των ειδών που προσφέρει. Προς τούτο, θα πρέπει το αργότερο σε είκοσι ημέρες από την υπογραφή της σύμβασης προμήθειας του έργου να υποβάλει το πρόγραμμα εκπαίδευσης που θα ακολουθήσει. Η εκπαίδευση θα γίνει στις εγκαταστάσεις **του ΕΚΕΤΑ/ΙΔΕΠ** στο χώρο εγκατάστασης του Η2- HUB (Ο.Τ 19), όλα δε τα έξοδα που θα προκύψουν από τις υποχρεώσεις αυτές βαρύνουν αποκλειστικά τον ανάδοχο. Σημειώνεται ότι η εκπαίδευση δεν μπορεί να διαρκέσει λιγότερο από δέκα (10) εργάσιμες ημέρες της δοκιμαστικής λειτουργίας, θα υλοποιηθεί μέσα στην περίοδο της δοκιμαστικής λειτουργίας κατά τη λειτουργική παραλαβή της προμήθειας και θα πρέπει να έχει ολοκληρωθεί με την οριστική ποσοτική και ποιοτική παραλαβή.

XXII. Επιπλέον και μέσα στην διάρκεια της συμβατικής περιόδου εγγύησης καλής λειτουργίας **περιλαμβάνεται η ακόλουθη** τεχνική υποστήριξη: εργασίες επισκευών ή/και περιοδικής συντήρησης ή/και ρυθμίσεων κατά την έναρξη και παύση **λειτουργίας της εγκατάστασης**, όπου και να εκτελούνται αυτές, θα παρακολουθούνται από το προσωπικό που θα υποδείξει **το ΕΚΕΤΑ/ΙΔΕΠ** (τουλάχιστον 5 άτομα -), με δαπάνες του Αναδόχου και σύμφωνα με το ως άνω πρόγραμμα εκπαίδευσης που υποβάλει, για την απόκτηση εμπειρίας στη χρήση του εξοπλισμού. Τέλος, **όσον διαρκεί η εγγύηση καλής λειτουργίας**, ο Ανάδοχος υποχρεούται να εκπαιδεύσει στο χειρισμό οποιονδήποτε χειριστή, ομαδικά ή μεμονωμένα, στη φάση εκτέλεσης των τακτικών σέρβις αλλά και των ελέγχων που θα πρέπει να διενεργούνται κατά την έναρξη λειτουργίας και κατά την παύση λειτουργίας των εγκαταστάσεων.

Η Τεχνική Προσφορά θα περιέχει συνεπώς υποχρεωτικά και με ποινή αποκλεισμού, τη δέσμευση για τα παραπάνω στοιχεία. Προσφορά στην οποία δηλώνονται λιγότερα των απαιτούμενων, απορρίπτεται ως απαράδεκτη και ως μη πληρούσα το σύνολο των τεχνικών προδιαγραφών της διακήρυξης.



Εθνικό Κέντρο Έρευνας και Τεχνολογικής Ανάπτυξης (ΕΚΕΤΑ)/Ινστιτούτο Χημικών Διεργασιών και Ενεργειακών Πόρων (ΙΔΕΠ)

ΠΛΗΡΗΣ ΠΡΟΜΗΘΕΙΑ ΚΑΙ ΕΓΚΑΤΑΣΤΑΣΗ ΕΞΟΠΛΙΣΜΟΥ ΓΙΑ ΤΟΝ ΚΟΜΒΟ ΚΑΙΝΟΤΟΜΙΑΣ Η2 (Η2- HUB) στο πλαίσιο της Πράξης «Κόμβος Καινοτομίας Η2»

ΕΝΤΥΠΟ ΟΙΚΟΝΟΜΙΚΗΣ ΠΡΟΣΦΟΡΑΣ

Πλήρης προμήθεια και εγκατάσταση εξοπλισμού για τον Κόμβο Καινοτομίας Η2 (Η2- HUB)

Α) Πλήρης προμήθεια και εγκατάσταση εξοπλισμού για τον Κόμβο Καινοτομίας Η2 (Η2- HUB), η οποία θα περιλαμβάνει τα παρακάτω:

1. Προμήθεια, μεταφορά, εγκατάσταση και θέση σε πλήρη και κανονική λειτουργία του ηλεκτρομηχανολογικού εξοπλισμού ισόγειου κτιρίου επιφάνειας τουλάχιστον 275 m² (τύπου ISOBOX) που θα στεγάζει τα γραφεία, το χώρο συνδριάσεων (meeting room) και το Κέντρο Ελέγχου (control room) του Κόμβου Καινοτομίας Η2 .
2. Προμήθεια, μεταφορά, εγκατάσταση ισόγειας μεταλλικής κτιριακής κατασκευής επιφάνειας τουλάχιστον 280 m² που θα στεγάζει τις εργαστηριακές εγκαταστάσεις του Κόμβου Καινοτομίας Η2.
3. Προμήθεια, μεταφορά, εγκατάσταση και θέση σε πλήρη και κανονική λειτουργία του ηλεκτρομηχανολογικού εξοπλισμού συστήματος γερανογέφυρας ανυψωτικής ικανότητας τουλάχιστον 5 tn, εντός της μεταλλικής κτιριακής κατασκευής, με σκοπό τη μεταφορά και αναδιάταξη εργαστηριακού εξοπλισμού και δοκιμών.
4. Προμήθεια, μεταφορά, εγκατάσταση και θέση σε πλήρη και κανονική λειτουργία του ηλεκτρομηχανολογικού εξοπλισμού φωτοβολταϊκού συστήματος 0.99 MWp.
5. Προμήθεια, μεταφορά, εγκατάσταση και θέση σε πλήρη και κανονική λειτουργία του ηλεκτρομηχανολογικού εξοπλισμού προκατασκευασμένου υπαίθριου υποσταθμού Μέσης Τάσης 1260kVA με όλα τα απαραίτητα μέσα προστασίας.
6. Προμήθεια, μεταφορά, εγκατάσταση και θέση σε πλήρη και κανονική λειτουργία του ηλεκτρομηχανολογικού εξοπλισμού ηλεκτρικής γείωσης, αντικεραυνικής προστασίας και καλωδιώσεων όλης της εγκατάστασης του κόμβου καινοτομίας Η2.
7. Προμήθεια, μεταφορά, εγκατάσταση και θέση σε πλήρη και κανονική λειτουργία του ηλεκτρομηχανολογικού εξοπλισμού μονάδας αποθήκευσης ηλεκτρικής ενέργειας (μπαταρία) χωρητικότητας τουλάχιστον 370 kWh.
8. Προμήθεια, μεταφορά, εγκατάσταση και θέση σε πλήρη και κανονική λειτουργία του ηλεκτρομηχανολογικού εξοπλισμού δύο (2) μονάδων κελιού καυσίμου ισχύος τουλάχιστον 100 kWe και 40 kWe αντιστοίχως.
9. Προμήθεια, μεταφορά, εγκατάσταση και θέση σε πλήρη και κανονική λειτουργία του ηλεκτρομηχανολογικού εξοπλισμού δύο μονάδων ηλεκτρόλυσης ισχύος τουλάχιστον 450 kWe η καθεμιά.



10. Προμήθεια, μεταφορά, εγκατάσταση και θέση σε πλήρη και κανονική λειτουργία του ηλεκτρομηχανολογικού εξοπλισμού πρατηρίου ανεφοδιασμού H₂ για βαρέα και άλλα οχήματα , όπως και ενός ρυθμιστή πίεσης (buffer) πλήρωσης φιαλών υδρογόνου σε χαμηλή πίεση.
11. Προμήθεια, μεταφορά, εγκατάσταση και θέση σε πλήρη και κανονική λειτουργία του ηλεκτρομηχανολογικού εξοπλισμού δύο (2) δεξαμενών αποθήκευσης αερίου υδρογόνου υπό πίεση.
12. Προμήθεια, μεταφορά, εγκατάσταση και θέση σε πλήρη και κανονική λειτουργία του ηλεκτρομηχανολογικού εξοπλισμού δύο (2) δεξαμενών αποθήκευσης H₂O (μία δικτύου και μία απιονισμένου).
13. Προμήθεια, μεταφορά, εγκατάσταση και θέση σε πλήρη και κανονική λειτουργία του ηλεκτρομηχανολογικού εξοπλισμού συστήματος ανάκτησης θερμότητας αποτελούμενο από εναλλάκτες ψύξης συνδεδεμένους με ένα θερμικό σύστημα αποθήκευσης ενέργειας (δοχείο αδράνειας με εναλλάκτη-thermal buffer) χωρητικότητας 1000lt για την απορρόφηση και αποθήκευση της θερμότητας που παράγεται ως απώλειες από το σύστημα κυψελών καυσίμου(fuel cell) και τον ηλεκτρολύτη (electrolyser).
14. Προμήθεια, μεταφορά, εγκατάσταση και θέση σε πλήρη και κανονική λειτουργία του εργαστηριακού εξοπλισμού μετρητικών δοκιμών (των κυψελών καυσίμου, των μπαταριών, των ηλεκτρολύτων).
15. Προμήθεια, εγκατάσταση και θέση σε πλήρη και κανονική λειτουργία Κλειστού Κυκλώματος Παρακολούθησης με Κάμερες (CCTV).
16. Προμήθεια, μεταφορά, εγκατάσταση και θέση σε πλήρη και κανονική λειτουργία δύο (2) βοηθητικών κτιρίων (containers) για την αποθήκευση ανταλλακτικών του ΗΜ εξοπλισμού και των ειδών ατομικής προστασίας (φόρμες εργασίας, κράνη, υποδήματα κλπ) όπως και των αναγκαίων άλλων υλικών για την ευρυθμή λειτουργία της εγκατάστασης του κόμβου.
17. Προμήθεια, εγκατάσταση και θέση σε πλήρη και κανονική λειτουργία όλων των συστημάτων ύδρευσης, αποχέτευσης, επεξεργασίας και διάθεσης λυμάτων, των ισχυρών ρευμάτων και του υποσταθμού μέσης τάσης, των γειώσεων και της αντικευρατικής προστασίας, των ασθενών ρευμάτων και των συστημάτων πυρόσβεσης – πυροπροστασίας.
18. Προμήθεια, εγκατάσταση μεταλλικής περίφραξης των εγκαταστάσεων του κόμβου καινοτομίας H₂.
19. Προμήθεια και μεταφορά ειδών ατομικής προστασίας για 60 άτομα (φόρμες εργασίας, κράνη, υποδήματα κλπ).
20. Προμήθεια έξι (6) Φιαλών και περιφερειακών ειδών πλήρωσης H₂.
21. Προμήθεια και μεταφορά δύο (2) υδρογονοκίνητων οχημάτων.

B) Προμήθεια και εγκατάσταση κύριων και βοηθητικών κτιριακών εγκαταστάσεων για τη λειτουργία της μονάδας η οποία θα περιλαμβάνει τα παρακάτω:

1. Επιφανειακή διαμόρφωση του εδάφους, γενικές εκσκαφές.
2. Κατασκευή κατάλληλης έδρασης για την στήριξη του εξοπλισμού του κόμβου (ηλεκτρολύτες, κελί καυσίμου, συστοιχία μπαταριών)- *(Κατασκευή βάσεων, σκυροδέματα άοπλα και οπλισμένα.)*.
3. Κατασκευή κατάλληλης έδρασης για την στήριξη των δεξαμενών αποθήκευσης H₂ και H₂O (απιονισμένου και δικτύου), όπως και λοιπών κατασκευαστικών στοιχείων για την ασφάλεια και λειτουργικότητα σύμφωνα με τη νομοθεσία.



4. Κατασκευή κατάλληλων θωρακίσεων με σκοπό την τήρηση των αποστάσεων μεταξύ πρατηρίου Η2 και υπόλοιπου εξοπλισμού και κτιρίων καθώς με βάση την με αριθμ. 118664/20.04.2023 (ΦΕΚ Β/2570/20.04.2023) Κ.Υ.Α. προβλέπεται "θωράκιση συνεχούς τύπου που αποτελείται από τοίχιο οπλισμένου σκυροδέματος με δείκτη πυραντίστασης (Δ.Π.) 120 λεπτών και είναι τουλάχιστον 1,8 m από το δάπεδο και τουλάχιστον 1 m υψηλότερη από το υψηλότερο σημείο των κρίσιμων μερών που περιέχονται σε αυτό."
5. Διαμόρφωση περιβάλλοντος χώρου για την όδευση και στάθμευση των οχημάτων.
6. Προμήθεια, μεταφορά, εγκατάσταση και θέση σε κανονική λειτουργία προκατασκευασμένου κτιρίου (τύπου container) εδραζόμενο επί βάσης από οπλισμένο σκυρόδεμα το οποίο θα στεγάζει τον υποσταθμό μέσης τάσης (Power substation).
7. Προμήθεια, μεταφορά, εγκατάσταση και θέση σε κανονική λειτουργία προκατασκευασμένου ισόγειου κτιρίου (τύπου ISObox) εδραζόμενο επί βάσης από οπλισμένο σκυρόδεμα το οποίο θα στεγάζει το κέντρο ελέγχου (control room) , γραφεία (offices) και αίθουσα συνεδριάσεων (meeting room).

Γ) Προμήθεια, εκκαφές, κατασκευές από σκυρόδεμα, εγκατάσταση και θέση σε πλήρη και κανονική λειτουργία εγκαταστάσεων **ύδρευσης, αποχέτευσης και επεξεργασίας και διάθεσης λυμάτων.**

Προμήθεια, κατασκευές από σκυρόδεμα, εγκατάσταση και θέση σε πλήρη και κανονική λειτουργία εγκαταστάσεων ισχυρών ρευμάτων και **υποσταθμού μέσης τάσης.**

Προμήθεια, εγκατάσταση και θέση σε πλήρη και κανονική λειτουργία εγκαταστάσεων **θεμελιακής γείωσης.**

Προμήθεια, εγκατάσταση και θέση σε πλήρη και κανονική λειτουργία εγκαταστάσεων **πυρόσβεσης – πυροπροστασίας.**

Δ) Τις απαιτούμενες μελέτες και σχετικές αδειοδοτήσεις – τροποποιήσεις – επικαιροποιήσεις του συνόλου των προτεινόμενων εγκαταστάσεων. Λειτουργικό έλεγχο και παραλαβή της προμήθειας, η οποία θα διενεργηθεί σύμφωνα με τα ορίζονται στο οικείο κεφάλαιο της διακήρυξης.

Περιλαμβάνονται όλα τα παραπάνω και όλα όσα περιγράφονται στην τεχνική περιγραφή, στις τεχνικές προδιαγραφές και τη συγγραφή της προμήθειας σε πλήρη και κανονική λειτουργία.

ΕΥΡΩ (Ολογράφως):

(Αριθμητικώς):



ΠΙΝΑΚΑΣ ΟΙΚΟΝΟΜΙΚΗΣ ΠΡΟΣΦΟΡΑΣ

A/A	Περιγραφή υπό προμήθεια είδους	Ποσότητα	Τιμή (χωρίς ΦΠΑ) ΣΕ ΕΥΡΩ (€)
1	Προμήθεια, μεταφορά, εγκατάσταση και θέση σε πλήρη και κανονική λειτουργία του <u>ηλεκτρομηχανολογικού εξοπλισμού ισόγειου κτιρίου επιφάνειας τουλάχιστον 275 m2 (τύπου ISOBOX) που θα στεγάζει τα γραφεία, το χώρο συνδριάσεων (meeting room) και το Κέντρο Ελέγχου (control room) του Κόμβου Καινοτομίας Η2 .</u>	1	
2	Προμήθεια, μεταφορά, εγκατάσταση <u>ισόγειας μεταλλικής κτιριακής κατασκευής επιφάνειας τουλάχιστον 280 m2</u> που θα στεγάζει τις εργαστηριακές εγκαταστάσεις του Κόμβου Καινοτομίας Η2.	1	
3	Προμήθεια, μεταφορά, εγκατάσταση και θέση σε πλήρη και κανονική λειτουργία του ηλεκτρομηχανολογικού <u>εξοπλισμού συστήματος γερανογέφυρας ανυψωτικής ικανότητας τουλάχιστον 5 tn</u> , εντός της μεταλλικής κτιριακής κατασκευής, με σκοπό τη μεταφορά και αναδιάταξη εργαστηριακού εξοπλισμού και δοκιμών.	1	
4	Προμήθεια, μεταφορά, εγκατάσταση και θέση σε πλήρη και κανονική λειτουργία του ηλεκτρομηχανολογικού εξοπλισμού <u>φωτοβολταϊκού συστήματος 0.99 MWp</u> .	1	
5	Προμήθεια, μεταφορά, εγκατάσταση και θέση σε πλήρη και κανονική λειτουργία του ηλεκτρομηχανολογικού εξοπλισμού <u>προκατασκευασμένου υπαίθριου υποσταθμού Μέσης Τάσης 1260kVA με όλα τα απαραίτητα μέσα προστασίας</u> .	1	
6	Προμήθεια, μεταφορά, εγκατάσταση και θέση σε πλήρη και κανονική λειτουργία του ηλεκτρομηχανολογικού εξοπλισμού <u>ηλεκτρικής γείωσης, αντικεραυνικής προστασίας και καλωδιώσεων</u> όλης της εγκατάστασης του κόμβου καινοτομίας Η2.	1	
7	Προμήθεια, μεταφορά, εγκατάσταση και θέση σε πλήρη και κανονική λειτουργία του ηλεκτρομηχανολογικού εξοπλισμού <u>μονάδας</u>	1	



	<u>αποθήκευσης ηλεκτρικής ενέργειας (μπαταρία) χωρητικότητας τουλάχιστον 370 kWh.</u>		
8	Προμήθεια, μεταφορά, εγκατάσταση και θέση σε πλήρη και κανονική λειτουργία του ηλεκτρομηχανολογικού εξοπλισμού δύο (2) <u>μονάδων κελιού καυσίμου ισχύος τουλάχιστον 100 kWe και 40 kWe αντιστοίχως.</u>	2	
9	Προμήθεια, μεταφορά, εγκατάσταση και θέση σε πλήρη και κανονική λειτουργία του ηλεκτρομηχανολογικού εξοπλισμού <u>δύο μονάδων ηλεκτρόλυσης ισχύος τουλάχιστον 450 kWe η καθεμιά.</u>	2	
10	Προμήθεια, μεταφορά, εγκατάσταση και θέση σε πλήρη και κανονική λειτουργία του ηλεκτρομηχανολογικού εξοπλισμού <u>πρατηρίου ανεφοδιασμού H₂ για βαρέα και άλλα οχήματα , όπως και ενός ρυθμιστή πίεσης (buffer) πλήρωσης φιαλών υδρογόνου σε χαμηλή πίεση.</u>	1	
11	Προμήθεια, μεταφορά, εγκατάσταση και θέση σε πλήρη και κανονική λειτουργία του ηλεκτρομηχανολογικού εξοπλισμού δύο (2) <u>δεξαμενών αποθήκευσης αερίου υδρογόνου υπό πίεση.</u>	2	
12	Προμήθεια, μεταφορά, εγκατάσταση και θέση σε πλήρη και κανονική λειτουργία του ηλεκτρομηχανολογικού εξοπλισμού δύο (2) <u>δεξαμενών αποθήκευσης H₂O (μία δικτύου και μία απιονισμένου).</u>	2	
13	Προμήθεια, μεταφορά, εγκατάσταση και θέση σε πλήρη και κανονική λειτουργία του ηλεκτρομηχανολογικού εξοπλισμού <u>συστήματος ανάκτησης θερμότητας</u> αποτελούμενο από εναλλάκτες ψύξης συνδεδεμένους με ένα θερμικό σύστημα αποθήκευσης ενέργειας (δοχείο αδράνειας με εναλλάκτη-thermal buffer) χωρητικότητας 1000lt για την απορρόφηση και αποθήκευση της θερμότητας που παράγεται ως απώλειες από το σύστημα κυψελών καυσίμου(fuel cell) και τον ηλεκτρολύτη (electrolyser).	1	
14	Προμήθεια, μεταφορά, εγκατάσταση και θέση σε πλήρη και κανονική λειτουργία του <u>εργαστηριακού εξοπλισμού μετρητικών δοκιμών</u> (των κυψελών καυσίμου, των μπαταριών, των ηλεκτρολυτών).	1	



15	Προμήθεια, εγκατάσταση και θέση σε πλήρη και κανονική λειτουργία <u>Κλειστού Κυκλώματος Παρακολούθησης με Κάμερες (CCTV)</u> .	1	
16	Προμήθεια, μεταφορά, εγκατάσταση και θέση σε πλήρη και κανονική λειτουργία δύο (2) <u>βοηθητικών κτιρίων (containers)</u> για την αποθήκευση ανταλλακτικών του ΗΜ εξοπλισμού και των ειδών ατομικής προστασίας (φόρμες εργασίας, κράνη, υποδήματα κλπ) όπως και των αναγκαίων άλλων υλικών για την ευρυθμή λειτουργία της εγκατάστασης του κόμβου.	2	
17	Προμήθεια, εγκατάσταση και θέση σε πλήρη και κανονική λειτουργία <u>όλων των συστημάτων ύδρευσης, αποχέτευσης, επεξεργασίας και διάθεσης λυμάτων, των ισχυρών ρευμάτων και του υποσταθμού μέσης τάσης, των γειώσεων και της αντικευρατικής προστασίας, των ασθενών ρευμάτων και των συστημάτων πυρόσβεσης – πυροπροστασίας.</u>	1	
18	Προμήθεια, εγκατάσταση <u>μεταλλικής περιφραξης των εγκαταστάσεων</u> του κόμβου καινοτομίας Η2.	1	
19	Προμήθεια και μεταφορά <u>ειδών ατομικής προστασίας για εξήντα (60) άτομα</u> (φόρμες εργασίας, κράνη, υποδήματα κλπ).	60	
20	Προμήθεια <u>έξι (6) Φιαλών και περιφερειακών ειδών πλήρωσης Η2.</u>	6	
21	Προμήθεια και μεταφορά <u>δύο (2) υδρογονοκίνητων οχημάτων.</u>	2	
22	Επιφανειακή διαμόρφωση του εδάφους, γενικές εκσκαφές.	1	
23	Κατασκευή κατάλληλης έδρασης για την στήριξη του εξοπλισμού του κόμβου (ηλεκτρολύτες, κελί καυσίμου, συστοιχία μπαταριών)- <i>(Κατασκευή βάσεων, σκυροδέματα άοπλα και οπλισμένα.)</i> .	1	
24	Κατασκευή κατάλληλης έδρασης για την στήριξη των δεξαμενών αποθήκευσης Η2 και Η2Ο (απιονισμένου και δικτύου), όπως και λοιπών κατασκευαστικών στοιχείων για την ασφάλεια και λειτουργικότητα σύμφωνα με τη νομοθεσία.	1	
25	Κατασκευή κατάλληλων θωρακίσεων με σκοπό την τήρηση των αποστάσεων μεταξύ πρατηρίου Η2 και υπόλοιπου εξοπλισμού και κτιρίων καθώς με βάση την	1	



	με αριθμ. 118664/20.04.2023 (ΦΕΚ Β/2570/20.04.2023) Κ.Υ.Α. προβλέπεται "θωράκιση συνεχούς τύπου που αποτελείται από τοιχίο οπλισμένου σκυροδέματος με δείκτη πυραντίστασης (Δ.Π.) 120 λεπτών και είναι τουλάχιστον 1,8 m από το δάπεδο και τουλάχιστον 1 m υψηλότερη από το υψηλότερο σημείο των κρίσιμων μερών που περιέχονται σε αυτό."		
26	Διαμόρφωση περιβάλλοντος χώρου για την όδευση και στάθμευση των οχημάτων.	1	
27	Προμήθεια, μεταφορά, εγκατάσταση και θέση σε κανονική λειτουργία προκατασκευασμένου κτιρίου (τύπου container) εδραζόμενο επί βάσης από οπλισμένο σκυρόδεμα το οποίο θα στεγάζει τον υποσταθμό μέσης τάσης (Power substation).	1	
28	Προμήθεια, μεταφορά, εγκατάσταση και θέση σε κανονική λειτουργία προκατασκευασμένου ισόγειου κτιρίου (τύπου ISObox) εδραζόμενο επί βάσης από οπλισμένο σκυρόδεμα το οποίο θα στεγάζει το κέντρο ελέγχου (control room) , γραφεία (offices) και αίθουσα συνεδριάσεων (meeting room).	1	
29	Προμήθεια, εκσκαφές, κατασκευές από σκυρόδεμα, εγκατάσταση και θέση σε πλήρη και κανονική λειτουργία εγκαταστάσεων ύδρευσης, αποχέτευσης και επεξεργασίας και διάθεσης λυμάτων.	1	
30	Προμήθεια, κατασκευές από σκυρόδεμα, εγκατάσταση και θέση σε πλήρη και κανονική λειτουργία εγκαταστάσεων ισχυρών ρευμάτων και υποσταθμού μέσης τάσης.	1	
31	Προμήθεια, εγκατάσταση και θέση σε πλήρη και κανονική λειτουργία εγκαταστάσεων θεμελιακής γείωσης.	1	
32	Προμήθεια, εγκατάσταση και θέση σε πλήρη και κανονική λειτουργία εγκαταστάσεων πυρόσβεσης – πυροπροστασίας	1	
33	Απαιτούμενες μελέτες και σχετικές αδειοδοτήσεις – τροποποιήσεις – επικαιροποιήσεις του συνόλου των προτεινόμενων εγκαταστάσεων. Λειτουργικό έλεγχο και παραλαβή της προμήθειας, η οποία θα διενεργηθεί σύμφωνα με τα ορίζονται στο οικείο κεφάλαιο της διακήρυξης	1	



Σύνολο Προσφοράς χωρίς ΦΠΑ 24%:

ΦΠΑ 24%:

Σύνολο Προσφοράς με ΦΠΑ 24%:

Σύνολο Προσφοράς χωρίς ΦΠΑ (ολογράφως):

Οι συμμετέχοντες κρίνονται για τη συνολική οικονομική προσφορά που αφορά το σύνολο της προμήθειας του παρόντος διαγωνισμού. Ο διαχωρισμός των ποσών και η ζητούμενη τιμή ανά μονάδα κατά τα ανωτέρω αναφέρεται ώστε να είναι εμφανής ο τρόπος υπολογισμού και διαμόρφωσης της οικονομικής προσφοράς εκ μέρους του Αναδόχου.

.....

(Τόπος και ημερομηνία)

Ο Προσφέρων

.....



ΠΑΡΑΡΤΗΜΑ IV – ΠΙΝΑΚΑΣ ΣΥΜΜΟΡΦΩΣΗΣ

A/A	Τεχνική Προδιαγραφή	Απαίτηση	Απάντηση*	Παραπομπή Τεκμηρίωσης**
Εξοπλισμός Κόμβου Καινοτομίας H2 (H2- HUB)				
1.	Ισόγειο κτίριο επιφάνειας τουλάχιστον 275 m2 (τύπου ISOBOX) που θα στεγάζει τα γραφεία, το χώρο συνεδριάσεων (meeting room) και το Κέντρο Ελέγχου (control room) του Κόμβου Καινοτομίας H2			
1.1	Επιφάνεια ισόγειου κτιρίου επιφάνειας τουλάχιστον ίση με 275 m2 (ισόγειο)	ΝΑΙ		
1.2	Διαμόρφωση γραφείων, χώρου συνεδριάσεων και Κέντρο Ελέγχου πλήρως λειτουργικά και εξοπλισμένα βάσει Τεχνικών Προδιαγραφών	ΝΑΙ		
1.3	Σύστημα SCADA με μετρητικά για έλεγχο και λειτουργία των εγκαταστάσεων/ηλεκτρονικοί υπολογιστές, server – Σύστημα ελέγχου των εγκαταστάσεων στο control room	ΝΑΙ		
2.	Ισόγεια μεταλλική κτιριακή κατασκευή επιφάνειας τουλάχιστον 280 m2 που θα στεγάζει τις εργαστηριακές εγκαταστάσεις του Κόμβου Καινοτομίας H2			
2.1	Επιφάνεια ισόγειας μεταλλικής κτιριακής κατασκευής τουλάχιστον ίση με 280 m2	ΝΑΙ		
2.2	Μηχανικά φορτία κτιρίου, έδραση, δομικό πλαίσιο, οροφή και τοιχοποιία βάσει Τεχνικών Προδιαγραφών	ΝΑΙ		
3.	Σύστημα γερανογέφυρας ανυψωτικής ικανότητας τουλάχιστον 5 tn, εντός της μεταλλικής κτιριακής κατασκευής, με σκοπό τη μεταφορά και αναδιάρθρωση εργαστηριακού εξοπλισμού και δοκιμίων			
3.1	Σύστημα γερανογέφυρας που να μπορεί να στεγαστεί στην ισόγεια μεταλλική κτιριακή κατασκευή (2.) βάσει Τεχνικών Προδιαγραφών	ΝΑΙ		
3.2	Εγγύηση καλής λειτουργίας τουλάχιστον ίση με τρία (3) έτη	ΝΑΙ		
4.	Φωτοβολταϊκό σύστημα ισχύος 0,99MWp			
4.1	Ισχύς συστήματος τουλάχιστον ίση με 0,99 MWp	ΝΑΙ		
4.2	Μελέτη-Σχεδίαση συστήματος σύμφωνα με το πρότυπο IEC60364-7-712 ή ισοδύναμο Εργασίες εγκατάστασης εξοπλισμού σύμφωνα με το πρότυπο IEC60364-7-712 ή ισοδύναμο και παραμετροποίηση συστημάτων	ΝΑΙ		



	Διεξαγωγή ελέγχων, δοκιμών και θέση σε λειτουργία (testing and commissioning) σύμφωνα με το πρότυπο IEC62446:2016 ή ισοδύναμο Μέγιστη απόδοση Φ/Β πάνελ διπλής όψης τουλάχιστον 21,4%			
4.3	Πιστοποιητικά Συστήματος Φ/Β: <ol style="list-style-type: none"> 1. EC61215/IEC61730/IEC61701/IEC62716/UL61730 2. ISO 9001: Quality Management System ή ισοδύναμο 3. ISO 14001: Environmental Management System ή ισοδύναμο 4. ISO14064: Greenhouse Gases Emissions Verification ή ισοδύναμο 5. ISO45001: Occupational Health and Safety Management System ή ισοδύναμο 6. EN 62109-1/-2 ή ισοδύναμο 7. IEC 62109-1/-2 ή ισοδύναμο 8. EN 50530 ή ισοδύναμο 9. IEC 62116 ή ισοδύναμο 10. IEC 61727 ή ισοδύναμο 11. IEC 60068 ή ισοδύναμο 12. IEC 61683 ή ισοδύναμο 	NAI		
	Τα φωτοβολταϊκά πάνελ διπλής όψης θα πρέπει να έχουν εγγύηση δώδεκα (12) ετών από τον κατασκευαστή και 0,45% ετήσια εγγύηση μέγιστης γραμμικής μείωσης της απόδοσης και 30 έτη για το 84,95% της απόδοσης. Οι Μετατροπείς (inverters) να συνοδεύονται με πέντε (5) έτη εγγύησης και το Στατικό σύστημα στήριξης με είκοσι (20) έτη εγγύησης αντίστοιχα από τον κατασκευαστή των ειδών.	NAI		
4.4	Μετρητής Παραγωγής ΦΒ: Η λειτουργία του μετρητή παραγωγής ΦΒ θα πρέπει να βασίζεται στη χρήση μετασχηματιστή ρεύματος . Η επεξεργασία και καταχώρηση των μετρήσεων θα πραγματοποιείται από μονάδα μικροεπεξεργαστή που θα πληροί τις προδιαγραφές των προτύπων (IEC 60687/IEC 6205211/IEC 62053-22 ή ισοδύναμο) και το μετρητικό παραγωγής ΦΒ, τα οποία θα τοποθετηθούν εντός ξεχωριστού κυτίου στο χώρο του γενικού πίνακα ΧΤ. Η μετάδοση των δεδομένων για καταχώρηση σε υπολογιστική μονάδα με εφεδρεία αποθήκευσης δεδομένων (back-up) θα πρέπει να γίνεται με βάση τα πρότυπα επικοινωνίας RS 485/Wi-Fi/GPRS.	NAI		
5. Προκατασκευασμένος υπαίθριος υποσταθμός Μέσης Τάσης 1260kVA με όλα τα απαραίτητα μέσα προστασίας				



5.1	Ο Ανάδοχος καλείται να εγκαταστήσει προκατασκευασμένο υπαίθριο υποσταθμός Μέσης Τάσης 1260kVA με όλα τα απαραίτητα μέσα προστασίας.	ΝΑΙ		
5.2	Προδιαγραφές ασφαλείας υποσταθμού βάσει Τεχνικών Προδιαγραφών	ΝΑΙ		
5.3	Εγγύηση καλής λειτουργίας τουλάχιστον ίση με τρία (3) έτη	ΝΑΙ		
6.	Σύστημα ηλεκτρικής γείωσης, αντικεραυνικής προστασίας και καλωδίσεων όλης της εγκατάστασης του κόμβου καινοτομίας H2			
6.1	Καλωδίωση εγκατάστασης βάσει Τεχνικών Προδιαγραφών	ΝΑΙ		
6.2	Σύστημα αντικεραυνικής προστασίας της εγκατάστασης βάσει Τεχνικών Προδιαγραφών	ΝΑΙ		
7.	Μονάδα αποθήκευσης ηλεκτρικής ενέργειας (μπαταρία) χωρητικότητας τουλάχιστον 370 kWh			
7.1	<ol style="list-style-type: none"> Χωρητικότητα Μπαταρίας: τουλάχιστον 370 kWh C-Rate: 0.5C Τεχνολογία Κελιών: Ιόντων Λιθίου Εύρος Θερμοκρασίας: τουλάχιστον -10 έως 40°C Κλάση Προστασίας: IP 20 ή IP 55 ή IP56 ισοδύναμη Σύστημα Ψύξης: Liquid Cooled Ονομαστική Ισχύς: > 370kW Εύρος τάσης: 400 Vac (3ph+N) Καμπίνα μετατροπέα με μέγιστη απόδοση $\geq 95\%$ και Μονάδα ισχύος από 50 kVA έως 300 kVA. Θερμοκρασία Λειτουργίας -20 έως +40°C Δυνατότητα εγκατάστασης σε εξωτερικό χώρο Τοποθετημένη σε container τυπικών διαστάσεων 	ΝΑΙ		
7.2	Εγγύηση καλής λειτουργίας τουλάχιστον ίση με 3 έτη	ΝΑΙ		
8.	Μονάδες κελιού καυσίμου ισχύος τουλάχιστον 100 kW και τουλάχιστον 40kW			
8.1	Θα εγκατασταθούν 2 μονάδες με κυψέλες καυσίμου με μεμβράνη ανταλλαγή πρωτονίων (υψηλής θερμοκρασίας) σε συνδυασμό με διάταξη αντιστροφών(inverters) και εναλλάκτη θερμότητας με ψύξη νερού	ΝΑΙ		



8.2	Ισχύς κελιών καυσίμου τουλάχιστον 100 kW και τουλάχιστον 40kW(PEM-HT)	ΝΑΙ		
8.3	Τεχνολογία: Μεμβράνη Ανταλλαγής Πρωτονίων (Υψηλής Θερμοκρασίας)	ΝΑΙ		
8.4	<ol style="list-style-type: none"> 1. Πυκνότητα ισχύος 3,6kW/l. 2. Ηλεκτρική Τάση Εξόδου: 400VAC, 3φασικό 3. Συνδεσιμότητα Μετρητικών και Ελέγχου: Wireless (WiFi) 	ΝΑΙ		
8.5	<p>Προδιαγραφές Υδρογόνου</p> <ol style="list-style-type: none"> 1. Πίεση Υδρογόνου: 0,5-12bar 2. Καθαρότητα Υδρογόνου: βάση ISO 14687:2019 ή ισοδύναμο 	ΝΑΙ		
8.6	<p>Προδιαγραφές Ψύξης και Εγκατάστασης:</p> <ol style="list-style-type: none"> 1. Θερμοκρασία Χώρου: -10°C έως 40°C 2. Ψυκτικό υγρό: Κεντρική παροχή νερού 3. Διαστάσεις: Εγκατάσταση σε κοντέινερ μεταφορών (40'/2.9x2.4x9μέτρα) 	ΝΑΙ		
8.7	<p>Το σύστημα κυψελών καυσίμου (PEM-HT) που θα επιλέξει ο Ανάδοχος θα πρέπει να πληροί τα παρακάτω διεθνή πρότυπα προδιαγραφών (να γίνεται μνεία στην Τεχνική προσφορά του Αναδόχου): ISO 23273:2013 ή ισοδύναμο</p> <ol style="list-style-type: none"> 1. SAE J1766:201401 ή ισοδύναμο 2. SAE J2578:201408 ή ισοδύναμο 3. ISO 14687:2019 ή ισοδύναμο 	ΝΑΙ		
8.8	<p>Θα πρέπει το container στο οποίο θα είναι εγκατεστημένο το κελί καυσίμου να περιέχει και τα κάτωθι.:</p> <ol style="list-style-type: none"> 1. Σύστημα Εξαερισμού 2. Σύστημα Ασφαλείας με επείγουσα χειροκίνητη διακοπή λειτουργίας και ανιχνευτή φωτιάς και αερίων. 3. Θύρα Επιθεώρησης 4. Επαφή εισόδου Υδρογόνου (Hydrogen Interface) 5. Σύστημα Εξαερισμού 6. Ηλεκτρονική Εφαρμογή (υπολογιστή και κινητό) σύνδεσης ανθρώπου με το κελί καυσίμου (HMI interface) για απομακρυσμένο έλεγχο και παρακολούθηση 	ΝΑΙ		



8.9	Κατά την εγκατάσταση του συστήματος και για τις προδιαγραφές ασφαλείας θα πρέπει να ακολουθηθούν τα παρακάτω πρότυπα ή ισοδύναμα (όπως προκύπτει από τα σχετικά τεχνικής φύσης έγγραφα στην Τεχνική προσφορά των υποψηφίων): <ol style="list-style-type: none"> 1. IEC 62282-2-100:2020 ή ισοδύναμο 2. IEC 62282-3-100:2019 ή ισοδύναμο 3. IEC 62282-3-200:2015 ή ισοδύναμο 4. IEC 62282-3-300:2012 ή ισοδύναμο 	ΝΑΙ		
8.10	Εγγύηση καλής λειτουργίας τουλάχιστον ίση με τρία (3) έτη	ΝΑΙ		
9. Δύο μονάδες ηλεκτρόλυσης ισχύος τουλάχιστον 450 kW η καθεμία				
9.1	Τεχνολογία αλκαλικής ηλεκτρόλυσης (AEL)	ΝΑΙ		
9.2	Κάθε μονάδα θα έχει ισχύ τουλάχιστον 450 kW _e (2 μονάδες)	ΝΑΙ		
9.3	Στο container εγκατάστασης πρέπει εκτός από τη μονάδα ηλεκτρόλυσης να είναι εγκατεστημένα και τα κάτωθι: <ol style="list-style-type: none"> 1. Τροφοδοτικό στοίβαδας ηλεκτρολύτη 2. Μονάδα ελέγχου νερού με δυνατότητα φιλτραρίσματος, σύστημα επεξεργασίας και συμπίεσης. 3. Κουτί σύνδεσης ρεύματος με πρόσβαση από εξωτερική πλευρά του container με χρήση νερού βρύσης και απιονισμένου 4. Μονάδα Κύριου ελέγχου εγκατεστημένη σε PLC 5. Εισαγωγή αερισμού 6. Έξοδος εξαερισμού 7. Πύργος σημάτων 8. Αγωγός εξόδου εξαερισμού 9. Εξαερισμός υδρογόνου 10. Ψύξη αερίου/μονάδας διεργασίας(process control) (ψύκτης) για την ψύξη του παραγόμενου υδρογόνου 11. Μονάδα αζώτου 12. Εξαγωγή οξυγόνου 	ΝΑΙ		



	<p>13. Ψύξη τροφοδοσίας αλυσίματος και στοιβάδας (ξηρή ψύξη)</p> <p>14. Κουμπί διακοπής έκτακτης ανάγκης</p>			
9.4	<p>Χαρακτηριστικά Ηλεκτρολύτη Ισχύος τουλάχιστον 450kW</p> <ol style="list-style-type: none"> 1. Παραγωγή $H_2 > 8 \text{ kg/h}$ 2. Καθαρότητα Παραγόμενου Υδρογόνου $\geq 99,998\%$ 3. Μέγιστη Κατανάλωση νερού $< 4 [l/Nm^3 \text{ hydrogen}]^2$ 4. Εύρος θερμοκρασιών Λειτουργίας $-10 \text{ to } 30^\circ\text{C}$ σε πλήρη δυναμικότητα 5. Πίεση εξόδου τουλάχιστον 27 barg 6. Ηλεκτρικές απαιτήσεις εισόδου 400VAC, 50Hz 7. Διαστάσεις Container 12.2m x 2.6m 8. Δυνατότητα συνεχούς και αδιάλειπτης λειτουργίας και επιλογής 2 βαθμίδων σε κατάσταση αναμονής (hot & cold standby) 9. Εύρος Λειτουργίας τουλάχιστον: 25%-100% 	ΝΑΙ		
9.5	<p>Πιστοποιητικά και κατευθυντήριες οδηγίες EU Directives/Standards and ISO (όπου αναφέρονται συγκεκριμένα νοούνται και ή ισοδύναμα)</p> <ol style="list-style-type: none"> 1. 2014/68/EU 2. 2006/42/EC 3. 2014/35/EU 4. 2014/34/EU 5. ISO 22734 6. EN 61508 7. EN 61511 8. EN 764-7 9. EN 12100 10. EN 13849-1 11. EN 1127-1 12. EN 60079-10-1 13. EN 60079 Series 14. EN 1090-1 15. EN 13445 16. EN 60204-1 	ΝΑΙ		



	17. EN 60364 Series 18. ASME BPVC VIII Series 19. ASME B31.3 20. ASME B31.12 21. NACE MR0175 / ISO 15156																															
9.6	Απαιτήσεις Νερού εισόδου Ηλεκτρολύτη <table border="1"> <thead> <tr> <th>Παράμετρος</th> <th>Απαίτηση</th> </tr> </thead> <tbody> <tr> <td>Πίεση Νερού[barg]</td> <td>2-6</td> </tr> <tr> <td>pH Νερού</td> <td>6-8</td> </tr> <tr> <td>Θερμοκρασία [°C]</td> <td>5-25</td> </tr> <tr> <td>Θολότητα [NTU]</td> <td><1</td> </tr> <tr> <td>Δείκτης πυκνότητας λάσπης (SDI) [%min]</td> <td><3</td> </tr> <tr> <td>Χλώριο [mg/L]</td> <td><0.1</td> </tr> <tr> <td>Συνολικά διαλυθέντα στερεά (TDI) [mg/L]</td> <td><500</td> </tr> <tr> <td>Υπερμαγγανικό Κάλιο [mg/L]</td> <td><0.02</td> </tr> <tr> <td>Σκληρότητα [°dH]</td> <td><288</td> </tr> <tr> <td>Σίδηρος[mg/L]</td> <td><0.05</td> </tr> <tr> <td>Μαγγάνιο [mg/L]</td> <td><0.02</td> </tr> <tr> <td>Υδρόθειο</td> <td>0</td> </tr> <tr> <td>Σύνδεση</td> <td>1" αρσενικό BSPT</td> </tr> </tbody> </table>	Παράμετρος	Απαίτηση	Πίεση Νερού[barg]	2-6	pH Νερού	6-8	Θερμοκρασία [°C]	5-25	Θολότητα [NTU]	<1	Δείκτης πυκνότητας λάσπης (SDI) [%min]	<3	Χλώριο [mg/L]	<0.1	Συνολικά διαλυθέντα στερεά (TDI) [mg/L]	<500	Υπερμαγγανικό Κάλιο [mg/L]	<0.02	Σκληρότητα [°dH]	<288	Σίδηρος[mg/L]	<0.05	Μαγγάνιο [mg/L]	<0.02	Υδρόθειο	0	Σύνδεση	1" αρσενικό BSPT			
Παράμετρος	Απαίτηση																															
Πίεση Νερού[barg]	2-6																															
pH Νερού	6-8																															
Θερμοκρασία [°C]	5-25																															
Θολότητα [NTU]	<1																															
Δείκτης πυκνότητας λάσπης (SDI) [%min]	<3																															
Χλώριο [mg/L]	<0.1																															
Συνολικά διαλυθέντα στερεά (TDI) [mg/L]	<500																															
Υπερμαγγανικό Κάλιο [mg/L]	<0.02																															
Σκληρότητα [°dH]	<288																															
Σίδηρος[mg/L]	<0.05																															
Μαγγάνιο [mg/L]	<0.02																															
Υδρόθειο	0																															
Σύνδεση	1" αρσενικό BSPT																															
9.7	Εγγύηση καλής λειτουργίας τουλάχιστον ίση με τρία (3) έτη	ΝΑΙ																														
10. Πρατήριο ανεφοδιασμού πράσινου Η2 για βαρέα και άλλα οχήματα																																
10.1	<ol style="list-style-type: none"> Πίεση Υδρογόνου (διανομέας): 350bar & 700bar Θερμοκρασία Λειτουργίας (περιβάλλοντος): -10 έως 40°C Πίεση Δεξαμενών Αποθήκευσης: τουλάχιστον 1 δεξαμενή στα 500bar και 1 στα 900bar με χωρητικότητα τουλάχιστον 35 Kg υδρογόνου ανά δεξαμενή. Αντλία παροχής συμπιεσμένου υδρογόνου από τον συμπιεστή στα container δεξαμενών αποθήκευσης υδρογόνου στην πίεση τουλάχιστον 300bar. Συμπιεστής με δυνατότητα συμπίεσης ως τα 900bar τουλάχιστον. 	ΝΑΙ																														



	6. Πίεση εισόδου υδρογόνου τουλάχιστον 24bar. 7. Ρυθμιστής της πίεσης εξόδου και της αλλαγής πίεσης κατά τον ανεφοδιασμό οχημάτων σε υψηλή και μέση πίεση. 8. Σύστημα ψύξης για την εξασφάλιση θερμοκρασίας υδρογόνου βάση του προτύπου SAE J2601-1-2016 ή ισοδύναμο. 9. Πρόγραμμα/ηλεκτρονική εφαρμογή για τη δημιουργία γραφικών αναπαραστάσεων και αναφορών σε πραγματικό χρόνο. 10. Μηχανισμός ελέγχου διαρροών και αυτόματης συντήρησης/επαναφοράς συμπιεστή σε λειτουργία και πίνακας ελέγχου με PLC για τον έλεγχο και παρακολούθηση όλων των λειτουργιών του συμπιεστή. 11. Συμβατό buffer με το πρατήριο H2.			
10.2	Εγγύηση καλής λειτουργίας τουλάχιστον ίση με τρία (3) έτη	ΝΑΙ		
11. Δεξαμενές αποθήκευσης αερίου υδρογόνου υπό πίεση				
11.1	Εγγύηση καλής λειτουργίας τουλάχιστον ίση με τρία (3) έτη	ΝΑΙ		
11.2	1. Συνολική Χωρητικότητα Υδρογόνου : $\geq 700\text{kg}$ 2. Πίεση Υδρογόνου: (300-350 bar) 3. Αριθμός κυλίνδρων αποθήκευσης: >40 4. Εύρος Εξωτερικής Θερμοκρασίας: -10 to 40°C 5. Περιλαμβάνονται: το πλαίσιο των δεξαμενών, κύλινδροι, βαλβίδες κυλίνδρων, σωληνώσεις υψηλής πίεσης, συνδέσεις σωληνώσεων, μανόμετρο και πιστοποιητικά σχετικών υλικών + δηλώσεις από κατασκευαστές.	ΝΑΙ		
11.3	Οι δεξαμενές να φέρουν τα απαραίτητα πιστοποιητικά CE mark ή Declaration of Conformity και να υποβληθούν κατά το χρονικό σημείο που απαιτείται όπως κατά περίπτωση προβλέπεται στα τεύχη της προμήθειας.	ΝΑΙ		
12. Δεξαμενή αποθήκευσης H2O (2 τεμάχια για νερό δικτύου και απιονισμένο)				
12.1	Εγκατάσταση κάθε δεξαμενής νερού από γαλβανισμένο χάλυβα ή πλαστικό χωρητικότητας 10000lt με όλα τα παρελκόμενα βάσει Τεχνικών Προδιαγραφών	ΝΑΙ		



12.2	Μετρητής ροής νερού, Βαλβίδες μονής κατεύθυνσης (έλεγχος), τύπου αιώρησης, Βαλβίδες πύλης, Αναλογικοί μετρητές πίεσης (εύρος: 0-20 bar), Βαλβίδες απελευθέρωσης/εκτόνωσης αέρα, Βαλβίδες εκτόνωσης πίεσης, Χαλύβδινες και άλλες σωληνώσεις νερού, βάσει Τεχνικών Προδιαγραφών	ΝΑΙ		
12.3	Εγγύηση καλής λειτουργίας τουλάχιστον ίση με τρία (3) έτη	ΝΑΙ		
13.	Σύστημα ανάκτησης θερμότητας αποτελούμενο από εναλλάκτες ψύξης συνδεδεμένους με ένα θερμικό σύστημα αποθήκευσης ενέργειας			
13.1	Δοχείο αδράνειας με εναλλάκτη (thermal buffer) χωρητικότητας 1000lt για την απορρόφηση και αποθήκευση της θερμότητας που παράγεται ως απώλειες από το σύστημα κυψελών καυσίμου(fuel cell) και τον ηλεκτρολύτη (electrolyser)	ΝΑΙ		
13.2	Προβλέπεται σύνδεση της δεξαμενής θερμού νερού (buffer) με αντλία θερμότητας (water-to-water heat pump), ονομαστικής ισχύος τουλάχιστον 75 kW που θα ανεβάζει τη θερμοκρασία του νερού στους 95 °C για χρήση στις εγκαταστάσεις του Κόμβου (θέρμανση ψύξη κτιρίων γραφείων και μεταλλικής κατασκευής μέσω fun coils)	ΝΑΙ		
13.3	Συνδέσεις, τρόπος λειτουργίας του συστήματος και λοιπά χαρακτηριστικά βάσει Τεχνικών Προδιαγραφών	ΝΑΙ		
13.4	Εγγύηση καλής λειτουργίας τουλάχιστον ίση με τρία (3) έτη	ΝΑΙ		
14.	Εργαστηριακός εξοπλισμός μετρητικών δοκιμών (μπαταριών, κυψελών καυσίμου, μπαταριών, ηλεκτρολυτών), λογισμικού παρακολούθησης μετρητικού εξοπλισμού, και γενικός βασικός εξοπλισμός μηχανουργείου			
14.1	Μετρητικός εξοπλισμός που θα χρησιμοποιηθεί για την πραγματοποίηση δοκιμών σε μπαταρίες	ΝΑΙ		
14.2	Μετρητικός εξοπλισμός για την αξιολόγηση συστημάτων PEM-FC υδρογόνου μέγιστης ισχύος τουλάχιστον 100kW	ΝΑΙ		
14.3	Μετρητικός εξοπλισμός που θα χρησιμοποιηθεί για τη διεξαγωγή αυτοματοποιημένων δοκιμών σε αλκαλικούς ηλεκτρολύτες (AEL) και μεμβράνης ανταλλαγής πρωτονίων (PEM) ισχύος έως 1 MW	ΝΑΙ		
14.4	Εγγύηση καλής λειτουργίας τουλάχιστον ίση με τρία (3) έτη	ΝΑΙ		



15. Κλειστό Κύκλωμα Παρακολούθησης με Κάμερες (CCTV)				
15.1	Το σύστημα παρακολούθησης θα διαθέτει επαρκή αριθμό καμερών ώστε να παρακολουθεί όλες τις εισόδους του κόμβου, την περίμετρο με κάμερες τοποθετημένες πλησίον της περιφράξης σε απόσταση μεταξύ τους έως και 100m	ΝΑΙ		
15.2	Οι κατά προσέγγιση θέσεις κάθε κάμερας θα εμφανίζονται στα σχέδια του αναδόχου, ο οποίος και θα οριστικοποιήσει τις τοποθεσίες με βάση βέλτιστο οπτικό πεδίο και κάλυψη. Όλες οι κάμερες CCTV θα έχουν συνδεσιμότητα με το αποκλειστικό τοπικό δίκτυο δεδομένων και θα τροφοδοτούνται με PoE.	ΝΑΙ		
15.3	Λοιπά τεχνικά χαρακτηριστικά βάσει Τεχνικών Προδιαγραφών	ΝΑΙ		
15.4	Εγγύηση καλής λειτουργίας τουλάχιστον ίση με τρία (3) έτη	ΝΑΙ		
16. Βοηθητικά κτίρια (containers) για τη στέγαση του ΗΜ εξοπλισμού καθώς και συστήματα ύδρευσης, αποχέτευσης, επεξεργασίας και διάθεσης λυμάτων, των ισχυρών ρευμάτων και του υποσταθμού μέσης τάσης, των γειώσεων και της αντικεραυνικής προστασίας, των ασθενών ρευμάτων και των συστημάτων πυρόσβεσης – πυροπροστασίας				
16.1	Το σύνολο του ΗΜ εξοπλισμού θα πρέπει να στεγάζεται σε 2 κατάλληλα βοηθητικά κτίρια τυποποιημένων διαστάσεων (containers).	ΝΑΙ		
16.2	Τα κοντέινερ να έχουν σκίαστρο από ανθεκτικό υλικό για προφύλαξη από τις καιρικές συνθήκες και τις εξωτερικές εργασίες του τεχνικού προσωπικού. Να περιλαμβάνουν ειδικά ράφια για την αποθήκευση των ανταλλακτικών του ΗΜ εξοπλισμού.	ΝΑΙ		
16.3	Η όλη εγκατάσταση θα πρέπει να συνοδεύεται με κατάλληλα μελετημένα συστήματα ύδρευσης, αποχέτευσης, επεξεργασίας και διάθεσης λυμάτων, ισχυρών ρευμάτων, υποσταθμού μέσης τάσης, γειώσεων, αντικεραυνικής προστασίας, ασθενών ρευμάτων και συστημάτων πυρόσβεσης-πυροπροστασίας.	ΝΑΙ		
17. Μεταλλική περίφραξη των εγκαταστάσεων του κόμβου καινοτομίας Η2				
17.1	Η περίφραξη θα είναι κατασκευασμένη από χαλύβδινο πλέγμα μέγιστο πλάτος ανοίγματος 50mm και διατομή χάλυβα τουλάχιστον 5mm με ύψος περίφραξης τουλάχιστον 3000mm. Η	ΝΑΙ		



	περίφραξη θα στηρίζεται σε έδρανα από χάλυβα πακτωμένα στο σκυρόδεμα του δαπέδου του Κόμβου.			
18.	Είδη ατομικής προστασίας (φόρμες εργασίας, κράνη, υποδήματα κλπ)			
18.1	Κράνη, ειδικές μπότες, μέσα ατομικής πυροπροστασίας και πυρασφάλειας για τους εργαζόμενους και τους επισκέπτες (κάλυψη αναγκών τουλάχιστον 60 ατόμων)	ΝΑΙ		
18.2	Όλα τα είδη ατομικής προστασίας θα πρέπει να φέρουν πιστοποίηση CE και να είναι κατάλληλα για χρήση σε βιομηχανικές εγκαταστάσεις	ΝΑΙ		
19.	Φιάλες και περιφερειακά είδη πλήρωσης, συγκεκριμένα φιαλών και περιφερειακών ειδών πλήρωσης φιαλών H2			
	6 Φιάλες χαμηλής πίεσης υδρογόνου <ul style="list-style-type: none"> • Πίεση Υδρογόνου: <35bar • Εύρος Εξωτερικής Θερμοκρασίας: -20 to 40oC • Προσανατολισμός: Κάθετη τοποθέτηση • Κύκλος Ζωής: 20 έτη/10000 κύκλοι γόμωσης 	ΝΑΙ		
20.	Δύο υδρογονοκίνητα οχήματα			
20.1	Θα γίνει προμήθεια 2 υδρογονοκίνητων επιβατικών οχημάτων ((FCEV - Fuel Cell Electric Vehicle) βάσει Τεχνικών Προδιαγραφών Όχημα 1 (sedan) Το υπό προμήθεια επιβατικό όχημα πρέπει να χρησιμοποιεί το υδρογόνο ως καύσιμο και η αρχιτεκτονική της μονάδας κίνησης να είναι FCEV (Fuel Cell Electric Vehicle - Ηλεκτρικό Όχημα με Κυψέλες Καυσίμου). Η κίνηση του οχήματος θα γίνεται μέσω ηλεκτροκινητήρα ο οποίος θα μεταδίδει την κίνηση στους πίσω τροχούς. Ο ηλεκτροκινητήρας του οχήματος πρέπει να καλύπτει τις ακόλουθες προδιαγραφές: <ul style="list-style-type: none"> • Ηλεκτρική ισχύς τουλάχιστον 180 ίπποι • Ροπή ηλεκτρικού μοτέρ μεγαλύτερη από 280Nm. Όχημα 2 (mini van)	ΝΑΙ		



	<p>Το υπό προμήθεια όχημα πρέπει να χρησιμοποιεί το υδρογόνο ως καύσιμο και η αρχιτεκτονική της μονάδας κίνησης να είναι FCEV (Fuel Cell Electric Vehicle - Ηλεκτρικό Όχημα με Κυψέλες Καυσίμου).</p> <p>Η κίνηση του οχήματος θα γίνεται μέσω ηλεκτροκινητήρα ο οποίος θα μεταδίδει την κίνηση στους πίσω τροχούς.</p> <p>Ο ηλεκτροκινητήρας του οχήματος πρέπει να καλύπτει τις ακόλουθες προδιαγραφές:</p> <ul style="list-style-type: none"> • Ηλεκτρική ισχύς τουλάχιστον 57kW • Ροπή ηλεκτρικού μοτέρ μεγαλύτερη από 225Nm. 			
20.2	Εγγύηση καλής λειτουργίας τουλάχιστον ίση με τρία (3) έτη	ΝΑΙ		
21. Περιβάλλον χώρος				
21.1	Επιφανειακή διαμόρφωση του εδάφους, γενικές εκσκαφές, εκσκαφές τεχνικών έργων	ΝΑΙ		
21.2	Κατασκευή βάσεων για την εγκατάσταση Ηλεκτρομηχανολογικού Εξοπλισμού	ΝΑΙ		
21.3	Διαμόρφωση περιβάλλοντος χώρου για την όδευση και στάθμευση των οχημάτων διαστρωμένο με άσφαλτο	ΝΑΙ		
21.4	Διαμόρφωση γενικής εισόδου και εισόδου για τα οχήματα στο πρατήριο Η2	ΝΑΙ		
21.5	Κατασκευή κατάλληλων θωρακίσεων με σκοπό την τήρηση των αποστάσεων μεταξύ πρατηρίου Η2 και υπόλοιπου εξοπλισμού και κτιρίων καθώς με βάση την με αριθμ. 118664/20.04.2023 (ΦΕΚ Β/2570/20.04.2023) Κ.Υ.Α. προβλέπεται "θωράκιση συνεχούς τύπου που αποτελείται από τοιχίο οπλισμένου σκυροδέματος με δείκτη πυραντίστασης (Δ.Π.) 120 λεπτών και είναι τουλάχιστον 1,8 m από το δάπεδο και τουλάχιστον 1 m υψηλότερη από το υψηλότερο σημείο των κρίσιμων μερών που περιέχονται σε αυτό."	ΝΑΙ		
22. Ηλεκτρομηχανολογικές εγκαταστάσεις				
Προμήθεια και εγκατάσταση συστήματος ύδρευσης, αποχέτευσης, επεξεργασίας και διάθεσης λυμάτων				
22.1	Εγκατάσταση ύδρευσης	ΝΑΙ		



22.2	Εγκαταστάσεις αποχέτευσης	ΝΑΙ		
22.3	Εγκαταστάσεις επεξεργασίας και διάθεσης λυμάτων	ΝΑΙ		
Προμήθεια και εγκατάσταση συστήματος πυρόσβεσης				
22.4	Ο εξοπλισμός θα είναι καινούργιος και αμεταχείριστος	ΝΑΙ		
22.5	Σύμφωνα με τη μελέτη ενεργητικής και παθητικής πυροπροστασίας	ΝΑΙ		
Προμήθεια και εγκατάσταση συστήματος θεμελιακής γείωσης και αντικεραυνικής προστασίας				
22.6	Ο εξοπλισμός θα είναι καινούργιος και αμεταχείριστος	ΝΑΙ		
22.7	Σύμφωνα με τη μελέτη θεμελιακής γείωσης και αντικεραυνικής προστασίας	ΝΑΙ		
23. Πιστοποιήσεις				
23.1	Όλα τα επιμέρους υλικά θα πρέπει να έχουν συμμόρφωση κατά CE καθώς και τα πιστοποιητικά που αναφέρονται στις Τεχνικές προδιαγραφές	ΝΑΙ		
24. Γενικό υλικό τεκμηρίωσης της εγκατάστασης				
24.1	ΠΡΟΜΕΛΕΤΕΣ ΕΓΚΑΤΑΣΤΑΣΕΩΝ H2- HUB (θα παραδοθεί από τον Υποψήφιο στον Φάκελο Τεχνικής Προσφοράς)	ΝΑΙ		
24.1.1	Κτιριακές υποδομές (μεταλλική κατασκευή, ISOBOX και containers)	ΝΑΙ		
24.1.2	Ηλεκτρομηχανολογικές εγκαταστάσεις	ΝΑΙ		
24.1.3	Συστήματα παθητικής και ενεργητικής πυροπροστασίας	ΝΑΙ		
24.1.4	Διασύνδεση συστημάτων μεταξύ του ηλεκτρολύτη, των δεξαμενών νερού, του κελιού καυσίμου, των δεξαμενών αποθήκευσης H2 και του πρατηρίου H2	ΝΑΙ		
24.1.5	Περιβάλλον χώρος – χωροθέτηση συστημάτων κόμβου πράσινου υδρογόνου	ΝΑΙ		
24.1.6	Συστήματα ύδρευσης, αποχέτευσης, επεξεργασίας λυμάτων εγκατάστασης	ΝΑΙ		



24.1.7	Σύστημα SCADA ελέγχου των εγκαταστάσεων – σύστημα ενεργειακής διαχείρισης (EMS)	ΝΑΙ		
24.1.8	Μετρητικός εξοπλισμός εργαστηριακών εγκαταστάσεων του κόμβου πράσινου υδρογόνου	ΝΑΙ		
24.1.9	Αναλυτικό πρόγραμμα υλοποίησης της διαδικασίας λειτουργικού ελέγχου της προμήθειας	ΝΑΙ		
24.2 Τέλος, ο Ανάδοχος κατά το στάδιο της οριστικής ποσοτικής και ποιοτικής παραλαβής οφείλει να προσκομίσει και να θέσει υπόψη της αρμόδιας Επιτροπής Παραλαβής, έκθεση δοκιμών/πιστοποιητικό εκδοθέν από οργανισμό αξιολόγησης της συμμόρφωσης διαπιστευμένο κατά ISO 17020 ή ισοδύναμο ως αποδεικτικό μέσο συμμόρφωσης με τις απαιτήσεις της υπό σύναψη σύμβασης.		ΝΑΙ		
24.3 ΜΕΛΕΤΗ ΕΦΑΡΜΟΓΗΣ ΚΑΙ ΑΔΕΙΟΔΟΤΗΣΕΙΣ (θα παραδοθεί μετά την κατακύρωση της προμήθειας εντός του προβλεπόμενου χρονικού διαστήματος)		ΝΑΙ		
24.3.1	Αρχιτεκτονική μελέτη εφαρμογής των προσφερόμενων κτιριακών εγκαταστάσεων	ΝΑΙ		
24.3.2	Στατική μελέτη εφαρμογής των προσφερόμενων κτιριακών εγκαταστάσεων	ΝΑΙ		
24.3.3	Ενεργειακή μελέτη κτιρίων, μελέτη ψύξης/θέρμανσης κτιρίων και μελέτη θερμομονωτικής επάρκειας, όπου και εάν απαιτείται	ΝΑΙ		
24.3.4	Μελέτη εφαρμογής των ηλεκτρομηχανολογικών εγκαταστάσεων	ΝΑΙ		
24.3.5	Μελέτη εφαρμογής του περιβάλλοντος χώρου. Η προτεινόμενη χωροθέτηση όλων των εγκαταστάσεων θα γίνει με ευθύνη του Αναδόχου κατόπιν έγκρισης της Υπηρεσίας	ΝΑΙ		
24.3.6	Έγκριση μελετών και σχεδίων από Αρχιτεκτονικό Συμβούλιο (Αποκεντρωμένη)	ΝΑΙ		
24.3.7	Έγκριση εργασιών από την Εφορεία Αρχαιοτήτων	ΝΑΙ		
24.3.8	Έκδοση πιστοποιητικού πυροπροστασίας από Πυροσβεστική υπηρεσία	ΝΑΙ		
24.3.9	Άδεια εγκατάστασης και λειτουργίας από οικείες Διευθύνσεις Τεχνικού Ελέγχου των Αποκεντρωμένων Διοικήσεων ή άλλη Διεύθυνση αυτών αν διαφορετικά ορίζεται στους οικείους Οργανισμούς, για έργα τα οποία κατατάσσονται, κατά την ημερομηνία υποβολής της αίτησης	ΝΑΙ		



	για χορήγηση άδειας εγκατάστασης, στις Α2 και Β' κατηγορίες περιβαλλοντικής κατάταξης του άρθρου 1 του ν. 4014/2011 και στην κατ' εξουσιοδότηση αυτού εκδοθείσα κανονιστική πράξη (βάσει Ν. 5037/2023, άρθρο 122)			
24.3.10	Αδειοδότηση πρατηρίου Η2 βάσει ΦΕΚ 2570/20.04.2023 (Αριθμ.118664) «Καθορισμός όρων, προϋποθέσεων και τεχνικών προδιαγραφών για την εγκατάσταση πρατηρίων υδρογόνου για την κίνηση οχημάτων οδικών μεταφορών» - Άδεια ίδρυσης και λειτουργίας εφόσον υποβληθούν από τον Ανάδοχο τα προβλεπόμενα δικαιολογητικά (άρθρα 13-14 του ΦΕΚ)	ΝΑΙ		
24.3.11	Προέγκριση οικοδομικής άδειας από την ΥΔΟΜ Εορδαίας (βάσει του «Προέγκριση οικοδομικών αδειών, εγκρίσεις φορέων και κατηγορίες έκδοσης αδειών μετά την ισχύ του ν. 4759/2020») με υποβολή των απαραίτητων δικαιολογητικών	ΝΑΙ		
24.3.12	Λοιπές εγκρίσεις, αδειοδοτήσεις που τυχόν απαιτηθούν	ΝΑΙ		
24.4	Λειτουργικός έλεγχος και παραλαβή των εγκαταστάσεων (σύμφωνα με την ενότητα Λειτουργικός έλεγχος και παραλαβή των εγκαταστάσεων)	ΝΑΙ		

*** Η απάντηση μπορεί να είναι Ναι ή Όχι ή Υπερκαλύπτεται η απαίτηση**

****Παραπομπή στο/α σχετικό/ά αρχείο/αρχεία του υποφακέλου της τεχνικής προσφοράς του υποψηφίου αναφορικά με την τεκμηρίωση πλήρωσης της σχετικής απαίτησης**

ΠΑΡΑΡΤΗΜΑ V – ΥΠΟΔΕΙΓΜΑΤΑ ΕΓΓΥΗΤΙΚΩΝ ΕΠΙΣΤΟΛΩΝ

Υπόδειγμα Εγγυητικής Επιστολής Συμμετοχής

Εκδότης (Πλήρης επωνυμία Πιστωτικού Ιδρύματος / ΕΝΙΑΙΟ ΤΑΜΕΙΟ ΑΝΕΞΑΡΤΗΤΑ ΑΠΑΣΧΟΛΟΥΜΕΝΩΝ - ΤΟΜΕΑΣ ΜΗΧΑΝΙΚΩΝ ΚΑΙ ΕΡΓΟΛΗΠΤΩΝ ΔΗΜΟΣΙΩΝ ΕΡΓΩΝ (Ε.Τ.Α.Α.-Τ.Μ.Ε.Δ.Ε.)

Ημερομηνία έκδοσης:

Προς

Εθνικό Κέντρο Έρευνας και Τεχνολογικής Ανάπτυξης (ΕΚΕΤΑ)/ Ινστιτούτο Χημικών Διεργασιών και Ενεργειακών Πόρων (ΙΔΕΠ)

6^ο χλμ. Χαριλάου-Θέρμης

Τ.Κ. 570 01 ΘΕΡΜΗ ΘΕΣΣΑΛΟΝΙΚΗΣ

Εγγύηση μας υπ' αριθμ. ποσού ΕΥΡΩ (€)

Ημερομηνία λήξης / ή χρόνος ισχύος.....

Έχουμε την τιμή να σας γνωρίσουμε ότι εγγυόμαστε με την παρούσα επιστολή ανέκκλητα και ανεπιφύλακτα, παραιτούμενοι του δικαιώματος διαιρέσεως και διζήσεως, μέχρι του ποσού των ΕΥΡΩ (€) υπέρ τ...

(i) [σε περίπτωση φυσικού προσώπου]: (ονοματεπώνυμο, πατρώνυμο), ΑΦΜ: (διεύθυνση), ή

(ii) [σε περίπτωση νομικού προσώπου]: (πλήρη επωνυμία), ΑΦΜ: (διεύθυνση), ή

(iii) [σε περίπτωση ένωσης ή κοινοπραξίας:] των φυσικών / νομικών προσώπων

α) (πλήρη επωνυμία), ΑΦΜ: (διεύθυνση),

β) (πλήρη επωνυμία), ΑΦΜ: (διεύθυνση),

γ) (πλήρη επωνυμία), ΑΦΜ: (διεύθυνση),¹

ατομικά και για κάθε ένα από αυτά και ως αλληλέγγυα και εις ολόκληρο υπόχρεων μεταξύ τους, εκ της ιδιότητάς τους ως μελών της ένωσης ή κοινοπραξίας, για τη Συμμετοχή τ... σύμφωνα με την (αριθμό/ημερομηνία) Διακήρυξη του Εθνικού Κέντρου Έρευνας και Τεχνολογικής Ανάπτυξης

¹ Συμπληρώνεται με όλα τα μέλη της ένωσης / κοινοπραξίας



(ΕΚΕΤΑ)/ Ινστιτούτου Χημικών Διεργασιών και Ενεργειακών Πόρων (ΙΔΕΠ), με ημερομηνία διενέργειας, για την ανάδειξη αναδόχου για την ανάθεση της σύμβασης με τίτλο «**ΠΛΗΡΗΣ ΠΡΟΜΗΘΕΙΑ ΚΑΙ ΕΓΚΑΤΑΣΤΑΣΗ ΕΞΟΠΛΙΣΜΟΥ ΓΙΑ ΤΟΝ ΚΟΜΒΟ ΚΑΙΝΟΤΟΜΙΑΣ Η2 (H2- HUB)**».

Η παρούσα εγγύηση καλύπτει μόνο τις από τη συμμετοχή στην ανωτέρω απορρέουσες υποχρεώσεις του/της (υπέρ ου η εγγύηση) καθ' όλο τον χρόνο ισχύος της.

Το παραπάνω ποσό τηρείται στη διάθεσή σας και θα σας καταβληθεί ολικά ή μερικά, χωρίς καμία από μέρους μας αντίρρηση ή ένσταση, χωρίς να ερευνηθεί το βάσιμο ή μη της απαίτησής σας μέσα σε πέντε (5) ημέρες από την απλή έγγραφη ειδοποίησή σας.

Η εγγύηση που παρέχεται σύμφωνα με τα παραπάνω ισχύει για τουλάχιστον τριάντα (30) ημέρες μετά τη λήξη του χρόνου ισχύος της προσφοράς.

Σε περίπτωση κατάπτωσης της εγγύησης, το ποσό της κατάπτωσης υπόκειται στο εκάστοτε ισχύον πάγιο τέλος χαρτοσήμου.

Αποδεχόμαστε να παρατείνουμε την ισχύ της εγγύησης ύστερα από έγγραφο της Υπηρεσίας σας, στο οποίο επισυνάπτεται η συναίνεση του υπέρ ου για την παράταση της προσφοράς, με την προϋπόθεση ότι το σχετικό αίτημά σας θα μας υποβληθεί πριν από την ημερομηνία λήξης της.

Βεβαιώνουμε υπεύθυνα ότι, το ποσό των εγγυητικών επιστολών που έχουν δοθεί, συνυπολογίζοντας και το ποσό της παρούσας, δεν υπερβαίνει το όριο των εγγυήσεων, που έχουμε δικαίωμα να εκδίδουμε.



Υπόδειγμα εγγυητικής επιστολής καλής εκτέλεσης

Εκδότης (Πλήρης επωνυμία Πιστωτικού Ιδρύματος / ΕΝΙΑΙΟ ΤΑΜΕΙΟ ΑΝΕΞΑΡΤΗΤΑ ΑΠΑΣΧΟΛΟΥΜΕΝΩΝ - ΤΟΜΕΑΣ ΜΗΧΑΝΙΚΩΝ ΚΑΙ ΕΡΓΟΛΗΠΤΩΝ ΔΗΜΟΣΙΩΝ ΕΡΓΩΝ (Ε.Τ.Α.Α.-Τ.Μ.Ε.Δ.Ε.)

Ημερομηνία έκδοσης:

Προς

Εθνικό Κέντρο Έρευνας και Τεχνολογικής Ανάπτυξης(ΕΚΕΤΑ)/ Ινστιτούτο Χημικών Διεργασιών και Ενεργειακών Πόρων (ΙΔΕΠ)

6^ο χλμ. Χαριλάου-Θέρμης

Τ.Κ. 570 01 ΘΕΡΜΗ ΘΕΣΣΑΛΟΝΙΚΗΣ

Εγγύηση μας υπ' αριθμ. ποσού ΕΥΡΩ (€)

Έχουμε την τιμή να σας γνωρίσουμε ότι εγγυόμαστε με την παρούσα επιστολή ανέκκλητα και ανεπιφύλακτα, παραιτούμενοι του δικαιώματος διαιρέσεως και διζήσεως, μέχρι του ποσού των ΕΥΡΩ (€)

υπέρ τ... :

(i) [σε περίπτωση φυσικού προσώπου]: (ονοματεπώνυμο, πατρώνυμο), ΑΦΜ: (διεύθυνση), ή

(ii) [σε περίπτωση νομικού προσώπου]: (πλήρη επωνυμία), ΑΦΜ: (διεύθυνση), ή

(iii) [σε περίπτωση ένωσης ή κοινοπραξίας:] των φυσικών / νομικών προσώπων

α) (πλήρη επωνυμία), ΑΦΜ: (διεύθυνση),

β) (πλήρη επωνυμία), ΑΦΜ: (διεύθυνση),

γ) (πλήρη επωνυμία), ΑΦΜ: (διεύθυνση),²

ατομικά και για κάθε ένα από αυτά και ως αλληλέγγυα και εις ολόκληρο υπόχρεων μεταξύ τους, εκ της ιδιότητάς τους ως μελών της ένωσης ή κοινοπραξίας,

για την καλή εκτέλεση της σύμβασης με τίτλο: «ΠΛΗΡΗΣ ΠΡΟΜΗΘΕΙΑ ΚΑΙ ΕΓΚΑΤΑΣΤΑΣΗ ΕΞΟΠΛΙΣΜΟΥ ΓΙΑ ΤΟΝ ΚΟΜΒΟ ΚΑΙΝΟΤΟΜΙΑΣ Η2 (Η2- HUB)» σύμφωνα με την (αριθμό/ημερομηνία) Διακήρυξη

² Συμπληρώνεται με όλα τα μέλη της ένωσης / κοινοπραξίας



του Εθνικού Κέντρου Έρευνας και Τεχνολογικής Ανάπτυξης (ΕΚΕΤΑ)/ Ινστιτούτου Χημικών Διεργασιών και Ενεργειακών Πόρων (ΙΔΕΠ)

Το παραπάνω ποσό τηρείται στη διάθεσή σας και θα σας καταβληθεί ολικά ή μερικά, χωρίς καμία από μέρους μας αντίρρηση ή ένσταση, χωρίς να ερευνηθεί το βάσιμο ή μη της απαίτησής σας μέσα σε τρεις (3) ημέρες από την απλή έγγραφη ειδοποίησή σας.

Η παρούσα ισχύει μέχρις ότου αυτή μας επιστραφεί ή μέχρις ότου λάβουμε έγγραφη δήλωσή σας ότι μπορούμε να θεωρήσουμε την Τράπεζα μας απαλλαγμένη από κάθε σχετική υποχρέωση εγγυοδοσίας μας.

Σε περίπτωση κατάπτωσης της εγγύησης, το ποσό της κατάπτωσης υπόκειται στο εκάστοτε ισχύον πάγιο τέλος χαρτοσήμου.

Βεβαιώνουμε υπεύθυνα ότι, το ποσό των εγγυητικών επιστολών που έχουν δοθεί, συνυπολογίζοντας και το ποσό της παρούσας, δεν υπερβαίνει το όριο των εγγυήσεων, που έχουμε δικαίωμα να εκδίδουμε.



Υπόδειγμα Εγγυητικής Επιστολής Προκαταβολής

Ονομασία Τράπεζας

Κατάστημα

Διεύθυνση

Ταχ. Κώδικας

Τηλέφωνο

Φαξ

Ημερομηνία Έκδοσης

Προς

Εθνικό Κέντρο Έρευνας και Τεχνολογικής Ανάπτυξης (ΕΚΕΤΑ) / Ινστιτούτο Χημικών Διεργασιών και Ενεργειακών Πόρων (ΙΔΕΠ)

6^ο χλμ. Χαριλάου-Θέρμης

Τ.Κ. 570 01 ΘΕΡΜΗ ΘΕΣΣΑΛΟΝΙΚΗΣ

ΕΓΓΥΗΤΙΚΗ ΕΠΙΣΤΟΛΗ ΥΠ' ΑΡΙΘΜΟΝ ΓΙΑ ΠΟΣΟ ΕΥΡΩ.

Ημερομηνία λήξης / ή χρόνος ισχύος.....

Με την επιστολή αυτή σας γνωστοποιούμε ότι εγγυόμαστε ρητά, ανέκκλητα και ανεπιφύλακτα, ευθυνόμενοι απέναντι σας εις ολόκληρο και ως αυτοφειλέτες

υπέρ τ... :

(i) [σε περίπτωση φυσικού προσώπου]: (ονοματεπώνυμο, πατρώνυμο), ΑΦΜ:
(διεύθυνση), ή

(ii) [σε περίπτωση νομικού προσώπου]: (πλήρη επωνυμία), ΑΦΜ:
(διεύθυνση), ή

(iii) [σε περίπτωση ένωσης ή κοινοπραξίας:] των φυσικών / νομικών προσώπων

α) (πλήρη επωνυμία), ΑΦΜ:
(διεύθυνση),

β) (πλήρη επωνυμία), ΑΦΜ:
(διεύθυνση),

γ) (πλήρη επωνυμία), ΑΦΜ:
(διεύθυνση),³

³ Συμπληρώνεται με όλα τα μέλη της ένωσης / κοινοπραξίας



ατομικά και για κάθε ένα από αυτά και ως αλληλέγγυα και εις ολόκληρο υπόχρεων μεταξύ τους, εκ της ιδιότητάς τους ως μελών της ένωσης ή κοινοπραξίας,

..... Διεύθυνση, ΤΚ, για τη λήψη προκαταβολής για τη χορήγηση του% της συμβατικής αξίας, ευρώ, σύμφωνα με τη Σύμβαση με αριθμό..... με τίτλο **«ΠΛΗΡΗΣ ΠΡΟΜΗΘΕΙΑ ΚΑΙ ΕΓΚΑΤΑΣΤΑΣΗ ΕΞΟΠΛΙΣΜΟΥ ΓΙΑ ΤΟΝ ΚΟΜΒΟ ΚΑΙΝΟΤΟΜΙΑΣ Η2 (H2- HUB)»** μεταξύ του Εθνικού Κέντρου Έρευνας και Τεχνολογικής Ανάπτυξης (ΕΚΕΤΑ)/ Ινστιτούτου Χημικών Διεργασιών και Ενεργειακών Πόρων (ΙΔΕΠ) και της και μέχρι του ποσού των ευρώ πλέον τόκων επί της προκαταβολής αυτής που θα καταλογισθούν σε βάρος της υπέρ της οποίας εγγυόμαστε.

Στο ως άνω ποσό περιορίζεται η ευθύνη μας, έναντι της ισόποσης προκαταβολής που μας χορηγήθηκε. Το παραπάνω ποσό τηρούμε στην απόλυτη και ελεύθερη διάθεσή σας και θα σας καταβληθεί ολικά ή μερικά, μέσα σε πέντε (5) ημέρες από την απλή έγγραφη ειδοποίησή σας, χωρίς καμία από μέρος μας αντίρρηση ή ένσταση, χωρίς να ερευνηθεί το νόμιμο και βάσιμο ή μη της απαίτησης και χωρίς να αξιώσουμε δικαστική κρίση, παραιτούμενοι από τέτοιο δικαίωμα, από την ένσταση του ευεργετήματος της διαιρέσεως και διζήσεως από το δικαίωμα προβολής εναντίον σας όλων των ενστάσεων του πρωτοφειλέτη ακόμη και των μη προσωποπαγών και ιδιαίτερα οποιασδήποτε άλλης ένστασης των άρθρων 852 – 855, 862 – 864 και 866 – 869 του Αστικού Κώδικα, όπως και από τα δικαιώματά μας που τυχόν απορρέουν από τα άρθρα αυτά.

Η εγγύηση που παρέχεται σύμφωνα με τα παραπάνω ισχύει μέχρι την επιστροφή της εγγυητικής επιστολής σε εμάς.

Βεβαιούμε ότι όλες οι ισχύουσες Εγγυητικές Επιστολές της Τράπεζας μας που έχουν χορηγηθεί στο Δημόσιο και ΝΠΔΔ, συμπεριλαμβανομένης και αυτής, δεν υπερβαίνουν το όριο που έχει καθορίσει ο Νόμος για την Τράπεζά μας.



Υπόδειγμα εγγυητικής επιστολής καλής λειτουργίας

Εκδότης (Πλήρης επωνυμία Πιστωτικού Ιδρύματος / ΕΝΙΑΙΟ ΤΑΜΕΙΟ ΑΝΕΞΑΡΤΗΤΑ ΑΠΑΣΧΟΛΟΥΜΕΝΩΝ - ΤΟΜΕΑΣ ΜΗΧΑΝΙΚΩΝ ΚΑΙ ΕΡΓΟΛΗΠΤΩΝ ΔΗΜΟΣΙΩΝ ΕΡΓΩΝ (Ε.Τ.Α.Α.-Τ.Μ.Ε.Δ.Ε.)

Ημερομηνία έκδοσης:

Προς

Εθνικό Κέντρο Έρευνας και Τεχνολογικής Ανάπτυξης(ΕΚΕΤΑ)/ Ινστιτούτο Χημικών Διεργασιών και Ενεργειακών Πόρων (ΙΔΕΠ)

6^ο χλμ. Χαριλάου-Θέρμης

Τ.Κ. 570 01 ΘΕΡΜΗ ΘΕΣΣΑΛΟΝΙΚΗΣ

Εγγύηση μας υπ' αριθμ. ποσού ΕΥΡΩ (€)

Έχουμε την τιμή να σας γνωρίσουμε ότι εγγυόμαστε με την παρούσα επιστολή ανέκκλητα και ανεπιφύλακτα, παραιτούμενοι του δικαιώματος διαιρέσεως και διζήσεως, μέχρι του ποσού των ΕΥΡΩ (€)

υπέρ τ... :

(i) [σε περίπτωση φυσικού προσώπου]: (ονοματεπώνυμο, πατρώνυμο), ΑΦΜ:
(διεύθυνση), ή

(ii) [σε περίπτωση νομικού προσώπου]: (πλήρη επωνυμία), ΑΦΜ:
(διεύθυνση)

(iii) [σε περίπτωση ένωσης ή κοινοπραξίας:] των φυσικών / νομικών προσώπων

α) (πλήρη επωνυμία), ΑΦΜ:
(διεύθυνση)

β) (πλήρη επωνυμία), ΑΦΜ:
(διεύθυνση)

γ) (πλήρη επωνυμία), ΑΦΜ:
(διεύθυνση)⁴

ατομικά και για κάθε ένα από αυτά και ως αλληλέγγυα και εις ολόκληρο υπόχρεων μεταξύ τους, εκ της ιδιότητάς τους ως μελών της ένωσης ή κοινοπραξίας,

για την καλή λειτουργία του εξοπλισμού της σύμβασης με τίτλο «ΠΛΗΡΗΣ ΠΡΟΜΗΘΕΙΑ ΚΑΙ ΕΓΚΑΤΑΣΤΑΣΗ ΕΞΟΠΛΙΣΜΟΥ ΓΙΑ ΤΟΝ ΚΟΜΒΟ ΚΑΙΝΟΤΟΜΙΑΣ Η2 (Η2- HUB)», σύμφωνα με την

⁴ Συμπληρώνεται με όλα τα μέλη της ένωσης / κοινοπραξίας



(αριθμό/ημερομηνία) Διακήρυξη του Εθνικού Κέντρου Έρευνας και Τεχνολογικής Ανάπτυξης (ΕΚΕΤΑ)/ Ινστιτούτου Χημικών Διεργασιών και Ενεργειακών Πόρων (ΙΔΕΠ)

Το παραπάνω ποσό τηρείται στη διάθεσή σας και θα σας καταβληθεί ολικά ή μερικά, χωρίς καμία από μέρους μας αντίρρηση ή ένσταση, χωρίς να ερευνηθεί το βάσιμο ή μη της απαίτησής σας μέσα σε τρεις (3) ημέρες από την απλή έγγραφη ειδοποίησή σας.

Η παρούσα ισχύει μέχρις ότου αυτή μας επιστραφεί ή μέχρις ότου λάβουμε έγγραφη δήλωσή σας ότι μπορούμε να θεωρήσουμε την Τράπεζα μας απαλλαγμένη από κάθε σχετική υποχρέωση εγγυοδοσίας μας.

Σε περίπτωση κατάπτωσης της εγγύησης, το ποσό της κατάπτωσης υπόκειται στο εκάστοτε ισχύον πάγιο τέλος χαρτοσήμου.

Βεβαιώνουμε υπεύθυνα ότι, το ποσό των εγγυητικών επιστολών που έχουν δοθεί, συνυπολογίζοντας και το ποσό της παρούσας, δεν υπερβαίνει το όριο των εγγυήσεων, που έχουμε δικαίωμα να εκδίδουμε.



ΣΧΕΔΙΟ ΣΥΜΒΑΣΗΣ

Στη Θεσσαλονίκη σήμερα/....../..... ημέρα μεταξύ:

A. αφενός του **ΕΘΝΙΚΟΥ ΚΕΝΤΡΟΥ ΕΡΕΥΝΑΣ ΚΑΙ ΤΕΧΝΟΛΟΓΙΚΗΣ ΑΝΑΠΤΥΞΗΣ (Ε.Κ.Ε.Τ.Α.)/ Ινστιτούτου Χημικών Διεργασιών και Ενεργειακών Πόρων (ΙΔΕΠ)** που εδρεύει στο 6ο χλμ. Οδού Χαριλάου - Θέρμης, με ΑΦΜ 099785242 και ΔΟΥ Ζ' Θεσ/νίκης και εκπροσωπείται νομίμως από τον κ. Δημήτριο Τζοβάρα, Διευθυντή Κ.Δ. και Πρόεδρο του Δ.Σ., που στο εξής θα καλείται **«Αναθέτουσα Αρχή»** και

B. αφετέρου της εταιρείας με την επωνυμία **«.....»**, που εδρεύει επί της οδού,, με ΑΦΜ και ΔΟΥ και εκπροσωπείται νομίμως από τον κ., (ιδιότητα), με Α.Τ., που στο εξής θα καλείται **«Ανάδοχος»**

ύστερα από την απόφαση του Διοικητικού Συμβουλίου (Δ.Σ.) του Ε.Κ.Ε.Τ.Α. της^{ης} Συνεδρίας της .../.../2024 περί κατακύρωσης των αποτελεσμάτων του ανοιχτού ηλεκτρονικού διαγωνισμού (άνω των ορίων), που προκηρύχθηκε με την υπ' αριθμό-2023 Διακήρυξη για την προμήθεια με τίτλο **«ΠΛΗΡΗΣ ΠΡΟΜΗΘΕΙΑ ΚΑΙ ΕΓΚΑΤΑΣΤΑΣΗ ΕΞΟΠΛΙΣΜΟΥ ΓΙΑ ΤΟΝ ΚΟΜΒΟ ΚΑΙΝΟΤΟΜΙΑΣ Η2 (Η2- HUB)»** στον Ανάδοχο,

συμφωνήθηκαν και έγιναν αμοιβαία αποδεκτά τα παρακάτω:

ΟΡΟΙ ΣΥΜΒΑΣΗΣ

ΑΡΘΡΟ 1 ΑΝΤΙΚΕΙΜΕΝΟ ΤΗΣ ΣΥΜΒΑΣΗΣ

1.1. Περιγραφή φυσικού και οικονομικού αντικειμένου σύμβασης

Σύμφωνα με την παραπάνω απόφαση του (Δ.Σ.) του Ε.Κ.Ε.Τ.Α., με την οποία κατακυρώθηκε στον Ανάδοχο η προμήθεια του παρακάτω εξοπλισμού, σε συνέχεια του ανοιχτού ηλεκτρονικού διαγωνισμού (άνω των ορίων), με αριθμό Διακήρυξης-2023 (ΑΔΑΜ...) και τα λοιπά έγγραφα της σύμβασης που συντάξε η Αναθέτουσα Αρχή για την παρούσα με τίτλο: **«ΠΛΗΡΗΣ ΠΡΟΜΗΘΕΙΑ ΚΑΙ ΕΓΚΑΤΑΣΤΑΣΗ ΕΞΟΠΛΙΣΜΟΥ ΓΙΑ ΤΟΝ ΚΟΜΒΟ ΚΑΙΝΟΤΟΜΙΑΣ Η2 (Η2- HUB)»** και σύμφωνα με την προσφορά του Αναδόχου, όπως αυτή κατατέθηκε στον ανωτέρω διαγωνισμό, ο Ανάδοχος αναλαμβάνει με την παρούσα σύμβαση την προμήθεια των ειδών, όπως ειδικότερα αναλύεται παρακάτω. Η υποβληθείσα Τεχνική και Οικονομική Προσφορά του Αναδόχου, η Τεχνική Περιγραφή της προμήθειας καθώς και το χρονοδιάγραμμα εκτέλεσης της προμήθειας αποτελούν αναπόσπαστα μέρη της παρούσας. Επιπρόσθετα, έχοντας υπόψη και την απόυπεύθυνη δήλωση του Αναδόχου περί μη οψιγενών μεταβολών, κατά την έννοια της περ. (2) της παρ. 3 του άρθρου 100 του ν. 4412/2016 [μνημονεύεται μόνο στην περίπτωση του προσυμβατικού ελέγχου ή της άσκησης προδικαστικής προσφυγής κατά της απόφασης κατακύρωσης] καθώς και την απόυπεύθυνη δήλωση του Αναδόχου της κοινής απόφασης των Υπουργών Ανάπτυξης και Επικρατείας 20977/23-8-2007 (Β' 1673) «Δικαιολογητικά για την τήρηση των μητρώων του ν. 3310/2005, όπως τροποποιήθηκε με τον ν. 3414/2005» [συμπληρώνεται μόνο σε συμβάσεις με εκτιμώμενη αξία άνω των 1.000.000 ευρώ].



Ο Κόμβος Καινοτομίας Υδρογόνου (H2- HUB), έχει χαρακτηριστεί ως **εμβληματικό έργο της Μεταλιγνιτικής Περιόδου** που σηματοδοτεί τη διασύνδεση και αξιοποίηση των μεγάλων ενεργειακών επενδύσεων στον τομέα των ΑΠΕ και ειδικά των Φωτοβολταϊκών, που αναπτύσσονται στην περιοχή της Περιφέρειας Δυτικής Μακεδονίας (ΠΔΜ), με την παραγωγή πράσινου Υδρογόνου, την ενίσχυση των υφιστάμενων ενεργειακών υποδομών (Δίκτυα Υψηλής τάσης, μονάδα ηλεκτροπαραγωγής Πτολεμαΐδα V, δίκτυα Φυσικού Αερίου) και με την εφαρμοσμένη έρευνα που υλοποιείται σε τοπικό επίπεδο και θα πρέπει να αναπτυχθεί με βάση τα διεθνή πρότυπα και την εμπειρία για την υποστήριξη αυτών των επενδύσεων.

Κύριος στόχος του H2- HUB είναι η επιδεικτική λειτουργία της τεχνολογίας παραγωγής, αποθήκευσης και χρήσης υδρογόνου από ηλεκτρική ενέργεια προερχόμενη από ανανεώσιμες πηγές (ΑΠΕ). Η χρήση ΑΠΕ για την παραγωγή του υδρογόνου εκμηδενίζει το ανθρακικό αποτύπωμα του παραγόμενου υδρογόνου («πράσινο υδρογόνο»). Το πράσινο υδρογόνο έχει ιδιαίτερη σημασία ως μέσο αποθήκευσης ενέργειας και ως καύσιμο για τη μεταλιγνιτική εποχή, στα πλαίσια της ενεργειακής μετάβασης, γιατί έχει μεγαλύτερη εμπορική αξία από το υδρογόνο που η παραγωγή βασίζεται σε ορυκτά καύσιμα, και κυρίως στο φυσικό αέριο («γκρι ή το μπλε υδρογόνο»). Η υλοποίηση του έργου θα είναι εφελτήριο ευρύτερης ανάπτυξης, Κοιλιάς Πράσινου Υδρογόνου (**H2 Valley**), στην περιοχή.

Συνοπτικά, ο Κόμβος Υδρογόνου θα αποτελείται από **ένα Φωτοβολταϊκό πάρκο (Φ/Β)** και όλο τον εξοπλισμό της αξιακής αλυσίδας παραγωγής και εφαρμογής του πράσινου υδρογόνου. Καταρχάς, τον **Ηλεκτρολύτη** που με το πράσινο του Φ/Β θα παράγει το Υδρογόνο, το οποίο θα αποθηκεύεται συμπιεσμένο σε ειδικές χαλύβδινες φιάλες. Μετά, την **Μπαταρία** που θα αποθηκεύει το περίσσιο πράσινο ηλεκτρικό ρεύμα από το Φ/Β κατά τις μεσημβρινές ώρες για να το αποδώσει στον Ηλεκτρολύτη όταν δεν θα λαμβάνει από το Φ/Β. Ακολούθως, το **Κελί Καυσίμου (fuel Cell)** που θα λαμβάνει πράσινο υδρογόνο και θα παράγει ηλεκτρικό ρεύμα για τον Κόμβο κατά τις ώρες της ημέρας που δεν θα αποδίδεται από το Φ/Β. Μετά, την **Αποθήκη πράσινου Υδρογόνου** υπό πίεση σε χαλύβδινες φιάλες, το οποίο παράγεται από τον Ηλεκτρολύτη και συμπιέζεται, έτοιμο για διάθεση, προς το Πρατήριο H2(Υδρογονάδικο), προς το Κελί Καυσίμου και προς λοιπούς ερευνητικούς σκοπούς. Κατόπιν, το **Πρατήριο πράσινου Υδρογόνου (Υδρογονάδικο)** που θα εφοδιάζει μελλοντικά, με πράσινο υδρογόνο, τα βαρέα απορριμματοφόρα οχήματα του Δήμου Εορδαίας. Τέλος, τα **δύο υδρογονοκίνητα οχήματα**, τα οποία θα εφοδιάζονται καθημερινά από το Πρατήριο και θα είναι αναπόσπαστο μέρος του επιδεικτικού χαρακτήρα του Κόμβου.

Το H2- HUB θα είναι λειτουργικά αυτόνομο, αφού θα τροφοδοτείται ηλεκτρισμό από δικό του Φ/Β (δηλαδή χωρίς τα λειτουργικά έξοδα αγοράς αναγκαίου ηλεκτρικού ρεύματος). Θα έχει τη δυνατότητα παραγωγής περίπου 16 κιλών H2 ανά ώρα και να αποθηκεύσει περίπου 700 κιλά H2 στην αποθήκη του. Η εγκατάσταση του παραπάνω εξοπλισμού θα πραγματοποιηθεί στην Περιφέρεια Δυτικής Μακεδονίας, στο Δήμο Εορδαίας, στο ΒΙΟ.ΠΑ. Πτολεμαΐδας, σε σχετικό οικόπεδο, όπως παρουσιάζεται αναλυτικά στη Τεχνική Περιγραφή της διακήρυξης.

Με την παρούσα σύμβαση, ο Ανάδοχος αναλαμβάνει να προμηθεύσει στην Αναθέτουσα Αρχή τα είδη που αναφέρονται στον παρακάτω Πίνακα 1:

Πίνακας 1: Περιγραφή υπό προμήθεια εξοπλισμού

Α/Α	ΠΕΡΙΓΡΑΦΗ	ΠΟΣΟΤΗΤΑ	ΑΞΙΑ ΧΩΡΙΣ ΦΠΑ [€]		ΦΠΑ [€]	ΣΥΝΟΛΙΚΗ ΑΞΙΑ ΜΕ ΦΠΑ [€]
			ΤΙΜΗ ΜΟΝΑΔΑΣ	ΣΥΝΟΛΟ		



ΣΥΝΟΛΟ						

1.2. Χρηματοδότηση σύμβασης

Φορέας χρηματοδότησης της παρούσας σύμβασης είναι το Υπουργείο Εθνικής Οικονομίας και Οικονομικών. Η σύμβαση περιλαμβάνεται στο **υπόεργο Νο 1** της Πράξης «**Κόμβος Καινοτομίας Υδρογόνου**» (κωδικός έργου DIA.052037) η οποία έχει ενταχθεί στο Πρόγραμμα «**Δίκαιη Αναπτυξιακή Μετάβαση 2021-2027**» με βάση την Απόφαση Ένταξης με αρ. πρωτ. 0075/02.06.2023 του Διοικητή της Ειδικής Υπηρεσίας Δίκαιης Αναπτυξιακής Μετάβασης και έχει λάβει κωδικό **MIS 6001142** με θέμα “Ένταξη της Πράξης «Κόμβος Καινοτομίας Υδρογόνου» με Κωδικό ΟΠΣ 6001142 και ένταξη στο Πρόγραμμα «Δίκαιη Αναπτυξιακή Μετάβαση 2021-2027»”, το οποίο συγχρηματοδοτείται από την Ευρωπαϊκή Ένωση και το ΠΔΕ [ΣΑΕ8197] με κωδικό πράξης ΣΑ (ενάριθμο) 2023ΣΕ81970018.

Για την παρούσα διαδικασία έχει εκδοθεί η απόφαση με αρ. πρωτ. ΤΔ-023215-2023/12.09.2023 (ΑΔΑΜ 23REQ013785795, ΑΔΑ ΨΣΧ8469ΗΡ8-ΙΥΤ) για την ανάληψη υποχρέωσης/έγκριση δέσμευσης πίστωσης για το οικονομικό έτος 2023.

ΑΡΘΡΟ 2 ΕΚΧΩΡΗΣΗ – ΜΕΤΑΒΙΒΑΣΗ - ΥΠΟΚΑΤΑΣΤΑΣΗ ΑΝΑΔΟΧΟΥ

Ο Ανάδοχος δεν δικαιούται να εκχωρεί τη σύμβαση ή το συμβατικό τίμημα σε οποιοδήποτε τρίτο, ούτε να αναθέτει, μετά την ανάθεση της σύμβασης, υπεργολαβικά σε τρίτους μέρος ή το σύνολο του αντικειμένου της Σύμβασης, ούτε να υποκαθίσταται από τρίτο, αν αυτό δεν προβλέπεται ρητά στη διακήρυξη, χωρίς την προηγούμενη έγγραφη έγκριση της Αναθέτουσας Αρχής, η οποία δίδεται, κατά την απόλυτη κρίση της, σε όλως εξαιρετικές περιπτώσεις. Σε περίπτωση εκχώρησης, υπεργολαβίας κλπ., κατά τα ανωτέρω, ο Ανάδοχος είναι υποχρεωμένος να προσκομίζει στην Αναθέτουσα Αρχή τα σχετικά συμφωνητικά, βεβαιώσεις και πιστοποιητικά σε πρώτη αίτηση αυτής. Σε καμία δε ανάλογη περίπτωση ο Ανάδοχος δεν απαλλάσσεται από τις συμβατικές του υποχρεώσεις και ευθύνες λόγω ανάθεσης εργασιών σε τρίτους ή εκχώρησης ή υπεργολαβίας, ούτε η Αναθέτουσα Αρχή συνδέεται συμβατικά με τα τρίτα αυτά πρόσωπα.

ΑΡΘΡΟ 3 ΑΣΦΑΛΙΣΗ

Ο Ανάδοχος φέρει τον κίνδυνο για κάθε ζημία ή απώλεια του υπό προμήθεια εξοπλισμού που θα παραδοθεί στην Αναθέτουσα Αρχή σε εκτέλεση της σύμβασης, μέχρι την ημερομηνία οριστικής ποσοτικής και ποιοτικής παραλαβής του, υποχρεούμενος σε περίπτωση ζημιάς, φθοράς ή απώλειας σε πλήρη αποκατάσταση ή ακόμη και αντικατάστασή του. Μετά την οριστική ποσοτική και ποιοτική παραλαβή ο κίνδυνος μεταβιβάζεται στην Αναθέτουσα Αρχή.

Ο Ανάδοχος υποχρεούται να λαμβάνει κάθε πρόσφορο μέτρο ασφάλειας και προστασίας για την αποτροπή ζημιών ή φθορών και είναι υπεύθυνος για κάθε ζημία ή βλάβη προσώπων, πραγμάτων ή εγκαταστάσεων της Αναθέτουσας Αρχής, του προσωπικού του ή τρίτων και για την αποκατάσταση κάθε τέτοιας βλάβης ή ζημίας που είναι, δυνατόν να προκληθεί κατά ή επ’ ευκαιρία της εκτέλεσης της προμήθειας από τον



Ανάδοχο ή τους υπεργολάβους του εφ' όσον οφείλεται σε πράξη ή παράλειψη αυτών ή σε ελάττωμα του υπό προμήθεια εξοπλισμού.

Ο Ανάδοχος υποχρεούται να ασφαλίσει και διατηρεί ασφαλισμένο το προσωπικό του στους αρμόδιους ασφαλιστικούς οργανισμούς καθ' όλη τη διάρκεια εκτέλεσης της Σύμβασης και μεριμνά όπως οι υπεργολάβοι του πράξουν το ίδιο.

ΑΡΘΡΟ 4 ΠΟΙΟΤΗΤΑ ΕΞΟΠΛΙΣΜΟΥ/ΥΠΗΡΕΣΙΩΝ

Ο Ανάδοχος ευθύνεται για την πληρότητα και την ποιότητα του παρεχόμενου εξοπλισμού και των σχετικών υπηρεσιών.

Ο Ανάδοχος είναι αποκλειστικά υπεύθυνος έναντι της Αναθέτουσας Αρχής για την ποιότητα της εργασίας του προσωπικού του και των καθ' οιονδήποτε τρόπο μετ' αυτού συνδεομένων ή υπ' αυτού προστηθέντων προσώπων για την εκτέλεση της παρούσας σύμβασης.

Τα υπό προμήθεια είδη που προβλέπεται να παραδοθούν στο πλαίσιο της Σύμβασης καθώς και ο τρόπος παράδοσης ή εκτέλεσης της προμήθειας, θα πρέπει να συμφωνούν, από κάθε άποψη, με την υποβληθείσα προσφορά (Τεχνική και Οικονομική Προσφορά) του Αναδόχου.

ΑΡΘΡΟ 5 ΕΓΓΥΗΤΙΚΗ ΕΥΘΥΝΗ

Ο Ανάδοχος εγγυάται προς την Αναθέτουσα Αρχή ότι η προμήθεια θα εκτελεστεί σύμφωνα με τους όρους και προϋποθέσεις της Σύμβασης, ότι ο υπό προμήθεια εξοπλισμός θα είναι κατά την παράδοσή του καινούργιος, θα πληροί όλες τις ιδιότητες και χαρακτηριστικά που προβλέπονται στην παρούσα Σύμβαση και στην υποβληθείσα προσφορά του και θα ανταποκρίνεται στις προδιαγραφές, λειτουργίες, αποτελέσματα και ιδιότητες όπως αυτές αναλύονται στην προσφορά του.

Ο Ανάδοχος εγγυάται την καλή και προσήκουσα λειτουργία του εξοπλισμού κατά την περίοδο εγγύησης καλής λειτουργίας.

Ο Ανάδοχος είναι υπεύθυνος για την χωρίς καθυστέρηση και με δικά του έξοδα αποκατάσταση κάθε ελαττώματος που αναφάνεται κατά την περίοδο αυτή, εκτός αν αποδείξει ότι τα ελαττώματα προέρχονται από αίτια που δεν έχουν σχέση με σφάλματα στην κατασκευή, στα υλικά, στη σχεδίαση ή στην υλοποίηση της προμήθειας.

Αν ελαττώματα κατά τη διάρκεια της περιόδου αυτής συνεπάγονται την αχρηστία μέρους ή του συνόλου κάποιου είδους, ο Ανάδοχος προβαίνει σε αντικαταστάσεις σε τέτοιο βαθμό ώστε να διατηρηθεί το επίπεδο που καθορίζεται στη Σύμβαση, χωρίς επιβάρυνση της Αναθέτουσας Αρχής.

Η Αναθέτουσα Αρχή πληροφορεί τον Ανάδοχο ως προς το είδος και την έκταση κάθε ελαττώματος μόλις αυτό γίνει εμφανές. Αν ο Ανάδοχος δεν αποκαταστήσει το ελάττωμα χωρίς καθυστέρηση, η Αναθέτουσα Αρχή μπορεί να φροντίσει για την αποκατάσταση του ελαττώματος από τρίτον, με κίνδυνο και δαπάνη του Αναδόχου.

Η Αναθέτουσα Αρχή έχει το δικαίωμα, σε περίπτωση που κρίνει ότι κάποιο τμήμα της προμήθειας δεν εκτελείται σύμφωνα με τους όρους της Σύμβασης, να εκφράσει γραπτώς και αιτιολογημένα τις απόψεις της, σχετικά με την πορεία του εν λόγω τμήματος της προμήθειας. Ο Ανάδοχος, λαμβάνοντας υπόψη τις απόψεις



της Αναθέτουσας Αρχής, θα καταβάλει κάθε προσπάθεια, ώστε να εξασφαλισθεί η έγκαιρη και ορθή εκτέλεσή της.

Κατά τη διάρκεια της παρούσας σύμβασης η Αναθέτουσα Αρχή διατηρεί το δικαίωμα να την καταγγείλει μονομερώς, με απλή δήλωση της και αζημίως, χωρίς την ανάγκη τήρησης ορισμένης προθεσμίας και χωρίς να υποχρεούται να καταβάλει στον Ανάδοχο τη συμφωνηθείσα αμοιβή για όλη τη συμφωνηθείσα προμήθεια, εφόσον ο Ανάδοχος δεν συμμορφωθεί εντός δέκα (10) ημερολογιακών ημερών με τις υποδείξεις της Αναθέτουσας Αρχής.

ΑΡΘΡΟ 6 ΚΑΤΑΘΕΣΗ ΕΓΓΥΗΣΕΩΝ –ΕΓΓΥΗΜΕΝΗ ΛΕΙΤΟΥΡΓΙΑ ΠΡΟΜΗΘΕΙΑΣ –ΑΣΦΑΛΙΣΤΗΡΙΟ ΣΥΜΒΟΛΑΙΟ

6.1. Για την καλή και εμπρόθεσμη εκτέλεση των όρων της Σύμβασης ο Ανάδοχος κατέθεσε Εγγυητική Επιστολή Καλής Εκτέλεσης των όρων της σύμβασης που θα καλύπτει το 4% επί της εκτιμώμενης αξίας της σύμβασης χωρίς Φ.Π.Α., με στοιχεία:

Ημερομηνία έκδοσης

Αριθμός εγγυητικής.....

Ποσού (EURO):

Τράπεζα έκδοσης

Η εγγύηση καλής εκτέλεσης της Σύμβασης θα επιστραφεί μετά την οριστική ποιοτική και ποσοτική παραλαβή της προμήθειας και ύστερα από την εκκαθάριση των τυχόν απαιτήσεων από τους συμβαλλομένους. Η παρεχόμενη εγγύηση καλής εκτέλεσης είναι διάρκειας τουλάχιστον

Εάν, κατά τη διάρκεια εκτέλεσης της Σύμβασης, το πιστωτικό ή χρηματοδοτικό ίδρυμα ή άλλο νομικό πρόσωπο που εξέδωσε την εγγυητική επιστολή περιέλθει σε αδυναμία να ανταποκριθεί στις υποχρεώσεις του, ο Ανάδοχος οφείλει να παράσχει νέα εγγύηση με τους ίδιους όρους, εντός δέκα (10) ημερών από την προηγούμενη σχετική όχληση της Αναθέτουσας Αρχής. Εάν ο Ανάδοχος δεν παράσχει νέα εγγύηση, η Αναθέτουσα Αρχή δικαιούται να καταγγείλει τη Σύμβαση.

6.2. Για την καλή λειτουργία του εξοπλισμού ο Ανάδοχος θα καταθέσει εγγυητική επιστολή καλής λειτουργίας για την καλή και απρόσκοπτη λειτουργία του, το ύψος της οποίας θα ανέρχεται σε ποσοστό 5% επί της εκτιμώμενης αξίας της σύμβασης χωρίς Φ.Π.Α. σύμφωνα με τα οριζόμενα στη διακήρυξη.

Κατά την περίοδο της εγγυημένης λειτουργίας, ο Ανάδοχος ευθύνεται, αναλαμβάνει την υποχρέωση και εγγυάται στην Αναθέτουσα Αρχή, την καλή συντήρηση, αποκατάσταση βλάβης και λειτουργία του αντικειμένου της προμήθειας με τρόπο, περιεχόμενο ευθύνης και σε χρόνο που ορίζεται στο άρθρο 6.4. της Διακήρυξης.

Η Αναθέτουσα Αρχή, για την παρακολούθηση της εκπλήρωσης των συμβατικών υποχρεώσεων του Αναδόχου, προβαίνει στον απαιτούμενο έλεγχο της συμμόρφωσης αυτού σύμφωνα με τα οριζόμενα στο άρθρο 6.4. της Διακήρυξης και έχει όλα τα δικαιώματα που προβλέπονται στο άρθρο αυτό.



Η εγγύηση καλής λειτουργίας επιστρέφεται μετά τη λήξη της εγγυητικής περιόδου του εξοπλισμού, ύστερα από την εκκαθάριση των τυχόν απαιτήσεων από τους δύο συμβαλλόμενους και με τους όρους του άρθρου 6.4 της διακήρυξης.

6.3. Ο Ανάδοχος κατέθεσε Ασφαλιστήριο Συμβόλαιο κάλυψης επαγγελματικών κινδύνωντης ασφαλιστικής εταιρείαςμε ανώτατο όριο ευθύνης ποσούευρώ για όλη τη διάρκεια της ασφάλισης για τις αναφερόμενες σε αυτό περιπτώσεις σύμφωνα με τα οριζόμενα σε αυτό ποσά ανά ζημιογόνο γεγονός το οποίο θα είναι σε ισχύ καθ' όλη τη διάρκεια ισχύος της παρούσας σύμβασης.

ΑΡΘΡΟ 7 ΤΙΜΗΜΑ

Το συνολικό Συμβατικό Τίμημα για την προμήθεια του εξοπλισμού της παρούσας σύμβασης ανέρχεται στο συνολικό ποσό των: **€ μη συμπεριλαμβανομένου του αναλογούντος Φ.Π.Α.**, όπως αναγράφεται στην οικονομική προσφορά του Αναδόχου.

Στην ανωτέρω τιμή περιλαμβάνονται, σύμφωνα με τη Διακήρυξη, φόροι, κρατήσεις υπέρ τρίτων και κάθε είδους δαπάνη που απαιτείται για την εκτέλεση της ως άνω προμήθειας, δαπάνη όλου του σχετικού προσωπικού και του εξοπλισμού που θα χρειαστεί για την εγκατάσταση, προκαταρκτικές δοκιμές και τις δοκιμές καλής λειτουργίας, κάθε είδους δαπάνη των εγγράφων, σχεδίων μελετών αδειών, εγχειριδίων, πιστοποιητικών κτλ και ότι απαιτείται στο πλαίσιο της υλοποίησης του συνόλου του υπό προμήθεια εξοπλισμού ελεύθερου στις εγκαταστάσεις της Αναθέτουσας Αρχής και στο χώρο που αυτή θα του υποδείξει.

Ο Ανάδοχος συνομολογεί και αποδέχεται ότι το συνολικό συμβατικό τίμημα θα παραμείνει καταρχήν σταθερό και αμετάβλητο σε όλη τη διάρκεια εκτέλεσης της παρούσας σύμβασης λαμβάνοντας υπόψη τα οριζόμενα στη διακήρυξη και την πρόβλεψη περί αναπροσαρμογή της τιμής σύμφωνα με τους όρους της εφαρμοστέας διάταξης του άρθρου 53 της διακήρυξης. Η περίπτωση της αναπροσαρμογής τιμής των ειδών υπό τους όρους του άρθρου 132 του Ν 4412/2016 καθορίζεται σύμφωνα με το άρθρο 6.5 της Διακήρυξης.

Στην περίπτωση, που, κατά τον χρόνο εφαρμογής της ρήτρας αναπροσαρμογής, η Αναθέτουσα Αρχή δεν διαθέτει τις, κατά περίπτωση, αναγκαίες πιστώσεις, μπορεί να προβαίνει σε αύξηση των τιμών μονάδας, με παράλληλη μείωση των προς παράδοση ποσοτήτων, υπό την προϋπόθεση ότι συναινεί ο Ανάδοχος.

Με την καταβολή του ανωτέρω ποσού στον Ανάδοχο, σύμφωνα και με τα οριζόμενα στο άρθρο 8 της παρούσας, επέρχεται πλήρης και ολοσχερής εξόφλησή του και αποσβήνεται κάθε σχετική υποχρέωση της Αναθέτουσας Αρχής, έναντι της οποίας δεν αντιτάσσονται τυχόν διαφορετικές συμφωνίες εκ μέρους του Αναδόχου, είτε προγενέστερες είτε μεταγενέστερες της παρούσας σύμβασης.

ΑΡΘΡΟ 8 ΤΡΟΠΟΣ ΠΛΗΡΩΜΗΣ – ΚΡΑΤΗΣΕΙΣ

Η πληρωμή της αξίας των προσφερόμενων ειδών θα γίνει βάσει των νόμιμων παραστατικών (π.χ. έκδοση τιμολογίου, δελτίου αποστολής κ.λ.π.) τα οποία ο Ανάδοχος υποχρεούται να προσκομίσει στην Αναθέτουσα Αρχή κατά την κείμενη νομοθεσία. Συγκεκριμένα, η πληρωμή θα γίνει ως εξής:

Σύμφωνα λοιπόν με το παρακάτω χρονοδιάγραμμα το οποίο περιγράφεται στην παρ. 6.1.2 της διακήρυξης θα πραγματοποιείται τμηματικά η πληρωμή του αναδόχου ανάλογα με την πρόοδο της προμήθειας βάσει με έναν (1) εκ των δύο (2) τρόπων πληρωμής :



Τρόπος πληρωμής (Α):

1^η τμηματική πληρωμή, ποσοστού 35% επί του συμβατικού τιμήματος χωρίς ΦΠΑ 24%, με την προϋπόθεση υλοποίησης από τον Ανάδοχο των κάτωθι προβλεπόμενων εργασιών και της απαιτούμενης προμήθειας εντός του προβλεπόμενου χρόνου βάσει χρονοδιαγράμματος και της αντίστοιχης ποσοτικής και ποιοτικής παραλαβής τους από την αρμόδια Επιτροπή. Προβλέπεται η παράδοση των παρακάτω ειδών και σχετικών εργασιών: εκσκαφές, μεταφορές, διαμόρφωση περιβάλλοντος χώρου, σκυρόδεμα και σίδερα, μεταλλική περίφραξη, δεξαμενές αερίων υπό πίεση, είδη ατομικής προστασίας, περιφερειακά είδη πλήρωσης φιαλών, εγκατάσταση ύδρευσης, αποχέτευσης, επεξεργασίας και διάθεσης λυμάτων, φωτοβολταϊκό σύστημα, μονάδα αποθήκευσης ηλεκτρικής ενέργειας, δύο (2) βοηθητικά κτίρια (containers) για αποθήκευση, μελέτες εφαρμογής.

2^η τμηματική πληρωμή, ποσοστού 20% επί του συμβατικού τιμήματος χωρίς ΦΠΑ 24%, με την προϋπόθεση υλοποίησης από τον Ανάδοχο των κάτωθι προβλεπόμενων εργασιών και της απαιτούμενης προμήθειας εντός του προβλεπόμενου χρόνου βάσει χρονοδιαγράμματος και της αντίστοιχης ποσοτικής και ποιοτικής παραλαβής τους από την αρμόδια Επιτροπή. Προβλέπεται η παράδοση των παρακάτω ειδών και σχετικών εργασιών: ηλεκτρολογικές εργασίες, μεταλλικές κατασκευές, σύστημα γερανογέφυρας, προκατασκευασμένο κτίριο, σύστημα διαχείρισης ενέργειας, υποσταθμός μέσης τάσης, υδρογονοκίνητα οχήματα.

3^η τμηματική πληρωμή, ποσοστού 30% επί του συμβατικού τιμήματος χωρίς ΦΠΑ 24%, με την προϋπόθεση υλοποίησης από τον Ανάδοχο των κάτωθι προβλεπόμενων εργασιών και της απαιτούμενης προμήθειας εντός του προβλεπόμενου χρόνου βάσει χρονοδιαγράμματος και της αντίστοιχης ποσοτικής και ποιοτικής παραλαβής τους από την αρμόδια Επιτροπή. Προβλέπεται η παράδοση των παρακάτω ειδών και σχετικών εργασιών: μονάδα κελιού καυσίμου, μονάδες ηλεκτρολυτών, σύστημα ανάκτησης θερμότητας, πρατήριο H₂ (σε πλήρη λειτουργία)

Και η 4^η τελευταία τμηματική πληρωμή και αποπληρωμή ποσοστού 15% επί του συμβατικού τιμήματος χωρίς ΦΠΑ 24%, με την προϋπόθεση υλοποίησης από τον Ανάδοχο των κάτωθι προβλεπόμενων εργασιών και της απαιτούμενης προμήθειας εντός του προβλεπόμενου χρόνου βάσει χρονοδιαγράμματος και της οριστικής ποσοτικής και ποιοτικής παραλαβής τους από την αρμόδια Επιτροπή. Η εν λόγω οριστική ποσοτική και ποιοτική παραλαβή θα πραγματοποιηθεί με την υλοποίηση των κάτωθι ειδών και σχετικών εργασιών: εργαστηριακός μετρητικός εξοπλισμός και σύνδεση όλων των ειδών του εξοπλισμού μεταξύ τους, σύνδεση με το EMS και σταθμό μέσης τάσης και παράδοση του εξοπλισμού συνολικά σε πλήρη λειτουργία κατόπιν της οριστικής ποσοτικής και ποιοτικής παραλαβής του εξοπλισμού από την αρμόδια Επιτροπή.

ή

Τρόπος πληρωμής (Β):

Με τη χορήγηση έντοκης προκαταβολής **ποσοστού 30% επί του συμβατικού τιμήματος χωρίς ΦΠΑ 24%**, με την κατάθεση ισόποσης εγγύησης, σύμφωνα με τα οριζόμενα στο άρθρο 72 παρ. 7 του Ν. 4412/2016.

Το υπόλοιπο ποσοστό **25% επί του συμβατικού τιμήματος χωρίς ΦΠΑ 24%**, θα δοθεί στον Ανάδοχο με την προϋπόθεση υλοποίησης από τον Ανάδοχο των κάτωθι προβλεπόμενων εργασιών και της απαιτούμενης προμήθειας εντός του προβλεπόμενου χρόνου βάσει χρονοδιαγράμματος και της αντίστοιχης ποσοτικής και ποιοτικής παραλαβής τους από την αρμόδια Επιτροπή. Προβλέπεται η παράδοση των παρακάτω ειδών και σχετικών εργασιών: εκσκαφές, μεταφορές, διαμόρφωση περιβάλλοντος χώρου, σκυρόδεμα και σίδερα,



μεταλλική περίφραξη, δεξαμενές αερίων υπό πίεση, είδη ατομικής προστασίας, περιφερειακά είδη πλήρωσης φιαλών, εγκατάσταση ύδρευσης, αποχέτευσης, επεξεργασίας και διάθεσης λυμάτων, φωτοβολταϊκό σύστημα, μονάδα αποθήκευσης ηλεκτρικής ενέργειας, δύο (2) βοηθητικά κτίρια (containers) για αποθήκευση, μελέτες εφαρμογής, ηλεκτρολογικές εργασίες, μεταλλικές κατασκευές, σύστημα γερανογέφυρας, προκατασκευασμένο κτίριο, σύστημα διαχείρισης ενέργειας, υποσταθμός μέσης τάσης, υδρογονοκίνητα οχήματα.

Το υπόλοιπο ποσοστό **45% επί του συμβατικού τιμήματος χωρίς ΦΠΑ 24%**, θα δοθεί στον Ανάδοχο προϋπόθεση υλοποίησης από τον Ανάδοχο των υπολοίπων κάτωθι προβλεπόμενων εργασιών και της απαιτούμενης προμήθειας εντός του προβλεπόμενου χρόνου βάσει χρονοδιαγράμματος ήτοι **με τη σύνδεση όλων των μερών του εξοπλισμού μεταξύ τους** και άρα με την οριστική ποσοτική και ποιοτική παραλαβή του εξοπλισμού από την αρμόδια Επιτροπή. Η εν λόγω οριστική ποσοτική και ποιοτική παραλαβή θα πραγματοποιηθεί με την υλοποίηση των κάτωθι ειδών και σχετικών εργασιών: μονάδα κελιού καυσίμου, μονάδες ηλεκτρολυτών, σύστημα ανάκτησης θερμότητας, πρατήριο H₂ (σε πλήρη λειτουργία), εργαστηριακός μετρητικός εξοπλισμός και σύνδεση όλων των ειδών του εξοπλισμού μεταξύ τους, σύνδεση με το EMS και σταθμό μέσης τάσης και παράδοση του εξοπλισμού συνολικά σε πλήρη λειτουργία.

Η παραπάνω προκαταβολή θα είναι έντοκη. Κατά την εξόφληση θα παρακρατείται τόκος επί της εισπραχθείσας προκαταβολής και για το χρονικό διάστημα υπολογιζόμενου από την ημερομηνία λήψεως μέχρι την ημερομηνία οριστικής και ποιοτικής παραλαβής. Για τον υπολογισμό του τόκου θα λαμβάνεται υπόψη το ύψος του επιτοκίου των εντόκων γραμματίων του Δημοσίου 12μηνιας διάρκειας που θα ισχύει κατά την ημερομηνία λήψης της προκαταβολής προσαυξημένο κατά 0,25 ποσοστιαίες μονάδες το οποίο θα παραμένει σταθερό μέχρι την εξάντληση του ποσού της χορηγηθείσας προκαταβολής.

Η πληρωμή του συμβατικού τιμήματος θα γίνεται με την προσκόμιση των νομίμων παραστατικών και δικαιολογητικών που προβλέπονται από τις διατάξεις του άρθρου 200 παρ. 4 του ν. 4412/2016, όπως έχει τροποποιηθεί και ισχύει, καθώς και κάθε άλλου δικαιολογητικού που τυχόν ήθελε ζητηθεί από τις αρμόδιες υπηρεσίες που διενεργούν τον έλεγχο και την πληρωμή.

Τα δικαιολογητικά που απαιτούνται για την πληρωμή είναι τα εξής:

- α) Πρωτόκολλο ή πρακτικό οριστικής ποσοτικής και ποιοτικής παραλαβής του εξοπλισμού και των σχετικών υπηρεσιών που παρελήφθησαν
- β) Τιμολόγιο του Αναδόχου
- γ) Πιστοποιητικά Φορολογικής και Ασφαλιστικής Ενημερότητας σύμφωνα με τις κείμενες διατάξεις
- δ) Κάθε άλλο δικαιολογητικό που τυχόν ήθελε ζητηθεί από τις αρμόδιες υπηρεσίες που διενεργούν τον έλεγχο και την πληρωμή από τα προβλεπόμενα στις διατάξεις του άρθρου 200 παρ. 4 του ν. 4412/2016, όπως έχει τροποποιηθεί και ισχύει.

Η εξόφληση, θα πραγματοποιείται εντός τριάντα (30) ημερών από την ημερομηνία παραλαβής του Τιμολογίου αφού προσκομιστούν τα απαραίτητα δικαιολογητικά για την είσπραξη του Τιμολογίου.

Τον Ανάδοχο βαρύνουν οι υπέρ τρίτων κρατήσεις, ως και κάθε άλλη επιβάρυνση, σύμφωνα με την κείμενη νομοθεσία, μη συμπεριλαμβανομένου Φ.Π.Α. 24%, για την παράδοση του εξοπλισμού στον τόπο και με τον τρόπο που προβλέπεται στα έγγραφα της σύμβασης. Ιδίως βαρύνεται με τις ακόλουθες κρατήσεις:



α) Κράτηση 0,1 %, η οποία υπολογίζεται επί της αξίας κάθε πληρωμής, προ φόρων και κρατήσεων της αρχικής, καθώς και κάθε συμπληρωματικής σύμβασης, υπέρ της Ενιαίας Αρχής Δημοσίων Συμβάσεων (Ε.Α.ΔΗ.ΣΥ) (σύμφωνα με το άρθρο 350 παρ. 3 Ν. 4412/2016 όπως τροποποιήθηκε και με το ν. 4912/2022).

β) Κράτηση ύψους 0,02% υπέρ της ανάπτυξης και συντήρησης του ΟΠΣ Ε.Σ.Η.ΔΗ.Σ., η οποία υπολογίζεται επί της αξίας, εκτός ΦΠΑ, της αρχικής, καθώς και κάθε συμπληρωματικής σύμβασης. Το ποσό αυτό παρακρατείται σε κάθε πληρωμή από την αναθέτουσα αρχή στο όνομα και για λογαριασμό του Υπουργείου Ψηφιακής Διακυβέρνησης, σύμφωνα με την παρ. 6 του άρθρου 36 του ν. 4412/2016. **Μέχρι την έκδοση της κοινής απόφασης της παρ. 6 του άρθρου 36 του ν. 4412/2016, η ως άνω κράτηση δεν επιβάλλεται.**

Οι υπέρ τρίτων κρατήσεις υπόκεινται στο εκάστοτε ισχύον αναλογικό τέλος χαρτοσήμου και στην επ' αυτού εκάστοτε ισχύουσα αναλογική εισφορά υπέρ ΟΓΑ.

γ) Η δαπάνη δημοσίευσης της Προκήρυξης (περίληψης διακήρυξης) στον Ελληνικό τύπο.

Με κάθε πληρωμή θα γίνεται η προβλεπόμενη από την κείμενη νομοθεσία παρακράτηση φόρου εισοδήματος επί του καθαρού ποσού.

Ο Ανάδοχος οφείλει να παρέχει τον εξοπλισμό που έχει περιγράψει στην προσφορά του και σύμφωνα με την τιμή που έχει προσδιοριστεί σ' αυτήν. Άλλως, σε περίπτωση που ο Ανάδοχος δεν εκπληρώσει τις υποχρεώσεις του σύμφωνα με την υποβληθείσα προσφορά του, η Αναθέτουσα Αρχή διατηρεί το δικαίωμα να παρακρατήσει μέρος της αμοιβής του ή και να μην προβεί στην πληρωμή του Αναδόχου, λόγω αθέτησης των υποχρεώσεών του.

Η αποπληρωμή του τιμήματος εξαρτάται από την εκπλήρωση εκ μέρους του Αναδόχου όλων των υποχρεώσεών του όσον αφορά στην εκτέλεση της προμήθειας και από την οριστική ποσοτική και ποιοτική παραλαβή του συνόλου της προμήθειας της παρούσας εκ μέρους της Αναθέτουσας Αρχής.

Σε περίπτωση που η πληρωμή του Αναδόχου καθυστερήσει από την Αναθέτουσα Αρχή τριάντα (30) ημέρες από την οριστική ποιοτική και ποσοτική παραλαβή του είδους και την ολοκλήρωση των σχετικών διαδικασιών επαλήθευσης, υπό την προϋπόθεση ότι θα έχει περιέλθει μέχρι και την ημερομηνία αυτή στην Αναθέτουσα Αρχή το τιμολόγιο ή άλλο ισοδύναμο παραστατικό πληρωμής, η Αναθέτουσα Αρχή, σύμφωνα με τα οριζόμενα στην υποπαρ. Ζ5 της παρ. Ζ του ν. 4152/2013, (Α' 107/09-05-2013) «Επείγοντα μέτρα εφαρμογής των Ν.4046/2012, 4093/2012 και 4127/2013» καθίσταται υπερήμερη και οφείλει τόκους υπερημερίας, χωρίς να απαιτείται όχληση από τον ανάδοχο. Σε περίπτωση καθυστέρησης υποβολής των οικείων δικαιολογητικών πληρωμής, η Αναθέτουσα Αρχή δεν καθίσταται υπερήμερος, ει μη μόνο από την ημέρα προσκόμισής τους.

ΑΡΘΡΟ 9 ΤΟΠΟΣ & ΧΡΟΝΟΣ ΠΑΡΑΔΟΣΗΣ – ΠΟΣΟΤΙΚΗ & ΠΟΙΟΤΙΚΗ ΠΑΡΑΛΑΒΗ - ΟΛΟΚΛΗΡΩΣΗ ΣΥΜΒΑΤΙΚΟΥ ΑΝΤΙΚΕΙΜΕΝΟΥ - ΚΗΡΥΞΗ ΑΝΑΔΟΧΟΥ ΩΣ ΕΚΠΤΩΤΟΥ –ΚΥΡΩΣΕΙΣ

9.1. Ο υπό προμήθεια εξοπλισμός θα πρέπει να παραδοθεί και οι σχετικές υπηρεσίες (εγκατάσταση, επίδειξη λειτουργίας, εκπαίδευση του προσωπικού της Αναθέτουσας Αρχής που θα υποδειχθεί στον Ανάδοχο κτλ) να παρασχεθούν αντίστοιχα εντός από την ημερομηνία υπογραφής της παρούσας σύμβασης στις εγκαταστάσεις της Αναθέτουσας Αρχής (ΕΚΕΤΑ/ΙΔΕΠ) και στο χώρο που θα υποδειχθεί από αυτή (Ο.Τ 19 ΒΙΟΠΑΠ).



Ο Ανάδοχος είναι αποκλειστικά υπεύθυνος για την έντευξη, ασφαλή και εμπρόθεσμη κατασκευή, μεταφορά, προμήθεια και εγκατάσταση του εξοπλισμού που θα προμηθεύσει, σύμφωνα με τους όρους της Σύμβασης και με όλες τις οδηγίες, στοιχεία, υποδείξεις και εντολές που θα του δώσει η Αναθέτουσα Αρχή.

Σε περίπτωση μη προσήκουσας εκτέλεσης ή καθυστέρησης της παράδοσης της προμήθειας η Αναθέτουσα Αρχή δύναται να κηρύξει τον ανάδοχο έκπτωτο και να επιβάλλει κυρώσεις σύμφωνα με τις σχετικές διατάξεις του του άρθρου 203 του Ν. 4412/2016.

Ο Ανάδοχος οφείλει να προσκομίσει για το κάθε προσφερόμενο είδος του εξοπλισμού που απαιτείται το τεχνικό εγχειρίδιο του κατά την παράδοσή του στην Αναθέτουσα Αρχή όπως αναλύεται στο οικείο κεφάλαιο της διακήρυξης περί ποσοτικής και ποιοτικής παραλαβής.

Η διαδικασία παραλαβής (μακροσκοπικός έλεγχος, θέση σε ορθή λειτουργία και τα λοιπά αναφερόμενα στοιχεία ποιοτικής παραλαβής που περιγράφονται στο άρθρο 6.2 της διακήρυξης) του εξοπλισμού θα γίνει εντός δέκα (10) ημερολογιακών ημερών από την Επιτροπή Παραλαβής που έχει συσταθεί για το σκοπό αυτό με απόφαση του Δ.Σ. της Αναθέτουσας Αρχής.

Ο Ανάδοχος υποχρεούται να παραδώσει την προμήθεια μέσα στα χρονικά όρια και με τον τρόπο που ορίζει η παρούσα Σύμβαση.

Ο χρόνος ολοκλήρωσης της παρούσας σύμβασης ορίζεται με την οριστική ποσοτική και ποιοτική παραλαβή της προμήθειας και των σχετικών υπηρεσιών και όταν αποπληρωθεί το συμβατικό τίμημα και εκπληρωθούν και οι τυχόν λοιπές συμβατικές ή νόμιμες υποχρεώσεις και από τα δύο συμβαλλόμενα μέρη και αποδεσμευτούν οι σχετικές εγγυήσεις κατά τα προβλεπόμενα στη σύμβαση.

Σε περίπτωση μη προσήκουσας εκτέλεσης ή καθυστέρησης της παράδοσης του εξοπλισμού και των σχετικών υπηρεσιών η Αναθέτουσα Αρχή δύναται να κηρύξει τον ανάδοχο έκπτωτο και να επιβάλλει κυρώσεις και ποινικές ρήτρες σύμφωνα με τις σχετικές διατάξεις του του άρθρου 203 του Ν. 4412/2016.

Πιο συγκεκριμένα, η παραλαβή από την ορισθείσα Επιτροπή Παρακολούθησης και Παραλαβής περιλαμβάνει τα κάτωθι:

- 1) τον μακροσκοπικό ποσοτικό και ποιοτικό έλεγχο για το σύνολο των υλικών και του εξοπλισμού πλήρως τοποθετημένων.
- 2) τον έλεγχο συμφωνίας των τεχνικών προδιαγραφών και λειτουργικών χαρακτηριστικών του προμηθευόμενου εξοπλισμού σύμφωνα με τους όρους της παρούσας προκήρυξης και των τεχνικών προδιαγραφών.
- 3) τον έλεγχο πληρότητας των απαιτούμενων στις τεχνικές προδιαγραφές συνοδευτικών εγγράφων και της συμμόρφωσης των ζητούμενων δοκιμών σύμφωνα με τις απαιτήσεις της παρούσας διακήρυξης. Ο έλεγχος ποιότητας είναι ευθύνη και γίνεται με δαπάνες του Ανάδοχου, θα ελέγχεται δε από την αρμόδια Επιτροπή Παρακολούθησης και Παραλαβής. Ο Ανάδοχος θα διευκολύνει την αρμόδια Επιτροπή για την άσκηση του ελέγχου αυτού. Οι σχετικοί κανονισμοί, προδιαγραφές και τα κριτήρια, που καθορίζουν τα ισχύοντα πρότυπα για τα υλικά και την ποιότητα εργασίας, αναφέρονται στο **Παράρτημα II**. Στο πρόγραμμα ελέγχου ποιότητας θα πρέπει να ληφθούν υπόψη όλες οι απαιτήσεις αυτών των κανονισμών/προδιαγραφών και τα κριτήρια αυτών. Ο έλεγχος της ποιότητας του συστήματος θα γίνεται επι τόπου της εγκατάστασης. Ο Ανάδοχος θα εκτελέσει όλες τις δοκιμές που προβλέπονται από τις τεχνικές προδιαγραφές. Οι δαπάνες των δοκιμών αυτών βαρύνουν τον Ανάδοχο.



4) τον έλεγχο της συμφωνίας των αποτελεσμάτων των πιστοποιητικών δοκιμών και ελέγχου που ζητούνται από τις τεχνικές προδιαγραφές με τα προσκομιζόμενα έγγραφα και ιδιαίτερα τα αποτελέσματα του πιστοποιημένου φορέα για τον λειτουργικό έλεγχο και παραλαβή του συστήματος.

5) Τα πιστοποιητικά καταλληλότητας CE θα πρέπει να βρίσκονται σε ισχύ καθ' όλη τη διάρκεια της υπό σύναψη σύμβασης και να έχουν εκδοθεί είτε από κοινοποιημένους επίσημους οργανισμούς με βάση τις οδηγίες της Ευρωπαϊκής Ένωσης είτε με αυτεπιστοποίηση (Declaration of conformity) αφού έχει προηγηθεί εγγραφή στα Μητρώα των κατασκευαστών των οριζόμενων από την εκάστοτε αρμόδια αρχή οργανισμών και τα οποία οφείλουν να υποβληθούν κατά το στάδιο των τεχνικών προσφορών.

Η διαδικασία λειτουργικής παραλαβής περιγράφεται στην παρ. 6.2.1 της διακήρυξης που αποτελεί αναπόσπαστο μέρος της παρούσας σύμβασης και ισχύουν τα οριζόμενα σε αυτήν.

Οριστική Ποσοτική και Ποιοτική Παραλαβή – Παράδοση Προμήθειας

1) Η παράδοση του εξοπλισμού, ο οποίος θα πρέπει να είναι απολύτως κατάλληλος για τη χρήση που προορίζεται, θα γίνει με έξοδα και ευθύνη του Αναδόχου. Η ποσοτική και ποιοτική παραλαβή της προμήθειας του εξοπλισμού θα πραγματοποιηθεί στην πρώην ΑΕΒΑΛ, στο οικόπεδο (στο ΟΤ19) που έχει παραχωρηθεί από το ΔΣ ΒΙΟΠΑ και το Δήμο στο ΕΚΕΤΑ και θα γίνει από την συγκροτηθείσα Επιτροπή Παραλαβής, που θα εκδώσει σχετικό πρωτόκολλο/πρακτικό οριστικής ποιοτικής και ποσοτικής παραλαβής.

2) Ο Ανάδοχος φέρει τον κίνδυνο μέχρι της οριστικής ποσοτικής και ποιοτικής παραλαβής του υπό προμήθεια εξοπλισμού εκτός αν η φθορά ή καταστροφή προέλθει αποδεδειγμένα από υπαιτιότητα των υπαλλήλων της Αναθέτουσας Αρχής.

3) Ρητώς συμφωνείται ότι στην περίπτωση κατά την οποία, κατά το χρόνο παράδοσης έχει αποσυρθεί από την κυκλοφορία οποιοδήποτε μέρος του εξοπλισμού αυτό θα αντικαθίσταται από τον Ανάδοχο με άλλο με ισοδύναμα ή βελτιωμένα χαρακτηριστικά λαμβάνοντας υπόψη τα οριζόμενα στην παρ. 6.8 της διακήρυξης.

4) Η οριστική ποσοτική και ποιοτική παραλαβή του εξοπλισμού θα γίνει από την αρμοδίως ορισθείσα Επιτροπή. Ο έλεγχος της ποιότητας του εξοπλισμού θα γίνει σύμφωνα με τα οριζόμενα στη σχετική νομοθεσία, τα προβλεπόμενα στους σχετικούς όρους της διακήρυξης του διαγωνισμού για την λειτουργική παραλαβή, την προσφορά του Αναδόχου, τα παραστατικά που θα συνοδεύουν τον εξοπλισμό και πάντως, σύμφωνα με τις υποδείξεις της παραπάνω Επιτροπής.

5) Ο Ανάδοχος υποχρεούται να αναγράφει στα δελτία αποστολής/πώλησης τον αριθμό/τίτλο της υπό σύναψη σύμβασης.

6) Ο Ανάδοχος είναι υποχρεωμένος να παραδώσει τρεις (3) πλήρεις σειρές καθώς και μια (1) σειρά διαφανειών όλων των κατασκευαστικών σχεδίων του συστήματος (υπό κλίμακα και διαστασιολογημένα με ενσωματωμένο κατάλογο τεμαχίων οργάνων, εξαρτημάτων και υλικών), σχέδια των ηλεκτρολογικών και ηλεκτρονικών σχεδίων (διαγραμμάτων πλακετών) καθώς και λειτουργίας του συστήματος. Όλα τα προηγούμενα θα παραδοθούν σε USB stick, DVD ή CD. Τα ηλεκτρονικά και ηλεκτρολογικά αυτά σχέδια θα είναι πλήρη και λεπτομερή έτσι ώστε η Αναθέτουσα Αρχή να μπορεί να αναγνωρίζει τα σφάλματα και τις βλάβες και να τα επιδιορθώνει μόνη της.

7) Ο Ανάδοχος θα παραδώσει σε τρεις (3) σειρές πλήρεις πρωτότυπους καταλόγους από τους κατασκευαστές και προμηθευτές των υλικών για όλο τον εξοπλισμό και μηχανήματα που θα εγκατασταθούν, όπου θα αναλύονται και περιγράφονται τα μηχανήματα και ο εξοπλισμός, καθώς επίσης



και πλήρεις πίνακες ανταλλακτικών των κατασκευαστών (με τα ονόματα των αντιπροσώπων), ώστε να διευκολύνεται η παραγγελία των ανταλλακτικών. Οι παραπάνω πίνακες θα συνοδεύονται από δεσμευτικές για τον Ανάδοχο προσφερόμενες τιμές των ανταλλακτικών που περιέχουν. Όλα τα προηγούμενα θα παραδοθούν σε USB stick, DVD ή CD.

8) Ο Ανάδοχος θα παραδώσει οδηγό προσδιορισμού και επίλυσης λειτουργικών σφαλμάτων είτε υπό μορφή καταλόγου, είτε υπό μορφή διαγράμματος.

9) Για την οριστική ποσοτική και ποιοτική παραλαβή του εξοπλισμού από την αρμόδια επιτροπή, απαραίτητη προϋπόθεση είναι η παράδοση των τεχνικών εγχειριδίων και πιο συγκεκριμένα πλήρους σειράς τευχών με οδηγίες λειτουργίας, συντήρησης και επισκευής (**Operation and service manual**) στην ελληνική ή αγγλική γλώσσα.

10) Τέλος, ο Ανάδοχος κατά το στάδιο της οριστικής ποσοτικής και ποιοτικής παραλαβής οφείλει να προσκομίσει και να θέσει υπόψη της αρμόδιας Επιτροπής Παραλαβής, έκθεση δοκιμών/πιστοποιητικό (inspection release note) εκδοθέν από οργανισμό αξιολόγησης της συμμόρφωσης διαπιστευμένο κατά ISO 17020 ή ισοδύναμο ως αποδεικτικό μέσο συμμόρφωσης με τις απαιτήσεις της υπό σύναψη σύμβασης.

9.2. Ανεξάρτητα από την οριζόμενη στην παράγραφο 6.2.2. της διακήρυξης αυτοδίκαιη παραλαβή και την πληρωμή του Αναδόχου, πραγματοποιούνται οι προβλεπόμενοι από την παρούσα σύμβαση έλεγχοι από Επιτροπή που συγκροτείται με απόφαση της Αναθέτουσας Αρχής στην οποία δεν μπορεί να συμμετέχουν ο πρόεδρος και τα μέλη της επιτροπής που δεν πραγματοποίησε την παραλαβή στον προβλεπόμενο από την παρούσα σύμβαση χρόνο. Η παραπάνω Επιτροπή παραλαβής προβαίνει σε όλες τις διαδικασίες παραλαβής που προβλέπονται από την παράγραφο 6.2.1. της Διακήρυξης και του άρθρου 208 του ν. 4412/2016 και συντάσσει τα σχετικά πρωτόκολλα. Οι εγγυητικές επιστολές προκαταβολής και καλής εκτέλεσης δεν επιστρέφονται πριν από την ολοκλήρωση όλων των προβλεπομένων από την παρούσα σύμβαση ελέγχων και τη σύνταξη των σχετικών πρωτοκόλλων.

Ο συμβατικός χρόνος παράδοσης των ειδών μπορεί να παρατείνεται, πριν από τη λήξη του αρχικού συμβατικού χρόνου παράδοσης, υπό τις ακόλουθες σωρευτικές προϋποθέσεις: α) τηρούνται οι όροι του άρθρου 132 περί τροποποίησης συμβάσεων κατά τη διάρκειά τους, β) έχει εκδοθεί αιτιολογημένη απόφαση του αρμόδιου αποφαινόμενου οργάνου της αναθέτουσας αρχής μετά από γνωμοδότηση αρμόδιου συλλογικού οργάνου, είτε με πρωτοβουλία της αναθέτουσας αρχής και εφόσον συμφωνεί ο ανάδοχος, είτε ύστερα από σχετικό αίτημα του αναδόχου, το οποίο υποβάλλεται υποχρεωτικά πριν από τη λήξη του συμβατικού χρόνου, γ) το χρονικό διάστημα της παράτασης είναι ίσο ή μικρότερο από τον αρχικό συμβατικό χρόνο παράδοσης. Στην περίπτωση παράτασης του συμβατικού χρόνου παράδοσης, ο χρόνος παράτασης δεν συνυπολογίζεται στον συμβατικό χρόνο παράδοσης.

Στην περίπτωση παράτασης του συμβατικού χρόνου παράδοσης έπειτα από αίτημα του αναδόχου, επιβάλλονται οι κυρώσεις που προβλέπονται στο άρθρο 218 του ν. 4412/2016.

Με αιτιολογημένη απόφαση του αρμόδιου αποφαινόμενου οργάνου, η οποία εκδίδεται ύστερα από γνωμοδότηση του οργάνου της περ. β' της παρ. 11 του άρθρου 221 του ν. 4412/2016, ο συμβατικός χρόνος φόρτωσης παράδοσης των ειδών μπορεί να μετατίθεται. Μετάθεση επιτρέπεται μόνο όταν συντρέχουν λόγοι ανωτέρας βίας ή άλλοι ιδιαιτέρως σοβαροί λόγοι, που καθιστούν αντικειμενικώς αδύνατη την εμπρόθεσμη παράδοση των συμβατικών ειδών. Στις περιπτώσεις μετάθεσης του συμβατικού χρόνου φόρτωσης παράδοσης δεν επιβάλλονται κυρώσεις.



9.3. Σε περίπτωση οριστικής απόρριψης του εξοπλισμού, με απόφαση της Αναθέτουσας Αρχής, μπορεί να εγκρίνεται αντικατάστασή της με άλλη, που να είναι σύμφωνη με τους όρους της παρούσας σύμβασης, στους χρόνους, τη διαδικασία αντικατάστασης και την τακτή προθεσμία που ορίζονται στην απόφαση αυτή και σύμφωνα με το άρθρο 6.3. της Διακήρυξης.

Αν ο Ανάδοχος δεν αντικαταστήσει τον εξοπλισμό που απορρίφθηκε μέσα στην προθεσμία που του τάχθηκε και εφ' όσον έχει λήξει ο συμβατικός χρόνος, κηρύσσεται έκπτωτος και υπόκειται οι προβλεπόμενες κυρώσεις κατά την ισχύουσα νομοθεσία.

Η επιστροφή του εξοπλισμού που απορρίφθηκε γίνεται σύμφωνα με τα προβλεπόμενα στις παρ. 2 και 3 του άρθρου 213 του ν. 4412/2016.

ΑΡΘΡΟ 10 ΔΙΚΑΙΩΜΑ ΜΟΝΟΜΕΡΟΥΣ ΛΥΣΗΣ ΤΗΣ ΣΥΜΒΑΣΗΣ - ΥΠΟΚΑΤΑΣΤΑΣΗ ΑΝΑΔΟΧΟΥ

Η Αναθέτουσα Αρχή μπορεί, με τις προϋποθέσεις που ορίζονται στο άρθρο 4.6 της Διακήρυξης, να καταγγείλει τη σύμβαση κατά τη διάρκεια της εκτέλεσής της.

Μετά τη λύση της σύμβασης λόγω της έκπτωσης του αναδόχου, σύμφωνα με το άρθρο 203 του ν. 4412/2016 και την παράγραφο 5.2. της διακήρυξης, όπως και σε περίπτωση καταγγελίας για όλους λόγους της παραγράφου 4.6 αυτής, πλην αυτού της περ. (α), η Αναθέτουσα Αρχή δύναται να προσκαλέσει τον επόμενο, κατά σειρά κατάταξης οικονομικό φορέα που συμμετέχει στην παρούσα διαδικασία ανάθεσης της συγκεκριμένης σύμβασης και να του προτείνει να αναλάβει το ανεκτέλεστο αντικείμενο της σύμβασης, με τους ίδιους όρους και προϋποθέσεις και σε τίμημα που δεν θα υπερβαίνει την προσφορά που αυτός είχε υποβάλει (ρήτρα υποκατάστασης). Η σύμβαση συνάπτεται εφόσον εντός της τεθείσας προθεσμίας περιέλθει στην αναθέτουσα αρχή έγγραφη και ανεπιφύλακτη αποδοχή της. Η άπρακτη πάροδος της προθεσμίας θεωρείται ως απόρριψη της πρότασης.

ΑΡΘΡΟ 11 ΤΡΟΠΟΠΟΙΗΣΗ ΣΥΜΒΑΣΗΣ

11.1. Η Σύμβαση τροποποιείται σύμφωνα με τα οριζόμενα στο άρθρο 132 του ν. 4412/2016 κατά τους όρους του άρθρου 201 του ιδίου Νόμου. Η παρούσα σύμβαση μπορεί να τροποποιείται κατά τη διάρκειά της, χωρίς να απαιτείται νέα διαδικασία σύναψης σύμβασης, μόνο σύμφωνα με τους όρους και τις προϋποθέσεις του άρθρου 4.5, 6.5 και 6.6 της Διακήρυξης.

11.2. Τροποποίηση των όρων της παρούσας σύμβασης γίνεται μόνο με μεταγενέστερη γραπτή και ρητή συμφωνία των μερών και σύμφωνα με τα οριζόμενα στο άρθρο 132 του ν.4412/2016.

ΑΡΘΡΟ 12 ΑΝΩΤΕΡΑ ΒΙΑ

Τα συμβαλλόμενα μέρη δεν ευθύνονται για τη μη εκπλήρωση των συμβατικών τους υποχρεώσεων, στο μέτρο που η αδυναμία εκπλήρωσης οφείλεται σε περιστατικά ανωτέρας βίας, υπό την προϋπόθεση ότι η επικαλούμενη ανωτέρα βία αποδεικνύεται δεόντως και επαρκώς. Σαν ανωτέρα βία εννοείται κάθε γεγονός απρόβλεπτο και αναπότρεπτο που καθιστά απολύτως αδύνατη την εκτέλεση της Σύμβασης.

Η απόδειξη της ανωτέρας βίας βαρύνει αυτόν που την επικαλείται.



Ως περιπτώσεις ανωτέρας βίας αναφέρονται ενδεικτικά οι παρακάτω:

- (1) Γενική απεργία, που συνεπάγεται τη διακοπή των εργασιών του καταστήματος ή του εργοστασίου του προμηθευτή ή του καταστήματος ή του εργοστασίου του κατασκευαστή.
- (2) Γενική ή μερική πυρκαγιά στο κατάστημα ή στο εργοστάσιο του προμηθευτή ή στο κατάστημα ή στο εργοστάσιο του κατασκευαστή.
- (3) Πλημμύρα
- (4) Σεισμός
- (5) Πόλεμος
- (6) Εμπορικός αποκλεισμός μεταφορών (Διεθνούς Δικτύου)
- (7) Εμπορικός αποκλεισμός εισαγωγής (EMBARGO)
- (8) Πανδημία

Ο Ανάδοχος, επικαλούμενος υπαγωγή της αδυναμίας εκπλήρωσης υποχρεώσεών του σε γεγονός που εμπίπτει στην προηγούμενη παράγραφο, οφείλει να γνωστοποιήσει και επικαλεσθεί προς την Αναθέτουσα Αρχή τους σχετικούς λόγους και περιστατικά εγγράφως, εντός αποσβεστικής προθεσμίας είκοσι (20) ημερών από τότε που συνέβησαν, προσκομίζοντας τα απαραίτητα αποδεικτικά στοιχεία.

Σε περίπτωση που ο Ανάδοχος, μέσα στην ανωτέρω προθεσμία, δεν αναφέρει τα περιστατικά και δεν προσκομίσει τα απαιτούμενα αποδεικτικά στοιχεία, στερείται του δικαιώματος να επικαλεστεί την ύπαρξη ανωτέρας βίας.

ΑΡΘΡΟ 13 ΥΠΕΡΓΟΛΑΒΙΑ

13.1. Ο Ανάδοχος, σύμφωνα με το άρθρο 4.4.1. της Διακήρυξης, δεν απαλλάσσεται από τις συμβατικές του υποχρεώσεις και ευθύνες έναντι της Αναθέτουσας Αρχής λόγω ανάθεσης της εκτέλεσης τμήματος/τμημάτων της σύμβασης σε υπεργολάβους. Η τήρηση των υποχρεώσεων της παρ. 2 του άρθρου 18 του ν. 4412/2016 από υπεργολάβους δεν αίρει την ευθύνη του Αναδόχου.

13.2. Ο Ανάδοχος με το από έγγραφό του, το οποίο επισυνάπτεται στην παρούσα, και σύμφωνα με το άρθρο 4.4.2. της Διακήρυξης, ενημέρωσε την Αναθέτουσα Αρχή για την επωνυμία/όνομα, τα στοιχεία επικοινωνίας και τους νόμιμους εκπροσώπους των υπεργολάβων του, οι οποίοι συμμετέχουν στην εκτέλεση της παρούσας σύμβασης. Ο Ανάδοχος υποχρεούται να γνωστοποιεί στην Αναθέτουσα Αρχή κάθε αλλαγή των πληροφοριών αυτών, κατά τη διάρκεια της παρούσας σύμβασης, καθώς και τις απαιτούμενες πληροφορίες σχετικά με κάθε νέο υπεργολάβο, τον οποίο ο Ανάδοχος θα χρησιμοποιεί εν συνεχεία στην εν λόγω σύμβαση, προσκομίζοντας τα σχετικά συμφωνητικά/δηλώσεις συνεργασίας. Σε περίπτωση διακοπής της συνεργασίας του Αναδόχου με υπεργολάβο/ υπεργολάβους της παρούσας σύμβασης, ο Ανάδοχος υποχρεούται σε άμεση γνωστοποίηση της διακοπής αυτής στην Αναθέτουσα Αρχή και οφείλει να διασφαλίσει την ομαλή εκτέλεση του τμήματος/ τμημάτων της σύμβασης είτε από τον ίδιο, είτε από νέο υπεργολάβο τον οποίο θα γνωστοποιήσει στην Αναθέτουσα Αρχή κατά την ως άνω διαδικασία .

13.3. Η Αναθέτουσα Αρχή επαληθεύει τη συνδρομή των λόγων αποκλεισμού για τους υπεργολάβους, όπως αυτοί περιγράφονται στην παράγραφο 2.2.3 της Διακήρυξης και με τα αποδεικτικά μέσα της παραγράφου

171



2.2.9.2 της Διακήρυξης σύμφωνα με τα οριζόμενα στο άρθρο 4.4.3. της Διακήρυξης. Επιπλέον, η Αναθέτουσα Αρχή, προκειμένου να μην αθετούνται οι υποχρεώσεις της παρ. 2 του άρθρου 18 του ν. 4412/2016, δύναται να επαληθεύσει τους ως άνω λόγους και για τμήμα ή τμήματα της σύμβασης που υπολείπονται του ποσοστού που ορίζεται σύμφωνα με τα οριζόμενα στο άρθρο 4.4.3. της Διακήρυξης.

13.4 Ο υπεργολάβος λαμβάνει γνώση της ρήτρας ακεραιότητας της παρ. 4.3.3. της Διακήρυξης και δεσμεύεται να τηρήσει τις υποχρεώσεις που περιλαμβάνονται σε αυτή. Η ως άνω δέσμευση περιέρχεται στην Αναθέτουσα Αρχή με ευθύνη του Αναδόχου.

ΑΡΘΡΟ 14 ΕΦΑΡΜΟΣΤΕΟ ΔΙΚΑΙΟ - ΕΠΙΛΥΣΗ ΔΙΑΦΟΡΩΝ

14.1. Η Σύμβαση διέπεται από το Ελληνικό δίκαιο και ειδικότερα α) από το θεσμικό πλαίσιο που αναφέρεται στη Διακήρυξη και β) τη Διακήρυξη με αριθμ.....2023 και τα Έγγραφα της Σύμβασης.

Οι συμβατικές υποχρεώσεις και τα δικαιώματα προκύπτουν από την συνδυασμένη ερμηνεία τους. Η σειρά ισχύος των συμβατικών τευχών σε περίπτωση που οι όροι που περιέχονται σε αυτά δεν συμφωνούν μεταξύ τους καθορίζεται να είναι η παρακάτω:

- 1) Η σύμβαση
- 2) Η τεχνική και η οικονομική προσφορά του Αναδόχου
- 3) Η διακήρυξη του διαγωνισμού με τις απαιτούμενες διευκρινίσεις που παρασχέθηκαν κατά τη διαδικασία από τη δημοσίευση του τεύχους έως την υπογραφή της σύμβασης.

Τα συμβαλλόμενα μέρη, θα καταβάλλουν κάθε δυνατή προσπάθεια για τη συναινετική και καλόπιστη διευθέτηση οποιασδήποτε διαφοράς, αμφισβήτησης ή απαίτησης που ενδέχεται να προκύψει κατά την ερμηνεία ή την εκτέλεση ή την εφαρμογή της παρούσας Σύμβασης.

Σε περίπτωση που οι διαφορές που τυχόν θα προκύψουν δεν μπορούν να λυθούν κατά τα παραπάνω, αρμόδια θα είναι τα Δικαστήρια της Θεσσαλονίκης.

Για ό,τι δεν προβλέπεται από την παρούσα, εφαρμόζονται οι διατάξεις του Ν. 4412/2016 όπως ισχύει και συμπληρωματικά ο Αστικός Κώδικας.

14.2. Ο Ανάδοχος μπορεί κατά των αποφάσεων της Αναθέτουσας Αρχής που επιβάλλουν σε βάρος του κυρώσεις, δυνάμει των άρθρων της Διακήρυξης 5.2, 6.1., 6.4., να ασκήσει τα δικαιώματα του άρθρου 5.3. της Διακήρυξης, υπό τους όρους και προϋποθέσεις που ορίζονται σε αυτό.

14.3. Κατά την εκτέλεση της σύμβασης, κάθε διαφορά που προκύπτει αναφορικά με την ερμηνεία και/ή το κύρος και/ή την εκτέλεση της παρούσας, ή εξ αφορμής της, επιλύονται σύμφωνα με το άρθρο 5.4. της Διακήρυξης.

ΑΡΘΡΟ 15 ΔΕΣΜΕΥΣΕΙΣ ΑΝΑΔΟΧΟΥ

Ο Ανάδοχος εγγυάται και δεσμεύεται ανέκκλητα στην Αναθέτουσα Αρχή:

15.1. ότι, σύμφωνα με το άρθρο 4.3.1. της Διακήρυξης, τηρεί και θα εξακολουθήσει να τηρεί κατά την εκτέλεση της παρούσας σύμβασης τις υποχρεώσεις του που απορρέουν από τις διατάξεις της



περιβαλλοντικής, κοινωνικοασφαλιστικής και εργατικής νομοθεσίας, που έχουν θεσπιστεί με το δίκαιο της Ένωσης, το εθνικό δίκαιο, συλλογικές συμβάσεις ή διεθνείς διατάξεις περιβαλλοντικού, κοινωνικού και εργατικού δικαίου, οι οποίες απαριθμούνται στο Παράρτημα Χ του Προσαρτήματος Α' (και του ν. 4412/2016). Η τήρηση των εν λόγω υποχρεώσεων ελέγχεται και βεβαιώνεται από τα όργανα που επιβλέπουν την εκτέλεση της παρούσας σύμβασης και τις αρμόδιες δημόσιες αρχές και υπηρεσίες που ενεργούν εντός των ορίων της ευθύνης και της αρμοδιότητάς τους

15.2. ότι θα ενεργεί σύμφωνα με το Νόμο και με την παρούσα, ότι θα λαμβάνει τα κατάλληλα μέτρα για να διασφαλίσει την ομαλή και προσηκούμενη εκτέλεση της παρούσας σύμφωνα με τη Διακήρυξη και τα λοιπά Έγγραφα της Σύμβασης και ότι δεν θα ενεργήσει αθέμιτα, παράνομα ή καταχρηστικά καθ' όλη τη διάρκεια της εκτέλεσης της παρούσας.

15.3. ότι καθ' όλη τη διάρκεια εκτέλεσης της σύμβασης, θα συνεργάζεται στενά με την Αναθέτουσα Αρχή, υποχρεούται δε να λαμβάνει υπόψη του οποιοσδήποτε παρατηρήσεις της σχετικά με την εκτέλεση της παρούσας σύμβασης.

15.4. ότι σύμφωνα με το άρθρο 4.3.2. της διακήρυξης ο Ανάδοχος εγγυάται με δεδομένο ότι η παρούσα σύμβαση προμηθειών προϊόντων εμπίπτει στο πεδίο εφαρμογής του ν. 4819/2021, υποχρεούται κατά την υπογραφή της σύμβασης και καθ' όλη τη διάρκεια εκτέλεσης αυτής να τηρεί τις υποχρεώσεις των παραγράφων 1.4 και 1.5 του άρθρου 11 του ν. 4819/2021. Ειδικότερα, η τήρηση των υποχρεώσεων ελέγχεται από την αναθέτουσα αρχή μέσω του αρχείου δημοσιοποίησης εγγεγραμμένων παραγωγών στο Εθνικό Μητρώο Παραγωγών (ΕΜΠΑ) που τηρείται στην ηλεκτρονική σελίδα του Ε.Ο.ΑΝ. εντός της προθεσμίας της παραγράφου 4 του άρθρου 105 και αποτελεί προϋπόθεση για την υπογραφή της παρούσας σύμφωνα με τα οριζόμενα στο άρθρο 130 του ν. 4412/2016. Πιο συγκεκριμένα, ο αριθμός ΕΜΠΑ του υπόχρεου παραγωγού.....είναι.....

15.5. ότι σύμφωνα με το άρθρο 4.3.3. της διακήρυξης τηρεί τις υποχρεώσεις και τις απαγορεύσεις της ρήτρας ακεραιότητας σύμφωνα και με τη δήλωση ρήτρας ακεραιότητας που επισυνάπτεται στο παρόν.

ΑΡΘΡΟ 16 ΣΥΜΜΟΡΦΩΣΗ ΜΕ ΤΟΝ ΚΑΝΟΝΙΣΜΟ ΕΕ/2016/679 ΚΑΙ ΤΟΝ Ν. 4624/2019 (Α 137)

Τα αντισυμβαλλόμενα μέρη αναλαμβάνουν να τηρούν τις υποχρεώσεις που απορρέουν από την εφαρμογή του Κανονισμού (ΕΕ) 2016/679 για την προστασία των φυσικών προσώπων έναντι της επεξεργασίας των δεδομένων προσωπικού χαρακτήρα και για την ελεύθερη κυκλοφορία των δεδομένων αυτών και την κατάργηση της οδηγίας 95/46/ΕΚ (Γενικός Κανονισμός Προστασίας Δεδομένων / General Data Protection Regulation – GDPR) και του Ν. 4624/2019. Ειδικότερα:

Α. Ως προς την επεξεργασία από την Αναθέτουσα Αρχή των προσωπικών δεδομένων του Αναδόχου συμπεριλαμβανομένων των προστηθέντων/συνεργατών/δανειζόντων εμπειρία/υπεργολάβων του, ισχύουν τα παρακάτω:

Ο Ανάδοχος συναινεί στο πλαίσιο της διαδικασίας εκτέλεσης της παρούσας δημόσιας σύμβασης και επιτρέπει στην Αναθέτουσα Αρχή να προβεί σε αναζήτηση-επιβεβαίωση όλων των αναγκαίων δικαιολογητικών, καθώς και στην αναγκαία επεξεργασία και διατήρηση δεδομένων προσωπικού χαρακτήρα και στην ανταλλαγή πληροφοριών με άλλες δημόσιες αρχές.



Η Αναθέτουσα Αρχή αποθηκεύει και επεξεργάζεται τα στοιχεία προσωπικών δεδομένων του Αναδόχου που είναι αναγκαία για την εκτέλεση της σύμβασης, την εκπλήρωση των μεταξύ τους συναλλαγών και την εν γένει συμμόρφωσή της με νόμιμη υποχρέωση, σε έγχαρτο αρχείο και σε ηλεκτρονική βάση με υψηλά χαρακτηριστικά ασφαλείας με πρόσβαση αυστηρώς και μόνο σε εξουσιοδοτημένα πρόσωπα ή παρόχους υπηρεσιών στους οποίους αναθέτει την εκτέλεση συγκεκριμένων εργασιών για λογαριασμό της και οι οποίοι διενεργούν πράξεις επεξεργασίας προσωπικών δεδομένων.

Η Αναθέτουσα Αρχή θα προβεί σε συλλογή και επεξεργασία (π.χ. συλλογή, καταχώριση, οργάνωση, αποθήκευση, μεταβολή, διαγραφή, καταστροφή κ.λπ.), για τους ανωτέρω αναφερόμενους σκοπούς, των δεδομένων προσωπικού χαρακτήρα όπως: (α) επίσημων στοιχείων ταυτοποίησης, (β) στοιχείων επικοινωνίας, (γ) δεδομένων και πληροφοριών κοινωνικοασφαλιστικών και φορολογικών απαιτήσεων, (δ) γενικών πληροφοριών, (ε) στοιχείων πληρωμής, χρηματοοικονομικών πληροφοριών και λογαριασμών, (στ) δεδομένων ειδικής κατηγορίας, των οποίων η συλλογή και επεξεργασία επιβάλλεται από τους όρους εκτέλεσης της σύμβασης, σκοπούς αρχειοθέτησης προς το δημόσιο συμφέρον, ή στατιστικούς σκοπούς.

Τα προσωπικά δεδομένα του Αναδόχου και των συνεργατών του (συμπεριλαμβανομένων των δανειζόντων εμπειρία/υπεργολάβων) αποθηκεύονται για χρονικό διάστημα ίσο με τη διάρκεια της εκτέλεσης της σύμβασης, και μετά τη λήξη αυτής για χρονικό διάστημα πέντε ετών για μελλοντικούς φορολογικούς-δημοσιονομικούς ή ελέγχους χρηματοδοτών ή άλλους προβλεπόμενους ελέγχους από την κείμενη νομοθεσία, εκτός εάν η νομοθεσία προβλέπει διαφορετική περίοδο διατήρησης. Σε περίπτωση εκκρεμοδικίας αναφορικά με δημόσια σύμβαση τα δεδομένα τηρούνται μέχρι το πέρας της εκκρεμοδικίας.

Καθ' όλη την διάρκεια που η Αναθέτουσα Αρχή τηρεί και επεξεργάζεται τα προσωπικά δεδομένα ο Ανάδοχος έχει δικαίωμα ενημέρωσης, πρόσβασης, φορητότητας, διόρθωσης, περιορισμού, διαγραφής ή και εναντίωσης υπό συγκεκριμένες προϋποθέσεις προβλεπόμενες από το νομοθετικό πλαίσιο.

Δεν επιτρέπεται η επεξεργασία δεδομένων προσωπικού χαρακτήρα για σκοπό διαφορετικό από αυτόν για τον οποίο έχουν συλλεχθεί παρά μόνον υπό τους όρους και προϋποθέσεις του άρθρου 24 του ν. 4624/2019.

Η διαβίβαση δεδομένων προσωπικού χαρακτήρα από την Αναθέτουσα Αρχή σε άλλο δημόσιο φορέα επιτρέπεται σύμφωνα με το άρθρο 26 του ως άνω νόμου, εφόσον είναι απαραίτητο για την εκτέλεση των καθηκόντων της ή του τρίτου φορέα στον οποίο διαβιβάζονται τα δεδομένα και εφόσον πληρούνται οι προϋποθέσεις που επιτρέπουν την επεξεργασία σύμφωνα με το άρθρο 24 του ίδιου νόμου.

Τα στοιχεία επικοινωνίας με τον υπεύθυνο για την προστασία των προσωπικών δεδομένων της Αναθέτουσας Αρχής είναι τα ακόλουθα (email : dpo@certh.gr /τηλ. 2310-498.237).

B. Ως προς την επεξεργασία από τον Ανάδοχο προσωπικών δεδομένων στο πλαίσιο εκτέλεσης των συμβατικών του υποχρεώσεων ισχύουν οι διατάξεις του άρθρου 28 ΓΚΠΔ. Ειδικότερα, ισχύουν τα παρακάτω:

α) ο ανάδοχος (εκτελών την επεξεργασία) επεξεργάζεται τα δεδομένα προσωπικού χαρακτήρα μόνο βάσει καταγεγραμμένων εντολών της αναθέτουσας αρχής (υπεύθυνος επεξεργασίας),

β) διασφαλίζει ότι τα πρόσωπα που είναι εξουσιοδοτημένα να επεξεργάζονται τα δεδομένα προσωπικού χαρακτήρα έχουν αναλάβει δέσμευση τήρησης εμπιστευτικότητας ή τελούν υπό τη δέουσα κανονιστική υποχρέωση τήρησης εμπιστευτικότητας καθώς και ότι λαμβάνουν τεχνικά και οργανωτικά μέτρα προστασίας δεδομένων,



- γ) λαμβάνει όλα τα απαιτούμενα μέτρα δυνάμει του άρθρου 32 ΓΚΠΔ,
- δ) τηρεί τους όρους που αναφέρονται στις παραγράφους 2 και 4 για την πρόσληψη άλλου εκτελούντος την επεξεργασία,
- ε) λαμβάνει υπόψη τη φύση της επεξεργασίας και επικουρεί τον υπεύθυνο επεξεργασίας με τα κατάλληλα τεχνικά και οργανωτικά μέτρα, στον βαθμό που αυτό είναι δυνατό, για την εκπλήρωση της υποχρέωσης του υπευθύνου επεξεργασίας να απαντά σε αιτήματα για άσκηση των προβλεπόμενων στο κεφάλαιο III δικαιωμάτων του υποκειμένου των δεδομένων,
- στ) συνδράμει τον υπεύθυνο επεξεργασίας στη διασφάλιση της συμμόρφωσης προς τις υποχρεώσεις που απορρέουν από τα άρθρα 32 έως 36 ΓΚΠΔ, λαμβάνοντας υπόψη τη φύση της επεξεργασίας και τις πληροφορίες που διαθέτει ο εκτελών την επεξεργασία,
- ζ) κατ' επιλογή του υπευθύνου επεξεργασίας (αναθέτουσα αρχή), διαγράφει ή επιστρέφει όλα τα δεδομένα προσωπικού χαρακτήρα στον υπεύθυνο επεξεργασίας μετά το πέρας της παροχής υπηρεσιών επεξεργασίας και διαγράφει τα υφιστάμενα αντίγραφα, εκτός εάν το δίκαιο της Ένωσης ή του κράτους μέλους απαιτεί την αποθήκευση των δεδομένων προσωπικού χαρακτήρα,
- η) θέτει στη διάθεση του υπευθύνου επεξεργασίας κάθε απαραίτητη πληροφορία προς απόδειξη της συμμόρφωσης προς τις υποχρεώσεις που θεσπίζονται στο παρόν άρθρο και επιτρέπει και διευκολύνει τους ελέγχους, περιλαμβανομένων των επιθεωρήσεων, που διενεργούνται από τον υπεύθυνο επεξεργασίας ή από άλλον ελεγκτή εντεταλμένο από τον υπεύθυνο επεξεργασίας,
- θ) ο εκτελών την επεξεργασία δεν προσλαμβάνει άλλον εκτελούντα την επεξεργασία χωρίς προηγούμενη ειδική ή γενική γραπτή άδεια του υπευθύνου επεξεργασίας,
- ι) Ο Ανάδοχος δεν επιτρέπεται να διαβιβάζει δεδομένα προσωπικού χαρακτήρα εκτός ΕΕ/ΕΟΧ, χωρίς την προηγούμενη γραπτή έγκριση της Αναθέτουσας Αρχής. Σε περίπτωση χορήγησης τέτοιας έγκρισης, ο Ανάδοχος πρέπει να συμμορφώνεται με τυχόν απαιτήσεις που έχουν θεσπιστεί από οποιαδήποτε αρχή προστασίας δεδομένων ή οποιαδήποτε άλλη κυβερνητική αρχή που είναι αναγκαία για τη χορήγηση έγκρισης από τις εν λόγω αρχές, για τη διαβίβαση δεδομένων προσωπικού χαρακτήρα εκτός ΕΕ/ΕΟΧ, συμπεριλαμβανομένης της συμμόρφωσης με τις τυποποιημένες συμβατικές ρήτρες της Επιτροπής, όπως αυτές καθορίζονται στην απόφαση της Επιτροπής της 5ης Φεβρουαρίου 2010, με τις μεταγενέστερες τροποποιήσεις της, και στο μέτρο που εφαρμόζονται,
- κ) Σε περίπτωση διαπιστωμένης ή πιθανολογούμενης παραβίασης δεδομένων προσωπικού χαρακτήρα που υποβάλλονται σε επεξεργασία στο πλαίσιο της Συμφωνίας, ο Ανάδοχος θα ενημερώνει γραπτώς την Αναθέτουσα Αρχή, χωρίς αδικαιολόγητη καθυστέρηση και το αργότερο εντός 48 ωρών από τότε που θα πληροφορηθεί την παραβίαση. Η κοινοποίηση θα περιλαμβάνει όλες τις άλλες πληροφορίες που απαιτούνται, προκειμένου η Αναθέτουσα Αρχή να συμμορφωθεί με τη νομοθεσία περί προστασίας δεδομένων, συμπεριλαμβανομένων των στοιχείων που αφορούν τη φύση της παραβίασης, τα δεδομένα που επηρεάστηκαν, των μέτρων που ελήφθησαν για τον έλεγχο της και την άμβλυνση των πιθανών συνεπειών της. Ο Ανάδοχος οφείλει να συνεργάζεται με την Αναθέτουσα Αρχή για κάθε τυχόν περαιτέρω διαδικασία που θα απαιτηθεί.
- λ) Ο Ανάδοχος δεν μπορεί να περιορίσει ή να αποκλείσει το δικαίωμα έγερσης αξίωσης της Αναθέτουσας Αρχής και την υποχρέωση του να αποκαταστήσει τη ζημία που προκύπτει από τυχόν παραβίαση των υποχρεώσεων προστασίας δεδομένων που ορίζονται στην παρούσα Συμφωνία. Συνεπώς, ο Ανάδοχος



οφείλει να αποζημιώσει την Αναθέτουσα Αρχή που υπέστη η τελευταία, και η οποία συνδέεται άμεσα και αιτιωδώς με τη μη εκπλήρωση εκ μέρους του Αναδόχου ή των Υπεργολάβων Επεξεργασίας (εφόσον υπάρχουν), των υποχρεώσεων που προβλέπονται από την παρούσα Συμφωνία.

Γ. Οι συμβαλλόμενοι δεσμεύονται ότι θα συνεργάζονται για την εκπλήρωση των υποχρεώσεών τους που απορρέουν από τον ΓΚΠΔ και τον Ν. 4624/2019. Ρητά συμφωνείται ότι οι πληροφορίες που καθίστανται γνωστές ενόψει της συμβατικής τους σχέσης θα παραμείνουν εμπιστευτικές και δεν θα χρησιμοποιηθούν παρά μόνο στο βαθμό που είναι αναγκαίο για τους σκοπούς της μεταξύ τους σύμβασης. Η υποχρέωση εμπιστευτικότητας αίρεται όταν ένα από τα συμβαλλόμενα μέρη υποχρεωθεί σε αποκάλυψη πληροφοριών, με βάση απόφαση αρμόδιας αρχής ή όταν αυτό καταστεί απαραίτητο για τη θεμελίωση ή υποστήριξη νομικών αξιώσεων. Η υποχρέωση εμπιστευτικότητας διατηρείται και μετά την παύση της συμβατικής σχέσης μεταξύ των μερών.

ΑΡΘΡΟ 17 ΕΜΠΙΣΤΕΥΤΙΚΟΤΗΤΑ

17.1 Καθ' όλη τη διάρκεια της Σύμβασης αλλά και μετά την με οποιοδήποτε τρόπο λήξη ή λύση αυτής, ο Ανάδοχος θα αναλάβει την υποχρέωση να τηρεί απόλυτη εχεμύθεια και εμπιστευτικότητα, σχετικά με όποια στοιχεία ή πληροφορίες ή υλικό ή δεδομένα περιέλθουν σε γνώση του κατά την εκπλήρωση των συμβατικών υποχρεώσεών του και να μην αποκαλύψει, χρησιμοποιήσει, δημοσιεύσει, διοχετεύσει ή με οποιονδήποτε άλλο τρόπο ανακοινώσει σε τρίτους, άμεσα ή έμμεσα, εν όλω ή εν μέρει, για οποιονδήποτε λόγο (με σκοπό ανταγωνισμού ή όχι), σε οποιαδήποτε χρονική στιγμή, τις εμπιστευτικές πληροφορίες που γνωρίζει, όχι μόνο κατά τη διάρκεια εκτέλεσης της παρούσας προμήθειας, αλλά και μετά την ολοκλήρωση αυτής, ακόμη και εάν οι πληροφορίες ή το υλικό αυτό έχει παραχθεί από τον Ανάδοχο, χωρίς την προηγούμενη έγγραφη συναίνεση της Αναθέτουσας Αρχής, και να απέχει γενικά από κάθε ενέργεια που μπορεί να θίξει κεκτημένα δικαιώματα της Αναθέτουσας Αρχής.

17.2 Ειδικότερα, η υποχρέωση εμπιστευτικότητας περιλαμβάνει ιδίως α) τη μη περαιτέρω και με οποιονδήποτε τρόπο μεταβίβαση, διάθεση, δημοσιοποίηση ή αποκάλυψη των πληροφοριών σε οποιονδήποτε τρίτο, χωρίς την αντίστοιχη συγκατάθεση της Αναθέτουσας Αρχής, β) την απαγόρευση εκμετάλλευσης των πληροφοριών και αποτελεσμάτων για οποιονδήποτε άλλο σκοπό παρά μόνο για το αντικείμενο και τους σκοπούς της παρούσας προμήθειας, γ) την απαγόρευση της με οποιονδήποτε τρόπο και μέσο αντιγραφής και αναπαραγωγής των εμπιστευτικών πληροφοριών και αποτελεσμάτων για άλλο σκοπό.

17.3 Σε περίπτωση αμφιβολίας, όλες οι πληροφορίες που θα περιέλθουν σε γνώση του Αναδόχου θεωρούνται άκρως εμπιστευτικές, ανεξαρτήτως εάν αυτές περιέλθουν σε γνώση του προφορικά, εγγράφως, ηλεκτρονικά ή με οποιονδήποτε άλλο τρόπο.

17.4 Ο Ανάδοχος οφείλει να επιβάλλει την υποχρέωση αυτή στους υπεργολάβους του και στους με οποιονδήποτε τρόπο συνδεόμενους με αυτόν τρίτους για την εκτέλεση της παρούσας προμήθειας μέσω γραπτής συμφωνίας που περιλαμβάνει τις ίδιες υποχρεώσεις με αυτές που επιβάλλονται στον Ανάδοχο.

17.5 Ο Ανάδοχος δύναται να αποκαλύπτει εμπιστευτικές πληροφορίες σε όσους υπαλλήλους ασχολούνται άμεσα με την εκτέλεση της παρούσας προμήθειας. Στην περίπτωση αυτή, θα πρέπει να διασφαλίζει ότι οι υπάλληλοι αυτοί είναι σε πλήρη γνώση και έχουν αναλάβει δέσμευση τήρησης εμπιστευτικότητας ή τελούν



υπό τη δέουσα κανονιστική υποχρέωση τήρησης εμπιστευτικότητας, ακόμη και μετά την με οποιονδήποτε τρόπο λήξη της απασχόλησής τους.

17.6 Ο Ανάδοχος θα πρέπει να τηρεί και να εφαρμόζει πολιτικές και διαδικασίες ασφάλειας πληροφοριών, καθώς και κατάλληλα τεχνικά και οργανωτικά μέτρα ασφαλείας για την αντιμετώπιση των κινδύνων που απειλούν την εμπιστευτικότητα, ακεραιότητα και διαθεσιμότητα των εμπιστευτικών πληροφοριών, ιδίως από τυχαία ή παράνομη καταστροφή, απώλεια, αλλοίωση, άνευ αδείας κοινολόγηση ή προσπέλαση, αποθήκευση ή κατ' άλλο τρόπο επεξεργασία. Ο Ανάδοχος θα πρέπει να διατηρεί υπό ασφαλείς συνθήκες το σύνολο των εμπιστευτικών πληροφοριών, καθώς και οποιοδήποτε αντικείμενο περιέχει εμπιστευτικές πληροφορίες. Ο Ανάδοχος θα υποχρεούται να ενημερώνει την Αναθέτουσα Αρχή για τα μέτρα που παίρνει προς την κατεύθυνση αυτή.

17.7 Ο Ανάδοχος θα αναγνωρίζει ότι οι εμπιστευτικές πληροφορίες αποτελούν και θα συνεχίσουν να αποτελούν ιδιοκτησία της Αναθέτουσας Αρχής και μετά τη λύση ή λήξη της Σύμβασης και θα υποχρεούται να τις επιστρέψει προς αυτήν αμέσως μόλις του ζητηθούν, χωρίς κανένα ενδοιασμό ή επιφύλαξη.

17.8 Σε περίπτωση παραβίασης της υποχρέωσης εμπιστευτικότητας του Αναδόχου από υπαιτιότητα δική του ή/και των υπεργολάβων/εργαζομένων/προσθηθέντων του, η Αναθέτουσα Αρχή διατηρεί το δικαίωμα να αξιώσει αποζημίωση για όλες τις άμεσες και έμμεσες, θετικές ή/και αποθετικές ζημιές που θα έχει κατά περίπτωση υποστεί, καθώς επίσης και να προβεί στη λύση της Σύμβασης με υπαιτιότητα του Αναδόχου, κηρύσσοντας τον έκπτωτο.

ΑΡΘΡΟ 18 ΠΝΕΥΜΑΤΙΚΑ ΔΙΚΑΙΩΜΑΤΑ

18.1 Όλες οι εκθέσεις και τα συναφή στοιχεία και κάθε άλλο σχετικό έγγραφο ή υλικό που αποκτάται, συγκεντρώνεται ή καταρτίζεται από τον Ανάδοχο κατά την εκτέλεση της Σύμβασης, είναι εμπιστευτικά και ανήκουν στην απόλυτη ιδιοκτησία της Αναθέτουσας Αρχής. Ο Ανάδοχος, μόλις ολοκληρώσει την εκτέλεση της Σύμβασης, παραδίδει όλα τα έγγραφα και τα στοιχεία στην Αναθέτουσα Αρχή. Ο Ανάδοχος μπορεί να κρατά αντίγραφα αυτών των εγγράφων και στοιχείων, αλλά δεν επιτρέπεται να τα χρησιμοποιεί για σκοπούς άλλους από της Σύμβασης, χωρίς την προηγούμενη γραπτή συναίνεση της Αναθέτουσας Αρχής. Κατά τα λοιπά ισχύουν οι διατάξεις του ν.2121/1993 περί πνευματικής ιδιοκτησίας.

18.2 Σε περίπτωση άσκησης αγωγής ή ενδίκου μέσου κατά της Αναθέτουσας Αρχής από τρίτο για οποιοδήποτε θέμα σχετικά με πνευματικά δικαιώματα επί της υλοποιηθείσας σύμβασης, η Αναθέτουσα Αρχή οφείλει να ειδοποιήσει αμέσως και γραπτά με όλες τις απαραίτητες πληροφορίες τον Ανάδοχο, ο οποίος υποχρεούται να αμυνθεί, δικαστικά και εξωδικαστικά, για λογαριασμό της Αναθέτουσας Αρχής, έναντι του τρίτου. Σε κάθε περίπτωση, ο Ανάδοχος αφενός βαρύνεται με όλα τα έξοδα τα οποία θα κληθεί να καταβάλει η Αναθέτουσα Αρχή εξ αυτού του λόγου, συμπεριλαμβανομένης και κάθε δικαστικής δαπάνης ή αμοιβής δικηγόρων, αφετέρου υποχρεούται να αποζημιώσει την Αναθέτουσα Αρχή για κάθε θετική ή αποθετική ζημία που θα υποστεί από ενδεχόμενη αποδοχή της παραπάνω αγωγής ή του ενδίκου μέσου.

ΑΡΘΡΟ 19 ΕΙΔΙΚΟΙ ΟΡΟΙ

Όλοι οι όροι της παρούσας θεωρούνται ουσιώδεις και κάθε τροποποίηση οποιουδήποτε όρου πρέπει να γίνεται εγγράφως και να υπογράφεται και από τα δύο μέρη. Η μη χρησιμοποίηση οποιουδήποτε όρου δεν συνιστά σιωπηρή κατάργηση του.



Η μη άσκηση εκ μέρους της Αναθέτουσας Αρχής οποιουδήποτε δικαιώματος που παρέχεται σ' αυτήν με την παρούσα Σύμβαση ή το νόμο δεν είναι, ούτε θεωρείται ανοχή, τροποποίηση όρου ή αποδυνάμωση δικαιωμάτων της που πηγάζει από την παρούσα ή το νόμο, αλλά δικαιούται να ασκήσει τέτοιο ή τέτοια δικαιώματα οποτεδήποτε η Αναθέτουσα Αρχή το κρίνει σκόπιμο ή επιθυμητό προς προστασία των συμφερόντων της, επικαλούμενη και δικαιώματα που είχε αλλά δεν είχε ασκήσει στο παρελθόν.

Το παρόν συμφωνητικό καταχωρίζεται στο ΚΗΜΔΗΣ αμελλητί μετά την υπογραφή αυτού και σύμφωνα με τα ειδικότερα οριζόμενα στην περ. η της παρ. 1 του άρθρου 10 της ΚΥΑ ΚΗΜΔΗΣ (Β' 3075/2021).

Τα παραπάνω συμφωνήθηκαν ανεπιφύλακτα και έγιναν αποδεκτά από τα συμβαλλόμενα μέρη.

Σε περίπτωση μη ταύτισης της ημέρας ηλεκτρονικής υπογραφής των συμβαλλομένων μερών ως ημερομηνία έναρξης ισχύος της παρούσας και άρα της ημερομηνίας του άρθρου 9 είναι η τελευταία ημερομηνία της ηλεκτρονικώς τεθείσας υπογραφής ενός εκ των συμβαλλομένων ή

Η παρούσα σύμβαση συντάχθηκε και υπογράφηκε νόμιμα σε τρία (3) όμοια πρωτότυπα.

ΟΙ ΣΥΜΒΑΛΛΟΜΕΝΟΙ

**ΓΙΑ ΤΗΝ ΑΝΑΘΕΤΟΥΣΑ ΑΡΧΗ:
ΕΘΝΙΚΟ ΚΕΝΤΡΟ ΕΡΕΥΝΑΣ ΚΑΙ ΤΕΧΝΟΛΟΓΙΚΗΣ
ΑΝΑΠΤΥΞΗΣ (ΕΚΕΤΑ)/ ΙΝΣΤΙΤΟΥΤΟ ΧΗΜΙΚΩΝ
ΔΙΕΡΓΑΣΙΩΝ ΚΑΙ ΕΝΕΡΓΕΙΑΚΩΝ ΠΟΡΩΝ (ΙΔΕΠ)**

ΓΙΑ ΤΟΝ ΑΝΑΔΟΧΟ:

Δρ. Δημήτριος Τζοβάρας
Διευθυντής Κ.Δ. και Πρόεδρος Δ.Σ.

.....
.....



Με τη συγχρηματοδότηση
της Ευρωπαϊκής Ένωσης



ΕΥΡΩΠΑΪΚΗ ΕΝΩΣΗ

ΡΗΤΡΑ ΑΚΕΡΑΙΟΤΗΤΑΣ [επισυνάπτεται στο συμφωνητικό αναφορικά με την παρ. 4.3.3 της διακήρυξης]

Δηλώνω/ούμε ότι δεσμευόμαστε ότι σε όλα τα στάδια που προηγήθηκαν της κατακύρωσης της σύμβασης δεν ενήργησα/ενεργήσαμε αθέμιτα, παράνομα ή καταχρηστικά και ότι θα εξακολουθήσω/ουμε να ενεργώ/ούμε κατ' αυτόν τον τρόπο κατά το στάδιο εκτέλεσης της σύμβασης αλλά και μετά τη λήξη αυτής.

Ειδικότερα ότι:

1) δεν διέθετα/διαθέταμε εσωτερική πληροφόρηση, πέραν των στοιχείων που περιήλθαν στη γνώση και στην αντίληψη μου/μας μέσω των εγγράφων της σύμβασης και στο πλαίσιο της συμμετοχής μου/μας στη διαδικασία σύναψης της σύμβασης και των προκαταρκτικών διαβουλεύσεων στις οποίες συμμετείχα/με και έχουν δημοσιοποιηθεί.

2) δεν πραγματοποίησα/ήσαμε ενέργειες νόθευσης του ανταγωνισμού μέσω χειραγώγησης των προσφορών, είτε ατομικώς είτε σε συνεργασία με τρίτους, κατά τα οριζόμενα στο δίκαιο του ανταγωνισμού.

3) δεν διενήργησα/διενεργήσαμε ούτε θα διενεργήσω/ήσουμε πριν, κατά τη διάρκεια ή και μετά τη λήξη της σύμβασης παράνομες πληρωμές για διευκολύνσεις, εξυπηρετήσεις ή υπηρεσίες που αφορούν τη σύμβαση και τη διαδικασία ανάθεσης.

4) δεν πρόσφερα/προσφέραμε ούτε θα προσφέρω/ουμε πριν, κατά τη διάρκεια ή και μετά τη λήξη της σύμβασης, άμεσα ή έμμεσα, οποιαδήποτε υλική εύνοια, δώρο ή αντάλλαγμα σε υπαλλήλους ή μέλη συλλογικών οργάνων της αναθέτουσας αρχής, καθώς και συζύγους και συγγενείς εξ αίματος ή εξ αγχιστείας, κατ' ευθεία μεν γραμμή απεριορίστως, εκ πλαγίου δε έως και τέταρτου βαθμού ή συνεργάτες αυτών ούτε χρησιμοποίησα/χρησιμοποίησαμε ή θα χρησιμοποιήσω/χρησιμοποιήσουμε τρίτα πρόσωπα, για να διοχετεύσουν χρηματικά ποσά στα προαναφερόμενα πρόσωπα.

5) δεν θα επιχειρήσω/ουμε να επηρεάσω/ουμε με αθέμιτο τρόπο τη διαδικασία λήψης αποφάσεων της αναθέτουσας αρχής, ούτε θα παράσχω-ουμε παραπλανητικές πληροφορίες οι οποίες ενδέχεται να επηρεάσουν ουσιωδώς τις αποφάσεις της αναθέτουσας αρχής καθ' όλη τη διάρκεια της εκτέλεσης της σύμβασης αλλά και μετά τη λήξη της,

6) δεν έχω/ουμε προβεί ούτε θα προβώ/ούμε, άμεσα (ο ίδιος) ή έμμεσα (μέσω τρίτων προσώπων), σε οποιαδήποτε πράξη ή παράλειψη [εναλλακτικά: ότι δεν έχω-ουμε εμπλακεί και δεν θα εμπλακώ-ουμε σε οποιαδήποτε παράτυπη, ανέντιμη ή απατηλή συμπεριφορά (πράξη ή παράλειψη)] που έχει ως στόχο την παραπλάνηση [/εξαπάτηση] οποιουδήποτε προσώπου ή οργάνου της αναθέτουσας αρχής εμπλεκόμενου σε οποιαδήποτε διαδικασία σχετική με την εκτέλεση της σύμβασης (όπως ενδεικτικά στις διαδικασίες παρακολούθησης και παραλαβής), την απόκρυψη πληροφοριών από αυτό, τον εξαναγκασμό αυτού σε ή/και την αθέμιτη απόσπαση από αυτό ρητής ή σιωπηρής συγκατάθεσης στην παραβίαση ή παράκαμψη νομίμων ή συμβατικών υποχρεώσεων που σχετίζονται με την εκτέλεση της σύμβασης, ή τυχόν έγκρισης, θετικής γνώμης ή απόφασης παραλαβής (μέρους ή όλου) του συμβατικού αντικείμενου ή/και καταβολής (μέρους ή όλου) του συμβατικού τιμήματος,

7) ότι θα απέχω/ουμε από οποιαδήποτε εν γένει συμπεριφορά που συνιστά σοβαρό επαγγελματικό παράπτωμα και θα μπορούσε να θέσει εν αμφιβόλω την ακεραιότητά μου-μας,

8) ότι θα δηλώσω/ουμε στην αναθέτουσα αρχή, αμελλητί με την περιέλευση σε γνώση μου/μας, οποιαδήποτε κατάσταση (ακόμη και ενδεχόμενη) σύγκρουσης συμφερόντων (προσωπικών, οικογενειακών,



οικονομικών, πολιτικών ή άλλων κοινών συμφερόντων, συμπεριλαμβανομένων και αντικρουόμενων επαγγελματικών συμφερόντων) μεταξύ των νομίμων ή εξουσιοδοτημένων εκπροσώπων μου-μας, υπαλλήλων ή συνεργατών μου-μας που χρησιμοποιούνται για την εκτέλεση της σύμβασης (συμπεριλαμβανομένων και των υπεργολάβων μου) με μέλη του προσωπικού της αναθέτουσας αρχής που εμπλέκονται καθ' οιονδήποτε τρόπο στη διαδικασία εκτέλεσης της σύμβασης ή/και μπορούν να επηρεάσουν την έκβαση και τις αποφάσεις της αναθέτουσας αρχής περί την εκτέλεσή της, συμπεριλαμβανομένων των μελών των αποφαινόμενων ή/και γνωμοδοτικών οργάνων αυτής, ή/και των μελών των οργάνων διοίκησής της ή/και των συζύγων και συγγενών εξ αίματος ή εξ αγχιστείας, κατ' ευθεία μεν γραμμή απεριορίστως, εκ πλαγίου δε έως και τετάρτου βαθμού των παραπάνω προσώπων, οποτεδήποτε και εάν η κατάσταση αυτή σύγκρουσης συμφερόντων προκύψει κατά τη διάρκεια εκτέλεσης της σύμβασης και μέχρι τη λήξη της.

9) [Σε περίπτωση χρησιμοποίησης υπεργολάβου]

Ο υπεργολάβος έλαβα γνώση της παρούσας ρήτρας ακεραιότητας και ευθύνομαι/ευθυνόμαστε για την τήρηση και από αυτόν απασών των υποχρεώσεων που περιλαμβάνονται σε αυτή.

Υπογραφή/Σφραγίδα

Ο/η (σε περίπτωση φυσικού προσώπου/ ατομικής επιχείρησης) ή το νομικό πρόσωπο.....με την επωνυμίακαι με το διακριτικό τίτλο «.....», που εδρεύει (. ΑΦΜ:....., ΔΟΥ:, Τ.Κ., νομίμως εκπροσωπούμενο (μόνο για νομικά πρόσωπα) από τον



ΕΥΡΩΠΑΪΚΟ ΕΝΙΑΙΟ ΕΓΓΡΑΦΟ ΣΥΜΒΑΣΗΣ [ΕΕΕΣ]

[άρθρου 79 παρ. 1 και 3 ν. 4412/2016 (Α 147)]

για διαδικασίες σύναψης δημόσιας σύμβασης άνω των ορίων των οδηγιών



Ευρωπαϊκό Ενιαίο Έγγραφο Σύμβασης (ΕΕΕΣ) / Τυποποιημένο Έντυπο Υπεύθυνης Δήλωσης (ΤΕΥΔ)**Μέρος Ι: Πληροφορίες σχετικά με τη διαδικασία σύναψης σύμβασης και την αναθέτουσα αρχή ή τον αναθέτοντα φορέα****Στοιχεία της δημοσίευσης**

Για διαδικασίες σύναψης σύμβασης για τις οποίες έχει δημοσιευτεί προκήρυξη διαγωνισμού στην Επίσημη Εφημερίδα της Ευρωπαϊκής Ένωσης, οι πληροφορίες που απαιτούνται στο Μέρος Ι ανακτώνται αυτόματα, υπό την προϋπόθεση ότι έχει χρησιμοποιηθεί η ηλεκτρονική υπηρεσία ΕΕΕΣ/ΤΕΥΔ για τη συμπλήρωση του ΕΕΕΣ /ΤΕΥΔ. Παρατίθεται η σχετική ανακοίνωση που δημοσιεύεται στην Επίσημη Εφημερίδα της Ευρωπαϊκής Ένωσης:

Προσωρινός αριθμός

προκήρυξης στην ΕΕ: αριθμός

[], ημερομηνία [], σελίδα []

Αριθμός προκήρυξης στην ΕΕ:

0000/S 000000

2023/S 222-700834

Εάν δεν έχει δημοσιευθεί προκήρυξη διαγωνισμού στην Επίσημη Εφημερίδα της Ευρωπαϊκής Ένωσης ή αν δεν υπάρχει υποχρέωση δημοσίευσης εκεί, η αναθέτουσα αρχή ή ο αναθέτων φορέας θα πρέπει να συμπληρώσει πληροφορίες με τις οποίες θα είναι δυνατή η αδιαμφισβήτητη ταυτοποίηση της διαδικασίας σύναψης σύμβασης (π.χ. παραπομπή σε δημοσίευση σε εθνικό επίπεδο)

Δημοσίευση σε εθνικό

επίπεδο: (π.χ. www.promitheus.gov.gr

[ΑΔΑΜ Προκήρυξης

στο ΚΗΜΔΗΣ])

www.promitheus.gov.gr (.....)

Στην περίπτωση που δεν απαιτείται δημοσίευση γνωστοποίησης στην Επίσημη Εφημερίδα της Ευρωπαϊκής Ένωσης παρακαλείστε να παράσχετε άλλες πληροφορίες με τις οποίες θα είναι δυνατή η αδιαμφισβήτητη ταυτοποίηση της διαδικασίας σύναψης δημόσιας σύμβασης.

Επίσημη ονομασία:	ΕΘΝΙΚΟ ΚΕΝΤΡΟ ΕΡΕΥΝΑΣ ΚΑΙ
Α.Φ.Μ., εφόσον υπάρχει:	ΤΕΧΝΟΛΟΓΙΚΗΣ ΑΝΑΠΤΥΞΗΣ (ΕΚΕΤΑ)
Δικτυακός τόπος (εφόσον υπάρχει):	EL099785242
Πόλη:	www.certh.gr
Οδός και αριθμός:	Θέρμη, Θεσσαλονίκη
Ταχ. κωδ.:	6ο χλμ. Χαριλάου-Θέρμης
Αρμόδιος επικοινωνίας:	GR 570 01
Τηλέφωνο:	0030 2310 498 100
φαξ:	
Ηλ. ταχ/μείο:	certh@certh.gr
Χώρα:	GR

Πληροφορίες σχετικά με τη διαδικασία σύναψης σύμβασης

Τίτλος:

ΠΛΗΡΗΣ ΠΡΟΜΗΘΕΙΑ ΚΑΙ ΕΓΚΑΤΑΣΤΑΣΗ
ΕΞΟΠΛΙΣΜΟΥ ΓΙΑ ΤΟΝ ΚΟΜΒΟ ΚΑΙΝΟΤΟΜΙΑΣ Η2 (Η2-
HUB)

Σύντομη περιγραφή:

Φορέας χρηματοδότησης της παρούσας σύμβασης είναι η Ειδική Υπηρεσία Δίκαιης Αναπτυξιακής Μετάβασης. Η σύμβαση περιλαμβάνεται στο υποέργο Νο 1 της Πράξης «Κόμβος Καινοτομίας Υδρογόνου» (κωδικός έργου DIA.052037) η οποία έχει ενταχθεί στο Πρόγραμμα «Δίκαιη Αναπτυξιακή Μετάβαση 2021-2027» με βάση την Απόφαση Ένταξης με αρ. πρωτ. 0075/02.06.2023 του Διοικητή της Ειδικής Υπηρεσίας Δίκαιης Αναπτυξιακής Μετάβασης και έχει λάβει κωδικό MIS 6001142 με θέμα “Ένταξη της Πράξης «Κόμβος Καινοτομίας Υδρογόνου» με Κωδικό ΟΠΣ 6001142 και ένταξη στο Πρόγραμμα «Δίκαιη Αναπτυξιακή Μετάβαση 2021-2027”, το οποίο συγχρηματοδοτείται από την Ευρωπαϊκή Ένωση και από το ΠΔΕ [ΣΑΕ8197] με κωδικό πράξης ΣΑ (ενάριθμο) 2023ΣΕ81970018.

Αριθμός αναφοράς αρχείου
που αποδίδεται στον φάκελο
από την αναθέτουσα αρχή ή
τον αναθέτοντα φορέα (εάν
υπάρχει):

624/2023

Μέρος II: Πληροφορίες σχετικά με τον οικονομικό φορέα

A: Πληροφορίες σχετικά με τον οικονομικό φορέα

Επωνυμία:
Οδός και αριθμός:
Ταχ. κωδ.:
Πόλη:
Χώρα:
Αρμόδιος ή αρμόδιοι επικοινωνίας:
Ηλ. ταχ/μείο:
Τηλέφωνο:
φαξ:
Α.Φ.Μ., εφόσον υπάρχει

Ο οικονομικός φορέας είναι πολύ μικρή, μικρή ή μεσαία επιχείρηση;

Ναι / Όχι

Ο ΟΦ αποτελεί προστατευόμενο εργαστήριο

Μόνο σε περίπτωση προμήθειας κατ' αποκλειστικότητα: ο οικονομικός φορέας είναι προστατευόμενο εργαστήριο, «κοινωνική επιχείρηση» ή προβλέπει την εκτέλεση συμβάσεων στο πλαίσιο προγραμμάτων προστατευόμενης απασχόλησης;

Απάντηση:

Ναι / Όχι

Ποιο είναι το αντίστοιχο ποσοστό των εργαζομένων με αναπηρία ή μειονεκτούντων εργαζομένων;

%

Εφόσον απαιτείται, ορίστε την κατηγορία ή τις κατηγορίες στις οποίες ανήκουν οι ενδιαφερόμενοι εργαζόμενοι με αναπηρία ή μειονεξία

-

Ο ΟΦ είναι εγγεγραμμένος σε Εθνικό Σύστημα (Προ)Επιλογής

Κατά περίπτωση, ο οικονομικός φορέας είναι εγγεγραμμένος σε επίσημο κατάλογο εγκεκριμένων οικονομικών φορέων ή διαθέτει ισοδύναμο πιστοποιητικό [π.χ. βάσει εθνικού συστήματος (προ)επιλογής];

Απάντηση:

Ναι / Όχι

Αναφέρετε την ονομασία του καταλόγου ή του πιστοποιητικού και τον σχετικό αριθμό εγγραφής ή πιστοποίησης, κατά περίπτωση:

-

Εάν το πιστοποιητικό εγγραφής ή η πιστοποίηση διατίθεται ηλεκτρονικά, αναφέρετε:

-

Αναφέρετε τα δικαιολογητικά στα οποία βασίζεται η εγγραφή ή η πιστοποίηση και κατά περίπτωση, την κατάταξη στον επίσημο κατάλογο

-

Η εγγραφή ή η πιστοποίηση καλύπτει όλα τα απαιτούμενα κριτήρια επιλογής;

Ναι / Όχι

Ο οικονομικός φορέας θα είναι σε θέση να προσκομίσει βεβαίωση πληρωμής εισφορών κοινωνικής ασφάλισης και φόρων ή να παράσχει πληροφορίες που θα δίνουν τη δυνατότητα στην αναθέτουσα αρχή ή στον αναθέτοντα φορέα να τη λάβει απευθείας μέσω πρόσβασης σε εθνική βάση δεδομένων σε οποιοδήποτε κράτος μέλος αυτή διατίθεται δωρεάν;

Ναι / Όχι

Εάν η σχετική τεκμηρίωση διατίθεται ηλεκτρονικά, να αναφέρετε:

-

Ο ΟΦ συμμετάσχει στη διαδικασία μαζί με άλλους Οικονομικούς Φορείς

Ο οικονομικός φορέας συμμετέχει στη διαδικασία σύναψης σύμβασης από κοινού με άλλους;

Απάντηση:

Ναι / Όχι

α) Να αναφέρετε τον ρόλο του οικονομικού φορέα στον όμιλο (επικεφαλής, υπεύθυνος για συγκεκριμένα καθήκοντα ...):

-

β) Προσδιορίστε τους άλλους οικονομικούς φορείς που συμμετέχουν από κοινού στη διαδικασία προμήθειας:

-

γ) Κατά περίπτωση, επωνυμία του συμμετέχοντος ομίλου:

-

Κατά περίπτωση, αναφορά του τμήματος ή των τμημάτων για τα οποία ο οικονομικός φορέας επιθυμεί να υποβάλει προσφορά.

0

Β: Πληροφορίες σχετικά με τους εκπροσώπους του οικονομικού φορέα #1

Όνομα:

Επώνυμο:

Ημερομηνία γέννησης:

Τόπος γέννησης:

Οδός και αριθμός:

Ταχ. κωδ.:

Πόλη:

Χώρα:

Τηλέφωνο:

Ηλ. ταχ/μείο:

Θέση/Ενεργών υπό την ιδιότητα:

Γ: Πληροφορίες σχετικά με τη στήριξη στις ικανότητες άλλων οντοτήτων

Βασίζεται σε ικανότητες άλλων οντοτήτων

Ο οικονομικός φορέας στηρίζεται στις ικανότητες άλλων οντοτήτων προκειμένου να ανταποκριθεί στα κριτήρια επιλογής που καθορίζονται στο μέρος IV και στα (τυχόν) κριτήρια και κανόνες που καθορίζονται στο μέρος V κατωτέρω;

Απάντηση:

Ναι / Όχι

Δ: Πληροφορίες σχετικά με υπεργολάβους στην ικανότητα των οποίων δεν στηρίζεται ο οικονομικός φορέας

Δεν βασίζεται σε ικανότητες άλλων οντοτήτων

Ο οικονομικός φορέας προτίθεται να αναθέσει οποιοδήποτε τμήμα της σύμβασης σε τρίτους υπό μορφή υπεργολαβίας;

Απάντηση:

Ναι / Όχι

Εάν ναι και στο μέτρο που είναι γνωστοί, παραθέστε κατάλογο των προτεινόμενων υπεργολάβων:

-

Μέρος III: Λόγοι αποκλεισμού

A: Λόγοι που σχετίζονται με ποινικές καταδίκες

Λόγοι που σχετίζονται με ποινικές καταδίκες βάσει των εθνικών διατάξεων για την εφαρμογή των λόγων που ορίζονται στο άρθρο 57 παράγραφος 1 της οδηγίας:

Συμμετοχή σε εγκληματική οργάνωση

Έχει ο ίδιος ο οικονομικός φορέας ή οποιοδήποτε πρόσωπο το οποίο είναι μέλος του διοικητικού, διευθυντικού ή εποπτικού του οργάνου ή έχει εξουσία εκπροσώπησης, λήψης αποφάσεων ή ελέγχου σε αυτό καταδικαστεί με τελεσίδικη απόφαση για έναν από τους λόγους που παρατίθενται στο σχετικό θεσμικό πλαίσιο, η οποία έχει εκδοθεί πριν από πέντε έτη κατά το μέγιστο ή στην οποία έχει οριστεί απευθείας περίοδος αποκλεισμού που εξακολουθεί να ισχύει;

Απάντηση:

Ναι / Όχι

Ημερομηνία της καταδίκης

..

Λόγος(-οι)

-

Προσδιορίστε ποιος έχει καταδικαστεί

-

Σε περίπτωση καταδίκης, ο οικονομικός φορέας έχει λάβει μέτρα που να αποδεικνύουν την αξιοπιστία του παρά την ύπαρξη σχετικού λόγου αποκλεισμού ("αυτοκάθαρση");

Ναι / Όχι

Περιγράψτε τα μέτρα που λήφθηκαν

-

Εάν η σχετική τεκμηρίωση διατίθεται ηλεκτρονικά, αναφέρετε:

Ναι / Όχι

Διαδικτυακή Διεύθυνση

-

Επακριβή στοιχεία αναφοράς των εγγράφων

-

-

Διαφθορά

Έχει ο ίδιος ο οικονομικός φορέας ή οποιοδήποτε πρόσωπο το οποίο είναι μέλος του διοικητικού, διευθυντικού ή εποπτικού του οργάνου ή έχει εξουσία εκπροσώπησης, λήψης αποφάσεων ή ελέγχου σε αυτό καταδικαστεί με τελεσίδικη απόφαση για έναν από τους λόγους που παρατίθενται στο σχετικό θεσμικό πλαίσιο, η οποία έχει εκδοθεί πριν από πέντε έτη κατά το μέγιστο ή στην οποία έχει οριστεί απευθείας περίοδος αποκλεισμού που εξακολουθεί να ισχύει;

Απάντηση:

Ναι / Όχι

Ημερομηνία της καταδίκης

..

Λόγος(-οι)

-

Προσδιορίστε ποιος έχει καταδικαστεί

-

Σε περίπτωση καταδίκης, ο οικονομικός φορέας έχει λάβει μέτρα που να αποδεικνύουν την αξιοπιστία του παρά την ύπαρξη σχετικού λόγου αποκλεισμού ("αυτοκάθαρση");

Ναι / Όχι

Περιγράψτε τα μέτρα που λήφθηκαν

-

Εάν η σχετική τεκμηρίωση διατίθεται ηλεκτρονικά, αναφέρετε:

Ναι / Όχι

Διαδικτυακή Διεύθυνση

-

Επακριβή στοιχεία αναφοράς των εγγράφων

-

Αρχή ή Φορέας έκδοσης

-

Απάτη

Έχει ο ίδιος ο οικονομικός φορέας ή οποιοδήποτε πρόσωπο το οποίο είναι μέλος του διοικητικού, διευθυντικού ή εποπτικού του οργάνου ή έχει εξουσία εκπροσώπησης, λήψης αποφάσεων ή ελέγχου σε αυτό καταδικαστεί με τελεσίδικη απόφαση για έναν από τους λόγους που παρατίθενται στο σχετικό θεσμικό πλαίσιο, η οποία έχει εκδοθεί πριν από πέντε έτη κατά το μέγιστο ή στην οποία έχει οριστεί απευθείας περίοδος αποκλεισμού που εξακολουθεί να ισχύει;

Απάντηση:

Ναι / Όχι

Ημερομηνία της καταδίκης

..

Προσδιορίστε ποιος έχει καταδικαστεί

-

Σε περίπτωση καταδίκης, ο οικονομικός φορέας έχει λάβει μέτρα που να αποδεικνύουν την αξιοπιστία του παρά την ύπαρξη σχετικού λόγου αποκλεισμού ("αυτοκάθαρση");

Ναι / Όχι

Περιγράψτε τα μέτρα που λήφθηκαν

-

Εάν η σχετική τεκμηρίωση διατίθεται ηλεκτρονικά, αναφέρετε:

Ναι / Όχι

Διαδικτυακή Διεύθυνση

-

Επακριβή στοιχεία αναφοράς των εγγράφων

-

Αρχή ή Φορέας έκδοσης

-

Τρομοκρατικά εγκλήματα ή εγκλήματα συνδεδεμένα με τρομοκρατικές δραστηριότητες

Έχει ο ίδιος ο οικονομικός φορέας ή οποιοδήποτε πρόσωπο το οποίο είναι μέλος του διοικητικού, διευθυντικού ή εποπτικού του οργάνου ή έχει εξουσία εκπροσώπησης, λήψης αποφάσεων ή ελέγχου σε αυτό καταδικαστεί με τελεσίδικη απόφαση για έναν από τους λόγους που παρατίθενται στο σχετικό θεσμικό πλαίσιο, η οποία έχει εκδοθεί πριν από πέντε έτη κατά το μέγιστο ή στην οποία έχει οριστεί απευθείας περίοδος αποκλεισμού που εξακολουθεί να ισχύει;

Απάντηση:

Ναι / Όχι

Ημερομηνία της καταδίκης

..

Λόγος(-οι)

-

Προσδιορίστε ποιος έχει καταδικαστεί

-

Σε περίπτωση καταδίκης, ο οικονομικός φορέας έχει λάβει μέτρα που να αποδεικνύουν την αξιοπιστία του παρά την ύπαρξη σχετικού λόγου αποκλεισμού ("αυτοκάθαρση");

Ναι / Όχι

Περιγράψτε τα μέτρα που λήφθηκαν

-

Εάν η σχετική τεκμηρίωση διατίθεται ηλεκτρονικά, αναφέρετε:

Ναι / Όχι

-

Επακριβή στοιχεία αναφοράς των εγγράφων

-

Αρχή ή Φορέας έκδοσης

-

Νομιμοποίηση εσόδων από παράνομες δραστηριότητες ή χρηματοδότηση της τρομοκρατίας

Έχει ο ίδιος ο οικονομικός φορέας ή οποιοδήποτε πρόσωπο το οποίο είναι μέλος του διοικητικού, διευθυντικού ή εποπτικού του οργάνου ή έχει εξουσία εκπροσώπησης, λήψης αποφάσεων ή ελέγχου σε αυτό καταδικαστεί με τελεσίδικη απόφαση για έναν από τους λόγους που παρατίθενται στο σχετικό θεσμικό πλαίσιο, η οποία έχει εκδοθεί πριν από πέντε έτη κατά το μέγιστο ή στην οποία έχει οριστεί απευθείας περίοδος αποκλεισμού που εξακολουθεί να ισχύει;

Απάντηση:

Ναι / Όχι

Ημερομηνία της καταδίκης

..

Λόγος(-οι)

-

Προσδιορίστε ποιος έχει καταδικαστεί

-

Σε περίπτωση καταδίκης, ο οικονομικός φορέας έχει λάβει μέτρα που να αποδεικνύουν την αξιοπιστία του παρά την ύπαρξη σχετικού λόγου αποκλεισμού ("αυτοκάθαρση");

Ναι / Όχι

Περιγράψτε τα μέτρα που λήφθηκαν

-

Εάν η σχετική τεκμηρίωση διατίθεται ηλεκτρονικά, αναφέρετε:

Ναι / Όχι

Διαδικτυακή Διεύθυνση

-

Επακριβή στοιχεία αναφοράς των εγγράφων

-

Αρχή ή Φορέας έκδοσης

-

Παιδική εργασία και άλλες μορφές εμπορίας ανθρώπων

Έχει ο ίδιος ο οικονομικός φορέας ή οποιοδήποτε πρόσωπο το οποίο είναι μέλος του διοικητικού, διευθυντικού ή εποπτικού του οργάνου ή έχει εξουσία εκπροσώπησης, λήψης αποφάσεων ή ελέγχου σε αυτό καταδικαστεί με τελεσίδικη απόφαση για έναν από τους λόγους που παρατίθενται στο σχετικό θεσμικό πλαίσιο, η οποία έχει εκδοθεί πριν από πέντε έτη κατά το μέγιστο ή στην οποία έχει οριστεί απευθείας περίοδος αποκλεισμού που εξακολουθεί να ισχύει;

Απάντηση:

Ναι / Όχι

Ημερομηνία της καταδίκης

-

Λόγος(-οι)

-

Προσδιορίστε ποιος έχει καταδικαστεί

-

Σε περίπτωση καταδίκης, ο οικονομικός φορέας έχει λάβει μέτρα που να αποδεικνύουν την αξιοπιστία του παρά την ύπαρξη σχετικού λόγου αποκλεισμού ("αυτοκάθαρση");

Ναι / Όχι

Περιγράψτε τα μέτρα που λήφθηκαν

-

Εάν η σχετική τεκμηρίωση διατίθεται ηλεκτρονικά, αναφέρετε:

Ναι / Όχι

Διαδικτυακή Διεύθυνση

-

Επακριβή στοιχεία αναφοράς των εγγράφων

-

Αρχή ή Φορέας έκδοσης

-

B: Λόγοι που σχετίζονται με την καταβολή φόρων ή εισφορών κοινωνικής ασφάλισης

Καταβολή φόρων ή εισφορών κοινωνικής ασφάλισης:

Καταβολή φόρων

Ο οικονομικός φορέας έχει ανεκπλήρωτες υποχρεώσεις όσον αφορά την καταβολή φόρων, τόσο στη χώρα στην οποία είναι εγκατεστημένος όσο και στο κράτος μέλος της αναθέτουσας αρχής ή του αναθέτοντα φορέα, εάν είναι άλλο από τη χώρα εγκατάστασης;

Απάντηση:

Ναι / Όχι

Χώρα ή κράτος μέλος για το οποίο πρόκειται

-

Ενεχόμενο ποσό

Με άλλα μέσα; Διευκρινίστε:

Ναι / Όχι

Διευκρινίστε:

-

Η εν λόγω απόφαση είναι τελεσίδικη και δεσμευτική;

Ναι / Όχι

Ημερομηνία της καταδίκης

..

Ο οικονομικός φορέας έχει εκπληρώσει τις υποχρεώσεις του, είτε καταβάλλοντας τους φόρους ή τις εισφορές κοινωνικής ασφάλισης που οφείλει, συμπεριλαμβανομένων, κατά περίπτωση, των δεδουλευμένων τόκων ή των προστίμων, είτε υπαγόμενος σε δεσμευτικό διακανονισμό για την καταβολή τους;

Ναι / Όχι

Παρακαλώ περιγράψτε

-

Εάν η σχετική τεκμηρίωση διατίθεται ηλεκτρονικά, αναφέρετε:

Ναι / Όχι

Διαδικτυακή Διεύθυνση

-

Επακριβή στοιχεία αναφοράς των εγγράφων

-

Αρχή ή Φορέας έκδοσης

-

Καταβολή εισφορών κοινωνικής ασφάλισης

Ο οικονομικός φορέας έχει ανεκπλήρωτες υποχρεώσεις όσον αφορά την καταβολή εισφορών κοινωνικής ασφάλισης, τόσο στη χώρα στην οποία είναι εγκατεστημένος όσο και στο κράτος μέλος της αναθέτουσας αρχής ή του αναθέτοντα φορέα, εάν είναι άλλο από τη χώρα εγκατάστασης;

Απάντηση:

Ναι / Όχι

Χώρα ή κράτος μέλος για το οποίο πρόκειται

-

Ενεχόμενο ποσό

Με άλλα μέσα; Διευκρινίστε:

Ναι / Όχι

Διευκρινίστε:

-

Η εν λόγω απόφαση είναι τελεσίδικη και δεσμευτική;

Ναι / Όχι

..

Ο οικονομικός φορέας έχει εκπληρώσει τις υποχρεώσεις του, είτε καταβάλλοντας τους φόρους ή τις εισφορές κοινωνικής ασφάλισης που οφείλει, συμπεριλαμβανομένων, κατά περίπτωση, των δεδουλευμένων τόκων ή των προστίμων, είτε υπαγόμενος σε δεσμευτικό διακανονισμό για την καταβολή τους;

Ναι / Όχι

Παρακαλώ περιγράψτε

-

Εάν η σχετική τεκμηρίωση διατίθεται ηλεκτρονικά, αναφέρετε:

Ναι / Όχι

Διαδικτυακή Διεύθυνση

-

Επακριβή στοιχεία αναφοράς των εγγράφων

-

Αρχή ή Φορέας έκδοσης

-

Γ: Λόγοι που σχετίζονται με αφερεγγυότητα, σύγκρουση συμφερόντων ή επαγγελματικό παράπτωμα

Πληροφορίες σχετικά με πιθανή αφερεγγυότητα, σύγκρουση συμφερόντων ή επαγγελματικό παράπτωμα

Αθέτηση των υποχρεώσεων στον τομέα του περιβαλλοντικού δικαίου

Ο οικονομικός φορέας έχει, εν γνώσει του, αθετήσει τις υποχρεώσεις του στους τομείς του περιβαλλοντικού δικαίου;

Απάντηση:

Ναι / Όχι

Περιγράψτε τα μέτρα που λήφθηκαν

-

Σε περίπτωση καταδίκης, ο οικονομικός φορέας έχει λάβει μέτρα που να αποδεικνύουν την αξιοπιστία του παρά την ύπαρξη σχετικού λόγου αποκλεισμού ("αυτοκάθαρση");

Ναι / Όχι

Περιγράψτε τα μέτρα που λήφθηκαν

-

Αθέτηση των υποχρεώσεων στον τομέα του κοινωνικού δικαίου

Ο οικονομικός φορέας έχει, εν γνώσει του, αθετήσει τις υποχρεώσεις του στους τομείς του κοινωνικού δικαίου;

Απάντηση:

Ναι / Όχι

-

Σε περίπτωση καταδικής, ο οικονομικός φορέας έχει λάβει μέτρα που να αποδεικνύουν την αξιοπιστία του παρά την ύπαρξη σχετικού λόγου αποκλεισμού ("αυτοκάθαρση");

Ναι / Όχι

Περιγράψτε τα μέτρα που λήφθηκαν

-

Αθέτηση των υποχρεώσεων στον τομέα του εργατικού δικαίου

Ο οικονομικός φορέας έχει, εν γνώσει του, αθετήσει τις υποχρεώσεις του στους τομείς του εργατικού δικαίου;

Απάντηση:

Ναι / Όχι

Περιγράψτε τα μέτρα που λήφθηκαν

-

Σε περίπτωση καταδικής, ο οικονομικός φορέας έχει λάβει μέτρα που να αποδεικνύουν την αξιοπιστία του παρά την ύπαρξη σχετικού λόγου αποκλεισμού ("αυτοκάθαρση");

Ναι / Όχι

Περιγράψτε τα μέτρα που λήφθηκαν

-

Πτώχευση

Ο οικονομικός φορέας τελεί υπό πτώχευση;

Απάντηση:

Ναι / Όχι

Παρακαλώ αναφέρετε λεπτομερείς πληροφορίες

-

Διευκρινίστε τους λόγους για τους οποίους, ωστόσο, μπορείτε να εκτελέσετε τη σύμβαση. Οι πληροφορίες αυτές δεν είναι απαραίτητο να παρασχεθούν εάν ο αποκλεισμός των οικονομικών φορέων στην παρούσα περίπτωση έχει καταστεί υποχρεωτικός βάσει του εφαρμοστέου εθνικού δικαίου χωρίς δυνατότητα παρέκκλισης όταν ο οικονομικός φορέας είναι, ωστόσο, σε θέση να εκτελέσει τη σύμβαση.

-

Εάν η σχετική τεκμηρίωση διατίθεται ηλεκτρονικά, αναφέρετε:

Ναι / Όχι

Διαδικτυακή Διεύθυνση

-

Επακριβή στοιχεία αναφοράς των εγγράφων

-

-

Διαδικασία εξυγίανσης ή ειδικής εκκαθάρισης

Έχει υπαχθεί ο οικονομικός φορέας σε διαδικασία εξυγίανσης ή ειδικής εκκαθάρισης;

Απάντηση:

Ναι / Όχι

Παρακαλώ αναφέρετε λεπτομερείς πληροφορίες

-

Διευκρινίστε τους λόγους για τους οποίους, ωστόσο, μπορείτε να εκτελέσετε τη σύμβαση. Οι πληροφορίες αυτές δεν είναι απαραίτητο να παρασχεθούν εάν ο αποκλεισμός των οικονομικών φορέων στην παρούσα περίπτωση έχει καταστεί υποχρεωτικός βάσει του εφαρμοστέου εθνικού δικαίου χωρίς δυνατότητα παρέκκλισης όταν ο οικονομικός φορέας είναι, ωστόσο, σε θέση να εκτελέσει τη σύμβαση.

-

Εάν η σχετική τεκμηρίωση διατίθεται ηλεκτρονικά, αναφέρετε:

Ναι / Όχι

Διαδικτυακή Διεύθυνση

-

Επακριβή στοιχεία αναφοράς των εγγράφων

-

Αρχή ή Φορέας έκδοσης

-

Διαδικασία πτωχευτικού συμβιβασμού

Έχει υπαχθεί ο οικονομικός φορέας σε διαδικασία πτωχευτικού συμβιβασμού;

Απάντηση:

Ναι / Όχι

Παρακαλώ αναφέρετε λεπτομερείς πληροφορίες

-

Διευκρινίστε τους λόγους για τους οποίους, ωστόσο, μπορείτε να εκτελέσετε τη σύμβαση. Οι πληροφορίες αυτές δεν είναι απαραίτητο να παρασχεθούν εάν ο αποκλεισμός των οικονομικών φορέων στην παρούσα περίπτωση έχει καταστεί υποχρεωτικός βάσει του εφαρμοστέου εθνικού δικαίου χωρίς δυνατότητα παρέκκλισης όταν ο οικονομικός φορέας είναι, ωστόσο, σε θέση να εκτελέσει τη σύμβαση.

-

Εάν η σχετική τεκμηρίωση διατίθεται ηλεκτρονικά, αναφέρετε:

Ναι / Όχι

Διαδικτυακή Διεύθυνση

-

-
Αρχή ή Φορέας έκδοσης

-
Ανάλογη κατάσταση προβλεπόμενη σε εθνικές νομοθετικές και κανονιστικές διατάξεις
Βρίσκεται ο οικονομικός φορέας σε οποιαδήποτε ανάλογη κατάσταση προκύπτουσα από παρόμοια διαδικασία προβλεπόμενη σε εθνικές νομοθετικές και κανονιστικές διατάξεις;

Απάντηση:

Ναι / Όχι

Παρακαλώ αναφέρετε λεπτομερείς πληροφορίες

-

Διευκρινίστε τους λόγους για τους οποίους, ωστόσο, μπορείτε να εκτελέσετε τη σύμβαση. Οι πληροφορίες αυτές δεν είναι απαραίτητο να παρασχεθούν εάν ο αποκλεισμός των οικονομικών φορέων στην παρούσα περίπτωση έχει καταστεί υποχρεωτικός βάσει του εφαρμοστέου εθνικού δικαίου χωρίς δυνατότητα παρέκκλισης όταν ο οικονομικός φορέας είναι, ωστόσο, σε θέση να εκτελέσει τη σύμβαση.

-

Εάν η σχετική τεκμηρίωση διατίθεται ηλεκτρονικά, αναφέρετε:

Ναι / Όχι

Διαδικτυακή Διεύθυνση

-

Επακριβή στοιχεία αναφοράς των εγγράφων

-

Αρχή ή Φορέας έκδοσης

-

Υπό αναγκαστική διαχείριση από εκκαθαριστή ή από το δικαστήριο

Τελεί ο οικονομικός φορέας υπό αναγκαστική διαχείριση από εκκαθαριστή ή από το δικαστήριο;

Απάντηση:

Ναι / Όχι

Παρακαλώ αναφέρετε λεπτομερείς πληροφορίες

-

Διευκρινίστε τους λόγους για τους οποίους, ωστόσο, μπορείτε να εκτελέσετε τη σύμβαση. Οι πληροφορίες αυτές δεν είναι απαραίτητο να παρασχεθούν εάν ο αποκλεισμός των οικονομικών φορέων στην παρούσα περίπτωση έχει καταστεί υποχρεωτικός βάσει του εφαρμοστέου εθνικού δικαίου χωρίς δυνατότητα παρέκκλισης όταν ο οικονομικός φορέας είναι, ωστόσο, σε θέση να εκτελέσει τη σύμβαση.

-

Εάν η σχετική τεκμηρίωση διατίθεται ηλεκτρονικά, αναφέρετε:

Ναι / Όχι

-

Επακριβή στοιχεία αναφοράς των εγγράφων

-

Αρχή ή Φορέας έκδοσης

-

Αναστολή επιχειρηματικών δραστηριοτήτων

Έχουν ανασταλεί οι επιχειρηματικές δραστηριότητες του οικονομικού φορέα;

Απάντηση:

Ναι / Όχι

Παρακαλώ αναφέρετε λεπτομερείς πληροφορίες

-

Διευκρινίστε τους λόγους για τους οποίους, ωστόσο, μπορείτε να εκτελέσετε τη σύμβαση. Οι πληροφορίες αυτές δεν είναι απαραίτητο να παρασχεθούν εάν ο αποκλεισμός των οικονομικών φορέων στην παρούσα περίπτωση έχει καταστεί υποχρεωτικός βάσει του εφαρμοστέου εθνικού δικαίου χωρίς δυνατότητα παρέκκλισης όταν ο οικονομικός φορέας είναι, ωστόσο, σε θέση να εκτελέσει τη σύμβαση.

-

Εάν η σχετική τεκμηρίωση διατίθεται ηλεκτρονικά, αναφέρετε:

Ναι / Όχι

Διαδικτυακή Διεύθυνση

-

Επακριβή στοιχεία αναφοράς των εγγράφων

-

Αρχή ή Φορέας έκδοσης

-

Ένοχος σοβαρού επαγγελματικού παραπτώματος

Έχει διαπράξει ο οικονομικός φορέας σοβαρό επαγγελματικό παράπτωμα;

Απάντηση:

Ναι / Όχι

Παρακαλώ αναφέρετε λεπτομερείς πληροφορίες

-

Σε περίπτωση καταδικής, ο οικονομικός φορέας έχει λάβει μέτρα που να αποδεικνύουν την αξιοπιστία του παρά την ύπαρξη σχετικού λόγου αποκλεισμού ("αυτοκάθαρση");

Ναι / Όχι

Περιγράψτε τα μέτρα που λήφθηκαν

-

Συμφωνίες με άλλους οικονομικούς φορείς με στόχο τη στρέβλωση του ανταγωνισμού

Έχει συνάψει ο οικονομικός φορέας συμφωνίες με άλλους οικονομικούς φορείς με σκοπό τη στρέβλωση του ανταγωνισμού;

Απάντηση:

Ναι / Όχι

Παρακαλώ αναφέρετε λεπτομερείς πληροφορίες

-

Σε περίπτωση καταδικής, ο οικονομικός φορέας έχει λάβει μέτρα που να αποδεικνύουν την αξιοπιστία του παρά την ύπαρξη σχετικού λόγου αποκλεισμού ("αυτοκάθαρση");

Ναι / Όχι

Περιγράψτε τα μέτρα που λήφθηκαν

-

Σύγκρουση συμφερόντων λόγω της συμμετοχής του στη διαδικασία σύναψης σύμβασης

Γνωρίζει ο οικονομικός φορέας την ύπαρξη τυχόν σύγκρουσης συμφερόντων λόγω της συμμετοχής του στη διαδικασία σύναψης σύμβασης;

Απάντηση:

Ναι / Όχι

Παρακαλώ αναφέρετε λεπτομερείς πληροφορίες

-

Παροχή συμβουλών ή εμπλοκή στην προετοιμασία της διαδικασίας σύναψης της σύμβασης

Έχει παράσχει ο οικονομικός φορέας ή επιχείρηση συνδεδεμένη με αυτόν συμβουλές στην αναθέτουσα αρχή ή στον αναθέτοντα φορέα ή έχει με άλλο τρόπο εμπλακεί στην προετοιμασία της διαδικασίας σύναψης της σύμβασης;

Απάντηση:

Ναι / Όχι

Παρακαλώ περιγράψτε

-

Πρόωρη καταγγελία, αποζημιώσεις ή άλλες παρόμοιες κυρώσεις

Έχει υποστεί ο οικονομικός φορέας πρόωρη καταγγελία προηγούμενης δημόσιας σύμβασης, προηγούμενης σύμβασης με αναθέτοντα φορέα ή προηγούμενης σύμβασης παραχώρησης, ή επιβολή αποζημιώσεων ή άλλων παρόμοιων κυρώσεων σε σχέση με την εν λόγω προηγούμενη σύμβαση;

Απάντηση:

Ναι / Όχι

Παρακαλώ αναφέρετε λεπτομερείς πληροφορίες

-

Σε περίπτωση καταδικής, ο οικονομικός φορέας έχει λάβει μέτρα που να αποδεικνύουν την αξιοπιστία του παρά την ύπαρξη σχετικού λόγου αποκλεισμού ("αυτοκάθαρση");

Ναι / Όχι

Ψευδείς δηλώσεις, απόκρυψη πληροφοριών, ανικανότητα υποβολής δικαιολογητικών, απόκτηση εμπιστευτικών πληροφοριών

Ο οικονομικός φορέας επιβεβαιώνει ότι: α) έχει κριθεί ένοχος σοβαρών ψευδών δηλώσεων κατά την παροχή των πληροφοριών που απαιτούνται για την εξακρίβωση της απουσίας των λόγων αποκλεισμού ή την πλήρωση των κριτηρίων επιλογής, β) έχει αποκρύψει τις πληροφορίες αυτές, γ) δεν ήταν σε θέση να υποβάλει, χωρίς καθυστέρηση, τα δικαιολογητικά που απαιτούνται από την αναθέτουσα αρχή ή τον αναθέτοντα φορέα, και δ) έχει επιχειρήσει να επηρεάσει με αθέμιτο τρόπο τη διαδικασία λήψης αποφάσεων της αναθέτουσας αρχής ή του αναθέτοντα φορέα, να αποκτήσει εμπιστευτικές πληροφορίες που ενδέχεται να του αποφέρουν αθέμιτο πλεονέκτημα στη διαδικασία σύναψης σύμβασης ή να παράσχει εξ αμελείας παραπλανητικές πληροφορίες που ενδέχεται να επηρεάσουν ουσιωδώς τις αποφάσεις που αφορούν τον αποκλεισμό, την επιλογή ή την ανάθεση;

Απάντηση:

Ναι / Όχι

Δ: Άλλοι λόγοι αποκλεισμού που ενδέχεται να προβλέπονται από την εθνική νομοθεσία του κράτους μέλους της αναθέτουσας αρχής ή του αναθέτοντος φορέα**Αμιγώς εθνικοί λόγοι αποκλεισμού**

Ισχύουν οι αμιγώς εθνικοί λόγοι αποκλεισμού που ορίζονται στη σχετική προκήρυξη / γνωστοποίηση ή στα έγγραφα της διαδικασίας σύναψης σύμβασης;

Απάντηση:

Ναι / Όχι

Περιγράψτε τα μέτρα που λήφθηκαν

-

Σε περίπτωση καταδικής, ο οικονομικός φορέας έχει λάβει μέτρα που να αποδεικνύουν την αξιοπιστία του παρά την ύπαρξη σχετικού λόγου αποκλεισμού (“αυτοκάθαρση”);

Ναι / Όχι

Περιγράψτε τα μέτρα που λήφθηκαν

-

Εάν η σχετική τεκμηρίωση διατίθεται ηλεκτρονικά, αναφέρετε:

Ναι / Όχι

Διαδικτυακή Διεύθυνση

-

Επακριβή στοιχεία αναφοράς των εγγράφων

-

Αρχή ή Φορέας έκδοσης

-

A: Καταλληλότητα

Ο οικονομικός φορέας πρέπει να παράσχει πληροφορίες μόνον όταν τα σχετικά κριτήρια επιλογής έχουν προσδιοριστεί από την αναθέτουσα αρχή ή τον αναθέτοντα φορέα στη σχετική προκήρυξη/γνωστοποίηση ή στα έγγραφα της διαδικασίας σύναψης σύμβασης που αναφέρονται στην προκήρυξη /γνωστοποίηση.

Εγγραφή στο σχετικό επαγγελματικό μητρώο

Ο οικονομικός φορέας είναι εγγεγραμμένος στα σχετικά επαγγελματικά μητρώα που τηρούνται στο κράτος μέλος εγκατάστασής του, όπως περιγράφεται στο παράρτημα XI της οδηγίας 2014/24/ΕΕ· οι οικονομικοί φορείς από ορισμένα κράτη μέλη μπορεί να οφείλουν να συμμορφώνονται με άλλες απαιτήσεις που καθορίζονται στο παράρτημα αυτό.

Απάντηση:

Ναι / Όχι

Εάν η σχετική τεκμηρίωση διατίθεται ηλεκτρονικά, αναφέρετε:

Ναι / Όχι

Διαδικτυακή Διεύθυνση

-

Επακριβή στοιχεία αναφοράς των εγγράφων

-

Αρχή ή Φορέας έκδοσης

-

Εγγραφή στο σχετικό εμπορικό μητρώο

Ο οικονομικός φορέας είναι εγγεγραμμένος στα σχετικά εμπορικά μητρώα που τηρούνται στο κράτος μέλος εγκατάστασής του, όπως περιγράφεται στο παράρτημα XI της οδηγίας 2014/24/ΕΕ· οι οικονομικοί φορείς από ορισμένα κράτη μέλη μπορεί να οφείλουν να συμμορφώνονται με άλλες απαιτήσεις που καθορίζονται στο παράρτημα αυτό.

Απάντηση:

Ναι / Όχι

Εάν η σχετική τεκμηρίωση διατίθεται ηλεκτρονικά, αναφέρετε:

Ναι / Όχι

Διαδικτυακή Διεύθυνση

-

Επακριβή στοιχεία αναφοράς των εγγράφων

-

Αρχή ή Φορέας έκδοσης

-

B: Οικονομική και χρηματοοικονομική επάρκεια

Ο οικονομικός φορέας πρέπει να παρoσχει πληροφορίες μόνον όταν τα σχετικά κριτήρια επιλογής έχουνε προσδιοριστεί από την αναθέτουσα αρχή ή τον αναθέτοντα φορέα στη σχετική προκήρυξη/γνωστοποίηση ή στα έγγραφα της διαδικασίας σύναψης σύμβασης που αναφέρονται στην προκήρυξη /γνωστοποίηση.

Μέσος ετήσιος κύκλος εργασιών

Ο μέσος ετήσιος κύκλος εργασιών του οικονομικού φορέα για τον αριθμό ετών που απαιτούνται βάσει της σχετικής προκήρυξης/γνωστοποίησης ή των εγγράφων της διαδικασίας σύναψης σύμβασης είναι ο εξής:

Αριθμός ετών

-

Μέσος ετήσιος κύκλος εργασιών

Εάν η σχετική τεκμηρίωση διατίθεται ηλεκτρονικά, αναφέρετε:

Ναι / Όχι

Διαδικτυακή Διεύθυνση

-

Επακριβή στοιχεία αναφοράς των εγγράφων

-

Αρχή ή Φορέας έκδοσης

-

Σύσταση οικονομικού φορέα

Σε περίπτωση που οι πληροφορίες σχετικά με τον κύκλο εργασιών (ολικό ή ειδικό) δεν είναι διαθέσιμες για ολόκληρη την απαιτούμενη περίοδο, αναφέρετε την ημερομηνία που ιδρύθηκε ή άρχισε τις δραστηριότητές του ο οικονομικός φορέας:

Προσδιορίστε

-

Ασφαλιστική κάλυψη επαγγελματικών κινδύνων

Το ασφαλισμένο ποσό στην ασφαλιστική κάλυψη επαγγελματικών κινδύνων του οικονομικού φορέα είναι το εξής:

Ποσό

Εάν η σχετική τεκμηρίωση διατίθεται ηλεκτρονικά, αναφέρετε:

Ναι / Όχι

Διαδικτυακή Διεύθυνση

-

Επακριβή στοιχεία αναφοράς των εγγράφων

-

Αρχή ή Φορέας έκδοσης

-

Γ: Τεχνική και επαγγελματική ικανότητα

Ο οικονομικός φορέας πρέπει να παράσχει πληροφορίες μόνον όταν τα σχετικά κριτήρια επιλογής έχουν προσδιοριστεί από την αναθέτουσα αρχή ή τον αναθέτοντα φορέα στη σχετική προκήρυξη/γνωστοποίηση ή στα έγγραφα της διαδικασίας σύναψης σύμβασης που αναφέρονται στην προκήρυξη /γνωστοποίηση.

Για τις συμβάσεις προμηθειών: παραδόσεις είδους που έχει προσδιοριστεί

Μόνο για δημόσιες συμβάσεις προμηθειών: Κατά τη διάρκεια της περιόδου αναφοράς, ο οικονομικός φορέας έχει προβεί στις ακόλουθες κυριότερες παραδόσεις του είδους που έχει προσδιοριστεί: Κατά τη σύνταξη του σχετικού καταλόγου αναφέρετε τα ποσά, τις ημερομηνίες και τους δημόσιους ή ιδιωτικούς παραλήπτες. Οι αναθέτουσες αρχές μπορούν να ζητούν έως τρία έτη και να επιτρέπουν την τεκμηρίωση πείρας που υπερβαίνει τα τρία έτη.

Περιγραφή

-

Ποσό

Ημερομηνία Έναρξης

..

Ημερομηνία Λήξης

..

Αποδέκτες

-

Εάν η σχετική τεκμηρίωση διατίθεται ηλεκτρονικά, αναφέρετε:

Ναι / Όχι

Διαδικτυακή Διεύθυνση

-

Επακριβή στοιχεία αναφοράς των εγγράφων

-

Αρχή ή Φορέας έκδοσης

-

Τεχνικό προσωπικό ή τεχνικές υπηρεσίες για τον έλεγχο της ποιότητας

Ο οικονομικός φορέας μπορεί να χρησιμοποιήσει το ακόλουθο τεχνικό προσωπικό ή τις ακόλουθες τεχνικές υπηρεσίες, ιδίως τους υπεύθυνους για τον έλεγχο της ποιότητας. Όσον αφορά το τεχνικό προσωπικό ή τις τεχνικές υπηρεσίες που δεν ανήκουν άμεσα στην επιχείρηση του οικονομικού φορέα, αλλά στον οποίων τις ικανότητες στηρίζεται ο οικονομικός φορέας, όπως καθορίζεται στο μέρος II, ενότητα Γ, πρέπει να συμπληρώνονται χωριστά έντυπα ΕΕΕΣ/ΤΕΥΔ.

Παρακαλώ περιγράψτε

-

Ναι / Όχι

Διαδικτυακή Διεύθυνση

-

Επακριβή στοιχεία αναφοράς των εγγράφων

-

Αρχή ή Φορέας έκδοσης

-

Τεχνικός εξοπλισμός και μέτρα για την εξασφάλιση της ποιότητας

Ο οικονομικός φορέας χρησιμοποιεί τον ακόλουθο τεχνικό εξοπλισμό και λαμβάνει τα ακόλουθα μέτρα για την εξασφάλιση της ποιότητας:

Παρακαλώ περιγράψτε

-

Εάν η σχετική τεκμηρίωση διατίθεται ηλεκτρονικά, αναφέρετε:

Ναι / Όχι

Διαδικτυακή Διεύθυνση

-

Επακριβή στοιχεία αναφοράς των εγγράφων

-

Αρχή ή Φορέας έκδοσης

-

Μηχανήματα, εγκαταστάσεις και τεχνικός εξοπλισμός

Ο οικονομικός φορέας θα έχει στη διάθεσή του τα ακόλουθα μηχανήματα, εγκαταστάσεις και τεχνικό εξοπλισμό για την εκτέλεση της σύμβασης:

Παρακαλώ περιγράψτε

-

Εάν η σχετική τεκμηρίωση διατίθεται ηλεκτρονικά, αναφέρετε:

Ναι / Όχι

Διαδικτυακή Διεύθυνση

-

Επακριβή στοιχεία αναφοράς των εγγράφων

-

Αρχή ή Φορέας έκδοσης

-

Αποδοχή ελέγχων

Για σύνθετα προϊόντα ή υπηρεσίες που θα παρασχεθούν ή, κατ' εξαίρεση, για προϊόντα ή υπηρεσίες που πρέπει να ανταποκρίνονται σε κάποιον ιδιαίτερο σκοπό: Ο οικονομικός φορέας θα επιτρέψει τη διενέργεια ελέγχων όσον αφορά το παραγωγικό δυναμικό ή τις τεχνικές ικανότητες του οικονομικού φορέα και, εφόσον κρίνεται αναγκαίο, όσον αφορά τα μέσα μελέτης και έρευνας που αυτός διαθέτει καθώς και τα μέτρα που λαμβάνει για τον έλεγχο της ποιότητας; Ο έλεγχος πρόκειται να διενεργείται από την αναθέτουσα αρχή ή, εφόσον αυτή συγκατατεθεί, εξ ονόματός της από αρμόδιο επίσημο οργανισμό της χώρας όπου είναι εγκατεστημένος ο προμηθευτής ή ο πάροχος υπηρεσιών.

Ναι / Όχι

Μέσα μελέτης και έρευνας

Ο οικονομικός φορέας διαθέτει τα ακόλουθα μέσα μελέτης και έρευνας:

Παρακαλώ περιγράψτε

-

Εάν η σχετική τεκμηρίωση διατίθεται ηλεκτρονικά, αναφέρετε:

Ναι / Όχι

Διαδικτυακή Διεύθυνση

-

Επακριβή στοιχεία αναφοράς των εγγράφων

-

Αρχή ή Φορέας έκδοσης

-

Τίτλοι σπουδών και επαγγελματικών προσόντων

Οι ακόλουθοι τίτλοι σπουδών και επαγγελματικών προσόντων κατέχονται από:
α) τον ίδιο τον πάροχο υπηρεσιών ή τον εργολάβο, και/ή (ανάλογα με τις απαιτήσεις που ορίζονται στη σχετική προκήρυξη/γνωστοποίηση ή στα έγγραφα της διαδικασίας σύναψης σύμβασης) β) τα διευθυντικά στελέχη του:

Παρακαλώ περιγράψτε

-

Εάν η σχετική τεκμηρίωση διατίθεται ηλεκτρονικά, αναφέρετε:

Ναι / Όχι

Διαδικτυακή Διεύθυνση

-

Επακριβή στοιχεία αναφοράς των εγγράφων

-

Αρχή ή Φορέας έκδοσης

-

Ποσοστό υπεργολαβίας

Ο οικονομικός φορέας προτίθεται, ενδεχομένως, να αναθέσει σε τρίτους υπό μορφή υπεργολαβίας το ακόλουθο μέρος (δηλαδή ποσοστό) της σύμβασης. Επισημαίνεται ότι εάν ο οικονομικός φορέας έχει αποφασίσει να αναθέσει μέρος της σύμβασης σε τρίτους υπό μορφή υπεργολαβίας και στηρίζεται στις ικανότητες του υπεργολάβου για την εκτέλεση του εν λόγω μέρους, τότε θα πρέπει να συμπληρωθεί χωριστό ΕΕΕΣ για τους σχετικούς υπεργολάβους, βλέπε μέρος II, ενότητα Γ ανωτέρω.

Προσδιορίστε

-

Αριθμός διευθυντικών στελεχών

Ο αριθμός των διευθυντικών στελεχών του οικονομικού φορέα κατά τα τελευταία τρία έτη ήταν ο εξής:

Έτος

-

Αριθμός

-

Έτος

-

Αριθμός

-

Έτος

-

Αριθμός

-

Εάν η σχετική τεκμηρίωση διατίθεται ηλεκτρονικά, αναφέρετε:**Ναι / Όχι****Διαδικτυακή Διεύθυνση**

-

Επακριβή στοιχεία αναφοράς των εγγράφων

-

Αρχή ή Φορέας έκδοσης

-

Μέσο ετήσιο εργατοϋπαλληλικό δυναμικό

Το μέσο ετήσιο εργατοϋπαλληλικό δυναμικό του οικονομικού φορέα κατά τα τελευταία τρία έτη ήταν το εξής:

Έτος

-

Αριθμός

-

Έτος

-

-

Έτος

-

Αριθμός

-

Εάν η σχετική τεκμηρίωση διατίθεται ηλεκτρονικά, αναφέρετε:

Ναι / Όχι

Διαδικτυακή Διεύθυνση

-

Επακριβή στοιχεία αναφοράς των εγγράφων

-

Αρχή ή Φορέας έκδοσης

-

Για τις συμβάσεις προμηθειών: πιστοποιητικά από επίσημα ινστιτούτα ή επίσημες υπηρεσίες ελέγχου της ποιότητας

Για δημόσιες συμβάσεις προμηθειών: Μπορεί ο οικονομικός φορέας να προσκομίσει τα απαιτούμενα πιστοποιητικά που έχουν εκδοθεί από επίσημα ινστιτούτα ή επίσημες υπηρεσίες ελέγχου της ποιότητας, αναγνωρισμένων ικανοτήτων, με τα οποία βεβαιώνεται η καταλληλότητα των προϊόντων, επαληθευόμενη με παραπομπές στις τεχνικές προδιαγραφές ή σε πρότυπα, και τα οποία ορίζονται στη σχετική προκήρυξη/γνωστοποίηση ή στα έγγραφα της διαδικασίας σύναψης σύμβασης; Εάν όχι, εξηγήστε τους λόγους και αναφέρετε ποια άλλα αποδεικτικά μέσα μπορούν να προσκομιστούν:

Απάντηση:

Ναι / Όχι

εξηγήστε τους λόγους και διευκρινίστε ποια άλλα αποδεικτικά μέσα μπορούν να προσκομιστούν όσον αφορά το σύστημα διασφάλισης ποιότητας:

-

Εάν η σχετική τεκμηρίωση διατίθεται ηλεκτρονικά, αναφέρετε:

Ναι / Όχι

Διαδικτυακή Διεύθυνση

-

Επακριβή στοιχεία αναφοράς των εγγράφων

-

Αρχή ή Φορέας έκδοσης

-

Δ: Συστήματα διασφάλισης ποιότητας και πρότυπα περιβαλλοντικής διαχείρισης

Ο οικονομικός φορέας πρέπει να παράσχει πληροφορίες μόνον όταν τα συστήματα διασφάλισης ποιότητας και/ή τα πρότυπα περιβαλλοντικής διαχείρισης έχουν ζητηθεί από την αναθέτουσα αρχή ή τον αναθέτοντα φορέα στη σχετική προκήρυξη/γνωστοποίηση ή στα έγγραφα τη διαδικασίας σύναψης σύμβασης που αναφέρονται στην προκήρυξη/γνωστοποίηση.
Πιστοποιητικά από ανεξάρτητους οργανισμούς σχετικά με πρότυπα διασφάλισης ποιότητας

Θα είναι σε θέση ο οικονομικός φορέας να προσκομίσει πιστοποιητικά που έχουν εκδοθεί από ανεξάρτητους οργανισμούς που βεβαιώνουν ότι ο οικονομικός φορέας συμμορφώνεται με τα απαιτούμενα πρότυπα διασφάλισης ποιότητας, συμπεριλαμβανομένης της προσβασιμότητας για άτομα με ειδικές ανάγκες;

Απάντηση:

Ναι / Όχι

Εάν όχι, εξηγήστε τους λόγους και διευκρινίστε ποια άλλα αποδεικτικά μέσα μπορούν να προσκομιστούν όσον αφορά το σύστημα διασφάλισης ποιότητας:

-

Εάν η σχετική τεκμηρίωση διατίθεται ηλεκτρονικά, αναφέρετε:

Ναι / Όχι

Διαδικτυακή Διεύθυνση

-

Επακριβή στοιχεία αναφοράς των εγγράφων

-

Αρχή ή Φορέας έκδοσης

-

Πιστοποιητικά από ανεξάρτητους οργανισμούς σχετικά με συστήματα ή πρότυπα περιβαλλοντικής διαχείρισης

Θα είναι σε θέση ο οικονομικός φορέας να προσκομίσει πιστοποιητικά που έχουν εκδοθεί από ανεξάρτητους οργανισμούς που βεβαιώνουν ότι ο οικονομικός φορέας συμμορφώνεται με τα απαιτούμενα συστήματα ή πρότυπα περιβαλλοντικής διαχείρισης;

Απάντηση:

Ναι / Όχι

Εάν όχι, εξηγήστε τους λόγους και διευκρινίστε ποια άλλα αποδεικτικά μέσα μπορούν να προσκομιστούν όσον αφορά τα συστήματα ή πρότυπα περιβαλλοντικής διαχείρισης:

-

Εάν η σχετική τεκμηρίωση διατίθεται ηλεκτρονικά, αναφέρετε:

Ναι / Όχι

Διαδικτυακή Διεύθυνση

-

Επακριβή στοιχεία αναφοράς των εγγράφων

-

Λήξη

Μέρος VI: Τελικές δηλώσεις

Ο κάτωθι υπογεγραμμένος, δηλώνω επισήμως ότι τα στοιχεία που έχω αναφέρει σύμφωνα με τα μέρη II έως V ανωτέρω είναι ακριβή και ορθά και ότι έχω πλήρη επίγνωση των συνεπειών σε περίπτωση σοβαρών ψευδών δηλώσεων.

Ο κάτωθι υπογεγραμμένος, δηλώνω επισήμως ότι είμαι σε θέση, κατόπιν αιτήματος και χωρίς καθυστέρηση, να προσκομίσω τα πιστοποιητικά και τις λοιπές μορφές αποδεικτικών εγγράφων που αναφέρονται, εκτός εάν:

α) Η αναθέτουσα αρχή ή ο αναθέτων φορέας έχει τη δυνατότητα να λάβει τα σχετικά δικαιολογητικά απευθείας με πρόσβαση σε εθνική βάση δεδομένων σε οποιοδήποτε κράτος μέλος αυτή διατίθεται δωρεάν [υπό την προϋπόθεση ότι ο οικονομικός φορέας έχει παράσχει τις απαραίτητες πληροφορίες (διαδικτυακή διεύθυνση, αρχή ή φορέα έκδοσης, επακριβή στοιχεία αναφοράς των εγγράφων) που παρέχουν τη δυνατότητα στην αναθέτουσα αρχή ή στον αναθέτοντα φορέα να το πράξει] ή

β) Από τις 18 Οκτωβρίου 2018 το αργότερο (ανάλογα με την εθνική εφαρμογή του άρθρου 59 παράγραφος 5 δεύτερο εδάφιο της οδηγίας 2014/24/ΕΕ), η αναθέτουσα αρχή ή ο αναθέτων φορέας έχουν ήδη στην κατοχή τους τα σχετικά έγγραφα.

Ο κάτωθι υπογεγραμμένος δίδω επισήμως τη συγκατάθεσή μου στην αναθέτουσα αρχή ή τον αναθέτοντα φορέα, όπως καθορίζεται στο Μέρος I, ενότητα A, προκειμένου να αποκτήσει πρόσβαση σε δικαιολογητικά των πληροφοριών που έχουν υποβληθεί στο Μέρος III και το Μέρος IV του παρόντος Ευρωπαϊκού Ενιαίου Εγγράφου Σύμβασης για τους σκοπούς της διαδικασίας σύναψης σύμβασης, όπως καθορίζεται στο Μέρος I.

Ημερομηνία, τόπος και, όπου ζητείται ή απαιτείται, υπογραφή(-ές):

Ημερομηνία

Τόπος

Υπογραφή

ΠΑΡΑΡΤΗΜΑ VIII– ΣΥΝΟΔΕΥΤΙΚΑ ΕΓΓΡΑΦΑ – ΣΧΕΔΙΑ

1	Τοπογραφικό ΟΤ19
2	Απόφαση έγκρισης περιβαλλοντικών όρων (ΑΕΠΟ)
3	Η υπ' αριθμ. 04/2023 απόφαση του Διοικητικού Συμβουλίου του ΒΙΟ.ΠΑ.Π. Α.Ε. (ΑΔΑ : ΨΧ2Ψ46ΝΕΟΠ-8ΡΔ) της 19.09.2023 έκτακτης συνεδρίας περί έγκρισης σύναψης σχετικού συμφωνητικού παραχώρησης χρήσης οικοπέδου Ο.Τ.19 του ΒΙΟΠΑ Πτολεμαΐδας στο ΕΚΕΤΑ/ΙΔΕΠ με την οποία επικαιροποιήθηκε και τροποποιήθηκε η υπ' αριθμ. 03/2023 απόφαση του Δ.Σ. του ΒΙΟ.ΠΑ.Π. Α.Ε.
4	Η υπ' αριθμ. 230/2023 Απόφαση (ΑΔΑ: ΨΡΟΦΩΡ6-ΛΔΝ) της 22ης Συνεδρίασης του Δημοτικού Συμβουλίου του Δήμου Εορδαίας περί έγκρισης της δωρεάν παραχώρησης της έκτασης στο δεύτερο συμβαλλόμενο ΕΚΕΤΑ/ΙΔΕΠ
5	το από 13.10.2023 συμφωνητικό δωρεάν παραχώρησης αποκλειστικής χρήσης έκτασης μεταξύ ΒΙΟΠΑ ΑΕ και ΕΚΕΤΑ/ΙΔΕΠ
6	η σχετική συμβολαιογραφική πράξη αναφορικά με το από 13.10.2023 συμφωνητικό δωρεάν παραχώρησης αποκλειστικής χρήσης έκτασης μεταξύ ΒΙΟΠΑ ΑΕ και ΕΚΕΤΑ/ΙΔΕΠ



ΠΑΡΑΡΤΗΜΑ ΙΧ –ΕΝΗΜΕΡΩΣΗ ΓΙΑ ΤΗΝ ΕΠΕΞΕΡΓΑΣΙΑ ΠΡΟΣΩΠΙΚΩΝ ΔΕΔΟΜΕΝΩΝ

ΥΠΕΥΘΥΝΟΣ ΕΠΕΞΕΡΓΑΣΙΑΣ ΔΕΔΟΜΕΝΩΝ

ΕΠΩΝΥΜΙΑ: «ΕΘΝΙΚΟ ΚΕΝΤΡΟ ΕΡΕΥΝΑΣ ΚΑΙ ΤΕΧΝΟΛΟΓΙΚΗΣ ΑΝΑΠΤΥΞΗΣ (Ε.Κ.Ε.Τ.Α.)»

ΔΙΕΥΘΥΝΣΗ: 6ο χλμ οδού Χαριλάου – Θέρμης, Τ.Θ. 60361, 57001 Θέρμη, Θεσσαλονίκη

Α.Φ.Μ.: 099785242, Δ.Ο.Υ. Ζ' Θεσσαλονίκης

E-mail: certh@certh.gr, τηλ. 2310 498100

Η Αναθέτουσα Αρχή ενημερώνει υπό την ιδιότητά της ως υπεύθυνης επεξεργασίας το φυσικό πρόσωπο που υπογράφει την προσφορά ως Προσφέρων ή ως Νόμιμος Εκπρόσωπος Προσφέροντος, ότι το ίδιο ή και τρίτοι, κατ' εντολή και για λογαριασμό του, θα επεξεργάζονται τα ακόλουθα δεδομένα ως εξής:

I. Αντικείμενο επεξεργασίας είναι τα δεδομένα προσωπικού χαρακτήρα που περιέχονται στους φακέλους της προσφοράς, συμπεριλαμβανομένων και των δεδομένων που αφορούν ποινικές καταδίκες και αδικήματα (βλ. αντίγραφο ποινικού μητρώου), και τα αποδεικτικά μέσα τα οποία υποβάλλονται στην Αναθέτουσα Αρχή, στο πλαίσιο του παρόντος Διαγωνισμού, από το φυσικό πρόσωπο το οποίο είναι το ίδιο Προσφέρων ή Νόμιμος Εκπρόσωπος Προσφέροντος.

II. Σκοπός της επεξεργασίας είναι η αξιολόγηση του Φακέλου Προσφοράς, η ανάθεση της Σύμβασης, η προώθηση των δικαιωμάτων της Αναθέτουσας Αρχής, η εκπλήρωση των εκ του νόμου υποχρεώσεων της Αναθέτουσας Αρχής και η εν γένει ασφάλεια και προστασία των συναλλαγών. Τα δεδομένα ταυτοπροσωπίας και επικοινωνίας θα χρησιμοποιηθούν από την Αναθέτουσα Αρχή και για την ενημέρωση των Προσφερόντων σχετικά με την αξιολόγηση των προσφορών.

III. Αποδέκτες των ανωτέρω δεδομένων στους οποίους κοινοποιούνται είναι:

(α) Φορείς στους οποίους η Αναθέτουσα Αρχή αναθέτει την εκτέλεση συγκεκριμένων ενεργειών για λογαριασμό της, δηλαδή οι Σύμβουλοι, τα υπηρεσιακά στελέχη, μέλη Επιτροπών Αξιολόγησης, Χειριστές του Ηλεκτρονικού Διαγωνισμού και λοιποί εν γένει προστηθέντες της, υπό τον όρο της τήρησης σε κάθε περίπτωση του απορρήτου.

(β) Το Δημόσιο, άλλοι δημόσιοι φορείς ή δικαστικές αρχές ή άλλες αρχές ή δικαιοδοτικά όργανα, στο πλαίσιο των αρμοδιοτήτων τους.

(γ) Έτεροι συμμετέχοντες στο Διαγωνισμό, στο πλαίσιο της αρχής της διαφάνειας και του δικαιώματος προδικαστικής και δικαστικής προστασίας των συμμετεχόντων στο Διαγωνισμό, σύμφωνα με τον νόμο.

IV. Τα δεδομένα θα τηρούνται για χρονικό διάστημα για χρονικό διάστημα ίσο με τη διάρκεια της εκτέλεσης της σύμβασης, και μετά τη λήξη αυτής για χρονικό διάστημα πέντε ετών, για μελλοντικούς φορολογικούς-δημοσιονομικούς ή ελέγχους χρηματοδοτών ή άλλους προβλεπόμενους ελέγχους από την κείμενη νομοθεσία, εκτός εάν η νομοθεσία προβλέπει διαφορετική περίοδο διατήρησης. Σε περίπτωση εκκρεμοδικίας αναφορικά με δημόσια σύμβαση τα δεδομένα τηρούνται μέχρι το πέρας της εκκρεμοδικίας. Μετά τη λήξη των ανωτέρω περιόδων, τα προσωπικά δεδομένα θα καταστρέφονται.



V. Το φυσικό πρόσωπο που είναι είτε Προσφέρων είτε Νόμιμος Εκπρόσωπος του Προσφέροντος, μπορεί να ασκεί κάθε νόμιμο δικαίωμά του σχετικά με τα δεδομένα προσωπικού χαρακτήρα που το αφορούν (δικαίωμα πρόσβασης, δικαίωμα διόρθωσης, δικαίωμα περιορισμού της επεξεργασίας, δικαίωμα εναντίωσης στην επεξεργασία, δικαίωμα διαγραφής, δικαίωμα στη φορητότητα των δεδομένων), απευθυνόμενο στον υπεύθυνο προστασίας προσωπικών δεδομένων της Αναθέτουσας Αρχής. Έχει, επίσης, το δικαίωμα να υποβάλλει καταγγελία στην Αρχή Προστασίας Δεδομένων Προσωπικού Χαρακτήρα (ΑΠΔΠΧ) ηλεκτρονικά μέσω της δικτυακής της πύλης.

VI. Η Αναθέτουσα Αρχή έχει υποχρέωση να λαμβάνει κάθε εύλογο μέτρο για τη διασφάλιση του απόρρητου και της ασφάλειας της επεξεργασίας των δεδομένων και της προστασίας τους από τυχαία ή αθέμιτη καταστροφή, τυχαία απώλεια, αλλοίωση, απαγορευμένη διάδοση ή πρόσβαση από οποιονδήποτε και κάθε άλλης μορφή αθέμιτη επεξεργασία.

VII. Εάν επιθυμείτε να ενημερωθείτε/μάθετε περισσότερα σχετικά με τον τρόπο επεξεργασίας των δεδομένων προσωπικού χαρακτήρα από την Αναθέτουσα Αρχή ή αν θέλετε να ασκήσετε τα νόμιμα δικαιώματά σας, παρακαλούμε επικοινωνήστε με τον Υπεύθυνο Προστασίας Δεδομένων της Αναθέτουσας Αρχής στο dpo@certh.gr.



Το περιεχόμενο της Υ.Δ. περί της μη συνδρομής των καταστάσεων ρωσικής εμπλοκής, που περιγράφονται στην παρ. 2.2.3.5 της παρούσας, είναι το ακόλουθο:

«Δηλώνω υπεύθυνα ότι δεν υπάρχει ρωσική συμμετοχή στον οικονομικό φορέα που εκπροσωπώ και συμμετέχει στη διαδικασία ανάθεσης της παρούσας σύμβασης, σύμφωνα με τους περιορισμούς που περιλαμβάνονται στο άρθρο 5ια του κανονισμού του Συμβουλίου (ΕΕ) αριθ. 833/2014 της 31ης Ιουλίου 2014 σχετικά με περιοριστικά μέτρα λόγω των ενεργειών της Ρωσίας που αποσταθεροποιούν την κατάσταση στην Ουκρανία, όπως τροποποιήθηκε από τον με αριθ. 2022/576 Κανονισμό του Συμβουλίου (ΕΕ) της 8ης Απριλίου 2022.

Συγκεκριμένα δηλώνω ότι:

(α) ο οικονομικός φορέας που εκπροσωπώ (και κανένας από τους οικονομικούς φορείς που εκπροσωπούν μέλη της ένωσης μας), [εφόσον πρόκειται για ένωση οικονομικών φορέων] δεν είναι Ρώσος υπήκοος, ούτε φυσικό ή νομικό πρόσωπο, οντότητα ή φορέας εγκατεστημένος στη Ρωσία·

(β) ο οικονομικός φορέας που εκπροσωπώ (και κανένας από τους οικονομικούς φορείς που εκπροσωπούν μέλη της ένωσης μας, [εφόσον πρόκειται για ένωση οικονομικών φορέων] δεν είναι νομικό πρόσωπο, οντότητα ή φορέας του οποίου τα δικαιώματα ιδιοκτησίας κατέχει άμεσα ή έμμεσα σε ποσοστό άνω του πενήντα τοις εκατό (50%) οντότητα αναφερόμενη στο στοιχείο α) της παρούσας παραγράφου ·

(γ) τόσο ο υπεύθυνα δηλώνων, όσο και ο οικονομικός φορέας που εκπροσωπώ δεν είμαστε φυσικό ή νομικό πρόσωπο, οντότητα ή όργανο που ενεργεί εξ ονόματος ή κατ' εντολή οντότητας που αναφέρεται στα σημεία (α) ή (β) παραπάνω,

(δ) δεν υπάρχει συμμετοχή φορέων και οντοτήτων που απαριθμούνται στα ανωτέρω σημεία α) έως γ), άνω του 10 % της αξίας της σύμβασης των υπερβολάθων, προμηθευτών ή φορέων στις ικανότητες των οποίων να στηρίζεται ο οικονομικός φορέας τον οποίον εκπροσωπώ.»

