

ΠΡΟΣΚΛΗΣΗ ΕΝΔΙΑΦΕΡΟΝΤΟΣ ΚΑΙ ΚΑΤΑΘΕΣΗΣ ΠΡΟΣΦΟΡΩΝ
ΓΙΑ ΤΗΝ ΑΝΑΘΕΣΗ ΤΗΣ ΠΡΟΜΗΘΕΙΑΣ

«Προμήθεια εξαρτημάτων για την αναβάθμιση πειραματικής διάταξης και εργαστηριακών αναλωσίμων στο πλαίσιο του έργου CERESiS»

Το Εθνικό Κέντρο Έρευνας και Τεχνολογικής Ανάπτυξης (ΕΚΕΤΑ) / Ινστιτούτο Χημικών Διεργασιών και Ενεργειακών Πόρων (ΙΔΕΠ), νομικό πρόσωπο ιδιωτικού δικαίου, μη κερδοσκοπικού χαρακτήρα, που εδρεύει στη Θέρμη Θεσσαλονίκης, 6ο χλμ. Οδού Χαριλάου-Θέρμης, προσκαλεί κάθε ενδιαφερόμενο (φυσικό ή νομικό πρόσωπο, ή ενώσεις και κοινοπραξίες αυτών) να υποβάλει πρόταση – προσφορά, μη δεσμευτική για το ΕΚΕΤΑ, σύμφωνα με τις τεχνικές προδιαγραφές της παρούσας πρόσκλησης, για την ανάθεση της προμήθειας :

«Προμήθεια εξαρτημάτων για την αναβάθμιση πειραματικής διάταξης και εργαστηριακών αναλωσίμων στο πλαίσιο του έργου CERESiS»

Η συνολική δαπάνη της προμήθειας δεν πρέπει να υπερβαίνει τις **τρεις χιλιάδες σαράντα πέντε ευρώ (3.045,00 €) μη συμπεριλαμβανομένου του ΦΠΑ**, ήτοι: **εκατόν σαράντα ευρώ (140,00 €) μη συμπεριλαμβανομένου του ΦΠΑ για την ΟΜΑΔΑ Α**, **εκατό ευρώ (100,00 €) μη συμπεριλαμβανομένου του ΦΠΑ για την ΟΜΑΔΑ Β**, **χίλια διακόσια ευρώ (1.200,00 €) μη συμπεριλαμβανομένου του ΦΠΑ για την ΟΜΑΔΑ Γ**, **πεντακόσια σαράντα ευρώ (540,00 €) μη συμπεριλαμβανομένου του ΦΠΑ για την ΟΜΑΔΑ Δ**, **τετρακόσια τριάντα πέντε ευρώ (435,00 €) μη συμπεριλαμβανομένου του ΦΠΑ για την ΟΜΑΔΑ Ε**, **διακόσια τριάντα ευρώ (230,00 €) μη συμπεριλαμβανομένου του ΦΠΑ για την ΟΜΑΔΑ ΣΤ** και **τετρακόσια ευρώ (400,00 €) μη συμπεριλαμβανομένου του ΦΠΑ για την ΟΜΑΔΑ Ζ**.

Οι υποψήφιοι θα πρέπει να έχουν αποδεδειγμένη επαγγελματική εμπειρία στην υλοποίηση αντίστοιχων προμηθειών και η προσφορά τους να πληροί τις Τεχνικές Προδιαγραφές της παρούσας Πρόσκλησης.

Οι ενδιαφερόμενοι παρακαλούνται όπως υποβάλουν έγγραφη προσφορά. Προσφορές μπορούν να υποβληθούν είτε για το σύνολο κάθε ομάδας (για μία ή περισσότερες ομάδες), είτε για το σύνολο της προμήθειας, που αποτελεί αντικείμενο της παρούσας πρόσκλησης όπως προσδιορίζεται ειδικότερα στις τεχνικές προδιαγραφές αυτής με τα εξής στοιχεία:

ΠΡΟΣΦΟΡΑ για

«Προμήθεια εξαρτημάτων για την αναβάθμιση πειραματικής διάταξης και εργαστηριακών αναλωσίμων στο πλαίσιο του έργου CERESiS»

ΟΜΑΔΑ Α ή ΟΜΑΔΑ Β ή ΟΜΑΔΑ Γ ή ΟΜΑΔΑ Δ ή ΟΜΑΔΑ Ε ή ΟΜΑΔΑ ΣΤ ή ΟΜΑΔΑ Ζ

Οι προσφορές πρέπει να υποβληθούν μέχρι την **Παρασκευή, 04 Φεβρουαρίου 2022 και ώρα 3:00 μμ** με τα στοιχεία της Πρόσκλησης, με έναν από τους παρακάτω τρόπους: Ηλεκτρονικά, στην ηλεκτρονική διεύθυνση: cperi@certh.gr ή μέσω ταχυδρομείου ή ταχυμεταφορά (courier) στη διεύθυνση:

ΕΚΕΤΑ / ΙΔΕΠ Α' πτέρυγα Θεσσαλονίκη: 6ο χλμ. Χαριλάου-Θέρμης, 57001 Θέρμη Θεσσαλονίκης
Γραμματεία ΙΔΕΠ
Υπεύθυνος παραλαβής προσφορών: κα Μοσχοπούλου Αθηνά, τηλ. +30 2310498112

Για τη λήψη της τελικής απόφασης και επιλογής, μεταξύ των προσφορών που πληρούν τις τεχνικές προδιαγραφές της παρούσας Πρόσκλησης, θα συνεκτιμηθούν:

- α) Το ύψος της οικονομικής προσφοράς
- β) Η πληρότητα και αρτιότητα της πρότασης
- γ) Η τεχνική και επαγγελματική ικανότητα των υποψηφίων
- δ) Η διάρκεια εγγύησης (εφόσον παρέχεται)
- ε) Η διαθεσιμότητα
- στ) Ο χρόνος παράδοσης

Η υποβολή της προσφοράς συνεπάγεται την πλήρη και ανεπιφύλακτη αποδοχή από τον υποψήφιο Ανάδοχο όλων των όρων της παρούσας πρόσκλησης.

Ο υποψήφιος/προσφέρων κατά την υποβολή της προσφοράς του υποχρεούται να προσκομίσει:

- α) Υπεύθυνη Δήλωση ότι δεν συντρέχουν στο πρόσωπό του οι λόγοι αποκλεισμού του άρθρου 73 παρ. 1 και παρ. 4 περ. δ. του Ν. 4412/2016, όπως έχει τροποποιηθεί και ισχύει,

(Η υποχρέωση της μη συνδρομής των λόγων αποκλεισμού της παραγράφου 1 του άρθρου 73 του Ν. 4412/2016 αφορά: α) στις περιπτώσεις εταιρειών περιορισμένης ευθύνης (Ε.Π.Ε.), ιδιωτικών κεφαλαιουχικών εταιρειών (Ι.Κ.Ε.) και προσωπικών εταιρειών (Ο.Ε. και Ε.Ε.), τους διαχειριστές, β) στις περιπτώσεις ανωνύμων εταιρειών (Α.Ε.), τον διευθύνοντα σύμβουλο, τα μέλη του Διοικητικού Συμβουλίου, καθώς και τα πρόσωπα στα οποία με απόφαση του Διοικητικού Συμβουλίου έχει ανατεθεί το σύνολο της διαχείρισης και εκπροσώπησης της εταιρείας, γ) στις περιπτώσεις των συνεταιρισμών, τα μέλη του Διοικητικού Συμβουλίου, δ) στις υπόλοιπες περιπτώσεις νομικών προσώπων τον κατά περίπτωση νόμιμο εκπρόσωπο.)

Η ως άνω Υπεύθυνη Δήλωση υπογράφεται, κατά περίπτωση, ως εξής:

- i) Στην περίπτωση φυσικού προσώπου, από το φυσικό πρόσωπο, ii) Στην περίπτωση Ε.Π.Ε., Ι.Κ.Ε., Ο.Ε. και Ε.Ε. από τους διαχειριστές, iii) Στην περίπτωση Α.Ε. από τον εκπρόσωπό της. Ως εκπρόσωπος νοείται ο νόμιμος εκπρόσωπος αυτής, όπως προκύπτει από το ισχύον καταστατικό ή το πρακτικό εκπροσώπησης της κατά το χρόνο υποβολής της προσφοράς ή το αρμοδίως εξουσιοδοτημένο φυσικό πρόσωπο να εκπροσωπεί αυτήν για διαδικασίες σύναψης συμβάσεων ή για συγκεκριμένη διαδικασία σύναψης σύμβασης, iv) Σε κάθε άλλη περίπτωση νομικού προσώπου από το/τους νόμιμο/ους εκπρόσωπο/ους του,¹
- β) Τελευταία τροποποίηση του καταστατικού της εταιρείας ή οποιοδήποτε άλλο επίσημο νομιμοποιητικό έγγραφο από το οποίο προκύπτει ο νόμιμος εκπρόσωπος της εταιρείας, εφόσον ο προσφέρων είναι νομικό πρόσωπο,
- γ) Φορολογική ενημερότητα σε ισχύ,
- δ) Ασφαλιστική ενημερότητα σε ισχύ,
- ε) Οποιοδήποτε άλλο δικαιολογητικό τυχόν ζητηθεί από την Αναθέτουσα Αρχή στο πλαίσιο εφαρμογής της ισχύουσας περί δημοσίων συμβάσεων νομοθεσίας.

Τον Ανάδοχο βαρύνουν οι ακόλουθες κρατήσεις:

- α) Ο προβλεπόμενος φόρος εισοδήματος
- β) Κράτηση ύψους 0,06%, υπέρ της Αρχής Εξέτασης Προδικαστικών Προσφυγών (ΑΕΠΠ), η οποία επιβάλλεται επί της συνολικής αξίας κάθε αρχικής, τροποποιητικής ή συμπληρωματικής σύμβασης προ φόρων και κρατήσεων (άρθρο 350 παρ. 3 Ν. 4412/2016 & Κ.Υ.Α. 1191/2017 ΦΕΚ 969 Β'/22-03-2017). Επί της παραπάνω κράτησης επιβάλλεται τέλος χαρτοσήμου 3%, πλέον εισφοράς υπέρ ΟΓΑ ποσοστού 20%, υπολογιζόμενου επί το τέλος χαρτοσήμου.
- γ) Κράτηση ύψους 0,07% υπέρ της Ενιαίας Ανεξάρτητης Αρχής Δημοσίων Συμβάσεων (ΕΑΑΔΗΣΥ), η οποία υπολογίζεται επί της αξίας, χωρίς ΦΠΑ, της αρχικής και κάθε συμπληρωματικής σύμβασης (άρθρο 4 παρ. 3 του Ν. 4013/2011, όπως τροποποιήθηκε και ισχύει & Υ.Α. 3491/2017 ΦΕΚ Β 1992/9.6.2017). Επί της παραπάνω κράτησης επιβάλλεται τέλος χαρτοσήμου 3%, πλέον εισφοράς υπέρ ΟΓΑ ποσοστού 20%, υπολογιζόμενου επί το τέλος χαρτοσήμου.

Στοιχεία επικοινωνίας για πληροφορίες και διευκρινίσεις: Πλάκας Κωνσταντίνος τηλ. +30 2310498476, fax +302310498189, email: kplakas@certh.gr και Χατζής Βασίλειος τηλ. , email: chatzis.vasilios18@certh.gr

Για το ΕΚΕΤΑ / ΙΔΕΠ

κ. Βουτετάκης Σπυρίδων
Διευθυντής ΙΔΕΠ

¹ Η υποχρέωση της μη συνδρομής των λόγων αποκλεισμού της παραγράφου 1 του άρθρου 73 του Ν. 4412/2016 αφορά αα) στις περιπτώσεις Ε.Π.Ε., Ι.Κ.Ε. και προσωπικών εταιρειών (Ο.Ε. και Ε.Ε.), τους διαχειριστές, ββ) στις περιπτώσεις ανωνύμων εταιρειών (Α.Ε.), τον Διευθύνοντα Σύμβουλο, καθώς και όλα τα μέλη του Διοικητικού Συμβουλίου



ΠΕΡΙΓΡΑΦΗ ΥΠΟ ΠΡΟΜΗΘΕΙΑ ΕΙΔΩΝ – ΤΕΧΝΙΚΕΣ ΠΡΟΔΙΑΓΡΑΦΕΣ

Το Ινστιτούτο Χημικών Διεργασιών και Ενεργειακών Πόρων (ΙΔΕΠ) του Εθνικού Κέντρου Έρευνας και Τεχνολογικής Ανάπτυξης (ΕΚΕΤΑ), για τις ανάγκες του ερευνητικού έργου «CERESiS - ContaminatEd land Remediation through Energy crops for Soil improvement to liquid biofuel Strategies» (κωδικός ΚΟΗ. 011235/ Αρ. Συμβολαίου GA No 101006717), το οποίο χρηματοδοτείται από την Ευρωπαϊκή Επιτροπή μέσω του Προγράμματος Πλαισίου «HORIZON 2020» πρόκειται να προμηθευτεί τα είδη/αναλώσιμα που περιγράφεται παρακάτω, σύμφωνα με τις απαιτήσεις και τις τεχνικές προδιαγραφές που περιγράφονται, οι οποίες θα πρέπει να πληρούνται στο σύνολό τους.

ΟΜΑΔΑ Α: Υλικά μέτρησης θερμοκρασίας

CPV: 38552000-9

Προϋπολογισμός: 140,00 € μη συμπεριλαμβανομένου ΦΠΑ

Είδος	Περιγραφή – Τεχνικές Προδιαγραφές	Ποσότητα
ΕΙΔΟΣ Α1	Θερμοαντίσταση καλωδίου <ul style="list-style-type: none">• Τύπος: RT100, 3 αγωγών, Ελληνικής συναρμολόγησης ή ισοδύναμος• Μήκος ανοξειδωτού αισθητηρίου LT=100mm και πάχος D=6mm• Μήκος καλωδίου: LC=2m τεφλόν καλώδιο• Περιοχή μέτρησης: -50...+250 °C	2 τεμάχια
ΕΙΔΟΣ Α2	Μεταδότης θερμοκρασίας κεφαλής <ul style="list-style-type: none">• Τύπος NPT3 AKYTEK Γερμανίας ή ισοδύναμος• Έξοδος: 4-20mA• Τροφοδοσία: 24VDC• Περιοχή μέτρησης: 0...100 °C	2 τεμάχια

Χρόνος παράδοσης: Εντός τριάντα (30) ημερών από την ανάθεση της προμήθειας, στην έδρα της Αναθέτουσας Αρχής (ΕΚΕΤΑ/ΙΔΕΠ, 6ο χλμ οδού Χαριλάου-Θέρμης, ΤΚ 57001, Θεσσαλονίκη).

ΟΜΑΔΑ Β: Ζυγός ακριβείας

CPV: 38310000-1

Προϋπολογισμός: 100,00 € μη συμπεριλαμβανομένου ΦΠΑ

Είδος	Περιγραφή – Τεχνικές Προδιαγραφές	Ποσότητα
ΕΙΔΟΣ Β1	Ζυγός κουζίνας με ευανάγνωστη ψηφιακή οθόνη <ul style="list-style-type: none">• Μέγιστο βάρος: 5kg• Ακρίβεια: 1g	5 τεμάχια





- Αυτόματη διακοπή λειτουργίας
- INOX

Χρόνος παράδοσης: Εντός τριάντα (30) ημερών από την ανάθεση της προμήθειας, στην έδρα της Αναθέτουσας Αρχής (ΕΚΕΤΑ/ΙΔΕΠ, 6ο χλμ οδού Χαριλάου-Θέρμης, ΤΚ 57001, Θεσσαλονίκη).

ΟΜΑΔΑ Γ: Υλικά Αυτοματισμού

CPV: 42967000-2

Προϋπολογισμός: 1.200,00 € μη συμπεριλαμβανομένου ΦΠΑ

Είδος	Περιγραφή – Τεχνικές Προδιαγραφές	Ποσότητα
ΕΙΔΟΣ Γ1	Προγραμματιζόμενος λογικός ελεγκτής (PLC) <ul style="list-style-type: none">• Τύπος: PLC LG XEC-DR20SU ή ισοδύναμος• Τροφοδοσία: 100-230VAC• 12 ψηφιακές εισόδους 24VDC• 8 εξόδους ρελέ	1 τεμάχιο
ΕΙΔΟΣ Γ2	Μονάδα επέκτασης (expansion card) για χρήση με προγραμματιζόμενους λογικούς ελεγκτές (PLC) <ul style="list-style-type: none">• Τύπος: Expansion Card Slim Size XBF-AD08A ή ισοδύναμος• 8 κανάλια αναλογικών εισόδων για σήματα 0-10VDC / 4-20mA	1 τεμάχιο
ΕΙΔΟΣ Γ3	Μονάδα επέκτασης (expansion card) για χρήση με προγραμματιζόμενους λογικούς ελεγκτές (PLC) <ul style="list-style-type: none">• Τύπος: Expansion Card Slim Size XBF-LD02S ή ισοδύναμος• 2 κανάλια load cell	2 τεμάχια
ΕΙΔΟΣ Γ4	Τροφοδοτικό ράγας <ul style="list-style-type: none">• 220VAC/24VDC-5A	1 τεμάχιο
ΕΙΔΟΣ Γ5	“Emergency Stop” μπουτόν	2 τεμάχια
ΕΙΔΟΣ Γ6	Τριώροφες κλέμες	20 τεμάχια
ΕΙΔΟΣ Γ7	Διώροφες κλέμες	20 τεμάχια
ΕΙΔΟΣ Γ8	Κλέμες γείωσης	20 τεμάχια
ΕΙΔΟΣ Γ9	Γέφυρες για τις κλέμες	50 τεμάχια

Χρόνος παράδοσης: Εντός τριάντα (30) ημερών από την ανάθεση της προμήθειας, στην έδρα της Αναθέτουσας Αρχής (ΕΚΕΤΑ/ΙΔΕΠ, 6ο χλμ οδού Χαριλάου-Θέρμης, ΤΚ 57001, Θεσσαλονίκη).





ΟΜΑΔΑ Δ: Οθόνη αφής

CPV: 30231320-6

Προϋπολογισμός: 540,00 € μη συμπεριλαμβανομένου ΦΠΑ

Είδος	Περιγραφή – Τεχνικές Προδιαγραφές	Ποσότητα
ΕΙΔΟΣ Δ1	Οθόνη αφής <ul style="list-style-type: none">• Τύπος: Weintek MT8090XE, TFT/LED, color XVGA, HMI (Human Machine Interface) ή ισοδύναμος• Να έχει μέγεθος διαγωνίου οθόνης: 9,7"• Να έχει ανάλυση οθόνης: 1024 x 768• Να έχει πλαστικό περίβλημα• Να διαθέτει ενσωματωμένη μνήμη RAM: 256 MB• Να διαθέτει επεξεργαστή 32 bit RISC CPU 800MH• Να διαθέτει θύρες επικοινωνίας 2 x USB, 2 x COM, 1 x Ethernet 10/100• Να έχει τάση λειτουργίας 24 VDC, Θερμοκρασία λειτουργίας 0 - 50°C και σχετική υγρασία λειτουργίας 10 - 90%	1 τεμάχιο

Χρόνος παράδοσης: Εντός τριάντα (30) ημερών από την ανάθεση της προμήθειας, στην έδρα της Αναθέτουσας Αρχής (ΕΚΕΤΑ/ΙΔΕΠ, 6ο χλμ οδού Χαριλάου-Θέρμης, ΤΚ 57001, Θεσσαλονίκη).

ΟΜΑΔΑ Ε: Ακρυλικά πολυμερή σε πρωτογενείς μορφές

CPV: 24542000-5

Προϋπολογισμός: 435,00 € μη συμπεριλαμβανομένου ΦΠΑ

Είδος	Περιγραφή – Τεχνικές Προδιαγραφές	Ποσότητα
ΕΙΔΟΣ Ε1	Ακρυλικά πολυμερή <ul style="list-style-type: none">• Σχήμα: Κυλινδρικό (ανοικτό στο επάνω μέρος) [Εικ. Ε1.]• Υλικό κατασκευής: Plexiglas• Ύψος: 350 mm• Διάμετρος: 150 mm• Πάχος: 5 mm• Σπείρωμα διαμέτρου ½ inches και απόστασης 30 mm από τον πάτο του κυλίνδρου	1 τεμάχιο
ΕΙΔΟΣ Ε2	Ακρυλικά πολυμερή Μπροστινό Τμήμα [Εικ. Ε2Α.] + Πίσω Τμήμα [Εικ. Ε2Β.] <ul style="list-style-type: none">• Σχήμα: Ειδική Κατασκευή• Υλικό κατασκευής: Plexiglas• Διαστάσεις: 120 mm x 140 mm x 80 mm• Πάχος: 5 mm• Σπείρωμα διαμέτρου ½ inches και απόστασης 20 mm από το κάτω μέρος του μπροστινού τμήματος	1 τεμάχιο





- 4 οπές διαμέτρου 8 mm στο πίσω τμήμα

Πλαϊνά Τμήματα (αριστερά + δεξιά) [Εικ. Ε2Γ. + Εικ. Ε2Δ.]

- Σχήμα: Ορθογώνιο Παραλληλόγραμμο
- Υλικό κατασκευής: Plexiglas
- Διαστάσεις: 100 mm x 140 mm
- Πάχος: 5 mm
- Σπείρωμα διαμέτρου ½ inches και απόστασης 20 mm από το κάτω μέρος του αριστερού τμήματος
- Σπείρωμα διαμέτρου ¾ inches και απόστασης 20 mm από το πάνω μέρος του δεξιού τμήματος

Κάτω Τμήματα (αριστερά + δεξιά) [Εικ. Ε2Ε.]

- Σχήμα: Ορθογώνιο Παραλληλόγραμμο
- Υλικό κατασκευής: Plexiglas
- Διαστάσεις: 100 mm x 80 mm
- Πάχος: 5 mm

ΕΙΔΟΣ Ε3

Ακρυλικά πολυμερή

1 τεμάχιο

Μπροστινό Τμήμα [Εικ. Ε3Α.] + Πίσω Τμήμα [Εικ. Ε3Β.]

- Σχήμα: Ειδική Κατασκευή
- Υλικό κατασκευής: Plexiglas
- Διαστάσεις: 150 mm x 280 mm x 90 mm
- Πάχος: 5 mm
- Σπείρωμα διαμέτρου ½ inches και απόστασης 20 mm από το κάτω μέρος του μπροστινού τμήματος
- 4 οπές διαμέτρου 8 mm στο πίσω τμήμα

Πλαϊνά Τμήματα (αριστερά + δεξιά) [Εικ. Ε3Γ. + Εικ. Ε3Δ]

- Σχήμα: Ορθογώνιο Παραλληλόγραμμο
- Υλικό κατασκευής: Plexiglas
- Διαστάσεις: 80 mm x 280 mm
- Πάχος: 5 mm
- Σπείρωμα διαμέτρου ½ inches και απόστασης 20 mm από το κάτω μέρος του δεξιού τμήματος

Κάτω Τμήματα (αριστερά + δεξιά) [Εικ. Ε3Ε.]

- Σχήμα: Ορθογώνιο Παραλληλόγραμμο
- Υλικό κατασκευής: Plexiglas
- Διαστάσεις: 80 mm x 90 mm
- Πάχος: 5 mm

ΕΙΔΟΣ Ε4

Ακρυλικά πολυμερή

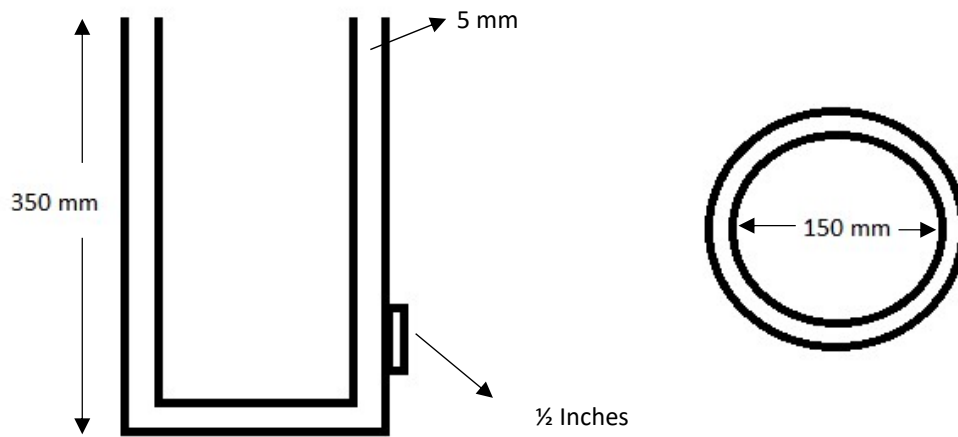
1 τεμάχιο

- Σχήμα: Ορθογώνιο Παραλληλεπίπεδο (ανοικτό στο επάνω μέρος) [Εικ. Ε4.]
- Υλικό κατασκευής: Plexiglas
- Διαστάσεις: 480 mm x 150 mm x 1220 mm
- Πάχος: 4 mm

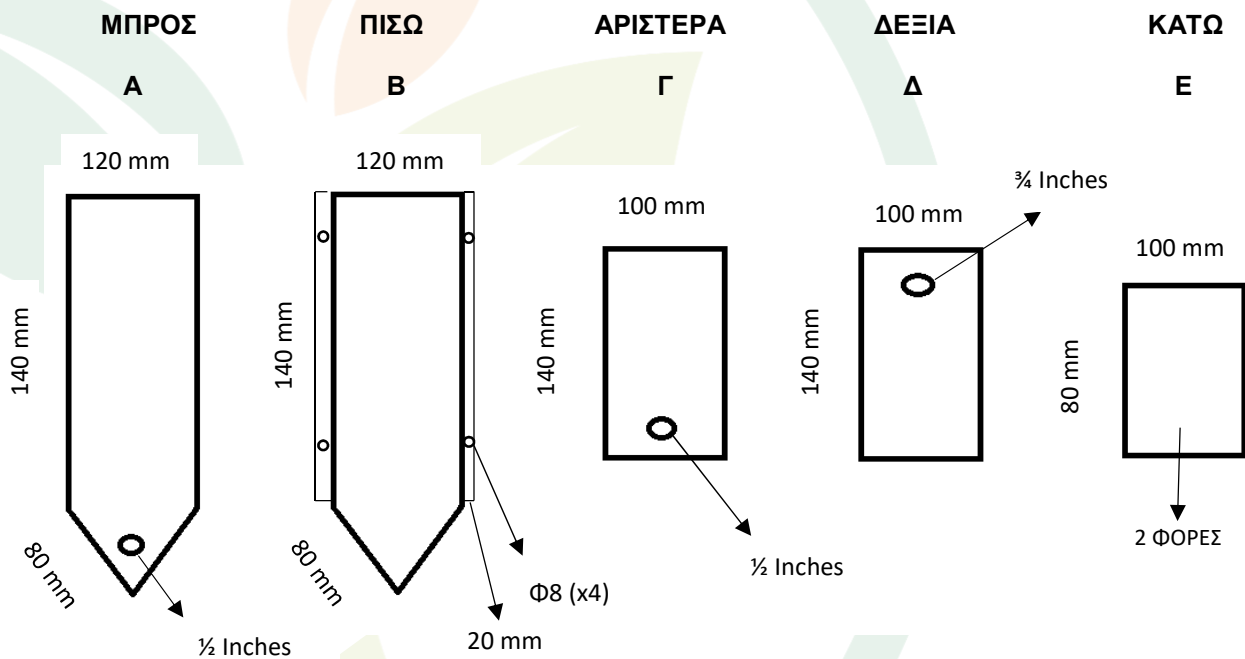




Εικόνα Ε1.



Εικόνα Ε2.

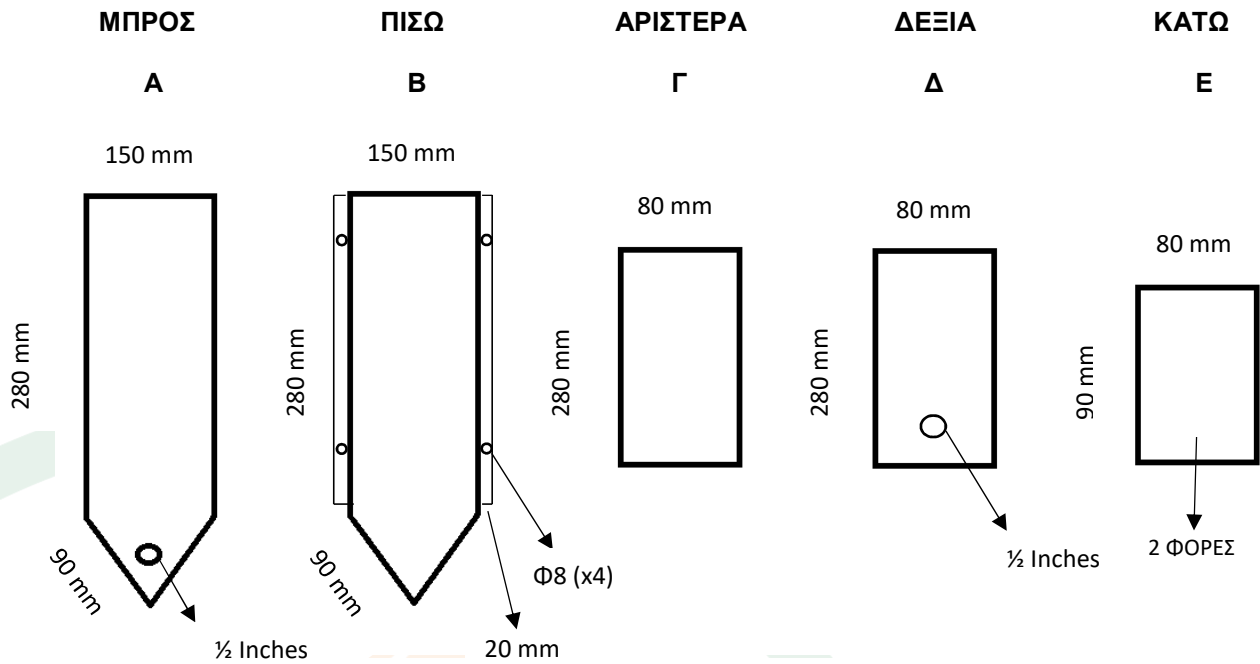


Σημείωση: Τα αριστερά, δεξιά και κάτω τμήματα μπορούν να γίνουν μονοκόμματα (ένα τεμάχιο) με λύγισμα και διαστάσεις 440 mm x 100 mm.



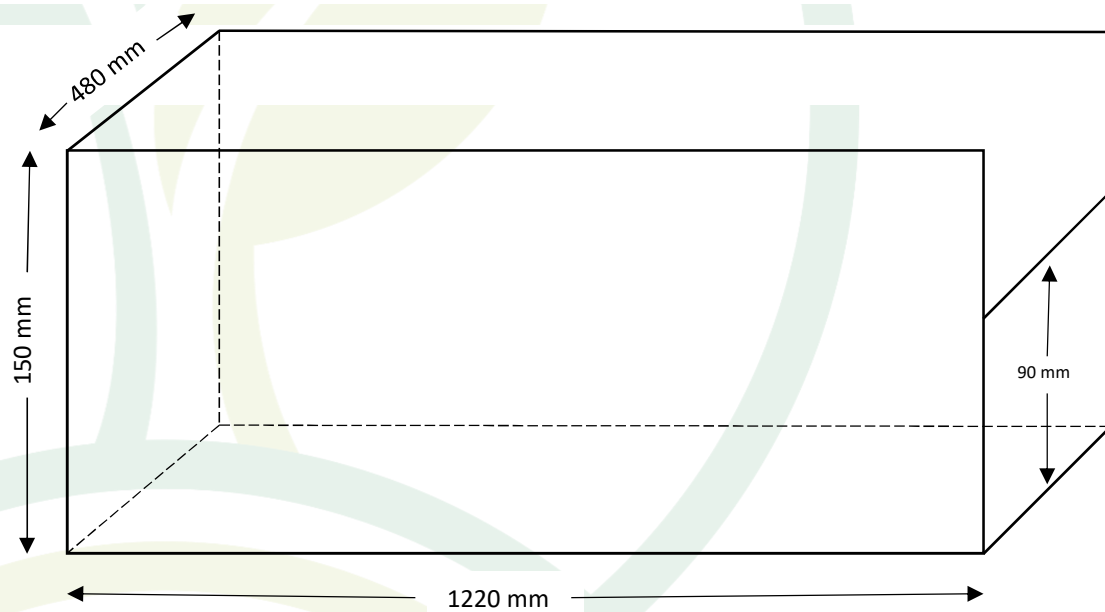


Εικόνα Ε3.



Σημείωση: Τα αριστερά, δεξιά και κάτω τμήματα μπορούν να γίνουν μονοκόμματα (ένα τεμάχιο) με λύγιμα και διαστάσεις 740 mm x 80 mm.

Εικόνα Ε4.



Σημείωση: Διαστάσεις Μέσα – Μέσα.





Χρόνος παράδοσης: Εντός δύο (2) εβδομάδων από την ανάθεση της προμήθειας, στην έδρα της Αναθέτουσας Αρχής (ΕΚΕΤΑ/ΙΔΕΠ, 6ο χλμ οδού Χαριλάου-Θέρμης, ΤΚ 57001, Θεσσαλονίκη).

Η αναφορά σε υλικό κατασκευής κατά τα ανωτέρω συμβάλλει στην παρατήρηση των φυσικο/χημικών φαινομένων που θα λαμβάνουν χώρα μέσα σε αυτά τα δοχεία. Επίσης, η αναφορά των διαστάσεων και το σχήματος περιγράφονται ανωτέρω για την καλύτερη κατανόηση της κατασκευής των δοχείων από Plexiglas.

ΟΜΑΔΑ ΣΤ: Χημικά Αντιδραστήρια

CPV: 33696300-8

Προϋπολογισμός: 230,00 € μη συμπεριλαμβανομένου ΦΠΑ

Είδος	Περιγραφή – Τεχνικές Προδιαγραφές	Ποσότητα
ΕΙΔΟΣ ΣΤ1	Γλυκερόλη, p.a. ≥ 99.5%	5 L
ΕΙΔΟΣ ΣΤ 2	Titanium (IV) oxysulfate solution 1.9-2.1 %, για προσδιορισμό του υπεροξειδίου του υδρογόνου (H 15), σύμφωνα με το πρότυπο DIN 38 409, part 15, DEV-18	1 L

Χρόνος Παράδοσης: Εντός εξήντα (60) ημερών από την ανάθεση της προμήθειας, στην έδρα της Αναθέτουσας Αρχής (ΕΚΕΤΑ/ΙΔΕΠ, 6ο χλμ οδού Χαριλάου-Θέρμης, ΤΚ 57001, Θεσσαλονίκη).

ΟΜΑΔΑ Ζ: Ηλεκτρόδια Άνθρακα

CPV: 31660000-0

Προϋπολογισμός: 400,00 € μη συμπεριλαμβανομένου ΦΠΑ

Είδος	Περιγραφή – Τεχνικές Προδιαγραφές	Ποσότητα
ΕΙΔΟΣ Ζ1	Ηλεκτρόδιο άνθρακα με πλέγμα Νικελίου στην επιφάνεια και στρώμα PTFE στην εξωτερική πλευρά	0.5 m

Χρόνος Παράδοσης: Εντός ενενήντα (90) ημερών από την ανάθεση της προμήθειας, στην έδρα της Αναθέτουσας Αρχής (ΕΚΕΤΑ/ΙΔΕΠ, 6ο χλμ οδού Χαριλάου-Θέρμης, ΤΚ 57001, Θεσσαλονίκη).

Όπου στις ανωτέρω προδιαγραφές κατονομάζεται ρητά ο κατασκευαστής ή/και το μοντέλο κάποιου είδους, αυτό κρίνεται ως αναγκαία προϋπόθεση ώστε να εξασφαλιστεί η βέλτιστη συμβατότητα, απόδοση και ορθή λειτουργία των υπό προμήθεια ειδών τόσο μεταξύ τους όσο και με την ήδη εγκατεστημένη εργαστηριακή υποδομή του Ινστιτούτου.

Προσφορές μπορούν να υποβληθούν είτε για το σύνολο των Ομάδων είτε για μία (1) ή περισσότερες Ομάδες και για τη ζητούμενη ποσότητα κάθε Ομάδας.

Η πληρωμή του/των Αναδόχου/Αναδόχων θα πραγματοποιείται με την οριστική παραλαβή του συνόλου των ειδών και της ζητούμενης ποσότητας της/των





αντίστοιχης/αντίστοιχων Ομάδας/Ομάδων της παρούσας Πρόσκλησης για την/τις οποία/οποίες υποβάλλεται προσφορά.

Οι προσφορές οι οποίες θα πρέπει να πληρούν τις ανωτέρω προδιαγραφές, πρέπει να περιλαμβάνουν κατ' ελάχιστο τα παρακάτω:

- Αναλυτική περιγραφή των προσφερόμενων ειδών και των τεχνικών χαρακτηριστικών τους όπως κατά περίπτωση απαιτείται κατά τα ανωτέρω
- Τιμή προσφοράς χωρίς ΦΠΑ, τον αναλογούντα ΦΠΑ και τιμή προσφοράς με ΦΠΑ (ως σύνολο της Ομάδας και ανά είδος, για τη ζητούμενη ποσότητα κάθε είδους της αντίστοιχης Ομάδας)
- Περιγραφή για το χρόνο και τρόπο παράδοσης των ειδών κάθε Ομάδας

