

**ΠΡΟΣΚΛΗΣΗ ΕΝΔΙΑΦΕΡΟΝΤΟΣ ΚΑΙ ΚΑΤΑΘΕΣΗΣ ΠΡΟΣΦΟΡΩΝ
ΓΙΑ ΤΗΝ ΑΝΑΘΕΣΗ ΤΗΣ ΠΡΟΜΗΘΕΙΑΣ**

«Προμήθεια και εγκατάσταση συστήματος εξαερισμού»

Το Εθνικό Κέντρο Έρευνας και Τεχνολογικής Ανάπτυξης (ΕΚΕΤΑ) / Ινστιτούτο Χημικών Διεργασιών και Ενεργειακών Πόρων (ΙΔΕΠ), νομικό πρόσωπο ιδιωτικού δικαίου, μη κερδοσκοπικού χαρακτήρα, που εδρεύει στη Θέρμη Θεσσαλονίκης, 6ο χλμ. Οδού Χαριλάου-Θέρμης, προσκαλεί κάθε ενδιαφερόμενο (φυσικό ή νομικό πρόσωπο, ή ενώσεις και κοινοπραξίες αυτών) να υποβάλει πρόταση – προσφορά, μη δεσμευτική για το ΕΚΕΤΑ, σύμφωνα με τις τεχνικές προδιαγραφές της παρούσας πρόσκλησης, για την ανάθεση της προμήθειας :

«Προμήθεια και εγκατάσταση συστήματος εξαερισμού»

Η συνολική δαπάνη της προμήθειας δεν πρέπει να υπερβαίνει τις **δεκαεννέα χιλιάδες εννιακόσια πενήντα ευρώ (19.950,00 €) μη συμπεριλαμβανομένου του ΦΠΑ.**

Οι υποψήφιοι θα πρέπει να έχουν αποδεδειγμένη επαγγελματική εμπειρία στην υλοποίηση αντίστοιχων προμηθειών και η προσφορά τους να πληροί τις Τεχνικές Προδιαγραφές της παρούσας Πρόσκλησης.

Οι ενδιαφερόμενοι παρακαλούνται όπως υποβάλουν κλειστό (σφραγισμένο) φάκελο έγγραφης προσφοράς, για το σύνολο της προμήθειας, που αποτελεί αντικείμενο της παρούσας πρόσκλησης όπως προσδιορίζεται ειδικότερα στις τεχνικές προδιαγραφές αυτής με τα εξής στοιχεία:

ΠΡΟΣΦΟΡΑ για

«Προμήθεια και εγκατάσταση συστήματος εξαερισμού»

Οι προσφορές πρέπει να υποβληθούν μέχρι την **Τρίτη, 07 Απριλίου 2020 και ώρα 1:00 μμ** στην ακόλουθη διεύθυνση:

ΕΚΕΤΑ / ΙΔΕΠ Εργαστήρια Μεγάλου Ύψους Θεσσαλονίκη: 6ο χλμ. Χαριλάου-Θέρμης, 57001 Θέρμη Θεσσαλονίκης
Γραμματεία ΙΔΕΠ
Υπεύθυνος παραλαβής προσφορών: κα Βαλασιάδου Σουλτάνα, τηλ. +30 2310498300

Για τη λήψη της τελικής απόφασης και επιλογής, μεταξύ των προσφορών που πληρούν τις τεχνικές προδιαγραφές της παρούσας Πρόσκλησης, θα συνεκτιμηθούν:

- α) Το ύψος της οικονομικής προσφοράς
- β) Η πληρότητα και αρτιότητα της πρότασης
- γ) Η τεχνική και επαγγελματική ικανότητα των υποψηφίων
- δ) Η διάρκεια εγγύησης (εφόσον παρέχεται)
- ε) Η τεχνική υποστήριξη μετά την πώληση
- στ) Η διαθεσιμότητα
- ζ) Ο χρόνος παράδοσης

Η υποβολή της προσφοράς συνεπάγεται την πλήρη και ανεπιφύλακτη αποδοχή από τον υποψήφιο Ανάδοχο όλων των όρων της παρούσας πρόσκλησης.

Ο Ανάδοχος πριν την υπογραφή της σύμβασης ή την ανάθεση υποχρεούται να προσκομίσει:

α) Υπεύθυνη Δήλωση ότι δεν συντρέχουν για τον Ανάδοχο οι λόγοι αποκλεισμού του άρθρου 73 παρ. 1 του Ν. 4412/2016, όπως έχει τροποποιηθεί και ισχύει.

Η ως άνω Υπεύθυνη Δήλωση υπογράφεται, κατά περίπτωση, ως εξής:

i) Στην περίπτωση φυσικού προσώπου, από το φυσικό πρόσωπο, ii) Στην περίπτωση Ε.Π.Ε., Ι.Κ.Ε., Ο.Ε. και Ε.Ε. από τους διαχειριστές, iii) Στην περίπτωση Α.Ε. από τον εκπρόσωπό της. Ως εκπρόσωπος νοείται ο νόμιμος εκπρόσωπος αυτής, όπως προκύπτει από το ισχύον καταστατικό ή το πρακτικό εκπροσώπησης της κατά το χρόνο υποβολής της προσφοράς ή αίτησης συμμετοχής ή το αρμοδίως εξουσιοδοτημένο φυσικό πρόσωπο να εκπροσωπεί αυτήν για διαδικασίες σύναψης συμβάσεων ή για συγκεκριμένη διαδικασία σύναψης σύμβασης, iv) Σε κάθε άλλη περίπτωση νομικού προσώπου το/τους νόμιμο/ους εκπρόσωπο/ους του,¹

β) Τελευταία τροποποίηση του καταστατικού της εταιρείας ή οποιοδήποτε άλλο επίσημο νομιμοποιητικό έγγραφο από το οποίο προκύπτει ο νόμιμος εκπρόσωπος της εταιρείας, εφόσον ο προσφέρων είναι νομικό πρόσωπο

γ) Φορολογική ενημερότητα σε ισχύ

δ) Ασφαλιστική ενημερότητα σε ισχύ

ε) Οποιοδήποτε άλλο δικαιολογητικό τυχόν ζητηθεί από την Αναθέτουσα Αρχή στα πλαίσια εφαρμογής της ισχύουσας περί δημοσίων συμβάσεων νομοθεσίας.

Τον Ανάδοχο βαρύνουν οι ακόλουθες κρατήσεις:

α) Ο προβλεπόμενος φόρος εισοδήματος

β) Κράτηση ύψους 0,06%, υπέρ της Αρχής Εξέτασης Προδικαστικών Προσφυγών (ΑΕΠΠ), η οποία επιβάλλεται επί της συνολικής αξίας κάθε αρχικής, τροποποιητικής ή συμπληρωματικής σύμβασης προ φόρων και κρατήσεων (άρθρο 350 παρ. 3 Ν. 4412/2016 & Κ.Υ.Α. 1191/2017 ΦΕΚ 969 Β' /22-03-2017). Επί της παραπάνω κράτησης επιβάλλεται τέλος χαρτοσήμου 3%, πλέον εισφοράς υπέρ ΟΓΑ ποσοστού 20%, υπολογιζόμενου επί το τέλος χαρτοσήμου.

γ) Κράτηση ύψους 0,07% υπέρ της Ενιαίας Ανεξάρτητης Αρχής Δημοσίων Συμβάσεων (ΕΑΑΔΗΣΥ), η οποία υπολογίζεται επί της αξίας, χωρίς ΦΠΑ, της αρχικής και κάθε συμπληρωματικής σύμβασης (άρθρο 4 παρ. 3 του Ν. 4013/2011, όπως τροποποιήθηκε και ισχύει & Υ.Α. 3491/2017 ΦΕΚ Β 1992/9.6.2017). Επί της παραπάνω κράτησης επιβάλλεται τέλος χαρτοσήμου 3%, πλέον εισφοράς υπέρ ΟΓΑ ποσοστού 20%, υπολογιζόμενου επί το τέλος χαρτοσήμου.

Στοιχεία επικοινωνίας για πληροφορίες και διευκρινίσεις: Ντούρου Ιωάννα τηλ. +30 2310498323, email: gianna@cperi.certh.gr και Ψαρράς Αντώνιος τηλ. (+30) 2310 498351, email: psarras@cperi.certh.gr

Για το ΕΚΕΤΑ / ΙΔΕΠ

Βουτετάκης Σπυρίδων
Διευθυντής ΙΔΕΠ

¹ Η υποχρέωση της μη συνδρομής των λόγων αποκλεισμού της παραγράφου 1 του άρθρου 73 του Ν. 4412/2016 αφορά αα) στις περιπτώσεις Ε.Π.Ε., Ι.Κ.Ε. και προσωπικών εταιρειών (Ο.Ε. και Ε.Ε.), τους διαχειριστές, ββ) στις περιπτώσεις ανωνύμων εταιρειών (Α.Ε.), τον Διευθύνοντα Σύμβουλο, καθώς και όλα τα μέλη του Διοικητικού Συμβουλίου

ΠΕΡΙΓΡΑΦΗ ΕΡΓΟΥ - ΤΕΧΝΙΚΕΣ ΠΡΟΔΙΑΓΡΑΦΕΣ

Το Ινστιτούτο Χημικών Διεργασιών και Ενεργειακών Πόρων (ΙΔΕΠ) του Εθνικού Κέντρου Έρευνας και Τεχνολογικής Ανάπτυξης (ΕΚΕΤΑ) επιθυμεί να προβεί στην επιλογή Αναδόχου για την βελτίωση του συστήματος εξαερισμού των πιλοτικών μονάδων των εργαστηρίων μεγάλου ύψους – ΕΜΥ του Ινστιτούτου ΙΔΕΠ, σύμφωνα με τις απαιτήσεις και τις τεχνικές προδιαγραφές που περιγράφονται στην παρούσα Πρόσκληση, οι οποίες θα πρέπει να πληρούνται στο σύνολό τους.

1. ΓΕΝΙΚΑ

Στο πλαίσιο της παρούσας Πρόσκλησης, προβλέπεται η βελτίωση του συστήματος εξαερισμού (κλάδος Β2) των πιλοτικών μονάδων των εργαστηρίων μεγάλου ύψους - ΕΜΥ.

Το σύστημα εξαερισμού αποτελείται από ένα φυγοκεντρικό ανεμιστήρα, διπλής αναρρόφησης, με πτερύγια τύπου σιρόκο, έμμεσης κίνησης, εντός κιβωτίου και από δίκτυο αεραγωγών εξαερισμού, κατασκευασμένο από γαλβανισμένο χαλυβδοέλασμα, κυκλικής διατομής, βαμμένο με ηλεκτροστατική βαφή.

Στο σύστημα υπάρχουν αναρροφήσεις από τις υφιστάμενες πιλοτικές μηχανές (βραχίονες και χοάνες με εύκαμπτους αεραγωγούς σύνδεσης με το δίκτυο εξαερισμού) αλλά και εφεδρείες για μελλοντική επέκτασή του.

Επειδή ο υφιστάμενος ανεμιστήρας δεν καλύπτει τις απαιτήσεις εξαερισμού των μονάδων και το σύστημα δεν διαθέτει φιλτρομονάδα για τη συγκράτηση των μικροσωματιδίων (καταλύτες) των μονάδων, απαιτείται η βελτίωση του (κατόψεις των εν λόγω χώρων παρατίθενται στο Παράρτημα Ι της παρούσας).

Συνοπτικά οι εργασίες, που θα κληθεί να εκτελέσει ο ανάδοχος για την βελτίωση του συστήματος εξαερισμού, συνίστανται στις εξής :

1. **Προμήθεια και εγκατάσταση μίας (1) φιλτρομονάδας** για την κάλυψη των αναγκών φιλτραρίσματος του αέρα του συστήματος εξαερισμού.
2. **Προμήθεια και εγκατάσταση ενός (1) ανεμιστήρα** εξαερισμού, που θα συνεργάζεται με την παραπάνω φιλτρομονάδα.
3. **Προμήθεια και εγκατάσταση νέου τμήματος δικτύου αεραγωγών**, για την σύνδεση του συστήματος εξαερισμού με τη φιλτρομονάδα και τον νέο ανεμιστήρα εξαερισμού.
4. **Προμήθεια και εγκατάσταση αυτοματισμού**, που θα εξασφαλίζει την σταθερή διατήρηση της ποσότητας του απορριπτόμενου αέρα σε όλη την διάρκεια λειτουργίας του συστήματος.

2. ΤΕΧΝΙΚΕΣ ΠΡΟΔΙΑΓΡΑΦΕΣ ΕΞΟΠΛΙΣΜΟΥ

2.1 Φιλτρομονάδα

Η μονάδα θα πρέπει να διαθέτει ικανότητα να εξασφαλίζει:

- Το φιλτράρισμα των **13.000 m³/h**, που πρέπει να απορρίπτει το σύστημα εξαερισμού

και θα πρέπει να διαθέτει τρία (3) στάδια φιλτραρίσματος ως ακολούθως:

- 1ο στάδιο με έξι (6) πρόφιλτρα τύπου Z-LINE, με σύστημα αντικατάστασης, κλάσεως **G3**, διαστάσεων 592x592x48 mm
- 2ο στάδιο με έξι (6) σταθερά σακόφιλτρα, κλάσεως **F8**, τύπου antimicrobial διαστάσεων 592x592x292 mm
- 3ο στάδιο με έξι (6) σταθερά σακόφιλτρα ενεργού άνθρακα διαστάσεων 592x592x292 mm

Το κιβώτιο της φιλτρομονάδας θα πρέπει να είναι κατασκευασμένο από σκελετό αλουμινίου πάχους 40mm και πλαϊνά με διπλά τοιχώματα από γαλβανισμένο χαλυβδοέλασμα, βαμμένο με ηλεκτροστατική βαφή. Η επίσκεψη των φίλτρων θα πρέπει να γίνεται από πλαϊνές θυρίδες- πόρτες, που εξασφαλίζουν την αεροστεγάνωση με μονωτικό πάχους 20mm και λάστιχα κάλυψης περιμετρικά των θυρίδων - πορτών, επενδεδυμένα με backbone wire. Οι θυρίδες-πόρτες θα πρέπει να είναι σταθερές στο σκελετό, να ανοίγουν με μεταλλικούς μεντεσέδες 180⁰ και να κλείνουν αεροστεγώς με κλειδαριές υψηλής αντοχής.

Η φιλτρομονάδα θα πρέπει να εγκατασταθεί στο δώμα, σε χώρο, που θα υποδειχθεί από την Αναθέτουσα Αρχή.

2.2 Ανεμιστήρας εξαερισμού

Ο ανεμιστήρας εξαερισμού θα πρέπει:

- να εξασφαλίζει την απαραίτητη απαγωγή αέρα για την απομάκρυνση των μικροσωματιδίων (καταλυτών) των πιλοτικών μονάδων, με ρύπανση των φίλτρων της φιλτρομονάδας, μεγαλύτερη από την μέση πτώση πίεσης που θα υπολογιστεί αρχικά
- να είναι τύπου plug fan παροχής 13.000 m³/h με διαθέσιμη στατική πίεση 2.300 Pa, με ηλεκτροκινητήρα 22.0kW με τριφασικό κινητήρα
- να βρίσκεται μέσα σε κιβώτιο αεροστεγές, υψηλής αντοχής, καλαίσθητης εμφάνισης, με θύρες επιθεώρησης με μεντεσέδες, κατάλληλο για εξωτερική εγκατάσταση κατασκευασμένο από προφίλ γαλβανισμένου χαλυβδοελάσματος, διαστάσεων 50x50 mm, και πάχους 2mm, και πλαϊνά με διπλά τοιχώματα από γαλβανισμένο χαλυβδοέλασμα, εσωτερικά ηχομονωμένα με πετροβάμβακα, πάχους 50mm, βαμμένο με ηλεκτροστατική βαφή. Το κιβώτιο θα πρέπει να φέρει κατάλληλες θυρίδες επίσκεψης και να περιλαμβάνεται βάση έδρασης, κατασκευασμένη από μεταλλικό μορφοσωλήνα, βαμμένη με αστάρι και λαδομπογιά.

Ο νέος ανεμιστήρας εξαερισμού θα πρέπει να τοποθετηθεί στο δώμα, στη θέση του υφιστάμενου ανεμιστήρα, ο οποίος θα αποξηλωθεί. Για την τοποθέτηση του ανεμιστήρα, κρίνεται απαραίτητη η χρήση γερανοφόρου οχήματος.

2.3 Δίκτυο αεραγωγών εξαερισμού

Το νέο τμήμα του δικτύου των αεραγωγών θα πρέπει να ξεκινά από τον ανεμιστήρα εξαερισμού, θα πρέπει να συνδέεται με τη φιλτρομονάδα και να οδεύει εντός του χώρου στην οροφή του εργαστηρίου. Η όδευση του νέου δικτύου θα πρέπει να γίνει με τρόπο, ώστε να μην επηρεάζονται-εμποδίζονται οι υφιστάμενες διατάξεις του ικρίωματος, (υφιστάμενα δίκτυα έκτακτης απαγωγής). Το δίκτυο των αεραγωγών θα πρέπει να κατασκευαστεί από γαλβανισμένο χαλυβδοέλασμα, κυκλικής και ορθογώνιας διατομής, σύμφωνα με την T.O.T.E.E. 2423/1986 και τα δεδομένα κατασκευής αεραγωγών της A.S.H.R.A.E. (American Society of Heating Refrigerating and Air - Conditioning Engineers)

και της S.M.A.C.N.A. (Sheet Metal and Air Conditioning National Association Industries των ΗΠΑ).

Το σύνολο των αεραγωγών θα πρέπει να βαφτεί με ηλεκτροστατική βαφή. Για την τοποθέτηση των αεραγωγών εσωτερικά των Ε.Μ.Υ., κρίνεται απαραίτητη η χρήση ανυψωτικού καλαθοφόρου οχήματος.

2.4 Αυτοματισμός εγκατάστασης

Το σύστημα ελέγχου της εγκατάστασης θα πρέπει να αποτελείται από:

- έναν (1) αυτόνομο ελεγκτή
- έναν (1) αισθητήρα ταχύτητας αέρα
- έναν (1) ρυθμιστή στροφών **INVERTER**
- έναν (1) διαφορικό πρεσοστάτη για τον έλεγχο ρυπαρότητας των φίλτρων
- έναν (1) ηλεκτρολογικό πίνακα, στον οποίο θα είναι εγκατεστημένοι: ο ασφαλοδιακόπτης του ανεμιστήρα εξαερισμού, ο ρυθμιστής στροφών της φιλτρομονάδας, ο αυτόνομος ελεγκτής της εγκατάστασης και ο διακόπτης ON-OFF της εγκατάστασης
- ένα (1) ηλεκτρολογικό κουτί ελέγχου με λυχνίες λειτουργίας και βλάβης του συστήματος και ενδεικτικές λυχνίες ρύπανσης των φίλτρων, με τις απαιτούμενες ηλεκτρολογικές καλωδιώσεις για την ηλεκτρική σύνδεση των παραπάνω, όπως θωρακισμένο καλώδιο, προστατευτικό εύκαμπτο σωλήνα καλωδίων, κυκλική διατομή κ.λ.π.

Η ηλεκτρολογική παροχή προς τον ηλεκτρολογικό πίνακα αυτοματισμού αποτελεί υποχρέωση της Αναθέτουσας Αρχής.

ΓΕΝΙΚΕΣ ΑΠΑΙΤΗΣΕΙΣ

- Κατά τη διάρκεια της τελευταίας τριετίας ο Ανάδοχος θα πρέπει να έχει εκτελέσει τουλάχιστον τρεις (3) συμβάσεις αντίστοιχου φυσικού και οικονομικού αντικειμένου με το αντικείμενο της παρούσας Πρόσκλησης.

ΥΠΟΧΡΕΩΣΕΙΣ ΤΟΥ ΑΝΑΔΟΧΟΥ

1. Το κόστος, η προμήθεια και η μεταφορά όλων των υλικών, μικροϋλικών και εξαρτημάτων καθώς επίσης και του εξοπλισμού, οι εργασίες, οι αμοιβές του εργατοτεχνικού προσωπικού και γενικά όλων όσων θα απαιτηθούν για τη σωστή και ολοκληρωμένη εκτέλεση των εργασιών και εγκατάσταση του παραπάνω περιγραφόμενου εξοπλισμού αποτελούν ευθύνη του Αναδόχου, ο οποίος θα τα προμηθευτεί με μέσα δικά του και το κόστος τους συμπεριλαμβάνεται στον προϋπολογισμό της παρούσας πρόσκλησης. Στην τιμή προσφοράς συμπεριλαμβάνεται και η μεταφορά των υλικών, μικροϋλικών και εξαρτημάτων στον και από τον τόπο εκτέλεσης του έργου.
2. Ο Ανάδοχος οφείλει να λαμβάνει όλα τα απαραίτητα μέτρα κατά τη διάρκεια των εργασιών του για την προστασία τόσο του προσωπικού και των συνεργατών του,

όσο και του προσωπικού της Αναθέτουσας Αρχής και των υπαρχουσών κατασκευών και εγκαταστάσεων της Αναθέτουσας Αρχής.

3. Το εργατικό προσωπικό που τυχόν θα χρησιμοποιήσει ο Ανάδοχος θα ευρίσκεται και θα εργάζεται νομίμως στην Ελλάδα.
4. Ο Ανάδοχος, είναι υπεύθυνος για την ασφάλιση του ιδίου και του προσωπικού που θα χρησιμοποιήσει καθ' όλη τη διάρκεια των συμβατικών του υποχρεώσεων με την Αναθέτουσα Αρχή και τον βαρύνουν κάθε είδους αμοιβές, ασφαλιστικές εισφορές και αποζημιώσεις του ιδίου και του προσωπικού του, το κόστος των οποίων συμπεριλαμβάνεται στον προϋπολογισμό της παρούσας πρόσκλησης.
5. Η Αναθέτουσα Αρχή (ΕΚΕΤΑ/ΙΔΕΠ) δεν φέρει ευθύνη για την ασφάλεια και τα μέτρα προστασίας που αφορούν το προσωπικό του Αναδόχου κατά την εργασία του και εν γένει παραμονή του στον χώρο εκτέλεσης των εργασιών.
6. Ο Ανάδοχος είναι υπεύθυνος για τη συμμόρφωση σε κάθε είδους παρατηρήσεις που θα του υποδειχθούν από την Τεχνική Υπηρεσία της Αναθέτουσας Αρχής, σύμφωνα με την ανωτέρω τεχνική περιγραφή και τις εν γένει συμβατικές του υποχρεώσεις.
7. Ο Ανάδοχος υποχρεούται στην πλήρη αποκατάσταση τυχόν κακοτεχνιών, φθορών ή ζημιών που ενδέχεται να προξενηθούν κατά την εκτέλεση των εργασιών του και ευθύνεται για κάθε είδους κακοτεχνία, ζημία ή βλάβη προσώπων ή πραγμάτων της Αναθέτουσας Αρχής που ενδέχεται να συμβεί κατά την εκτέλεση των εργασιών του, σύμφωνα με την ανωτέρω τεχνική περιγραφή και τις εν γένει συμβατικές του υποχρεώσεις.
8. Μετά το πέρας των εργασιών, όλη η περιοχή θα παραδοθεί, με ευθύνη του Αναδόχου, σε αρίστη κατάσταση, καθαρή (αφού απομακρυνθούν από αυτή, με ευθύνη του Αναδόχου, οποιαδήποτε άχρηστα υλικά προκύψουν κατά τη διάρκεια των εργασιών) και σε απόλυτη λειτουργικότητα.

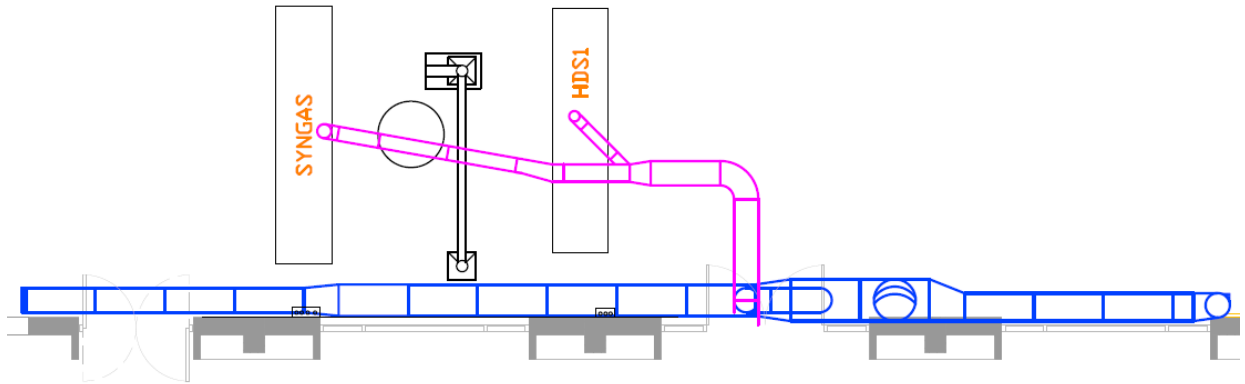
4. ΑΠΑΙΤΟΥΜΕΝΑ ΣΤΟΙΧΕΙΑ ΕΓΚΥΡΗΣ ΠΡΟΣΦΟΡΑΣ

Οι προσφορές πρέπει να περιλαμβάνουν κατ' ελάχιστο τα παρακάτω:

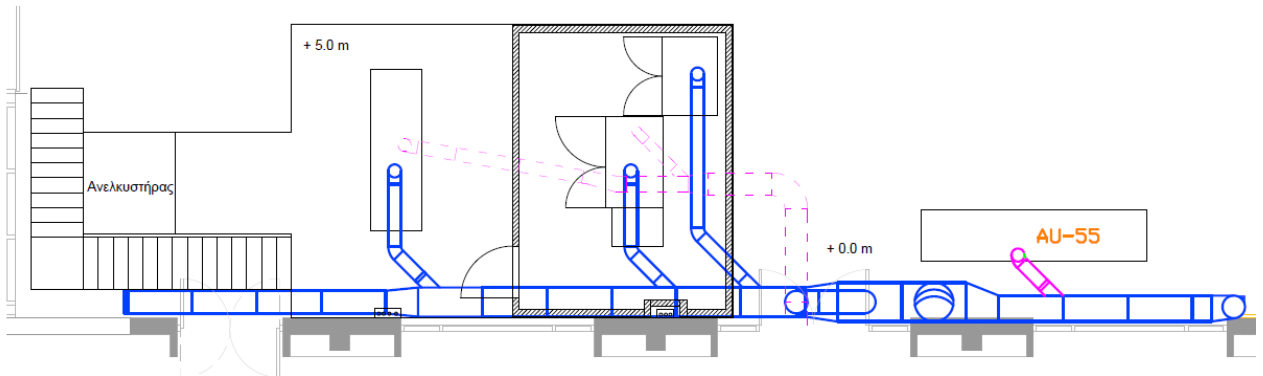
- Διαστασιολόγηση της προτεινόμενης φιλτρομονάδας και αναλυτική περιγραφή της κατασκευής (πλαίσια, τοιχώματα, θύρες κλπ.)
- Προτεινόμενο αριθμό φίλτρων κάθε σταδίου και τεχνικά χαρακτηριστικά αυτών
- Διαστασιολόγηση του προτεινόμενου κιβωτίου ανεμιστήρα εξαερισμού και αναλυτική περιγραφή της κατασκευής του (πλαίσια, τοιχώματα, θύρες επιθεώρησης κλπ.)
- Τεχνικά χαρακτηριστικά του ανεμιστήρα εξαερισμού (παροχή αέρα, διαθέσιμη στατική πίεση, ισχύ κινητήρα, στροφές κινητήρα, ηχητική ισχύ λειτουργίας, διάγραμμα λειτουργίας και απόδοσης) καθώς και πιστοποιητικό συμμόρφωσης CE
- Τεχνικά χαρακτηριστικά του προσφερόμενου εξοπλισμού για τον έλεγχο της εγκατάστασης (μοντέλο, εταιρία κατασκευής, χώρα προέλευσης, πιστοποιητικά συμμόρφωσης CE)
- Περιγραφή της ηλεκτρολογικής εγκατάστασης
- Περιγραφή της κατασκευής και εγκατάστασης του δικτύου αεραγωγών

- Προσχέδιο με την διαδρομή και τις διαστάσεις του δικτύου των αεραγωγών
- Στην προσφορά θα πρέπει να δηλώνεται, ότι ο ανάδοχος οφείλει με την ολοκλήρωση του έργου να παραδώσει στην Αναθέτουσα Αρχή "as-build" σχέδια της συνολικής κατασκευής σε μορφή αρχείου dwg.
- Αναλυτική περιγραφή του προσφερόμενου εξοπλισμού και της εγκατάστασής του, σύμφωνα με την παραπάνω περιγραφή και προδιαγραφές, έτσι ώστε να είναι ευχερής η συγκριτική αξιολόγηση των προσφορών
- Τιμή Προσφοράς συνολική χωρίς ΦΠΑ, τον αναλογούντα ΦΠΑ και τιμή προσφοράς συμπεριλαμβανομένου του ΦΠΑ.
- Περιγραφή για τον χρόνο/τρόπο έναρξης και εκτέλεσης των εργασιών καθώς και σαφή προσδιορισμό του χρόνου παράδοσης, με ημερομηνία έναρξης την επομένη της ημέρας υπογραφής της σχετικής σύμβασης.
- Κατάλογο των κυριότερων συμβάσεων υπηρεσιών που έχουν εκτελέσει κατά την τελευταία τριετία με αναφορά του αντίστοιχου ποσού, της ημερομηνίας και του δημόσιου ή ιδιωτικού παραλήπτη, για τα είδη και τις υπηρεσίες που σχετίζονται με το αντικείμενο της παρούσας Πρόσκλησης, όπως αυτό ορίζεται ανωτέρω, καθώς και βεβαιώσεις καλής εκτέλεσης.
- Περιγραφή προσφερόμενης εγγύησης εξοπλισμού και εργασιών

ΠΑΡΑΡΤΗΜΑ Ι



Σχήμα Ι: Κάτοψη Ισογείου



Σχήμα ΙΙ: Κάτοψη Ορόφου