

ΑΝΑΡΤΗΤΕΑ ΣΤΟ ΔΙΑΔΙΚΤΥΟ

ΕΘΝΙΚΟ ΚΕΝΤΡΟ ΕΡΕΥΝΑΣ ΚΑΙ ΤΕΧΝΟΛΟΓΙΚΗΣ ΑΝΑΠΤΥΞΗΣ (ΕΚΕΤΑ) /
ΙΝΣΤΙΤΟΥΤΟ ΧΗΜΙΚΩΝ ΔΙΕΡΓΑΣΙΩΝ & ΕΝΕΡΓΕΙΑΚΩΝ ΠΟΡΩΝ (ΙΔΕΠ)

ΔΙΑΚΗΡΥΞΗ ΓΙΑ ΣΥΜΒΑΣΗ ΠΡΟΜΗΘΕΙΑΣ

ΑΝΩ ΤΩΝ ΟΡΙΩΝ

Με Ανοικτή Διαδικασία μέσω ΕΣΗΔΗΣ (Ηλεκτρονικός Διαγωνισμός)

Με εκτιμώμενη αξία 232.000,00Ευρώ χωρίς ΦΠΑ

ΓΙΑ ΤΗΝ

ΠΡΟΜΗΘΕΙΑ ΕΞΟΠΛΙΣΜΟΥ ΓΙΑ ΤΑ Υ/Ε-2, 6, 10 ΚΑΙ 11 ΤΗΣ ΠΡΑΞΗΣ:
“ΑΝΑΒΑΘΜΙΣΗ ΤΩΝ ΕΡΕΥΝΗΤΙΚΩΝ ΥΠΟΔΟΜΩΝ ΤΟΥ ΕΑΝΟΣΥΣ ΓΙΑ ΤΗΝ
ΑΝΑΠΤΥΞΗ ΚΑΙΝΟΤΟΜΩΝ ΥΒΡΙΔΙΚΩΝ ΣΥΣΤΗΜΑΤΩΝ ΈΞΥΠΝΗΣ
ΔΙΑΧΕΙΡΙΣΗΣ ΕΝΕΡΓΕΙΑΣ ΩΣ ΕΡΓΑΛΕΙΟ ΓΙΑ ΤΗΝ ΒΙΩΣΙΜΗ ΤΟΥΡΙΣΤΙΚΗ
ΑΝΑΠΤΥΞΗ (ΗΥΕΣΤ)”

Αριθ. Διακήρυξης 445/2020



Ευρωπαϊκή Ένωση
Ευρωπαϊκό Ταμείο
Περιφερειακής Ανάπτυξης

ΠΕΡΙΦΕΡΕΙΑ ΚΕΝΤΡΙΚΗΣ ΜΑΚΕΔΟΝΙΑΣ

ΕΙΔΙΚΗ ΥΠΗΡΕΣΙΑ ΔΙΑΧΕΙΡΙΣΗΣ
Ε.Π. Περιφέρειας Κεντρικής Μακεδονίας



Με τη συγχρηματοδότηση της Ελλάδας και της Ευρωπαϊκής Ένωσης

ΕΙΔΟΣ ΔΙΑΓΩΝΙΣΜΟΥ	Ανοικτός (άνω των ορίων) μέσω ΕΣΗΔΗΣ (Ηλεκτρονικός)
ΤΕΧΝΙΚΕΣ ΠΡΟΔΙΑΓΡΑΦΕΣ	ΝΑΙ
CPV	ΤΜΗΜΑ 1: 38432100-3 ΤΜΗΜΑ 2: 43720000-6 ΤΜΗΜΑ 3: 38432200-4 ΤΜΗΜΑ 4: 31200000-8
ΚΩΔΙΚΟΣ NUTS	EL522
ΚΡΙΤΗΡΙΟ ΑΝΑΘΕΣΗΣ	Η πλέον συμφέρουσα από οικονομικής άποψης προσφορά βάσει βέλτιστης σχέσης ποιότητας – τιμής ανά Τμήμα
ΗΜΕΡΟΜΗΝΙΑ ΑΠΟΣΤΟΛΗΣ ΤΗΣ ΠΕΡΙΛΗΨΗΣ ΤΗΣ ΔΙΑΚΗΡΥΞΗΣ ΠΡΟΣ ΔΗΜΟΣΙΕΥΣΗ ΣΤΗΝ ΥΠΗΡΕΣΙΑ ΕΚΔΟΣΕΩΝ ΤΗΣ ΕΥΡΩΠΑΪΚΗΣ ΕΝΩΣΗΣ	08-04-2020
ΗΜΕΡΟΜΗΝΙΑ ΑΝΑΡΤΗΣΗΣ ΣΤΗ ΔΙΑΥΓΕΙΑ	21-04-2020
ΗΜΕΡΟΜΗΝΙΑ ΔΗΜΟΣΙΕΥΣΗΣ ΣΤΟΝ ΕΛΛΗΝΙΚΟ ΤΥΠΟ	24-04-2020
ΗΜΕΡΟΜΗΝΙΑ ΑΝΑΡΤΗΣΗΣ ΣΤΟ ΚΗΜΔΗΣ	21-04-2020
ΗΜΕΡΟΜΗΝΙΑ ΑΝΑΡΤΗΣΗΣ ΣΤΗ ΔΙΑΔΙΚΤΥΑΚΗ ΠΥΛΗ www.promitheus.gov.gr ΤΟΥ ΕΣΗΔΗΣ	24-04-2020
ΠΑΡΑΛΑΒΗ ΑΝΤΙΓΡΑΦΩΝ ΤΗΣ ΔΙΑΚΗΡΥΞΗΣ	Από 24-04-2020 Μέσω της διαδικτυακής πύλης του Ε.Σ.Η.Δ.Η.Σ. www.promitheus.gov.gr
ΣΥΝΟΛΙΚΟΣ ΠΡΟΫΠΟΛΟΓΙΣΜΟΣ	232.000,00€ (χωρίς ΦΠΑ) 287.680,00€ (με ΦΠΑ)
ΔΙΑΔΙΚΤΥΑΚΟΣ ΤΟΠΟΣ ΥΠΟΒΟΛΗΣ ΠΡΟΣΦΟΡΩΝ	Διαδικτυακή πύλη www.promitheus.gov.gr Ε.Σ.Η.Δ.Η.Σ.
ΚΑΤΑΛΗΚΤΙΚΗ ΗΜΕΡΟΜΗΝΙΑ ΥΠΟΒΟΛΗΣ ΠΡΟΣΦΟΡΩΝ	26-05-2020 και ώρα 13.00
ΗΜΕΡΟΜΗΝΙΑ ΗΛΕΚΤΡΟΝΙΚΗΣ ΑΠΟΣΦΡΑΓΙΣΗΣ ΠΡΟΣΦΟΡΩΝ (ΔΙΕΝΕΡΓΕΙΑΣ ΔΙΑΓΩΝΙΣΜΟΥ)	01-06-2020 και ώρα 10.00 π.μ.
ΠΛΗΡΟΦΟΡΙΕΣ	κα Στυλιανή Μπαλωμένου Τηλ: 2310 498354 Fax: 2310 498380 e-mail: stellab@cperi.certh.gr

Περιεχόμενα

1.	ΑΝΑΘΕΤΟΥΣΑ ΑΡΧΗ ΚΑΙ ΑΝΤΙΚΕΙΜΕΝΟ ΣΥΜΒΑΣΗΣ	5
1.1	ΣΤΟΙΧΕΙΑ ΑΝΑΘΕΤΟΥΣΑΣ ΑΡΧΗΣ	5
1.2	ΣΤΟΙΧΕΙΑ ΔΙΑΔΙΚΑΣΙΑΣ-ΧΡΗΜΑΤΟΔΟΤΗΣΗ	6
1.3	ΣΥΝΟΠΤΙΚΗ ΠΕΡΙΓΡΑΦΗ ΦΥΣΙΚΟΥ ΚΑΙ ΟΙΚΟΝΟΜΙΚΟΥ ΑΝΤΙΚΕΙΜΕΝΟΥ ΤΗΣ ΣΥΜΒΑΣΗΣ	6
1.4	ΘΕΣΜΙΚΟ ΠΛΑΙΣΙΟ	7
1.5	ΠΡΟΘΕΣΜΙΑ ΠΑΡΑΛΑΒΗΣ ΠΡΟΣΦΟΡΩΝ ΚΑΙ ΔΙΕΝΕΡΓΕΙΑ ΔΙΑΓΩΝΙΣΜΟΥ	9
1.6	ΔΗΜΟΣΙΟΤΗΤΑ	9
1.7	ΑΡΧΕΣ ΕΦΑΡΜΟΖΟΜΕΝΕΣ ΣΤΗ ΔΙΑΔΙΚΑΣΙΑ ΣΥΝΑΨΗΣ	10
2.	ΓΕΝΙΚΟΙ ΚΑΙ ΕΙΔΙΚΟΙ ΟΡΟΙ ΣΥΜΜΕΤΟΧΗΣ	12
2.1	ΓΕΝΙΚΕΣ ΠΛΗΡΟΦΟΡΙΕΣ	12
2.1.1	Έγγραφα της σύμβασης	12
2.1.2	Επικοινωνία - Πρόσβαση στα έγγραφα της Σύμβασης-Τόπος-Χρόνος διενέργειας Διαγωνισμού	12
2.1.3	Παροχή Διευκρινίσεων	12
2.1.4	Γλώσσα	13
2.1.5	Εγγυήσεις	13
2.2	ΔΙΚΑΙΩΜΑ ΣΥΜΜΕΤΟΧΗΣ - ΚΡΙΤΗΡΙΑ ΠΟΙΟΤΙΚΗΣ ΕΠΙΛΟΓΗΣ	14
2.2.1	Δικαίωμα συμμετοχής	14
2.2.2	Εγγύηση συμμετοχής	14
2.2.3	Λόγοι αποκλεισμού	15
2.2.4	Κριτήρια Επιλογής	18
2.2.4.1	Καταλληλότητα άσκησης επαγγελματικής δραστηριότητας	18
2.2.5	Οικονομική και χρηματοοικονομική επάρκεια	19
2.2.6	Τεχνική και επαγγελματική ικανότητα	19
2.2.7	Στήριξη στην ικανότητα τρίτων	20
2.2.8	Κανόνες απόδειξης ποιοτικής επιλογής	20
2.2.8.1	Προκαταρκτική απόδειξη κατά την υποβολή προσφορών	20
2.2.8.2	Αποδεικτικά μέσα	21
2.3	ΚΡΙΤΗΡΙΑ ΑΝΑΘΕΣΗΣ	26
2.3.1	Κριτήριο ανάθεσης	26
2.3.2	Βαθμολόγηση και κατάταξη προσφορών	26
2.4	ΚΑΤΑΡΤΙΣΗ - ΠΕΡΙΕΧΟΜΕΝΟ ΠΡΟΣΦΟΡΩΝ	27
2.4.1	Γενικοί όροι υποβολής προσφορών	27
2.4.2	Χρόνος και Τρόπος υποβολής προσφορών	27
2.4.3	Περιεχόμενα Φακέλου «Δικαιολογητικά Συμμετοχής- Τεχνική Προσφορά»	29
2.4.4	Περιεχόμενα Φακέλου «Οικονομική Προσφορά»/Τρόπος σύνταξης και υποβολής οικονομικών προσφορών	31
2.4.5	Χρόνος ισχύος των προσφορών	32
2.4.6	Λόγοι απόρριψης προσφορών	32
3.	ΔΙΕΝΕΡΓΕΙΑ ΔΙΑΔΙΚΑΣΙΑΣ - ΑΞΙΟΛΟΓΗΣΗ ΠΡΟΣΦΟΡΩΝ	34
3.1	ΑΠΟΣΦΡΑΓΙΣΗ ΚΑΙ ΑΞΙΟΛΟΓΗΣΗ ΠΡΟΣΦΟΡΩΝ	34
3.1.1	Ηλεκτρονική αποσφράγιση προσφορών	34
3.1.2	Αξιολόγηση προσφορών	34
3.2	ΠΡΟΣΚΛΗΣΗ ΥΠΟΒΟΛΗΣ ΔΙΚΑΙΟΛΟΓΗΤΙΚΩΝ ΠΡΟΣΩΡΙΝΟΥ ΑΝΑΔΟΧΟΥ – ΔΙΚΑΙΟΛΟΓΗΤΙΚΑ ΠΡΟΣΩΡΙΝΟΥ ΑΝΑΔΟΧΟΥ	35
3.3	ΚΑΤΑΚΥΡΩΣΗ - ΣΥΝΑΨΗ ΣΥΜΒΑΣΗΣ	37
3.4	ΠΡΟΔΙΚΑΣΤΙΚΕΣ ΠΡΟΣΦΥΓΕΣ - ΠΡΟΣΩΡΙΝΗ ΔΙΚΑΣΤΙΚΗ ΠΡΟΣΤΑΣΙΑ	37
3.5	ΜΑΤΑΙΩΣΗ ΔΙΑΔΙΚΑΣΙΑΣ	39
4.	ΟΡΟΙ ΕΚΤΕΛΕΣΗΣ ΤΗΣ ΣΥΜΒΑΣΗΣ	40
4.1	ΕΓΓΥΗΣΕΙΣ (ΚΑΛΗΣ ΕΚΤΕΛΕΣΗΣ, ΠΡΟΚΑΤΑΒΟΛΗΣ)	40



ΠΕΡΙΦΕΡΕΙΑ ΚΕΝΤΡΙΚΗΣ ΜΑΚΕΔΟΝΙΑΣ
ΕΙΔΙΚΗ ΥΠΗΡΕΣΙΑ ΔΙΑΧΕΙΡΙΣΗΣ
Ε.Π. Περιφέρειας Κεντρικής Μακεδονίας



4.2	ΣΥΜΒΑΤΙΚΟ ΠΛΑΙΣΙΟ - ΕΦΑΡΜΟΣΤΕΑ ΝΟΜΟΘΕΣΙΑ	40
4.3	ΌΡΟΙ ΕΚΤΕΛΕΣΗΣ ΤΗΣ ΣΥΜΒΑΣΗΣ.....	40
4.4	ΥΠΕΡΓΟΛΑΒΙΑ	41
4.5	ΤΡΟΠΟΠΟΙΗΣΗ ΣΥΜΒΑΣΗΣ ΚΑΤΑ ΤΗ ΔΙΑΡΚΕΙΑ ΤΗΣ	41
4.6	ΔΙΚΑΙΩΜΑ ΜΟΝΟΜΕΡΟΥΣ ΛΥΣΗΣ ΤΗΣ ΣΥΜΒΑΣΗΣ	41
5.	ΕΙΔΙΚΟΙ ΟΡΟΙ ΕΚΤΕΛΕΣΗΣ ΤΗΣ ΣΥΜΒΑΣΗΣ	43
5.1	ΤΡΟΠΟΣ ΠΛΗΡΩΜΗΣ	43
5.2	ΚΗΡΥΞΗ ΑΝΑΔΟΧΟΥ ΕΚΠΤΩΤΟΥ - ΚΥΡΩΣΕΙΣ.....	44
5.3	ΔΙΟΙΚΗΤΙΚΕΣ ΠΡΟΣΦΥΓΕΣ ΚΑΤΑ ΤΗ ΔΙΑΔΙΚΑΣΙΑ ΕΚΤΕΛΕΣΗΣ ΤΩΝ ΣΥΜΒΑΣΕΩΝ	45
5.4	ΔΙΚΑΣΤΙΚΗ ΕΠΙΛΥΣΗ ΔΙΑΦΟΡΩΝ	45
6.	ΕΙΔΙΚΟΙ ΟΡΟΙ ΕΚΤΕΛΕΣΗΣ	46
6.1	ΧΡΟΝΟΣ ΚΑΙ ΤΟΠΟΣ ΠΑΡΑΔΟΣΗΣ ΕΙΔΩΝ	46
6.2	ΠΑΡΑΛΑΒΗ ΕΙΔΩΝ - ΧΡΟΝΟΣ ΚΑΙ ΤΡΟΠΟΣ ΠΑΡΑΛΑΒΗΣ ΕΙΔΩΝ	46
6.3	ΑΠΟΡΡΙΨΗ ΣΥΜΒΑΤΙΚΩΝ ΕΙΔΩΝ – ΑΝΤΙΚΑΤΑΣΤΑΣΗ	47
6.4	ΚΑΤΑΓΓΕΛΙΑ ΤΗΣ ΣΥΜΒΑΣΗΣ - ΥΠΟΚΑΤΑΣΤΑΣΗ ΑΝΑΔΟΧΟΥ.....	47
ΠΑΡΑΡΤΗΜΑΤΑ	48	
ΠΑΡΑΡΤΗΜΑ Ι – ΠΕΡΙΓΡΑΦΗ - ΤΕΧΝΙΚΕΣ ΠΡΟΔΙΑΓΡΑΦΕΣ ΥΠΟ ΠΡΟΜΗΘΕΙΑ ΕΙΔΩΝ	48	
ΤΜΗΜΑ 1: ΠΟΛΥΚΑΝΑΛΟΣ ΑΝΑΛΥΤΗΣ ΑΕΡΙΩΝ.....	49	
ΤΜΗΜΑ 2: ΣΥΣΚΕΥΗ ΓΙΑ ΑΝΑΠΤΥΞΗ ΛΕΠΤΩΝ ΥΜΕΝΙΩΝ ΜΕ ΤΗΝ ΤΕΧΝΙΚΗ ΧΥΤΕΥΣΗΣ ΣΕ ΤΑΙΝΙΑ (TAPE CASTER)	51	
ΤΜΗΜΑ 3: ΑΕΡΙΟΣ ΧΡΩΜΑΤΟΓΡΑΦΟΣ (GC)	53	
ΤΜΗΜΑ 4: ΟΛΟΚΛΗΡΩΜΕΝΟΣ ΠΡΟΣΟΜΟΙΩΤΗΣ ΗΛΕΚΤΡΙΚΟΥ ΔΙΚΤΥΟΥ (GRID SIMULATOR) (ΥΛΙΚΟ ΚΑΙ ΛΟΓΙΣΜΙΚΟ)	59	
ΠΑΡΑΡΤΗΜΑ ΙΙ– ΥΠΟΔΕΙΓΜΑΤΑ ΕΓΓΥΗΤΙΚΩΝ ΕΠΙΣΤΟΛΩΝ	61	
Υπόδειγμα Εγγυητικής Επιστολής Συμμετοχής	61	
Υπόδειγμα εγγυητικής επιστολής καλής εκτέλεσης	63	
Υπόδειγμα Εγγυητικής Επιστολής Προκαταβολής	65	
ΠΑΡΑΡΤΗΜΑ ΙΙΙ – ΣΧΕΔΙΟ ΣΥΜΒΑΣΗΣ	67	
ΠΑΡΑΡΤΗΜΑ ΙV – ΕΕΕΣ	75	

1. ΑΝΑΘΕΤΟΥΣΑ ΑΡΧΗ ΚΑΙ ΑΝΤΙΚΕΙΜΕΝΟ ΣΥΜΒΑΣΗΣ

1.1 Στοιχεία Αναθέτουσας Αρχής

Επωνυμία	Εθνικό Κέντρο Έρευνας και Τεχνολογικής Ανάπτυξης (ΕΚΕΤΑ)/ Ινστιτούτο Χημικών Διεργασιών & Ενεργειακών Πόρων (ΙΔΕΠ)
Ταχυδρομική διεύθυνση	6 ^ο χλμ. Χαριλάου – Θέρμης
Πόλη	Θεσσαλονίκη
Ταχυδρομικός Κωδικός	57001
Χώρα	Ελλάδα
Κωδικός NUTS	EL522
Τηλέφωνο	2310 498354
Φαξ	2310 498380
Ηλεκτρονικό Ταχυδρομείο	stellab@cperi.certh.gr
Αρμόδιος για πληροφορίες	κα. Στυλιανή Μπαλωμένου
Γενική Διεύθυνση στο διαδίκτυο (URL)	www.certh.gr

Είδος Αναθέτουσας Αρχής

Η Αναθέτουσα Αρχή είναι Ερευνητικό Κέντρο και ανήκει στους φορείς της Γενικής Κυβέρνησης.

Κύρια δραστηριότητα Αναθέτουσας Αρχής

Η κύρια δραστηριότητα της Αναθέτουσας Αρχής είναι η Έρευνα.

Στοιχεία Επικοινωνίας

- Τα έγγραφα της σύμβασης είναι διαθέσιμα για ελεύθερη, πλήρη, άμεση & δωρεάν ηλεκτρονική πρόσβαση μέσω της διαδικτυακής πύλης www.promitheus.gov.gr του Ε.Σ.Η.ΔΗ.Σ.
- Κάθε είδους επικοινωνία και ανταλλαγή πληροφοριών πραγματοποιείται μέσω της διαδικτυακής πύλης www.promitheus.gov.gr του Ε.Σ.Η.ΔΗ.Σ.
- Περαιτέρω πληροφορίες είναι διαθέσιμες από την προαναφερθείσα διεύθυνση.
- Η ηλεκτρονική επικοινωνία απαιτεί την χρήση εργαλείων και συσκευών που δεν είναι γενικώς διαθέσιμα. Η απεριόριστη, πλήρης, άμεση και δωρεάν πρόσβαση στα εν λόγω εργαλεία και συσκευές είναι δυνατή στη διεύθυνση www.promitheus.gov.gr του Ε.Σ.Η.ΔΗ.Σ.

Ταχυδρομική διεύθυνση υποβολής στοιχείων και δικαιολογητικών που προσκομίζονται σε έντυπη μορφή:

Εθνικό Κέντρο Έρευνας και Τεχνολογικής Ανάπτυξης (ΕΚΕΤΑ)

6^ο χλμ. οδού Χαριλάου – Θέρμης

Κτίριο Θερμοκοιτίδας, Γραφείο Ι12 (Ισόγειο)

57001 Θέρμη – Θεσσαλονίκη

Ελλάδα

(με αναφορά στο Αντικείμενο του Διαγωνισμού και στον Αρ. Πρωτ. Διακήρυξης)



Ευρωπαϊκή Ένωση
Ευρωπαϊκό Ταμείο
Περιφερειακής Ανάπτυξης

ΠΕΡΙΦΕΡΕΙΑ ΚΕΝΤΡΙΚΗΣ ΜΑΚΕΔΟΝΙΑΣ

ΕΙΔΙΚΗ ΥΠΗΡΕΣΙΑ ΔΙΑΧΕΙΡΙΣΗΣ
Ε.Π. Περιφέρειας Κεντρικής Μακεδονίας



ανάπτυξη - εργασία - αλληλεγγύη

1.2 Στοιχεία Διαδικασίας-Χρηματοδότηση

Είδος διαδικασίας

Ο διαγωνισμός θα διεξαχθεί με την ανοικτή διαδικασία του άρθρου 27 του ν. 4412/16.

Χρηματοδότηση της σύμβασης

Η παρούσα σύμβαση χρηματοδοτείται από την Περιφέρεια Κ. Μακεδονίας μέσω πιστώσεων του ΠΔΕ (αρ. εναρ. έργου 2018ΕΠ00810008) και αποτελεί τα Υ/Ε-2, 6, 10, 11 της πράξης «Αναβάθμιση των Ερευνητικών Υποδομών του ΕΑΝΟΣΥΣ για την Ανάπτυξη Καινοτόμων Υβριδικών Συστημάτων Έξυπνης Διαχείρισης Ενέργειας ως Εργαλείο για την Βιώσιμη Τουριστική Ανάπτυξη (HyEST)» με κωδικό MIS 5010657, η οποία έχει ενταχθεί στον Άξονα Προτεραιότητας «Ενίσχυση της έρευνας, της τεχνολογικής ανάπτυξης και της καινοτομίας» του Ε.Π. «Κεντρική Μακεδονία 2014-2020» με βάση την απόφαση ένταξης με αρ. πρωτ. 762/20-2-2018 της Περιφέρειας Κ. Μακεδονίας.

Η παρούσα σύμβαση συγχρηματοδοτείται από την Ευρωπαϊκή Ένωση [Ευρωπαϊκό Ταμείο Περιφερειακής Ανάπτυξης (ΕΤΠΑ)] και από εθνικούς πόρους.

1.3 Συνοπτική Περιγραφή φυσικού και οικονομικού αντικειμένου της σύμβασης

Αντικείμενο της σύμβασης είναι η «**Προμήθεια Εξοπλισμού για τα Υ/Ε-2, 6, 10 και 11 της Πράξης: “Αναβάθμιση των Ερευνητικών Υποδομών του ΕΑΝΟΣΥΣ για την Ανάπτυξη Καινοτόμων Υβριδικών Συστημάτων Έξυπνης Διαχείρισης Ενέργειας ως Εργαλείο για την Βιώσιμη Τουριστική Ανάπτυξη (HyEST)”**».

Τα προς προμήθεια είδη κατατάσσονται στους ακόλουθους κωδικούς του Κοινού Λεξιλογίου δημοσίων συμβάσεων (CPV) :

ΤΜΗΜΑ	ΠΕΡΙΓΡΑΦΗ	CPV
1	Πολυκάναλος αναλυτής αερίων	38432100-3
2	Συσκευή για ανάπτυξη λεπτών υμενίων με την τεχνική χύτευσης σε ταινία (tape caster)	43720000-6
3	Αέριος Χρωματογράφος GC	38432200-4
4	Ολοκληρωμένος Προσομοιωτής Ηλεκτρικού Δικτύου (grid simulator) (υλικό και λογισμικό)	31200000-8

Η παρούσα σύμβαση υποδιαιρείται στα κάτωθι τμήματα:

ΤΜΗΜΑ 1: «Πολυκάναλος αναλυτής αερίων» εκτιμώμενης αξίας 35.000,00€ πλέον ΦΠΑ 8.400,00€

ΤΜΗΜΑ 2: «Συσκευή για ανάπτυξη λεπτών υμενίων με την τεχνική χύτευσης σε ταινία (tape caster)» εκτιμώμενης αξίας 8.000,00€ πλέον ΦΠΑ 1.920,00€

ΤΜΗΜΑ 3: «Αέριος Χρωματογράφος GC» εκτιμώμενης αξίας 29.000,00€ πλέον ΦΠΑ 6.960,00€

ΤΜΗΜΑ 4: «Ολοκληρωμένος Προσομοιωτής Ηλεκτρικού Δικτύου (grid simulator) (υλικό και λογισμικό)» εκτιμώμενης αξίας 160.000,00€ πλέον ΦΠΑ 38.400,00€



ΠΕΡΙΦΕΡΕΙΑ ΚΕΝΤΡΙΚΗΣ ΜΑΚΕΔΟΝΙΑΣ
ΕΙΔΙΚΗ ΥΠΗΡΕΣΙΑ ΔΙΑΧΕΙΡΙΣΗΣ
Ε.Π. Περιφέρειας Κεντρικής Μακεδονίας



Ο μέγιστος αριθμός ΤΜΗΜΑΤΩΝ που μπορεί να ανατεθεί σε έναν προσφέροντα ορίζεται σε τέσσερα (4).

Προσφορές υποβάλλονται για ένα ή περισσότερα τμήματα ή για το σύνολο των τμημάτων.

Η αναθέτουσα αρχή διατηρεί το δικαίωμα να αναθέσει ένα ή περισσότερα τμήματα σε έναν προσφέροντα.

Η εκτιμώμενη αξία της σύμβασης ανέρχεται στο ποσό των **διακοσίων ογδόντα επτά χιλιάδων εξακοσίων ογδόντα ευρώ (287.680,00€)** συμπεριλαμβανομένου ΦΠΑ 24 % (**προϋπολογισμός χωρίς ΦΠΑ: 232.000,00€, ΦΠΑ: 55.680,00€**).

Η διάρκεια της σύμβασης ορίζεται σε έξι (6) μήνες για κάθε Τμήμα.

Αναλυτική περιγραφή του φυσικού και οικονομικού αντικειμένου της σύμβασης δίδεται στο ΠΑΡΑΡΤΗΜΑ Ι της παρούσας διακήρυξης.

Η σύμβαση θα ανατεθεί με το κριτήριο της **πλέον συμφέρουσας από οικονομική άποψη προσφοράς, βάσει βέλτιστης σχέσης ποιότητας – τιμής ανά Τμήμα**.

1.4 Θεσμικό πλαίσιο

Η ανάθεση και εκτέλεση της σύμβασης διέπονται από την κείμενη νομοθεσία και τις κατ' εξουσιοδότηση αυτής εκδοθείτε κανονιστικές πράξεις, όπως ισχύουν και ιδίως:

- 1) του ν. 4412/2016 (Α' 147) «Δημόσιες Συμβάσεις Έργων, Προμηθειών και Υπηρεσιών (προσαρμογή στις Οδηγίες 2014/24/ ΕΕ και 2014/25/ΕΕ)», όπως τροποποιήθηκε και ισχύει,
- 2) του ν. 4314/2014 (Α' 265) «Α) Για τη διαχείριση, τον έλεγχο και την εφαρμογή αναπτυξιακών παρεμβάσεων για την προγραμματική περίοδο 2014–2020, Β) Ενσωμάτωση της Οδηγίας 2012/17 του Ευρωπαϊκού Κοινοβουλίου και του Συμβουλίου της 13ης Ιουνίου 2012 (ΕΕ L 156/16.6.2012) στο ελληνικό δίκαιο, τροποποίηση του ν. 3419/2005 (Α' 297) και άλλες διατάξεις» και του ν. 3614/2007 (Α' 267) «Διαχείριση, έλεγχος και εφαρμογή αναπτυξιακών παρεμβάσεων για την προγραμματική περίοδο 2007 -2013»,
- 3) του ν. 4270/2014 (Α' 143) «Αρχές δημοσιονομικής διαχείρισης και εποπτείας (ενσωμάτωση της Οδηγίας 2011/85/ΕΕ) – δημόσιο λογιστικό και άλλες διατάξεις», όπως τροποποιήθηκε και ισχύει,
- 4) του ν. 4250/2014 (Α' 74) «Διοικητικές Απλουστεύσεις - Καταργήσεις, Συγχωνεύσεις Νομικών Προσώπων και Υπηρεσιών του Δημοσίου Τομέα-Τροποποίηση Διατάξεων του π.δ. 318/1992 (Α' 161) και λοιπές ρυθμίσεις» και ειδικότερα τις διατάξεις του άρθρου 1, όπως τροποποιήθηκε και ισχύει,
- 5) του ν. 4310/2014 (ΦΕΚ 258 Α'/8-12-2014) «Έρευνα, Τεχνολογική Ανάπτυξη και Καινοτομία και άλλες διατάξεις», όπως τροποποιήθηκε και ισχύει,
- 6) του Ν. 4485/2017 (ΦΕΚ 114/ Α/04.08.2017) «Οργάνωση και λειτουργία της ανώτατης εκπαίδευσης, ρυθμίσεις για την έρευνα και άλλες διατάξεις», όπως τροποποιήθηκε και ισχύει,
- 7) της παρ. Ζ του Ν. 4152/2013 (Α' 107) «Προσαρμογή της ελληνικής νομοθεσίας στην Οδηγία 2011/7 της 16.2.2011 για την καταπολέμηση των καθυστερήσεων πληρωμών στις εμπορικές συναλλαγές»,
- 8) του ν. 4013/2011 (Α' 204) «Σύσταση ενιαίας Ανεξάρτητης Αρχής Δημοσίων Συμβάσεων και Κεντρικού Ηλεκτρονικού Μητρώου Δημοσίων Συμβάσεων...», όπως τροποποιήθηκε και ισχύει,
- 9) του ν. 3861/2010 (Α' 112) «Ενίσχυση της διαφάνειας με την υποχρεωτική ανάρτηση νόμων και πράξεων των κυβερνητικών, διοικητικών και αυτοδιοικητικών οργάνων στο διαδίκτυο "Πρόγραμμα Διαύγεια" και άλλες διατάξεις», όπως τροποποιήθηκε και ισχύει,
- 10) του άρθρου 4 του π.δ. 118/07 (Α' 150), όπως τροποποιήθηκε και ισχύει,



ΠΕΡΙΦΕΡΕΙΑ ΚΕΝΤΡΙΚΗΣ ΜΑΚΕΔΟΝΙΑΣ
ΕΙΔΙΚΗ ΥΠΗΡΕΣΙΑ ΔΙΑΧΕΙΡΙΣΗΣ
Ε.Π. Περιφέρειας Κεντρικής Μακεδονίας



- 11) του ν. 3548/2007 (Α' 68) «Καταχώριση δημοσιεύσεων των φορέων του Δημοσίου στο νομαρχιακό και τοπικό Τύπο και άλλες διατάξεις», όπως τροποποιήθηκε και ισχύει,
- 12) του ν. 2859/2000 (Α' 248) «Κύρωση Κώδικα Φόρου Προστιθέμενης Αξίας», όπως τροποποιήθηκε και ισχύει,
- 13) του ν. 2690/1999 (Α' 45) «Κύρωση του Κώδικα Διοικητικής Διαδικασίας και άλλες διατάξεις», όπως τροποποιήθηκε και ισχύει,
- 14) του ν. 2121/1993 (Α' 25) «Πνευματική Ιδιοκτησία, Συγγενικά Δικαιώματα και Πολιτιστικά Θέματα»,
- 15) του π.δ. 28/2015 (Α' 34) «Κωδικοποίηση διατάξεων για την πρόσβαση σε δημόσια έγγραφα και στοιχεία», όπως τροποποιήθηκε και ισχύει,
- 16) του π.δ. 80/2016 (Α' 145) «Ανάληψη υποχρεώσεων από τους Διατάκτες», όπως τροποποιήθηκε και ισχύει,
- 17) της με 137675/ΕΥΘΥ1016 (ΦΕΚ 5968 Β'/31-12-2018) «Αντικατάσταση της υπ' αριθ. 110427/ΕΥΘΥ/1020 (ΦΕΚ 3521/Β/01.11.2016) Υπουργικής Απόφασης με τίτλο «Τροποποίηση και αντικατάσταση της υπ' αριθ. 81986/ΕΥΘΥ712/31.07.2015 (ΦΕΚ Β'1822) Υπουργικής Απόφασης Έθνικοί κανόνες επιλεξιμότητας δαπανών για τα προγράμματα του ΕΣΠΑ 2014-2020-Έλεγχι νομιμότητας δημοσίων συμβάσεων συγχρηματοδοτούμενων πράξεων ΕΣΠΑ 2014-2020 από Αρχές Διαχείρισης και Ενδιάμεσους Φορείς-Διαδικασία ενστάσεων επί των αποτελεσμάτων αξιολόγησης πράξεων»,
- 18) του π.δ. 39/2017 (Α' 64) «Κανονισμός εξέτασης Προδικαστικών Προσφυγών ενώπιον της Αρχής Εξέτασης Προδικαστικών Προσφυγών»
- 19) της με αρ. 57654/23.5.2017 (Β' 1781) Απόφασης του Υπουργού Οικονομίας και Ανάπτυξης «Ρύθμιση ειδικότερων θεμάτων λειτουργίας και διαχείρισης του Κεντρικού Ηλεκτρονικού Μητρώου Δημοσίων Συμβάσεων (ΚΗΜΔΗΣ) του Υπουργείου Οικονομίας και Ανάπτυξης»,
- 20) της με αρ. 56902/215/2.6.2017 (Β' 1924) Απόφασης του Υπουργού Οικονομίας και Ανάπτυξης «Τεχνικές λεπτομέρειες και διαδικασίες λειτουργίας του Εθνικού Συστήματος Ηλεκτρονικών Δημοσίων Συμβάσεων (Ε.Σ.Η.ΔΗ.Σ.),
- 21) των σε εκτέλεση των ανωτέρω νόμων εκδοθεισών κανονιστικών πράξεων, των λοιπών διατάξεων που αναφέρονται ρητά ή απορρέουν από τα οριζόμενα στα συμβατικά τεύχη της παρούσας, καθώς και του συνόλου των διατάξεων του ασφαλιστικού, εργατικού, κοινωνικού, περιβαλλοντικού και φορολογικού δικαίου που διέπει την ανάθεση και εκτέλεση της παρούσας σύμβασης, έστω και αν δεν αναφέρονται ρητά παραπάνω,
- 22) του π.δ. 77/2000 (ΦΕΚ 65Α/10.03.2000) «Σύστασης ΕΚΕΤΑ», του π.δ. 82/2002 (ΦΕΚ 59Α/27.03.2002) και του π.δ. 161/2007 (ΦΕΚ 202Α/23.08.2007), της παρ. 4 του άρθρου 5 «Συγχωνεύσεις ερευνητικών φορέων» του ν. 4051/2012 (ΦΕΚ 40 Α'/29-02-2012) «Ρυθμίσεις συνταξιοδοτικού περιεχομένου και άλλες επείγουσες ρυθμίσεις εφαρμογής του Μνημονίου Συνεννόησης του Ν. 4046/2012» και του άρθρου 7 του ν. 4109/2013 (ΦΕΚ 16 Α'/23-01-2013),
- 23) του Εσωτερικού Κανονισμού Λειτουργίας του Ε.Κ.Ε.Τ.Α., ο οποίος εγκρίθηκε με την Υ.Α. 747(ΦΟΡ)115/2005 (ΦΕΚ 125 Β'/2005),
- 24) Της με αρ. πρωτ. 762/20-02-2018 Απόφασης Ένταξης της Πράξης με τίτλο «Αναβάθμιση των Ερευνητικών Υποδομών του ΕΑΝΟΣΥΣ για την Ανάπτυξη Καινοτόμων Υβριδικών Συστημάτων Έξυπνης Διαχείρισης Ενέργειας ως Εργαλείο για την Βιώσιμη Τουριστική Ανάπτυξη (HyEST)» και κωδικό MIS 5010657 στο Επιχειρησιακό Πρόγραμμα «Κεντρική Μακεδονία 2014-2020»,

- 25) Της υπ' αρ. 305/16.03.2018 απόφασης του Δ.Σ. του ΕΚΕΤΑ με την οποία εγκρίνεται η εκτέλεση της Πράξης με τίτλο «Αναβάθμιση των Ερευνητικών Υποδομών του ΕΑΝΟΣΥΣ για την Ανάπτυξη Καινοτόμων Υβριδικών Συστημάτων Έξυπνης Διαχείρισης Ενέργειας ως Εργαλείο για την Βιώσιμη Τουριστική Ανάπτυξη (HyEST)» και κωδικό MIS 5010657, σύμφωνα με το εγκεκριμένο Τεχνικό Παράρτημα αυτής,
- 26) Της υπ' αριθμ. 325/23.11.2018 απόφασης του Διοικητικού Συμβουλίου του ΕΚΕΤΑ για τη διενέργεια του παρόντος Διαγωνισμού, τον ορισμό της Επιτροπής διαγωνισμού και τον ορισμό της Επιτροπής Παραλαβής,
- 27) Της υπ' αριθμ. 330/10.01.2019 απόφασης του Διοικητικού Συμβουλίου του ΕΚΕΤΑ για την προσφυγή στη διαδικασία διαβούλευσης,
- 28) Της υπ' αριθμ. 334/14.02.2019 απόφασης της αναθέτουσας αρχής επί των αποτελεσμάτων της διαδικασίας διαβούλευσης,
- 29) Της υπ' αριθμ. 359/25.11.2019 απόφασης του Διοικητικού Συμβουλίου του ΕΚΕΤΑ για τη διενέργεια του παρόντος Διαγωνισμού, τον ορισμό της Επιτροπής διαγωνισμού και τον ορισμό της Επιτροπής Παραλαβής,
- 30) Της με αριθμ. ΤΔ-009931/31.12.2019 Απόφασης δέσμευσης πίστωσης του ΕΚΕΤΑ (ΑΔΑ: ΩΨ6Ψ469ΗΡ8-Ξ74),
- 31) Του υπ' αρ. πρωτ. 1919/02.04.2020 εγγράφου της Διαχειριστικής Αρχής της Περιφέρειας Κεντρικής Μακεδονίας, με το οποίο διατυπώνεται η θετική γνώμη για την προκήρυξη του παρόντος διαγωνισμού.

1.5 Προθεσμία παραλαβής προσφορών και διενέργεια διαγωνισμού

Η καταληκτική ημερομηνία παραλαβής των προσφορών είναι η 26η.05.2020 και ώρα 13:00.

Η διαδικασία θα διενεργηθεί με χρήση της πλατφόρμας του Εθνικού Συστήματος Ηλεκτρονικών Δημοσίων Συμβάσεων (Ε.Σ.Η.Δ.Η.Σ.), η οποία είναι προσβάσιμη μέσω της Διαδικτυακής πύλης www.promitheus.gov.gr του ως άνω συστήματος, την 01.06.2020, ημέρα Δευτέρα και ώρα 10:00.

1.6 Δημοσιότητα

A. Δημοσίευση στην Επίσημη Εφημερίδα της Ευρωπαϊκής Ένωσης

Η προκήρυξη της παρούσας σύμβασης απεστάλη με ηλεκτρονικά μέσα για δημοσίευση στις 08.04.2020 στην Υπηρεσία Εκδόσεων της Ευρωπαϊκής Ένωσης.

B. Δημοσίευση σε εθνικό επίπεδο

Η προκήρυξη και το πλήρες κείμενο της παρούσας Διακήρυξης καταχωρήθηκαν στο **Κεντρικό Ηλεκτρονικό Μητρώο Δημοσίων Συμβάσεων (ΚΗΜΔΗΣ)** με ημερομηνία δημοσίευσης: 21.04.2020.

Το πλήρες κείμενο της παρούσας Διακήρυξης καταχωρήθηκε ακόμη και στη διαδικτυακή πύλη του Ε.Σ.Η.Δ.Η.Σ.: <http://www.promitheus.gov.gr>, όπου η σχετική ηλεκτρονική διαδικασία σύναψης σύμβασης στην πλατφόρμα ΕΣΗΔΗΣ έλαβε Συστημικούς Αύξοντες Αριθμούς: 89990, 89997, 89999, 90000 με ημερομηνία ανάρτησης: 24.04.2020.



ΠΕΡΙΦΕΡΕΙΑ ΚΕΝΤΡΙΚΗΣ ΜΑΚΕΔΟΝΙΑΣ
ΕΙΔΙΚΗ ΥΠΗΡΕΣΙΑ ΔΙΑΧΕΙΡΙΣΗΣ
Ε.Π. Περιφέρειας Κεντρικής Μακεδονίας



Προκήρυξη (περίληψη της παρούσας Διακήρυξης) δημοσιεύεται και στον **Ελληνικό Τύπο** (τοπικό και περιφερειακό), σύμφωνα με το άρθρο 66 του Ν. 4412/2016 με ημερομηνία δημοσίευσης: 24.04.2020.

Η προκήρυξη (περίληψη της παρούσας Διακήρυξης) όπως προβλέπεται στην περίπτωση 16 της παραγράφου 4 του άρθρου 2 του Ν. 3861/2010, αναρτήθηκε στο διαδίκτυο, στον ιστότοπο <http://et.diavgeia.gov.gr/> (ΠΡΟΓΡΑΜΜΑ ΔΙΑΥΓΕΙΑ).

Η Διακήρυξη θα καταχωρηθεί στο διαδίκτυο, στην ιστοσελίδα της αναθέτουσας αρχής, στη διεύθυνση (URL): www.certh.gr στην διαδρομή : Διαγωνισμοί, στις 24.04.2020.

Γ. Έξοδα δημοσιεύσεων

Η δαπάνη των δημοσιεύσεων στον Ελληνικό Τύπο (τοπικό και περιφερειακό) βαρύνει τον Ανάδοχο (Ν.4412 άρθρ.379 παρ.10, 12, Ν. 3548/2007 άρθρο 4, Ν. 3801/2009 άρθρο 46).

1.7 Αρχές εφαρμοζόμενες στη διαδικασία σύναψης

Οι οικονομικοί φορείς δεσμεύονται ότι:

α) τηρούν και θα εξακολουθήσουν να τηρούν κατά την εκτέλεση της σύμβασης, εφόσον επιλεγούν, τις υποχρεώσεις τους που απορρέουν από τις διατάξεις της περιβαλλοντικής, κοινωνικοασφαλιστικής και εργατικής νομοθεσίας, που έχουν θεσπιστεί με το δίκαιο της Ένωσης, το εθνικό δίκαιο, συλλογικές συμβάσεις ή διεθνείς διατάξεις περιβαλλοντικού, κοινωνικού και εργατικού δικαίου, οι οποίες απαριθμούνται στο Παράρτημα Χ του Προσαρτήματος Α του ν. 4412/2016. Η τήρηση των εν λόγω υποχρεώσεων ελέγχεται και βεβαιώνεται από τα όργανα που επιβλέπουν την εκτέλεση των δημοσίων συμβάσεων και τις αρμόδιες δημόσιες αρχές και υπηρεσίες που ενεργούν εντός των ορίων της ευθύνης και της αρμοδιότητάς τους

β) δεν θα ενεργήσουν αθέμιτα, παράνομα ή καταχρηστικά καθ' όλη τη διάρκεια της διαδικασίας ανάθεσης, αλλά και κατά το στάδιο εκτέλεσης της σύμβασης, εφόσον επιλεγούν

γ) λαμβάνουν τα κατάλληλα μέτρα για να διαφυλάξουν την εμπιστευτικότητα των πληροφοριών που έχουν χαρακτηριστεί ως τέτοιες.

δ) δεν συντρέχει στο πρόσωπο τους και στα πρόσωπα που αναφέρονται στο άρθρο 24 του ν.4412/2016 κατάσταση σύγκρουσης συμφερόντων κατά την έννοια του ίδιου άρθρου. Σε κάθε περίπτωση, η Αναθέτουσα Αρχή λαμβάνει τα κατάλληλα μέτρα για: α) την αποτελεσματική πρόληψη, β) τον εντοπισμό και γ) την επανόρθωση συγκρούσεων συμφερόντων που προκύπτουν κατά τη διεξαγωγή διαδικασιών σύναψης σύμβασης, συμπεριλαμβανομένου του σχεδιασμού και της προετοιμασίας της διαδικασίας, καθώς και της κατάρτισης των εγγράφων της σύμβασης, ούτως ώστε να αποφεύγονται τυχόν στρεβλώσεις του ανταγωνισμού και να διασφαλίζεται η ίση μεταχείριση όλων των οικονομικών φορέων. Σε περίπτωση που τα πρόσωπα που αναφέρονται στις περιπτώσεις α' και β' της παρ. 3 του αρ. 24 του ν. 4412/16 γνωστοποιήσουν εγγράφως στην αναθέτουσα αρχή τυχόν σύγκρουση συμφερόντων των ιδίων ή των συγγενικών τους προσώπων, η αναθέτουσα αρχή αποφαινεται αιτιολογημένα επί της συνδρομής ή μη κατάστασης σύγκρουσης συμφερόντων. Αν η αναθέτουσα αρχή αποφανθεί ότι συντρέχει κατάσταση σύγκρουσης συμφερόντων, ενημερώνει αμέσως την Αρχή και λαμβάνει αμελλητί τα κατάλληλα μέτρα, προς διασφάλιση της ίσης μεταχείρισης των διαγωνιζομένων και προς αποφυγή στρεβλώσεων του ανταγωνισμού, στα οποία μπορεί να συμπεριλαμβάνεται η εξαίρεση του συγκεκριμένου προσώπου από οποιαδήποτε συμμετοχή στη σχετική διαδικασία σύναψης δημόσιας σύμβασης, εφαρμοζόμενων και των διατάξεων των παραγράφων 4 και 5 του άρθρου 7 του ν. 2690/1999 (Α' 45). Εάν μια σύγκρουση συμφερόντων είναι αδύνατον να αρθεί με άλλον τρόπο, ο υποψήφιος ή προσφέρων, ο οποίος σχετίζεται με



ΠΕΡΙΦΕΡΕΙΑ ΚΕΝΤΡΙΚΗΣ ΜΑΚΕΔΟΝΙΑΣ

ΕΙΔΙΚΗ ΥΠΗΡΕΣΙΑ ΔΙΑΧΕΙΡΙΣΗΣ
Ε.Π. Περιφέρειας Κεντρικής Μακεδονίας



αυτή, αποκλείεται από τη διαδικασία, κατά τα ειδικότερα προβλεπόμενα στην περίπτωση δ' της παρ. 4 του άρθρου 73 του ν. 4412/16. Η αναθέτουσα αρχή συντάσσει και αποστέλλει στην Αρχή γραπτή έκθεση, η οποία περιλαμβάνει τις περιπτώσεις σύγκρουσης συμφερόντων που εντοπίστηκαν, καθώς και όλα τα επακόλουθα μέτρα που ελήφθησαν, σύμφωνα με το άρθρο 24 του ν. 4412/16 και τα ειδικότερα προβλεπόμενα στο άρθρο 341 του ν. 4412/16.



ΠΕΡΙΦΕΡΕΙΑ ΚΕΝΤΡΙΚΗΣ ΜΑΚΕΔΟΝΙΑΣ
ΕΙΔΙΚΗ ΥΠΗΡΕΣΙΑ ΔΙΑΧΕΙΡΙΣΗΣ
Ε.Π. Περιφέρειας Κεντρικής Μακεδονίας



2. ΓΕΝΙΚΟΙ ΚΑΙ ΕΙΔΙΚΟΙ ΟΡΟΙ ΣΥΜΜΕΤΟΧΗΣ

2.1 Γενικές Πληροφορίες

2.1.1 Έγγραφα της σύμβασης

Τα έγγραφα της παρούσας διαδικασίας σύναψης είναι τα ακόλουθα:

- η με αρ. 2020-OJS072-171019 Προκήρυξη της Σύμβασης, όπως αυτή έχει δημοσιευτεί στην Επίσημη Εφημερίδα της Ευρωπαϊκής Ένωσης
- η παρούσα Διακήρυξη με τα Παραρτήματα της
- το Ευρωπαϊκό Ενιαίο Έγγραφο Σύμβασης (ΕΕΕΣ)
- οι συμπληρωματικές πληροφορίες που τυχόν παρέχονται στο πλαίσιο της διαδικασίας, ιδίως σχετικά με τις προδιαγραφές και τα σχετικά δικαιολογητικά
- το σχέδιο της σύμβασης

2.1.2 Επικοινωνία - Πρόσβαση στα έγγραφα της Σύμβασης-Τόπος-Χρόνος διενέργειας Διαγωνισμού

Όλες οι επικοινωνίες σε σχέση με τα βασικά στοιχεία της διαδικασίας σύναψης της σύμβασης, καθώς και όλες οι ανταλλαγές πληροφοριών, ιδίως η ηλεκτρονική υποβολή, εκτελούνται με τη χρήση της πλατφόρμας του Εθνικού Συστήματος Ηλεκτρονικών Δημοσίων Συμβάσεων (ΕΣΗΔΗΣ), η οποία είναι προσβάσιμη μέσω της Διαδικτυακής πύλης www.promitheus.gov.gr.

2.1.3 Παροχή Διευκρινίσεων

Τα σχετικά αιτήματα παροχής διευκρινίσεων υποβάλλονται ηλεκτρονικά, το αργότερο δέκα (10) ημέρες πριν την καταληκτική ημερομηνία υποβολής προσφορών και απαντώνται αντίστοιχα, στο πλαίσιο της παρούσας, στη σχετική ηλεκτρονική διαδικασία σύναψης δημόσιας σύμβασης στην πλατφόρμα του ΕΣΗΔΗΣ, η οποία είναι προσβάσιμη μέσω της διαδικτυακής πύλης www.promitheus.gov.gr. Αιτήματα παροχής συμπληρωματικών πληροφοριών – διευκρινίσεων υποβάλλονται από εγγεγραμμένους στο σύστημα οικονομικούς φορείς, δηλαδή από εκείνους που διαθέτουν σχετικά διαπιστευτήρια που τους έχουν χορηγηθεί (όνομα χρήστη και κωδικό πρόσβασης) και απαραίτητα το ηλεκτρονικό αρχείο με το κείμενο των ερωτημάτων είναι ηλεκτρονικά υπογεγραμμένο. Αιτήματα παροχής διευκρινίσεων που υποβάλλονται είτε με άλλο τρόπο είτε το ηλεκτρονικό αρχείο που τα συνοδεύει δεν είναι ηλεκτρονικά υπογεγραμμένο, δεν εξετάζονται.

Η αναθέτουσα αρχή μπορεί να παρατείνει την προθεσμία παραλαβής των προσφορών, ούτως ώστε όλοι οι ενδιαφερόμενοι οικονομικοί φορείς να μπορούν να λάβουν γνώση όλων των αναγκαίων πληροφοριών για την κατάρτιση των προσφορών στις ακόλουθες περιπτώσεις:

- α) όταν, για οποιονδήποτε λόγο, πρόσθετες πληροφορίες, αν και ζητήθηκαν από τον οικονομικό φορέα έγκαιρα, δεν έχουν παρασχεθεί το αργότερο έξι (6) ημέρες πριν από την προθεσμία που ορίζεται για την παραλαβή των προσφορών,
- β) όταν τα έγγραφα της σύμβασης υφίστανται σημαντικές αλλαγές.

Η διάρκεια της παράτασης θα είναι ανάλογη με τη σπουδαιότητα των πληροφοριών ή των αλλαγών.

Όταν οι πρόσθετες πληροφορίες δεν έχουν ζητηθεί έγκαιρα ή δεν έχουν σημασία για την προετοιμασία κατάλληλων προσφορών, δεν απαιτείται παράταση των προθεσμιών.



ΠΕΡΙΦΕΡΕΙΑ ΚΕΝΤΡΙΚΗΣ ΜΑΚΕΔΟΝΙΑΣ

ΕΙΔΙΚΗ ΥΠΗΡΕΣΙΑ ΔΙΑΧΕΙΡΙΣΗΣ
Ε.Π. Περιφέρειας Κεντρικής Μακεδονίας



2.1.4 Γλώσσα

Τα έγγραφα της σύμβασης έχουν συνταχθεί στην ελληνική γλώσσα.

Τυχόν ενστάσεις ή προδικαστικές προσφυγές υποβάλλονται στην ελληνική γλώσσα.

Οι προσφορές και τα περιλαμβανόμενα σε αυτές στοιχεία συντάσσονται στην ελληνική γλώσσα ή συνοδεύονται από επίσημη μετάφρασή τους στην ελληνική γλώσσα. Στα αλλοδαπά δημόσια έγγραφα και δικαιολογητικά εφαρμόζεται η Συνθήκη της Χάγης της 5ης.10.1961, που κυρώθηκε με το ν. 1497/1984 (Α'188). Ειδικά, τα αλλοδαπά ιδιωτικά έγγραφα μπορούν να συνοδεύονται από μετάφρασή τους στην ελληνική γλώσσα επικυρωμένη είτε από πρόσωπο αρμόδιο κατά τις διατάξεις της εθνικής νομοθεσίας είτε από πρόσωπο κατά νόμο αρμόδιο της χώρας στην οποία έχει συνταχθεί το έγγραφο.

Τα αποδεικτικά έγγραφα συντάσσονται στην ελληνική γλώσσα ή συνοδεύονται από επίσημη μετάφρασή τους στην ελληνική γλώσσα. Στα αλλοδαπά δημόσια έγγραφα και δικαιολογητικά εφαρμόζεται η Συνθήκη της Χάγης της 5.10.1961, που κυρώθηκε με το ν. 1497/1984 (Α'188). Ειδικά, τα αλλοδαπά ιδιωτικά έγγραφα μπορούν να συνοδεύονται από μετάφρασή τους στην ελληνική γλώσσα επικυρωμένη είτε από πρόσωπο αρμόδιο κατά τις διατάξεις της εθνικής νομοθεσίας είτε από πρόσωπο κατά νόμο αρμόδιο της χώρας στην οποία έχει συνταχθεί το έγγραφο.

Ενημερωτικά και τεχνικά φυλλάδια και άλλα έντυπα -εταιρικά ή μη- με ειδικό τεχνικό περιεχόμενο μπορούν να υποβάλλονται στην αγγλική γλώσσα, χωρίς να συνοδεύονται από μετάφραση στην ελληνική.

Κάθε μορφής επικοινωνία με την αναθέτουσα αρχή, καθώς και μεταξύ αυτής και του αναδόχου, θα γίνονται υποχρεωτικά στην ελληνική γλώσσα.

2.1.5 Εγγυήσεις

Οι εγγυητικές επιστολές των παραγράφων 2.2.2 και 4.1 εκδίδονται από πιστωτικά ιδρύματα ή χρηματοδοτικά ιδρύματα ή ασφαλιστικές επιχειρήσεις κατά την έννοια των περιπτώσεων β' και γ' της παρ. 1 του άρθρου 14 του ν. 4364/ 2016 (Α'13) που λειτουργούν νόμιμα στα κράτη - μέλη της Ένωσης ή του Ευρωπαϊκού Οικονομικού Χώρου ή στα κράτη-μέρη της ΣΔΣ και έχουν, σύμφωνα με τις ισχύουσες διατάξεις, το δικαίωμα αυτό. Μπορούν, επίσης, να εκδίδονται από το Ε.Τ.Α.Α. - Τ.Μ.Ε.Δ.Ε. ή να παρέχονται με γραμμάτιο του Ταμείου Παρακαταθηκών και Δανείων με παρακατάθεση σε αυτό του αντίστοιχου χρηματικού ποσού. Αν συσταθεί παρακαταθήκη με γραμμάτιο παρακατάθεσης χρεογράφων στο Ταμείο Παρακαταθηκών και Δανείων, τα τοκομερίδια ή μερίσματα που λήγουν κατά τη διάρκεια της εγγύησης επιστρέφονται μετά τη λήξη τους στον υπέρ ου η εγγύηση οικονομικό φορέα.

Οι εγγυητικές επιστολές εκδίδονται κατ' επιλογή των οικονομικών φορέων από έναν ή περισσότερους εκδότες της παραπάνω παραγράφου.

Οι εγγυήσεις αυτές περιλαμβάνουν κατ' ελάχιστον τα ακόλουθα στοιχεία: α) την ημερομηνία έκδοσης, β) τον εκδότη, γ) την αναθέτουσα αρχή προς την οποία απευθύνονται, δ) τον αριθμό της εγγύησης, ε) το ποσό που καλύπτει η εγγύηση, στ) την πλήρη επωνυμία, τον Α.Φ.Μ. και τη διεύθυνση του οικονομικού φορέα υπέρ του οποίου εκδίδεται η εγγύηση (στην περίπτωση ένωσης αναγράφονται όλα τα παραπάνω για κάθε μέλος της ένωσης), ζ) τους όρους ότι: αα) η εγγύηση παρέχεται ανέκκλητα και ανεπιφύλακτα, ο δε εκδότης παραιτείται του δικαιώματος της διαιρέσεως και της διζήσεως, και ββ) ότι σε περίπτωση κατάρπτωσης αυτής, το ποσό της κατάρπτωσης υπόκειται στο εκάστοτε ισχύον τέλος χαρτοσήμου, η) τα στοιχεία της σχετικής διακήρυξης και την καταληκτική ημερομηνία υποβολής προσφορών, θ) την ημερομηνία λήξης ή τον χρόνο ισχύος της εγγύησης, ι) την ανάληψη υποχρέωσης από τον εκδότη της εγγύησης να καταβάλει το ποσό της εγγύησης ολικά ή μερικά εντός πέντε (5) ημερών μετά από απλή έγγραφη ειδοποίηση εκείνου προς τον οποίο απευθύνεται και ια) στην περίπτωση των εγγυήσεων καλής εκτέλεσης και προκαταβολής, τον αριθμό και τον τίτλο της σχετικής σύμβασης.



ΠΕΡΙΦΕΡΕΙΑ ΚΕΝΤΡΙΚΗΣ ΜΑΚΕΔΟΝΙΑΣ
ΕΙΔΙΚΗ ΥΠΗΡΕΣΙΑ ΔΙΑΧΕΙΡΙΣΗΣ
Ε.Π. Περιφέρειας Κεντρικής Μακεδονίας



Για τη διευκόλυνση των οικονομικών φορέων και όχι δεσμευτικά, επισυνάπτονται στο Παράρτημα II της παρούσας Υποδείγματα εγγυητικών επιστολών συμμετοχής, καλής εκτέλεσης και προκαταβολής.

Η αναθέτουσα αρχή επικοινωνεί με τους εκδότες των εγγυητικών επιστολών προκειμένου να διαπιστώσει την εγκυρότητά τους.

2.2 Δικαίωμα Συμμετοχής - Κριτήρια Ποιοτικής Επιλογής

2.2.1 Δικαίωμα συμμετοχής

1. Δικαίωμα συμμετοχής στη διαδικασία σύναψης της παρούσας σύμβασης έχουν φυσικά ή νομικά πρόσωπα, ημεδαπά ή αλλοδαπά και, σε περίπτωση ενώσεων οικονομικών φορέων, τα μέλη αυτών, που είναι εγκατεστημένα σε:

α) κράτος-μέλος της Ένωσης,

β) κράτος-μέλος του Ευρωπαϊκού Οικονομικού Χώρου (Ε.Ο.Χ.),

γ) τρίτες χώρες που έχουν υπογράψει και κυρώσει τη ΣΔΣ, στο βαθμό που η υπό ανάθεση δημόσια σύμβαση καλύπτεται από τα Παραρτήματα 1, 2, 4 και 5 και τις γενικές σημειώσεις του σχετικού με την Ένωση Προσαρτήματος I της ως άνω Συμφωνίας, καθώς και

δ) τρίτες χώρες που δεν εμπίπτουν στην περίπτωση γ' της παρούσας παραγράφου και έχουν συνάψει διμερείς ή πολυμερείς συμφωνίες με την Ένωση σε θέματα διαδικασιών ανάθεσης δημοσίων συμβάσεων.

2. Οι ενώσεις οικονομικών φορέων, συμπεριλαμβανομένων και των προσωρινών συμπράξεων, δεν απαιτείται να περιβληθούν συγκεκριμένη νομική μορφή για την υποβολή προσφοράς. Η Αναθέτουσα Αρχή διατηρεί το δικαίωμα να απαιτήσει από τις ενώσεις οικονομικών φορέων να περιβληθούν συγκεκριμένη νομική μορφή εφόσον τους ανατεθεί η σύμβαση.

3. Στις περιπτώσεις υποβολής προσφοράς από ένωση οικονομικών φορέων, όλα τα μέλη της ευθύνονται έναντι της αναθέτουσας αρχής αλληλέγγυα και εις ολόκληρον.

2.2.2 Εγγύηση συμμετοχής

2.2.2.1. Για την έγκυρη συμμετοχή στη διαδικασία σύναψης της παρούσας σύμβασης, κατατίθεται από τους συμμετέχοντες οικονομικούς φορείς (προσφέροντες), εγγυητική επιστολή συμμετοχής ποσού τεσσάρων χιλιάδων εξακοσίων σαράντα ευρώ (4.640,00€), εφόσον υποβάλλεται προσφορά για το σύνολο των Τμημάτων του παρόντος διαγωνισμού ή σε ποσοστό 2% επί του προϋπολογισμού (χωρίς ΦΠΑ) κάθε Τμήματος για το οποίο υποβάλλεται προσφορά.

Η απαιτούμενη εγγύηση συμμετοχής για κάθε Τμήμα του παρόντος διαγωνισμού έχει ως εξής:

ΤΜΗΜΑ	ΠΕΡΙΓΡΑΦΗ	Προϋπολογισμός χωρίς ΦΠΑ (€)	Απαιτούμενη Εγγύηση συμμετοχής (2%) (€)
1	Πολυκάναλος αναλυτής αερίων	35.000,00	700,00
2	Συσκευή για ανάπτυξη λεπτών υμενίων με την τεχνική χύτευσης σε ταινία (tape caster)	8.000,00	160,00
3	Αέριος Χρωματογράφος GC	29.000,00	580,00



ΠΕΡΙΦΕΡΕΙΑ ΚΕΝΤΡΙΚΗΣ ΜΑΚΕΔΟΝΙΑΣ

ΕΙΔΙΚΗ ΥΠΗΡΕΣΙΑ ΔΙΑΧΕΙΡΙΣΗΣ
Ε.Π. Περιφέρειας Κεντρικής Μακεδονίας



4	Ολοκληρωμένος Προσομοιωτής Ηλεκτρικού Δικτύου (grid simulator) (υλικό και λογισμικό)	160.000,00	3.200,00
ΣΥΝΟΛΟ		232.000,00	4.640,00

Για τη διευκόλυνση των οικονομικών φορέων και όχι δεσμευτικά, επισυνάπτεται στο Παράρτημα II της παρούσας Υπόδειγμα εγγύησης συμμετοχής.

Στην περίπτωση ένωσης οικονομικών φορέων, η εγγύηση συμμετοχής περιλαμβάνει και τον όρο ότι η εγγύηση καλύπτει τις υποχρεώσεις όλων των οικονομικών φορέων που συμμετέχουν στην ένωση.

Η εγγύηση συμμετοχής πρέπει να ισχύει τουλάχιστον για τριάντα (30) ημέρες μετά τη λήξη του χρόνου ισχύος της προσφοράς του άρθρου 2.4.5 της παρούσας, ήτοι τουλάχιστον μέχρι 03.03.2021, άλλως η προσφορά απορρίπτεται. Η αναθέτουσα αρχή μπορεί, πριν τη λήξη της προσφοράς, να ζητά από τον προσφέροντα να παρατείνει, πριν τη λήξη τους, τη διάρκεια ισχύος της προσφοράς και της εγγύησης συμμετοχής.

2.2.2.2. Η εγγύηση συμμετοχής επιστρέφεται στον ανάδοχο με την προσκόμιση της εγγύησης καλής εκτέλεσης.

Η εγγύηση συμμετοχής επιστρέφεται στους λοιπούς προσφέροντες, σύμφωνα με τα ειδικότερα οριζόμενα στο άρθρο 72 του ν. 4412/2016.

2.2.2.3. Η εγγύηση συμμετοχής καταπίπτει, αν ο προσφέρων αποσύρει την προσφορά του κατά τη διάρκεια ισχύος αυτής, παρέχει ψευδή στοιχεία ή πληροφορίες που αναφέρονται στα άρθρα 2.2.3 έως 2.2.7, δεν προσκομίσει εγκαίρως τα προβλεπόμενα από την παρούσα δικαιολογητικά ή δεν προσέλθει εγκαίρως για υπογραφή της σύμβασης.

2.2.3 Λόγοι αποκλεισμού

Αποκλείεται από τη συμμετοχή στην παρούσα διαδικασία σύναψης σύμβασης (διαγωνισμό) οικονομικός φορέας, εφόσον συντρέχει στο πρόσωπό του (εάν πρόκειται για μεμονωμένο φυσικό ή νομικό πρόσωπο) ή σε ένα από τα μέλη του (εάν πρόκειται για ένωση οικονομικών φορέων) ένας ή περισσότεροι από τους ακόλουθους λόγους:

2.2.3.1. Όταν υπάρχει σε βάρος του αμετάκλητη καταδικαστική απόφαση για έναν από τους ακόλουθους λόγους:

α) **συμμετοχή σε εγκληματική οργάνωση**, όπως αυτή ορίζεται στο άρθρο 2 της απόφασης-πλαίσιο 2008/841/ΔΕΥ του Συμβουλίου της 24ης Οκτωβρίου 2008, για την καταπολέμηση του οργανωμένου εγκλήματος (ΕΕ L 300 της 11.11.2008 σ.42),

β) **δωροδοκία**, όπως ορίζεται στο άρθρο 3 της σύμβασης περί της καταπολέμησης της διαφθοράς στην οποία ενέχονται υπάλληλοι των Ευρωπαϊκών Κοινοτήτων ή των κρατών-μελών της Ένωσης (ΕΕ C 195 της 25.6.1997, σ. 1) και στην παράγραφο 1 του άρθρου 2 της απόφασης-πλαίσιο 2003/568/ΔΕΥ του Συμβουλίου της 22ας Ιουλίου 2003, για την καταπολέμηση της δωροδοκίας στον ιδιωτικό τομέα (ΕΕ L 192 της 31.7.2003, σ. 54), καθώς και όπως ορίζεται στην κείμενη νομοθεσία ή στο εθνικό δίκαιο του οικονομικού φορέα,

γ) **απάτη**, κατά την έννοια του άρθρου 1 της σύμβασης σχετικά με την προστασία των οικονομικών συμφερόντων των Ευρωπαϊκών Κοινοτήτων (ΕΕ C 316 της 27.11.1995, σ. 48), η οποία κυρώθηκε με το ν. 2803/2000 (Α' 48),



ΠΕΡΙΦΕΡΕΙΑ ΚΕΝΤΡΙΚΗΣ ΜΑΚΕΔΟΝΙΑΣ
ΕΙΔΙΚΗ ΥΠΗΡΕΣΙΑ ΔΙΑΧΕΙΡΙΣΗΣ
Ε.Π. Περιφέρειας Κεντρικής Μακεδονίας



δ) **τρομοκρατικά εγκλήματα ή εγκλήματα συνδεδεμένα με τρομοκρατικές δραστηριότητες**, όπως ορίζονται, αντιστοίχως, στα άρθρα 1 και 3 της απόφασης-πλαίσιο 2002/475/ΔΕΥ του Συμβουλίου της 13ης Ιουνίου 2002, για την καταπολέμηση της τρομοκρατίας (ΕΕ L 164 της 22.6.2002, σ. 3) ή ηθική αυτουργία ή συνέργεια ή απόπειρα διάπραξης εγκλήματος, όπως ορίζονται στο άρθρο 4 αυτής,

ε) **νομιμοποίηση εσόδων από παράνομες δραστηριότητες ή χρηματοδότηση της τρομοκρατίας**, όπως αυτές ορίζονται στο άρθρο 1 της Οδηγίας 2005/60/ΕΚ του Ευρωπαϊκού Κοινοβουλίου και του Συμβουλίου της 26ης Οκτωβρίου 2005, σχετικά με την πρόληψη της χρησιμοποίησης του χρηματοπιστωτικού συστήματος για τη νομιμοποίηση εσόδων από παράνομες δραστηριότητες και τη χρηματοδότηση της τρομοκρατίας (ΕΕ L 309 της 25.11.2005, σ. 15), η οποία ενσωματώθηκε στην εθνική νομοθεσία με το ν. 3691/2008 (Α' 166),

στ) **παιδική εργασία και άλλες μορφές εμπορίας ανθρώπων**, όπως ορίζονται στο άρθρο 2 της Οδηγίας 2011/36/ΕΕ του Ευρωπαϊκού Κοινοβουλίου και του Συμβουλίου της 5ης Απριλίου 2011, για την πρόληψη και την καταπολέμηση της εμπορίας ανθρώπων και για την προστασία των θυμάτων της, καθώς και για την αντικατάσταση της απόφασης-πλαίσιο 2002/629/ΔΕΥ του Συμβουλίου (ΕΕ L 101 της 15.4.2011, σ. 1), η οποία ενσωματώθηκε στην εθνική νομοθεσία με το ν. 4198/2013 (Α' 215).

Ο οικονομικός φορέας αποκλείεται, επίσης, όταν το πρόσωπο εις βάρος του οποίου εκδόθηκε αμετάκλητη καταδικαστική απόφαση είναι μέλος του διοικητικού, διευθυντικού ή εποπτικού οργάνου του ή έχει εξουσία εκπροσώπησης, λήψης αποφάσεων ή ελέγχου σε αυτό.

Στις περιπτώσεις εταιρειών περιορισμένης ευθύνης (Ε.Π.Ε.), προσωπικών εταιρειών (Ο.Ε. και Ε.Ε.) και ιδιωτικών κεφαλαιουχικών εταιρειών (Ι.Κ.Ε.), η υποχρέωση του προηγούμενου εδαφίου αφορά στους διαχειριστές.

Στις περιπτώσεις ανωνύμων εταιρειών (Α.Ε.), η υποχρέωση του προηγούμενου εδαφίου αφορά στον Διευθύνοντα Σύμβουλο, καθώς και σε όλα τα μέλη του Διοικητικού Συμβουλίου.

Στις περιπτώσεις των συνεταιρισμών η υποχρέωση του προηγούμενου εδαφίου αφορά στα μέλη του Διοικητικού Συμβουλίου.

Σε όλες τις υπόλοιπες περιπτώσεις νομικών προσώπων, η υποχρέωση των προηγούμενων εδαφίων αφορά στους νόμιμους εκπροσώπους τους.

Εάν στις ως άνω περιπτώσεις (α) έως (στ) η, κατά τα ανωτέρω, περίοδος αποκλεισμού δεν έχει καθοριστεί με αμετάκλητη απόφαση, αυτή ανέρχεται σε πέντε (5) έτη από την ημερομηνία της καταδίκης με αμετάκλητη απόφαση.

2.2.3.2. Στις ακόλουθες περιπτώσεις :

α) Όταν ο οικονομικός φορέας έχει αθετήσει τις υποχρεώσεις του όσον αφορά στην καταβολή φόρων ή εισφορών κοινωνικής ασφάλισης και αυτό έχει διαπιστωθεί από δικαστική ή διοικητική απόφαση με τελεσίδικη και δεσμευτική ισχύ, σύμφωνα με διατάξεις της χώρας όπου είναι εγκατεστημένος ή την εθνική νομοθεσία ή/και

β) όταν η αναθέτουσα αρχή μπορεί να αποδείξει με τα κατάλληλα μέσα ότι ο οικονομικός φορέας έχει αθετήσει τις υποχρεώσεις του όσον αφορά την καταβολή φόρων ή εισφορών κοινωνικής ασφάλισης.

Αν ο οικονομικός φορέας είναι Έλληνας πολίτης ή έχει την εγκατάστασή του στην Ελλάδα, οι υποχρεώσεις του που αφορούν τις εισφορές κοινωνικής ασφάλισης καλύπτουν τόσο την κύρια όσο και την επικουρική ασφάλιση.

Δεν αποκλείεται ο οικονομικός φορέας, όταν έχει εκπληρώσει τις υποχρεώσεις του είτε καταβάλλοντας τους φόρους ή τις εισφορές κοινωνικής ασφάλισης που οφείλει, συμπεριλαμβανομένων, κατά περίπτωση, των



ΠΕΡΙΦΕΡΕΙΑ ΚΕΝΤΡΙΚΗΣ ΜΑΚΕΔΟΝΙΑΣ

ΕΙΔΙΚΗ ΥΠΗΡΕΣΙΑ ΔΙΑΧΕΙΡΙΣΗΣ
Ε.Π. Περιφέρειας Κεντρικής Μακεδονίας



δεδουλευμένων τόκων ή των προστίμων είτε υπαγόμενος σε δεσμευτικό διακανονισμό για την καταβολή τους.

ή/και

γ) η Αναθέτουσα Αρχή γνωρίζει ή μπορεί να αποδείξει με τα κατάλληλα μέσα ότι έχουν επιβληθεί σε βάρος του οικονομικού φορέα, μέσα σε χρονικό διάστημα δύο (2) ετών πριν από την ημερομηνία λήξης της προθεσμίας υποβολής προσφοράς: αα) τρεις (3) πράξεις επιβολής προστίμου από τα αρμόδια ελεγκτικά όργανα του Σώματος Επιθεώρησης Εργασίας για παραβάσεις της εργατικής νομοθεσίας που χαρακτηρίζονται, σύμφωνα με την υπουργική απόφαση 2063/Δ1632/2011 (Β' 266), όπως εκάστοτε ισχύει, ως «υψηλής» ή «πολύ υψηλής» σοβαρότητας, οι οποίες προκύπτουν αθροιστικά από τρεις (3) διενεργηθέντες ελέγχους, ή ββ) δύο (2) πράξεις επιβολής προστίμου από τα αρμόδια ελεγκτικά όργανα του Σώματος Επιθεώρησης Εργασίας για παραβάσεις της εργατικής νομοθεσίας που αφορούν την αδήλωτη εργασία, οι οποίες προκύπτουν αθροιστικά από δύο (2) διενεργηθέντες ελέγχους. Οι υπό αα' και ββ' κυρώσεις πρέπει να έχουν αποκτήσει τελεσίδικη και δεσμευτική ισχύ.

2.2.3.3. Αποκλείεται από τη συμμετοχή στη διαδικασία σύναψης της παρούσας σύμβασης, ο οικονομικός φορέας σε οποιαδήποτε από τις ακόλουθες καταστάσεις:

(α) εάν έχει αθετήσει τις υποχρεώσεις που προβλέπονται στην παρ. 2 του άρθρου 18 του ν. 4412/2016,

(β) εάν τελεί υπό πτώχευση ή έχει υπαχθεί σε διαδικασία εξυγίανσης ή ειδικής **εκκαθάρισης** ή τελεί υπό αναγκαστική διαχείριση από εκκαθαριστή ή από το δικαστήριο ή έχει υπαχθεί σε διαδικασία πτωχευτικού συμβιβασμού ή έχει αναστείλει τις επιχειρηματικές του δραστηριότητες ή εάν βρίσκεται σε οποιαδήποτε ανάλογη κατάσταση προκύπτουσα από παρόμοια διαδικασία, προβλεπόμενη σε εθνικές διατάξεις νόμου. Η αναθέτουσα αρχή μπορεί να μην αποκλείει έναν οικονομικό φορέα ο οποίος βρίσκεται σε μία εκ των καταστάσεων που αναφέρονται στην περίπτωση αυτή, υπό την προϋπόθεση ότι αποδεικνύει ότι ο εν λόγω φορέας είναι σε θέση να εκτελέσει τη σύμβαση, λαμβάνοντας υπόψη τις ισχύουσες διατάξεις και τα μέτρα για τη συνέχιση της επιχειρηματικής του λειτουργίας,

(γ) εάν, με την επιφύλαξη της παραγράφου 3β του άρθρου 44 του ν. 3959/2011, η αναθέτουσα αρχή διαθέτει επαρκώς εύλογες ενδείξεις που οδηγούν στο συμπέρασμα ότι ο οικονομικός φορέας συνήψε συμφωνίες με άλλους οικονομικούς φορείς με στόχο τη στρέβλωση του ανταγωνισμού,

(δ) εάν μία κατάσταση σύγκρουσης συμφερόντων κατά την έννοια του άρθρου 24 του ν. 4412/2016 δεν μπορεί να θεραπευθεί αποτελεσματικά με άλλα, λιγότερο παρεμβατικά, μέσα,

(ε) εάν μία κατάσταση στρέβλωσης του ανταγωνισμού από την πρότερη συμμετοχή του οικονομικού φορέα κατά την προετοιμασία της διαδικασίας σύναψης σύμβασης, κατά τα οριζόμενα στο άρθρο 48 του ν. 4412/2016, δεν μπορεί να θεραπευθεί με άλλα, λιγότερο παρεμβατικά, μέσα,

(στ) εάν έχει επιδείξει σοβαρή ή επαναλαμβανόμενη πλημμέλεια κατά την εκτέλεση ουσιώδους απαίτησης στο πλαίσιο προηγούμενης δημόσιας σύμβασης, προηγούμενης σύμβασης με αναθέτοντα φορέα ή προηγούμενης σύμβασης παραχώρησης που είχε ως αποτέλεσμα την πρόωρη καταγγελία της προηγούμενης σύμβασης, αποζημιώσεις ή άλλες παρόμοιες κυρώσεις,

(ζ) εάν έχει κριθεί ένοχος σοβαρών ψευδών δηλώσεων κατά την παροχή των πληροφοριών που απαιτούνται για την εξακρίβωση της απουσίας των λόγων αποκλεισμού ή την πλήρωση των κριτηρίων επιλογής, έχει αποκρύψει τις πληροφορίες αυτές ή δεν είναι σε θέση να προσκομίσει τα δικαιολογητικά που απαιτούνται κατ' εφαρμογή του άρθρου 2.2.8.2 της παρούσας,

(η) εάν επιχειρήσει να επηρεάσει με αθέμιτο τρόπο τη διαδικασία λήψης αποφάσεων της αναθέτουσας αρχής, να αποκτήσει εμπιστευτικές πληροφορίες που ενδέχεται να του αποφέρουν αθέμιτο πλεονέκτημα



ΠΕΡΙΦΕΡΕΙΑ ΚΕΝΤΡΙΚΗΣ ΜΑΚΕΔΟΝΙΑΣ

ΕΙΔΙΚΗ ΥΠΗΡΕΣΙΑ ΔΙΑΧΕΙΡΙΣΗΣ
Ε.Π. Περιφέρειας Κεντρικής Μακεδονίας



στη διαδικασία σύναψης σύμβασης ή να παράσχει εξ αμελείας παραπλανητικές πληροφορίες που ενδέχεται να επηρεάσουν ουσιωδώς τις αποφάσεις που αφορούν τον αποκλεισμό, την επιλογή ή την ανάθεση,

(θ) εάν η αναθέτουσα αρχή μπορεί να αποδείξει, με κατάλληλα μέσα ότι έχει διαπράξει σοβαρό επαγγελματικό παράπτωμα, το οποίο θέτει εν αμφιβόλω την ακεραιότητά του.

Εάν στις ως άνω περιπτώσεις (α) έως (η) η περίοδος αποκλεισμού δεν έχει καθοριστεί με αμετάκλητη απόφαση, αυτή ανέρχεται σε τρία (3) έτη από την ημερομηνία του σχετικού γεγονότος.

Η αναθέτουσα αρχή μπορεί να μην αποκλείει έναν οικονομικό φορέα, ο οποίος βρίσκεται σε μια εκ των καταστάσεων που αναφέρονται στην περίπτωση β' της παρούσας παραγράφου, υπό την προϋπόθεση ότι αποδεδειγμένα ο εν λόγω φορέας είναι σε θέση να εκτελέσει τη σύμβαση, λαμβάνοντας υπόψη τις ισχύουσες διατάξεις και τα μέτρα για τη συνέχιση της επιχειρηματικής του λειτουργίας.

2.2.3.4. Ο οικονομικός φορέας αποκλείεται σε οποιοδήποτε χρονικό σημείο κατά τη διάρκεια της διαδικασίας σύναψης της σύμβασης, όταν αποδεικνύεται ότι βρίσκεται, λόγω πράξεων ή παραλείψεων του, είτε πριν είτε κατά τη διαδικασία, σε μία από τις ως άνω περιπτώσεις.

2.2.3.5. Οικονομικός φορέας που εμπίπτει σε μια από τις καταστάσεις που αναφέρονται στις παραγράφους 2.2.3.1, 2.2.3.2 γ) και 2.2.3.3 μπορεί να προσκομίζει στοιχεία προκειμένου να αποδείξει ότι τα μέτρα που έλαβε επαρκούν για να αποδείξουν την αξιοπιστία του, παρότι συντρέχει ο σχετικός λόγος αποκλεισμού (αυτοκάθαρση). Εάν τα στοιχεία κριθούν επαρκή, ο εν λόγω οικονομικός φορέας δεν αποκλείεται από τη διαδικασία σύναψης σύμβασης. Τα μέτρα που λαμβάνονται από τους οικονομικούς φορείς αξιολογούνται σε συνάρτηση με τη σοβαρότητα και τις ιδιαίτερες περιστάσεις του ποινικού αδικήματος ή του παραπτώματος. Αν τα μέτρα κριθούν ανεπαρκή, γνωστοποιείται στον οικονομικό φορέα το σκεπτικό της απόφασης αυτής. Οικονομικός φορέας που έχει αποκλειστεί, σύμφωνα με τις κείμενες διατάξεις, με τελεσίδικη απόφαση, σε εθνικό επίπεδο, από τη συμμετοχή σε διαδικασίες σύναψης σύμβασης ή ανάθεσης παραχώρησης δεν μπορεί να κάνει χρήση της ανωτέρω δυνατότητας κατά την περίοδο του αποκλεισμού που ορίζεται στην εν λόγω απόφαση.

2.2.3.6. Η απόφαση για την διαπίστωση της επάρκειας ή μη των επανορθωτικών μέτρων κατά την προηγούμενη παράγραφο εκδίδεται σύμφωνα με τα οριζόμενα στις παρ. 8 και 9 του άρθρου 73 του ν. 4412/2016.

2.2.3.7. Οικονομικός φορέας, στον οποίο έχει επιβληθεί, με την κοινή υπουργική απόφαση του άρθρου 74 του ν. 4412/2016, η ποινή του αποκλεισμού αποκλείεται αυτοδίκαια και από την παρούσα διαδικασία σύναψης της σύμβασης.

Σε περίπτωση που ο υποψήφιος Ανάδοχος αποτελεί Ένωση/Κοινοπραξία οι παραπάνω λόγοι αποκλεισμού ισχύουν για καθέναν από τους συμμετέχοντες στην κοινή προσφορά. Εάν συντρέχει λόγος αποκλεισμού για έναν μόνο συμμετέχοντα σε κοινή προσφορά, η υποβληθείσα κοινή προσφορά αποκλείεται από το διαγωνισμό.

2.2.4 Κριτήρια Επιλογής

Ειδικότερα, οι οικονομικοί φορείς θα πρέπει να πληρούν και να τεκμηριώνουν επαρκώς τις κατωτέρω ελάχιστες προϋποθέσεις συμμετοχής:

2.2.4.1. Καταλληλόλητα άσκησης επαγγελματικής δραστηριότητας

Οι οικονομικοί φορείς που συμμετέχουν στη διαδικασία σύναψης της παρούσας σύμβασης απαιτείται να ασκούν εμπορική ή βιομηχανική ή βιοτεχνική δραστηριότητα συναφή με το αντικείμενο της προμήθειας.



ΠΕΡΙΦΕΡΕΙΑ ΚΕΝΤΡΙΚΗΣ ΜΑΚΕΔΟΝΙΑΣ
ΕΙΔΙΚΗ ΥΠΗΡΕΣΙΑ ΔΙΑΧΕΙΡΙΣΗΣ
Ε.Π. Περιφέρειας Κεντρικής Μακεδονίας



Οι οικονομικοί φορείς που είναι εγκατεστημένοι σε κράτος μέλος της Ευρωπαϊκής Ένωσης απαιτείται να είναι εγγεγραμμένοι σε ένα από τα επαγγελματικά ή εμπορικά μητρώα που τηρούνται στο κράτος εγκατάστασής τους ή να ικανοποιούν οποιαδήποτε άλλη απαίτηση ορίζεται στο Παράρτημα XI του Προσαρτήματος Α΄ του Ν. 4412/2016.

Στην περίπτωση οικονομικών φορέων εγκατεστημένων σε κράτος μέλος του Ευρωπαϊκού Οικονομικού Χώρου (Ε.Ο.Χ.) ή σε τρίτες χώρες που έχουν προσχωρήσει στη ΣΔΣ, ή σε τρίτες χώρες που δεν εμπίπτουν στην προηγούμενη περίπτωση και έχουν συνάψει διμερείς ή πολυμερείς συμφωνίες με την Ένωση σε θέματα διαδικασιών ανάθεσης δημοσίων συμβάσεων, απαιτείται να είναι εγγεγραμμένοι σε αντίστοιχα επαγγελματικά ή εμπορικά μητρώα.

Οι εγκατεστημένοι στην Ελλάδα οικονομικοί φορείς απαιτείται να είναι εγγεγραμμένοι στο Βιοτεχνικό ή Εμπορικό ή Βιομηχανικό Επιμελητήριο ή στο Μητρώο Κατασκευαστών Αμυντικού Υλικού.

Στην περίπτωση ένωσης οικονομικών φορέων η παραπάνω απαίτηση θα πρέπει να καλύπτεται από όλα τα μέλη της ένωσης.

2.2.5 Οικονομική και χρηματοοικονομική επάρκεια

Όσον αφορά την οικονομική και χρηματοοικονομική επάρκεια για την παρούσα διαδικασία σύναψης σύμβασης, οι οικονομικοί φορείς απαιτείται:

Να έχουν **μέσο γενικό ετήσιο κύκλο εργασιών** των τελευταίων τριών (3) διαχειριστικών χρήσεων κατ' ελάχιστο ίσο με το 100% του προϋπολογισμού (μη συμπεριλαμβανομένου ΦΠΑ) του παρόντος διαγωνισμού, εφόσον υποβάλουν προσφορά για το σύνολο των Τμημάτων των υπό προμήθεια ειδών ή, κατ' ελάχιστο, ίσο με το 100% του προϋπολογισμού (μη συμπεριλαμβανομένου ΦΠΑ) του Τμήματος για το οποίο υποβάλλουν προσφορά.

2.2.6 Τεχνική και επαγγελματική ικανότητα

Όσον αφορά στην τεχνική και επαγγελματική ικανότητα για την παρούσα διαδικασία σύναψης σύμβασης, οι οικονομικοί φορείς απαιτείται:

α) να διαθέτουν το τεχνικό προσωπικό ή τεχνικούς φορείς, ιδίως υπεύθυνους για τον έλεγχο της ποιότητας και τεχνικό εξοπλισμό για την άρτια εκτέλεση της σύμβασης, την εγκατάσταση και την τεχνική υποστήριξη του υπό προμήθεια εξοπλισμού και για την εκπαίδευση του προσωπικού της Αναθέτουσας Αρχής (όπως κατά περίπτωση απαιτείται, σύμφωνα με το Παράρτημα Ι των Τεχνικών Προδιαγραφών),

β) να διαθέτουν πιστοποιητικά που έχουν εκδοθεί από επίσημα ινστιτούτα ελέγχου ποιότητας ή υπηρεσίες αναγνωρισμένων ικανοτήτων, με τα οποία βεβαιώνεται η καταλληλότητα των προϊόντων, επαληθευόμενη με παραπομπές στις τεχνικές προδιαγραφές ή σε πρότυπα (όπως κατά περίπτωση απαιτείται σύμφωνα με το Παράρτημα Ι των Τεχνικών Προδιαγραφών).

2.2.6.1. Σε περίπτωση που ο Συμμετέχων αποτελεί Ένωση ή Κοινοπραξία:

- επιτρέπεται η μερική κάλυψη των ελαχίστων προϋποθέσεων των άρθρων 2.2.5 και 2.2.6 από τα Μέλη της, αρκεί όμως αθροιστικά να καλύπτονται όλες.



ΠΕΡΙΦΕΡΕΙΑ ΚΕΝΤΡΙΚΗΣ ΜΑΚΕΔΟΝΙΑΣ
ΕΙΔΙΚΗ ΥΠΗΡΕΣΙΑ ΔΙΑΧΕΙΡΙΣΗΣ
Ε.Π. Περιφέρειας Κεντρικής Μακεδονίας



2.2.7 Στήριξη στην ικανότητα τρίτων

Οι οικονομικοί φορείς μπορούν, όσον αφορά τα κριτήρια της οικονομικής και χρηματοοικονομικής επάρκειας (της παραγράφου 2.2.5) και τα σχετικά με την τεχνική και επαγγελματική ικανότητα (της παραγράφου 2.2.6), να στηρίζονται στις ικανότητες άλλων φορέων, ασχέτως της νομικής φύσης των δεσμών τους με αυτούς. Στην περίπτωση αυτή, αποδεικνύουν ότι θα έχουν στη διάθεσή τους τους αναγκαίους πόρους, με την προσκόμιση της σχετικής δέσμευσης των φορέων στην ικανότητα των οποίων στηρίζονται.

Όταν οι οικονομικοί φορείς στηρίζονται στις ικανότητες άλλων φορέων όσον αφορά τα κριτήρια που σχετίζονται με την απαιτούμενη με τη διακήρυξη οικονομική και χρηματοοικονομική επάρκεια, οι εν λόγω οικονομικοί φορείς και αυτοί στους οποίους στηρίζονται είναι από κοινού υπεύθυνοι για την εκτέλεση της σύμβασης.

Υπό τους ίδιους όρους οι ενώσεις οικονομικών φορέων μπορούν να στηρίζονται στις ικανότητες των συμμετεχόντων στην ένωση ή άλλων φορέων.

Σημειώνεται ότι σε περιπτώσεις που ο οικονομικός φορέας στηρίζεται στις ικανότητες τρίτων, υποβάλλεται από τον φορέα στήριξης το Ευρωπαϊκό Ενιαίο Έγγραφο Σύμβασης [ΕΕΕΣ], υπογεγραμμένο ηλεκτρονικά από το νόμιμο εκπρόσωπο του τρίτου φορέα.

2.2.8 Κανόνες απόδειξης ποιοτικής επιλογής

2.2.8.1 Προκαταρκτική απόδειξη κατά την υποβολή προσφορών

Προς προκαταρκτική απόδειξη ότι οι προσφέροντες οικονομικοί φορείς: α) δεν βρίσκονται σε μία από τις καταστάσεις των Λόγων Αποκλεισμού της παραγράφου 2.2.3 και β) πληρούν τα σχετικά κριτήρια επιλογής των παραγράφων 2.2.4, 2.2.5 και 2.2.6 της παρούσης, προσκομίζουν κατά την υποβολή της προσφοράς τους ως δικαιολογητικό συμμετοχής, το προβλεπόμενο από το άρθρο 79 παρ. 1 και 3 του ν. 4412/2016 Ευρωπαϊκό Ενιαίο Έγγραφο Σύμβασης (ΕΕΕΣ), σύμφωνα με το επισυναπτόμενο στην παρούσα Παράρτημα IV, το οποίο αποτελεί ενημερωμένη υπεύθυνη δήλωση, με τις συνέπειες του ν. 1599/1986. Το ΕΕΕΣ καταρτίζεται βάσει του τυποποιημένου εντύπου του Παραρτήματος 2 του Κανονισμού (ΕΕ) 2016/7 και συμπληρώνεται από τους προσφέροντες οικονομικούς φορείς σύμφωνα με τις οδηγίες του Παραρτήματος 1.

Το ΕΕΕΣ μπορεί να υπογράφεται έως δέκα (10) ημέρες πριν την καταληκτική ημερομηνία υποβολής των προσφορών, σύμφωνα με την παρ. 4, άρθρ. 79Α Ν. 4412/2016.

Σε όλες τις περιπτώσεις, όπου περισσότερα από ένα φυσικά πρόσωπα είναι μέλη του διοικητικού, διευθυντικού ή εποπτικού οργάνου ενός οικονομικού φορέα ή έχουν εξουσία εκπροσώπησης, λήψης αποφάσεων ή ελέγχου σε αυτό, υποβάλλεται ένα Ευρωπαϊκό Ενιαίο Έγγραφο Σύμβασης (ΕΕΕΣ), το οποίο είναι δυνατό να φέρει μόνο την υπογραφή του κατά περίπτωση εκπροσώπου του οικονομικού φορέα ως προκαταρκτική απόδειξη των λόγων αποκλεισμού του άρθρου 2.2.3.1 της παρούσας για το σύνολο των φυσικών προσώπων που είναι μέλη του διοικητικού, διευθυντικού ή εποπτικού οργάνου του ή έχουν εξουσία εκπροσώπησης, λήψης αποφάσεων ή ελέγχου σε αυτόν.

Ως εκπρόσωπος του οικονομικού φορέα νοείται ο νόμιμος εκπρόσωπος αυτού, όπως προκύπτει από το ισχύον καταστατικό ή το πρακτικό εκπροσώπησης του κατά το χρόνο υποβολής της προσφοράς ή το αρμοδίως εξουσιοδοτημένο φυσικό πρόσωπο να εκπροσωπεί τον οικονομικό φορέα για διαδικασίες σύναψης συμβάσεων ή για συγκεκριμένη διαδικασία σύναψης σύμβασης.

Το ΕΕΕΣ συμπληρώνεται και υποβάλλεται χωριστά για κάθε Τμήμα για το οποίο υποβάλλεται προσφορά.



ΠΕΡΙΦΕΡΕΙΑ ΚΕΝΤΡΙΚΗΣ ΜΑΚΕΔΟΝΙΑΣ
ΕΙΔΙΚΗ ΥΠΗΡΕΣΙΑ ΔΙΑΧΕΙΡΙΣΗΣ
Ε.Π. Περιφέρειας Κεντρικής Μακεδονίας



Στην περίπτωση υποβολής προσφοράς από ένωση οικονομικών φορέων, το Ευρωπαϊκό Ενιαίο Έγγραφο Σύμβασης (ΕΕΕΣ) υποβάλλεται χωριστά από κάθε μέλος της ένωσης.

Το ΕΕΕΣ συμπληρώνεται και υπογράφεται, κατά περίπτωση, ως εξής:

α) στις περιπτώσεις Ε.Π.Ε., Ι.Κ.Ε., Ο.Ε. και Ε.Ε. από τους διαχειριστές,

β) στις περιπτώσεις Α.Ε. από τον εκπρόσωπο του οικονομικού φορέα (Α.Ε.). Ως εκπρόσωπος του οικονομικού φορέα νοείται ο νόμιμος εκπρόσωπος αυτού, όπως προκύπτει από το ισχύον καταστατικό ή το πρακτικό εκπροσώπησής του κατά το χρόνο υποβολής της προσφοράς ή αίτησης συμμετοχής ή το αρμοδίως εξουσιοδοτημένο φυσικό πρόσωπο να εκπροσωπεί τον οικονομικό φορέα για διαδικασίες σύναψης συμβάσεων ή για συγκεκριμένη διαδικασία σύναψης σύμβασης.

γ) Σε κάθε άλλη περίπτωση νομικού προσώπου από τους νομίμους εκπροσώπους του.

2.2.8.2 Αποδεικτικά μέσα¹

Α. Το δικαίωμα συμμετοχής των οικονομικών φορέων και οι όροι και προϋποθέσεις συμμετοχής τους, όπως ορίζονται στις παραγράφους 2.2.1 έως 2.2.7, κρίνονται κατά την υποβολή της προσφοράς, κατά την υποβολή των δικαιολογητικών της παρούσας παραγράφου και κατά τη σύναψη της σύμβασης στις περιπτώσεις του άρθρου 105 παρ. 3 περ. γ του ν. 4412/2016.

Στην περίπτωση που οικονομικός φορέας ή ένωση αυτών στηρίζεται στις ικανότητες άλλων φορέων, σύμφωνα με την παράγραφο 2.2.7 της παρούσας, οι φορείς στην ικανότητα των οποίων στηρίζεται υποχρεούνται στην υποβολή των δικαιολογητικών που αποδεικνύουν ότι δεν συντρέχουν οι λόγοι αποκλεισμού της παραγράφου 2.2.3 της παρούσας και ότι πληρούν τα σχετικά κριτήρια επιλογής κατά περίπτωση (παραγράφοι 2.2.5 και 2.2.6).

Ο οικονομικός φορέας υποχρεούται να αντικαταστήσει έναν φορέα στην ικανότητα του οποίου στηρίζεται, εφόσον ο τελευταίος δεν πληροί το σχετικό κριτήριο επιλογής ή για τον οποίο συντρέχουν λόγοι αποκλεισμού των παραγράφων 2.2.3.1, 2.2.3.2 και 2.2.3.4.

Οι οικονομικοί φορείς δεν υποχρεούνται να υποβάλλουν δικαιολογητικά ή άλλα αποδεικτικά στοιχεία, αν και στο μέτρο που η αναθέτουσα αρχή έχει τη δυνατότητα να λαμβάνει τα πιστοποιητικά ή τις συναφείς πληροφορίες απευθείας μέσω πρόσβασης σε εθνική βάση δεδομένων σε οποιοδήποτε κράτος - μέλος της Ένωσης, η οποία διατίθεται δωρεάν, όπως εθνικό μητρώο συμβάσεων, εικονικό φάκελο επιχείρησης, ηλεκτρονικό σύστημα αποθήκευσης εγγράφων ή σύστημα προεπιλογής. Η δήλωση για την πρόσβαση σε εθνική βάση δεδομένων εμπεριέχεται στο Ευρωπαϊκό Ενιαίο Έγγραφο Σύμβασης (ΕΕΕΣ).

Οι οικονομικοί φορείς δεν υποχρεούνται να υποβάλουν δικαιολογητικά, όταν η αναθέτουσα αρχή που έχει αναθέσει τη σύμβαση διαθέτει ήδη τα ως άνω δικαιολογητικά, αυτά έχουν εκδοθεί σύμφωνα με το άρθρο 80 Ν. 4412/2016, όπως ισχύει και τους όρους της παρούσας και αυτά εξακολουθούν να ισχύουν.

Επισημαίνεται ότι γίνονται αποδεκτές:

- οι ένορκες βεβαιώσεις που αναφέρονται στην παρούσα Διακήρυξη, εφόσον έχουν συνταχθεί έως τρεις (3) μήνες πριν από την υποβολή τους,
- οι υπεύθυνες δηλώσεις, εφόσον έχουν συνταχθεί μετά την κοινοποίηση της πρόσκλησης για την υποβολή των δικαιολογητικών. Σημειώνεται ότι δεν απαιτείται θεώρηση του γνησίου της υπογραφής τους.

¹ Για τον χρόνο έκδοσης και ισχύος των αποδεικτικών μέσων, πρβλ. και το με αρ πρωτ 2210/19-04-2019 (ΑΔΑ : 66ΓΠΟΞΤΒ-Ζ9Κ) έγγραφο της ΕΑΑΔΗΣΥ.



B.1. Για την απόδειξη της μη συνδρομής των λόγων αποκλεισμού της παραγράφου 2.2.3 οι προσφέροντες οικονομικοί φορείς προσκομίζουν, τα παρακάτω δικαιολογητικά²:

α) για την παράγραφο 2.2.3.1 απόσπασμα του σχετικού μητρώου, όπως του **ποινικού μητρώου** ή, ελλείψει αυτού, ισοδύναμο έγγραφο που εκδίδεται από αρμόδια δικαστική ή διοικητική αρχή του κράτους-μέλους ή της χώρας καταγωγής ή της χώρας όπου είναι εγκατεστημένος ο οικονομικός φορέας, από το οποίο να προκύπτει ότι πληρούνται αυτές οι προϋποθέσεις, που να έχει εκδοθεί έως τρεις (3) μήνες πριν από την υποβολή του.

Η υποχρέωση προσκόμισης του ως άνω αποσπάσματος αφορά και στα μέλη του διοικητικού, διευθυντικού ή εποπτικού οργάνου του εν λόγω οικονομικού φορέα ή στα πρόσωπα που έχουν εξουσία εκπροσώπησης, λήψης αποφάσεων ή ελέγχου σε αυτό κατά τα ειδικότερα αναφερόμενα στην ως άνω παράγραφο 2.2.3.1.

β) για την παράγραφο 2.2.3.2 όσον αφορά στην καταβολή φόρων ή εισφορών κοινωνικής ασφάλισης **πιστοποιητικό** που εκδίδεται από την αρμόδια αρχή του οικείου κράτους - μέλους ή χώρας, που να είναι εν ισχύ κατά το χρόνο υποβολής του, άλλως, στην περίπτωση που δεν αναφέρεται σε αυτό χρόνος ισχύος, που να έχει εκδοθεί έως τρεις (3) μήνες πριν από την υποβολή του. Οι οικονομικοί φορείς πρέπει να υποβάλουν επιπλέον υπεύθυνη δήλωση αναφορικά με τους οργανισμούς κοινωνικής ασφάλισης (στην περίπτωση που ο προσωρινός ανάδοχος έχει την εγκατάστασή του στην Ελλάδα αφορά Οργανισμούς κύριας και επικουρικής ασφάλισης) στους οποίους οφείλουν να καταβάλουν εισφορές.

Ειδικά για τις περιπτώσεις της παραγράφου 2.2.3.2 α, πέραν του ως άνω πιστοποιητικού, υποβάλλεται υπεύθυνη δήλωση του προσφέροντος ότι δεν έχει εκδοθεί δικαστική ή διοικητική απόφαση με τελεσίδικη και δεσμευτική ισχύ για την αθέτηση των υποχρεώσεων του όσον αφορά στην καταβολή φόρων ή εισφορών κοινωνικής ασφάλισης.

γ) για την παράγραφο 2.2.3.3 περίπτωση β', **πιστοποιητικό** που εκδίδεται από την αρμόδια αρχή του οικείου κράτους - μέλους ή χώρας, που να είναι εν ισχύ κατά το χρόνο υποβολής του, άλλως, στην περίπτωση που δεν αναφέρεται σε αυτό χρόνος ισχύος, που να έχει εκδοθεί έως τρεις (3) μήνες πριν από την υποβολή του.

Για τους οικονομικούς φορείς που είναι εγκατεστημένοι στην Ελλάδα, τα πιστοποιητικά ότι δεν τελούν υπό πτώχευση, πτωχευτικό συμβιβασμό ή υπό αναγκαστική διαχείριση ή ότι δεν έχουν υπαχθεί σε διαδικασία

² Σχετικά με την κατάργηση της υποχρέωσης υποβολής πρωτοτύπων ή επικυρωμένων αντιγράφων εγγράφων σε διαγωνισμούς δημοσίων συμβάσεων διευκρινίζονται τα εξής:

1. Απλά αντίγραφα δημοσίων εγγράφων:

Γίνονται υποχρεωτικά αποδεκτά ευκρινή φωτοαντίγραφα των πρωτοτύπων ή των ακριβών αντιγράφων των δημοσίων εγγράφων, που έχουν εκδοθεί από τις υπηρεσίες και τους φορείς της περίπτωσης α' της παρ. 2 του άρθρου 1 του νόμου 4250/2014. Σημειωτέον ότι η παραπάνω ρύθμιση δεν καταλαμβάνει τα συμβολαιογραφικά έγγραφα (λ.χ. πληρεξούσια, ένορκες βεβαιώσεις κ.ο.κ.), για τα οποία συνεχίζει να υφίσταται η υποχρέωση υποβολής κεκυρωμένων αντιγράφων.

2. Απλά αντίγραφα αλλοδαπών δημοσίων εγγράφων:

Επίσης, γίνονται αποδεκτά ευκρινή φωτοαντίγραφα από αντίγραφα εγγράφων που έχουν εκδοθεί από αλλοδαπές αρχές, υπό την προϋπόθεση ότι αυτά είναι νομίμως επικυρωμένα από την αρμόδια αρχή της χώρας αυτής, και έχουν επικυρωθεί από δικηγόρο, σύμφωνα με τα οριζόμενα στο άρθρο 36 παρ. 2 β) του Κώδικα Δικηγόρων (N4194/2013). Σημειώνεται ότι δεν τίγονται και εξακολουθούν να ισχύουν, οι απαιτήσεις υποβολής δημοσίων εγγράφων με συγκεκριμένη επισημείωση (APOSTILLE), οι οποίες απορρέουν από διεθνείς συμβάσεις της χώρας (Σύμβαση της Χάγης) ή άλλες διακρατικές συμφωνίες (βλ. και σημείο 6.2.)

3. Απλά αντίγραφα ιδιωτικών εγγράφων:

Γίνονται υποχρεωτικά αποδεκτά ευκρινή φωτοαντίγραφα από αντίγραφα ιδιωτικών εγγράφων τα οποία έχουν επικυρωθεί από δικηγόρο, σύμφωνα με τα οριζόμενα στο άρθρο 36 παρ. 2 β) του Κώδικα Δικηγόρων (N 4194/2013), καθώς και ευκρινή φωτοαντίγραφα από τα πρωτότυπα όσων ιδιωτικών εγγράφων φέρουν θεώρηση από υπηρεσίες και φορείς της περίπτωσης α' της παρ. 2 του άρθρου 1 του νόμου 4250/2014.

4. Πρωτότυπα έγγραφα και επικυρωμένα αντίγραφα

Γίνονται υποχρεωτικά αποδεκτά και πρωτότυπα ή νομίμως επικυρωμένα αντίγραφα των δικαιολογητικών εγγράφων, εφόσον υποβληθούν από τους διαγωνιζόμενους.



ΠΕΡΙΦΕΡΕΙΑ ΚΕΝΤΡΙΚΗΣ ΜΑΚΕΔΟΝΙΑΣ

ΕΙΔΙΚΗ ΥΠΗΡΕΣΙΑ ΔΙΑΧΕΙΡΙΣΗΣ
Ε.Π. Περιφέρειας Κεντρικής Μακεδονίας



εξυγίανσης, εκδίδονται από το αρμόδιο Πρωτοδικείο της έδρας του οικονομικού φορέα. Το πιστοποιητικό ότι το νομικό πρόσωπο δεν έχει τεθεί υπό εκκαθάριση με δικαστική απόφαση εκδίδεται από το οικείο Πρωτοδικείο της έδρας του οικονομικού φορέα, το δε πιστοποιητικό ότι δεν έχει τεθεί υπό εκκαθάριση με απόφαση των εταίρων εκδίδεται από το Γ.Ε.Μ.Η., σύμφωνα με τις κείμενες διατάξεις, ως κάθε φορά ισχύουν. Τα φυσικά πρόσωπα (ατομικές επιχειρήσεις) δεν προσκομίζουν πιστοποιητικό περί μη θέσεως σε εκκαθάριση.

Η μη αναστολή των επιχειρηματικών δραστηριοτήτων του οικονομικού φορέα, για τους εγκατεστημένους στην Ελλάδα οικονομικούς φορείς αποδεικνύεται μέσω της ηλεκτρονικής πλατφόρμας της Ανεξάρτητης Αρχής Δημοσίων Εσόδων (με εκτύπωση της καρτέλας “Στοιχεία Μητρώου/ Επιχείρησης”, όπως αυτά εμφανίζονται στο taxisnet).

δ) Για τις περιπτώσεις του άρθρου 2.2.3.2 περ. γ της παρούσας, πιστοποιητικό από τη Διεύθυνση Προγραμματισμού και Συντονισμού της Επιθεώρησης Εργασιακών Σχέσεων, που να έχει εκδοθεί έως τρεις (3) μήνες πριν από την υποβολή του, από το οποίο να προκύπτουν οι πράξεις επιβολής προστίμου που έχουν εκδοθεί σε βάρος του οικονομικού φορέα σε χρονικό διάστημα δύο (2) ετών πριν από την ημερομηνία λήξης της προθεσμίας υποβολής προσφοράς. **Μέχρι να καταστεί εφικτή η έκδοση του ανωτέρω πιστοποιητικού, αυτό αντικαθίσταται από υπεύθυνη δήλωση του οικονομικού φορέα, χωρίς να απαιτείται επίσημη δήλωση του ΣΕΠΕ σχετικά με την έκδοση του πιστοποιητικού.**

Αν το κράτος-μέλος ή η εν λόγω χώρα δεν εκδίδει τέτοιου είδους έγγραφο ή πιστοποιητικό ή όπου το έγγραφο ή το πιστοποιητικό αυτό δεν καλύπτει όλες τις περιπτώσεις που αναφέρονται στις παραγράφους 2.2.3.1, 2.2.3.2 περ. α' και β', καθώς και στην περίπτωση β' της παραγράφου 2.2.3.3, τα έγγραφα ή τα πιστοποιητικά μπορεί να αντικαθίστανται από ένορκη βεβαίωση ή, στα κράτη - μέλη ή στις χώρες όπου δεν προβλέπεται ένορκη βεβαίωση, από υπεύθυνη δήλωση του ενδιαφερομένου ενώπιον αρμόδιας δικαστικής ή διοικητικής αρχής, συμβολαιογράφου ή αρμόδιου επαγγελματικού ή εμπορικού οργανισμού του κράτους - μέλους ή της χώρας καταγωγής ή της χώρας όπου είναι εγκατεστημένος ο οικονομικός φορέας.

Οι αρμόδιες δημόσιες αρχές παρέχουν, όπου κρίνεται αναγκαίο, επίσημη δήλωση στην οποία αναφέρεται ότι δεν εκδίδονται τα έγγραφα ή τα πιστοποιητικά της παρούσας παραγράφου ή ότι τα έγγραφα αυτά δεν καλύπτουν όλες τις περιπτώσεις που αναφέρονται στις παραγράφους 2.2.3.1 και 2.2.3.2 περ. α' και β', καθώς και στην περ. β' της παραγράφου 2.2.3.3. Οι επίσημες δηλώσεις καθίστανται διαθέσιμες μέσω του επιγραμμικού αποθετηρίου πιστοποιητικών (e-Certis) του άρθρου 81 του ν. 4412/2016.

ε) Για τις λοιπές περιπτώσεις της παραγράφου 2.2.3.3 **υπεύθυνη δήλωση** του προσφέροντος οικονομικού φορέα ότι δεν συντρέχουν στο πρόσωπό του οι οριζόμενοι στην παράγραφο λόγοι αποκλεισμού.

στ) για την παράγραφο 2.2.3.7 **υπεύθυνη δήλωση** του προσφέροντος οικονομικού φορέα ότι δεν έχει εκδοθεί σε βάρος του απόφαση αποκλεισμού, σύμφωνα με το άρθρο 74 του ν. 4412/2016.

B.2. Για την απόδειξη της απαίτησης του άρθρου 2.2.4.1 (απόδειξη καταλληλότητας για την άσκηση επαγγελματικής δραστηριότητας) προσκομίζουν πιστοποιητικό/βεβαίωση του οικείου επαγγελματικού ή εμπορικού μητρώου του κράτους εγκατάστασης. Οι οικονομικοί φορείς που είναι εγκατεστημένοι σε κράτος μέλος της Ευρωπαϊκής Ένωσης προσκομίζουν πιστοποιητικό/βεβαίωση του αντίστοιχου επαγγελματικού ή εμπορικού μητρώου του Παραρτήματος XI του Προσαρτήματος Α' του ν. 4412/2016, με το οποίο να πιστοποιείται αφενός η εγγραφή τους σε αυτό και αφετέρου το ειδικό επάγγελμά τους. Στην περίπτωση που χώρα δεν τηρεί τέτοιο μητρώο, το έγγραφο ή το πιστοποιητικό μπορεί να αντικαθίσταται από ένορκη βεβαίωση ή, στα κράτη - μέλη ή στις χώρες όπου δεν προβλέπεται ένορκη βεβαίωση, από υπεύθυνη δήλωση του ενδιαφερομένου ενώπιον αρμόδιας δικαστικής ή διοικητικής αρχής, συμβολαιογράφου ή αρμόδιου επαγγελματικού ή εμπορικού οργανισμού της χώρας καταγωγής ή της χώρας όπου είναι εγκατεστημένος ο οικονομικός φορέας ότι δεν τηρείται τέτοιο μητρώο και ότι ασκεί τη δραστηριότητα που απαιτείται για την εκτέλεση του αντικειμένου της υπό ανάθεση σύμβασης.



ΠΕΡΙΦΕΡΕΙΑ ΚΕΝΤΡΙΚΗΣ ΜΑΚΕΔΟΝΙΑΣ

ΕΙΔΙΚΗ ΥΠΗΡΕΣΙΑ ΔΙΑΧΕΙΡΙΣΗΣ
Ε.Π. Περιφέρειας Κεντρικής Μακεδονίας



Οι εγκατεστημένοι στην Ελλάδα οικονομικοί φορείς προσκομίζουν βεβαίωση εγγραφής στο Βιοτεχνικό ή Εμπορικό ή Βιομηχανικό Επιμελητήριο ή στο Μητρώο Κατασκευαστών Αμυντικού Υλικού.

Για την απόδειξη άσκησης γεωργικού ή κτηνοτροφικού επαγγέλματος, οι αναθέτουσες αρχές απαιτούν σχετική βεβαίωση άσκησης επαγγέλματος, από αρμόδια διοικητική αρχή ή αρχή Οργανισμού Τοπικής Αυτοδιοίκησης.

Επισημαίνεται ότι, τα δικαιολογητικά που αφορούν στην απόδειξη της απαίτησης του άρθρου 2.2.4.1 (απόδειξη καταλληλότητας για την άσκηση επαγγελματικής δραστηριότητας) γίνονται αποδεκτά, εφόσον έχουν εκδοθεί έως τριάντα (30) εργάσιμες ημέρες πριν από την υποβολή τους, εκτός αν, σύμφωνα με τις ειδικότερες διατάξεις αυτών, φέρουν συγκεκριμένο χρόνο ισχύος.

B.3. Για την απόδειξη της οικονομικής και χρηματοοικονομικής επάρκειας της παραγράφου 2.2.5 οι οικονομικοί φορείς προσκομίζουν δημοσιευμένους Ισολογισμούς ή αποσπάσματα δημοσιευμένων Ισολογισμών των τελευταίων τριών (3) οικονομικών χρήσεων, σε περίπτωση που ο οικονομικός φορέας υποχρεούται στην έκδοση Ισολογισμών, ή όσων οικονομικών χρήσεων έχουν κλείσει στην περίπτωση λειτουργίας του οικονομικού φορέα μικρότερης της τριετίας, συνοδευόμενους από το αντίστοιχο ΦΕΚ στο οποίο έχουν δημοσιευθεί.

Σε περίπτωση κατά την οποία οι ισολογισμοί δεν έχουν δημοσιευθεί σε ΦΕΚ, οι οικονομικοί φορείς υποβάλλουν τον εγκεκριμένο, από το Διοικητικό Συμβούλιο ή το κατά περίπτωση (σύμφωνα με το καταστατικό τους ή άλλες διατάξεις) αρμόδιο Διοικητικό όργανο, ισολογισμό και τις λοιπές οικονομικές καταστάσεις συνοδευόμενες από την απόφαση έγκρισης του Διοικητικού Συμβουλίου ή του αρμοδίου Διοικητικού οργάνου και αίτηση για τη δημοσίευση των ισολογισμών στο ΓΕΜΗ, στοιχείο υποχρεωτικό στην περίπτωση οικονομικού φορέα που έχει κατά νόμο υποχρέωση δημοσίευσης ισολογισμών.

Οι οικονομικοί φορείς, που δεν έχουν κατά νόμο υποχρέωση δημοσίευσης ισολογισμών, υποβάλλουν και οποιοδήποτε άλλο σχετικό έγγραφο από το οποίο να προκύπτει ο κύκλος εργασιών τους για τις προαναφερόμενες οικονομικές χρήσεις, κατά τα ανωτέρω αναφερόμενα. Τέτοια έγγραφα είναι: ακριβές επικυρωμένο αντίγραφο από το βιβλίο απογραφών και ισολογισμών ή άλλα φορολογικά στοιχεία που υποβάλλονται -κατά περίπτωση - στις αρμόδιες Φορολογικές Αρχές (π.χ. αντίγραφα υποβληθεισών φορολογικών δηλώσεων (Έντυπο Ε3)) και από όπου προκύπτει ο κύκλος εργασιών, συνοδευόμενα από την βεβαίωση υποβολής τους.

Εάν ο οικονομικός φορέας, για βάσιμο λόγο, δεν είναι σε θέση να προσκομίσει τα ανωτέρω δικαιολογητικά, μπορεί να αποδεικνύει την οικονομική και χρηματοοικονομική του επάρκεια με οποιοδήποτε άλλο κατάλληλο έγγραφο ή στοιχείο (π.χ. Τραπεζικές βεβαιώσεις πιστοληπτικής ικανότητας του οικονομικού φορέα), το οποίο η Αναθέτουσα Αρχή κρίνει ως πρόσφορο.

B.4. Για την απόδειξη της τεχνικής και επαγγελματικής ικανότητας οι οικονομικοί φορείς προσκομίζουν:

α) Για την απόδειξη της τεχνικής και επαγγελματικής ικανότητας της παραγράφου 2.2.6 περ. α αναφέρουν το τεχνικό προσωπικό ή τις τεχνικές υπηρεσίες και τον τεχνικό εξοπλισμό που θα έχουν στη διάθεσή τους (σύμφωνα με τις απαιτήσεις του Παραρτήματος Ι των Τεχνικών Προδιαγραφών) για την εγκατάσταση και την τεχνική υποστήριξη του υπό προμήθεια εξοπλισμού και την εκπαίδευση του προσωπικού της Αναθέτουσας Αρχής.

β) Για την απόδειξη της συμμόρφωσής τους με πρότυπα διασφάλισης ποιότητας της παραγράφου 2.2.6 περ. β προσκομίζουν πιστοποιητικά εκδιδόμενα από επίσημα Ινστιτούτα ή επίσημες υπηρεσίες ελέγχου της ποιότητας, αναγνωρισμένων ικανοτήτων, με τα οποία βεβαιώνεται η καταλληλότητα του εξοπλισμού, επαληθευόμενη με παραπομπές σε ορισμένες προδιαγραφές ή πρότυπα.

B.5. Για την απόδειξη της νόμιμης εκπροσώπησης, στις περιπτώσεις που ο οικονομικός φορέας είναι νομικό πρόσωπο και υποχρεούται, κατά την κείμενη νομοθεσία, να δηλώνει την εκπροσώπηση και τις μεταβολές της σε αρμόδια αρχή (πχ ΓΕΜΗ), προσκομίζει σχετικό πιστοποιητικό ισχύουσας εκπροσώπησης, το οποίο



ΠΕΡΙΦΕΡΕΙΑ ΚΕΝΤΡΙΚΗΣ ΜΑΚΕΔΟΝΙΑΣ

ΕΙΔΙΚΗ ΥΠΗΡΕΣΙΑ ΔΙΑΧΕΙΡΙΣΗΣ
Ε.Π. Περιφέρειας Κεντρικής Μακεδονίας



πρέπει να έχει εκδοθεί έως τριάντα (30) εργάσιμες ημέρες πριν από την υποβολή του. Στις λοιπές περιπτώσεις προσκομίζει τα κατά περίπτωση νομιμοποιητικά έγγραφα σύστασης και νόμιμης εκπροσώπησης (όπως καταστατικά, πιστοποιητικά μεταβολών, αντίστοιχα ΦΕΚ, συγκρότηση Δ.Σ. σε σώμα, σε περίπτωση Α.Ε., κλπ., ανάλογα με τη νομική μορφή του οικονομικού φορέα), συνοδευόμενα από υπεύθυνη δήλωση του νόμιμου εκπροσώπου ότι εξακολουθούν να ισχύουν κατά την υποβολή τους.

Για την απόδειξη της νόμιμης σύστασης και των μεταβολών του νομικού προσώπου, εφόσον αυτή προκύπτει από πιστοποιητικό αρμόδιας αρχής (π.χ. γενικό πιστοποιητικό του ΓΕΜΗ), αρκεί η υποβολή αυτού, εφόσον έχει εκδοθεί έως τρεις (3) μήνες πριν από την υποβολή του. Στις λοιπές περιπτώσεις τα κατά περίπτωση νομιμοποιητικά έγγραφα νόμιμης σύστασης και μεταβολών (όπως καταστατικά, πιστοποιητικά μεταβολών, αντίστοιχα ΦΕΚ, κλπ., ανάλογα με τη νομική μορφή του οικονομικού φορέα), συνοδευόμενα από υπεύθυνη δήλωση του νόμιμου εκπροσώπου ότι εξακολουθούν να ισχύουν κατά την υποβολή τους.

Οι αλλοδαποί οικονομικοί φορείς προσκομίζουν τα προβλεπόμενα, κατά τη νομοθεσία της χώρας εγκατάστασης, αποδεικτικά έγγραφα, και εφόσον δεν προβλέπονται, υπεύθυνη δήλωση του νόμιμου εκπροσώπου, από την οποία αποδεικνύονται τα ανωτέρω ως προς τη νόμιμη σύσταση, μεταβολές και εκπροσώπηση του οικονομικού φορέα.

Οι ως άνω υπεύθυνες δηλώσεις γίνονται αποδεκτές, εφόσον έχουν συνταχθεί μετά την κοινοποίηση της πρόσκλησης για την υποβολή των δικαιολογητικών.

Από τα ανωτέρω έγγραφα πρέπει να προκύπτουν η νόμιμη σύσταση του οικονομικού φορέα, όλες οι σχετικές τροποποιήσεις των καταστατικών, το/τα πρόσωπο/α που δεσμεύει/ουν νόμιμα την εταιρία κατά την ημερομηνία διενέργειας του διαγωνισμού (νόμιμος εκπρόσωπος, δικαίωμα υπογραφής κλπ.), τυχόν τρίτοι, στους οποίους έχει χορηγηθεί εξουσία εκπροσώπησης, καθώς και η θητεία του/των ή/και των μελών του οργάνου διοίκησης/ νόμιμου εκπροσώπου.

B.6. Οι οικονομικοί φορείς που είναι εγγεγραμμένοι σε επίσημους καταλόγους που προβλέπονται από τις εκάστοτε ισχύουσες εθνικές διατάξεις ή διαθέτουν πιστοποίηση από οργανισμούς πιστοποίησης που συμμορφώνονται με τα ευρωπαϊκά πρότυπα πιστοποίησης, κατά την έννοια του Παραρτήματος VII του Προσαρτήματος Α' του ν. 4412/2016, μπορούν να προσκομίζουν στις αναθέτουσες αρχές πιστοποιητικό εγγραφής εκδιδόμενο από την αρμόδια αρχή ή το πιστοποιητικό που εκδίδεται από τον αρμόδιο οργανισμό πιστοποίησης.

Στα πιστοποιητικά αυτά αναφέρονται τα δικαιολογητικά βάσει των οποίων έγινε η εγγραφή των εν λόγω οικονομικών φορέων στον επίσημο κατάλογο ή η πιστοποίηση και η κατάταξη στον εν λόγω κατάλογο.

Η πιστοποιούμενη εγγραφή στους επίσημους καταλόγους από τους αρμόδιους οργανισμούς ή το πιστοποιητικό, που εκδίδεται από τον οργανισμό πιστοποίησης, συνιστά τεκμήριο καταλληλότητας όσον αφορά τις απαιτήσεις ποιοτικής επιλογής, τις οποίες καλύπτει ο επίσημος κατάλογος ή το πιστοποιητικό.

Οι οικονομικοί φορείς που είναι εγγεγραμμένοι σε επίσημους καταλόγους απαλλάσσονται από την υποχρέωση υποβολής των δικαιολογητικών που αναφέρονται στο πιστοποιητικό εγγραφής τους.

B.7. Οι ενώσεις οικονομικών φορέων που υποβάλλουν κοινή προσφορά, υποβάλλουν τα παραπάνω, κατά περίπτωση δικαιολογητικά, για κάθε οικονομικό φορέα που συμμετέχει στην ένωση, σύμφωνα με τα ειδικότερα προβλεπόμενα στο άρθρο 19 παρ. 2 του ν. 4412/2016.

B.8. Στην περίπτωση που οικονομικός φορέας επιθυμεί να στηριχθεί στις ικανότητες άλλων φορέων, σύμφωνα με την παράγραφο 2.2.7, για την απόδειξη ότι θα έχει στη διάθεσή του τους αναγκαίους πόρους, προσκομίζει, ιδίως, σχετική έγγραφη δέσμευση των φορέων αυτών για τον σκοπό αυτό.



ΠΕΡΙΦΕΡΕΙΑ ΚΕΝΤΡΙΚΗΣ ΜΑΚΕΔΟΝΙΑΣ

ΕΙΔΙΚΗ ΥΠΗΡΕΣΙΑ ΔΙΑΧΕΙΡΙΣΗΣ
Ε.Π. Περιφέρειας Κεντρικής Μακεδονίας



2.3 Κριτήρια Ανάθεσης

2.3.1 Κριτήριο ανάθεσης

Κριτήριο ανάθεσης της Σύμβασης είναι η πλέον συμφέρουσα από οικονομική άποψη προσφορά βάσει βέλτιστης σχέσης ποιότητας – τιμής ανά Τμήμα, η οποία εκτιμάται βάσει των κάτωθι κριτηρίων:

ΠΙΝΑΚΑΣ 1. ΚΡΙΤΗΡΙΑ ΑΞΙΟΛΟΓΗΣΗΣ ΤΕΧΝΙΚΗΣ ΠΡΟΣΦΟΡΑΣ ΓΙΑ ΟΛΑ ΤΑ ΤΜΗΜΑΤΑ (1 ΕΩΣ 4)

ΚΡΙΤΗΡΙΟ	ΠΕΡΙΓΡΑΦΗ	ΒΑΘΜΟΛΟΓΙΑ	ΣΥΝΤΕΛΕΣΤΗΣ ΒΑΡΥΤΗΤΑΣ
K1	Συμφωνία προσφοράς με τις ελάχιστες απαιτούμενες Τεχνικές Προδιαγραφές της Διακήρυξης – Τεχνικά χαρακτηριστικά	100-120	40%
K2	Αποδοτικότητα και Λειτουργικότητα των προσφερόμενων ειδών με βάση τις απαιτήσεις της Διακήρυξης	100-120	20%
K3	Τεχνική υποστήριξη μετά την παράδοση	100-120	20%
K4	Εγγύηση καλής λειτουργίας	100-120	10%
K5	Χρόνος παράδοσης	100-120	10%
ΣΥΝΟΛΟ			100%

2.3.2 Βαθμολόγηση και κατάταξη προσφορών

Η βαθμολόγηση κάθε κριτηρίου αξιολόγησης κυμαίνεται από 100 βαθμούς στην περίπτωση που ικανοποιούνται ακριβώς όλοι οι όροι των τεχνικών προδιαγραφών, αυξάνεται δε μέχρι τους 120 βαθμούς όταν υπερκαλύπτονται οι απαιτήσεις του συγκεκριμένου κριτηρίου.

Κάθε κριτήριο αξιολόγησης βαθμολογείται αυτόνομα με βάση τα στοιχεία της προσφοράς ανά Τμήμα.

Κριτήρια με βαθμολογία μικρότερη από 100 βαθμούς (ήτοι που δεν καλύπτουν/παρουσιάζουν αποκλίσεις από τις τεχνικές προδιαγραφές της παρούσας) επιφέρουν την απόρριψη της προσφοράς.

Η σταθμισμένη βαθμολογία του κάθε κριτηρίου θα προκύπτει από το γινόμενο του επιμέρους συντελεστή βαρύτητας επί τη βαθμολογία του, η δε συνολική βαθμολογία της προσφοράς θα προκύπτει από το άθροισμα των σταθμισμένων βαθμολογιών όλων των κριτηρίων.

Η συνολική βαθμολογία της τεχνικής προσφοράς (ΣΤΠ) ανά Τμήμα υπολογίζεται με βάση τον παρακάτω τύπο :

$$\text{ΣΤΠ} = (B/B_{\max})$$

Όπου,

B = Βαθμός τεχνικής προσφοράς του προσφέροντα ανά Τμήμα, ο οποίος υπολογίζεται από τις βαθμολογίες των επιμέρους κριτηρίων (K1, K2, K3, ...) του ανωτέρω Πίνακα 1, συναρτήσεως της βαρύτητας αυτών επί της τελικής βαθμολογίας ($B = \dots\% \cdot K1 + \dots\% \cdot K2 + \dots\% \cdot K3 + \dots\% \cdot \dots$).

B_{max} = Μέγιστος βαθμός τεχνικής αξιολόγησης από όλες τις αξιολογούμενες προσφορές ανά Τμήμα.



ΠΕΡΙΦΕΡΕΙΑ ΚΕΝΤΡΙΚΗΣ ΜΑΚΕΔΟΝΙΑΣ
ΕΙΔΙΚΗ ΥΠΗΡΕΣΙΑ ΔΙΑΧΕΙΡΙΣΗΣ
Ε.Π. Περιφέρειας Κεντρικής Μακεδονίας



Η συνολική βαθμολογία της Οικονομικής Προσφοράς (ΣΟΠ) ανά Τμήμα υπολογίζεται με βάση τον τύπο:

$$\text{ΣΟΠ} = K_{\min}/K$$

Όπου

K_{\min} = Το συνολικό ποσό σε Ευρώ, μη συμπεριλαμβανομένου του ΦΠΑ, της χαμηλότερης οικονομικής προσφοράς ανά Τμήμα

K = Το συνολικό ποσό σε Ευρώ έναντι του οποίου προτίθεται να εκτελέσει την προμήθεια ο Προσφέρων μη συμπεριλαμβανομένου του ΦΠΑ ανά Τμήμα.

Κατά το στάδιο της Τελικής Αξιολόγησης, υπολογίζεται η συνολική βαθμολογία των προσφορών ανά Τμήμα και πραγματοποιείται η κατάταξή τους κατά φθίνουσα τάξη με βάση τον παρακάτω τύπο:

$$\text{TBA} = \alpha * (B/B_{\max}) + \beta * (K_{\min}/K)$$

Όπου

α, β είναι οι συντελεστές βαρύτητας που έχουν ως άθροισμα την μονάδα και

$\alpha = 0,80$ (συντελεστής βαρύτητας τεχνικής προσφοράς)

$\beta = 0,20$ (συντελεστής βαρύτητας οικονομικής προσφοράς).

Ως πλέον συμφέρουσα προσφορά ανά Τμήμα θα θεωρηθεί εκείνη που παρουσιάζει τον μεγαλύτερο τελικό βαθμό **TBA**.

2.4 Κατάρτιση - Περιεχόμενο Προσφορών

2.4.1 Γενικοί όροι υποβολής προσφορών

Οι προσφορές υποβάλλονται με βάση τις απαιτήσεις που ορίζονται στο Παράρτημα Ι της παρούσας Διακήρυξης για το σύνολο της προκηρυχθείσας ποσότητας ανά Τμήμα.

Δεν επιτρέπονται εναλλακτικές προσφορές.

Η ένωση οικονομικών φορέων υποβάλλει κοινή προσφορά, η οποία υπογράφεται υποχρεωτικά ηλεκτρονικά είτε από όλους τους οικονομικούς φορείς που αποτελούν την ένωση, είτε από εκπρόσωπό τους νομίμως εξουσιοδοτημένο. Στην προσφορά, απαραίτητως πρέπει να προσδιορίζεται η έκταση και το είδος της συμμετοχής του (συμπεριλαμβανομένης της κατανομής αμοιβής μεταξύ τους) κάθε μέλους της ένωσης, καθώς και ο εκπρόσωπος/συντονιστής αυτής.

2.4.2 Χρόνος και Τρόπος υποβολής προσφορών

2.4.2.1. Οι προσφορές υποβάλλονται από τους ενδιαφερόμενους ηλεκτρονικά, μέσω της διαδικτυακής πύλης www.promitheus.gov.gr του ΕΣΗΔΗΣ, μέχρι την καταληκτική ημερομηνία και ώρα που ορίζει η παρούσα διακήρυξη, στην Ελληνική Γλώσσα, σε ηλεκτρονικό φάκελο, σύμφωνα με τα αναφερόμενα στο ν. 4412/2016, ιδίως άρθρα 36 και 37 και την Υπουργική Απόφαση αριθμ. 56902/215/2.6.2017 (Β' 1924)



ΠΕΡΙΦΕΡΕΙΑ ΚΕΝΤΡΙΚΗΣ ΜΑΚΕΔΟΝΙΑΣ
ΕΙΔΙΚΗ ΥΠΗΡΕΣΙΑ ΔΙΑΧΕΙΡΙΣΗΣ
Ε.Π. Περιφέρειας Κεντρικής Μακεδονίας



“Τεχνικές λεπτομέρειες και διαδικασίες λειτουργίας του Εθνικού Συστήματος Ηλεκτρονικών Δημοσίων Συμβάσεων (Ε.Σ.Η.ΔΗ.Σ.)».

Για τη συμμετοχή στο διαγωνισμό οι ενδιαφερόμενοι οικονομικοί φορείς απαιτείται να διαθέτουν εγκεκριμένη προηγμένη ηλεκτρονική υπογραφή ή προηγμένη ηλεκτρονική υπογραφή που υποστηρίζεται από εγκεκριμένο πιστοποιητικό το οποίο χορηγήθηκε από έναν εγκεκριμένο πάροχο υπηρεσιών πιστοποίησης, ο οποίος περιλαμβάνεται στον κατάλογο εμπιστευσης που προβλέπεται στην απόφαση 2009/767/ΕΚ και σύμφωνα με τα οριζόμενα στο Κανονισμό (ΕΕ) 910/2014 και τις διατάξεις της Υπουργικής Απόφασης 56902/215 “Τεχνικές λεπτομέρειες και διαδικασίες λειτουργίας του Εθνικού Συστήματος Ηλεκτρονικών Δημοσίων Συμβάσεων (Ε.Σ.Η.ΔΗ.Σ.)» (ΦΕΚ Β 1924/02.06.2017) και να εγγραφούν στο ηλεκτρονικό σύστημα (ΕΣΗΔΗΣ- Διαδικτυακή πύλη www.promitheus.gov.gr) ακολουθώντας την διαδικασία εγγραφής του άρθρου 5 της ίδιας Υ.Α.

Επισημαίνεται ότι, οι αλλοδαποί οικονομικοί φορείς δεν έχουν την υποχρέωση να υπογράψουν τα δικαιολογητικά της παρούσας διακήρυξης με χρήση προηγμένης ηλεκτρονικής υπογραφής, αλλά μπορεί να τα αυθεντικοποιούν με οποιονδήποτε άλλο πρόσφορο τρόπο, εφόσον στη χώρα προέλευσή τους δεν είναι υποχρεωτική η χρήση προηγμένης ψηφιακής υπογραφής σε διαδικασίες σύναψης δημοσίων συμβάσεων. Στις περιπτώσεις αυτές η προσφορά συνοδεύεται από υπεύθυνη δήλωση, στην οποία δηλώνεται ότι, στη χώρα προέλευσης δεν προβλέπεται η χρήση προηγμένης ψηφιακής υπογραφής ή ότι, στη χώρα προέλευσης δεν είναι υποχρεωτική η χρήση προηγμένης ψηφιακής υπογραφής για τη συμμετοχή σε διαδικασίες σύναψης δημοσίων συμβάσεων. Η υπεύθυνη δήλωση του προηγούμενου εδαφίου φέρει υπογραφή έως και δέκα (10) ημέρες πριν την καταληκτική ημερομηνία υποβολής των προσφορών.

2.4.2.2. Ο χρόνος υποβολής της προσφοράς και οποιαδήποτε ηλεκτρονική επικοινωνία μέσω του συστήματος βεβαιώνεται αυτόματα από το σύστημα με υπηρεσίες χρονοσήμανσης, σύμφωνα με τα οριζόμενα στο άρθρο 37 του ν. 4412/2016 και το άρθρο 9 της ως άνω Υπουργικής Απόφασης.

Μετά την παρέλευση της καταληκτικής ημερομηνίας και ώρας, δεν υπάρχει η δυνατότητα υποβολής προσφοράς στο Σύστημα. Σε περιπτώσεις τεχνικής αδυναμίας λειτουργίας του ΕΣΗΔΗΣ, η αναθέτουσα αρχή θα ρυθμίσει τα της συνέχειας του διαγωνισμού με σχετική ανακοίνωσή της.

2.4.2.3. Οι οικονομικοί φορείς υποβάλλουν με την προσφορά τους **για κάθε Τμήμα** τα ακόλουθα:

(α) έναν (υπο)φάκελο με την ένδειξη «**Δικαιολογητικά Συμμετοχής –Τεχνική Προσφορά**» στον οποίο περιλαμβάνονται τα κατά περίπτωση απαιτούμενα δικαιολογητικά και η τεχνική προσφορά σύμφωνα με τις διατάξεις της κείμενης νομοθεσίας και την παρούσα.

(β) έναν (υπο)φάκελο με την ένδειξη «**Οικονομική Προσφορά**» στον οποίο περιλαμβάνεται η οικονομική προσφορά του οικονομικού φορέα και τα κατά περίπτωση απαιτούμενα δικαιολογητικά.

Από τον προσφέροντα σημαίνονται με χρήση του σχετικού πεδίου του συστήματος τα στοιχεία εκείνα της προσφοράς του που έχουν εμπιστευτικό χαρακτήρα, σύμφωνα με τα οριζόμενα στο άρθρο 21 του ν. 4412/2016 . Εφόσον ένας οικονομικός φορέας χαρακτηρίζει πληροφορίες ως εμπιστευτικές, λόγω ύπαρξης τεχνικού ή εμπορικού απορρήτου, στη σχετική δήλωσή του, αναφέρει ρητά όλες τις σχετικές διατάξεις νόμου ή διοικητικές πράξεις που επιβάλλουν την εμπιστευτικότητα της συγκεκριμένης πληροφορίας.

Δεν χαρακτηρίζονται ως εμπιστευτικές πληροφορίες σχετικά με τις τιμές μονάδος, τις προσφερόμενες ποσότητες, την οικονομική προσφορά και τα στοιχεία της τεχνικής προσφοράς που χρησιμοποιούνται για την αξιολόγησή της.

2.4.2.4. Οι οικονομικοί φορείς συντάσσουν την τεχνική και οικονομική τους προσφορά συμπληρώνοντας τις αντίστοιχες ειδικές ηλεκτρονικές φόρμες του συστήματος. Στην συνέχεια το σύστημα παράγει τα σχετικά ηλεκτρονικά αρχεία τα οποία υπογράφονται ηλεκτρονικά και υποβάλλονται από τον προσφέροντα. Τα στοιχεία που περιλαμβάνονται στην ειδική ηλεκτρονική φόρμα του συστήματος και του παραγόμενου



ΠΕΡΙΦΕΡΕΙΑ ΚΕΝΤΡΙΚΗΣ ΜΑΚΕΔΟΝΙΑΣ

ΕΙΔΙΚΗ ΥΠΗΡΕΣΙΑ ΔΙΑΧΕΙΡΙΣΗΣ
Ε.Π. Περιφέρειας Κεντρικής Μακεδονίας



ηλεκτρονικού αρχείου pdf (το οποίο θα υπογραφεί ηλεκτρονικά) πρέπει να ταυτίζονται. Σε αντίθετη περίπτωση το σύστημα παράγει σχετικό μήνυμα και ο προσφέρων καλείται να παράγει εκ νέου το ηλεκτρονικό αρχείο pdf.

2.4.2.5. Ο χρήστης - οικονομικός φορέας υποβάλλει τους ανωτέρω (υπο)φακέλους μέσω του Συστήματος, όπως περιγράφεται παρακάτω:

Τα στοιχεία και δικαιολογητικά για τη συμμετοχή του οικονομικού φορέα στη διαδικασία υποβάλλονται από αυτόν ηλεκτρονικά σε μορφή αρχείων τύπου .pdf και εφόσον έχουν συνταχθεί/παραχθεί από τον ίδιο, φέρουν εγκεκριμένη προηγμένη ηλεκτρονική υπογραφή ή προηγμένη ηλεκτρονική υπογραφή με χρήση εγκεκριμένων πιστοποιητικών, χωρίς να απαιτείται θεώρηση γνησίου της υπογραφής, με την επιφύλαξη των αναφερθέντων στην τελευταία υποπαράγραφο της παραγράφου 2.4.2.1 του παρόντος για τους αλλοδαπούς οικονομικούς φορείς.

Από το Σύστημα εκδίδεται ηλεκτρονική απόδειξη υποβολής προσφοράς, η οποία αποστέλλεται στον οικονομικό φορέα με μήνυμα ηλεκτρονικού ταχυδρομείου.

Στις περιπτώσεις που με την προσφορά υποβάλλονται ιδιωτικά έγγραφα, αυτά γίνονται αποδεκτά είτε κατά τα προβλεπόμενα στις διατάξεις του Ν. 4250/2014 (Α' 94), είτε και σε απλή φωτοτυπία, εφόσον συνοποβάλλεται υπεύθυνη δήλωση, στην οποία βεβαιώνεται η ακρίβειά τους και η οποία φέρει υπογραφή μετά την έναρξη της διαδικασίας σύναψης της παρούσας σύμβασης.

Εντός τριών (3) εργασίμων ημερών από την ηλεκτρονική υποβολή των ως άνω στοιχείων και δικαιολογητικών προσκομίζονται υποχρεωτικά από τον οικονομικό φορέα στην αναθέτουσα αρχή, σε έντυπη μορφή και σε σφραγισμένο φάκελο, τα στοιχεία της ηλεκτρονικής προσφοράς τα οποία απαιτείται να προσκομισθούν σε πρωτότυπη μορφή, σύμφωνα με τις διατάξεις του άρθρου 11 παρ. 2 του ν. 2690/1999 "Κώδικας Διοικητικής Διαδικασίας", όπως τροποποιήθηκε με τις διατάξεις του άρθρου 1 παρ. 2 του ν. 4250/2014. Τέτοια στοιχεία και δικαιολογητικά είναι ενδεικτικά η εγγυητική επιστολή συμμετοχής, τα πρωτότυπα έγγραφα τα οποία έχουν εκδοθεί από ιδιωτικούς φορείς και δεν φέρουν επικύρωση από δικηγόρο, καθώς και τα έγγραφα που φέρουν τη Σφραγίδα της Χάγης (Apostille). Δεν προσκομίζονται σε έντυπη μορφή στοιχεία και δικαιολογητικά τα οποία φέρουν ηλεκτρονική υπογραφή, τα ΦΕΚ, τα τεχνικά φυλλάδια και όσα προβλέπεται από το ν. 4250/2014 ότι οι φορείς υποχρεούνται να αποδέχονται σε αντίγραφα των πρωτοτύπων.

Η αναθέτουσα αρχή μπορεί να ζητεί από προσφέροντες και υποψήφιους σε οποιοδήποτε χρονικό σημείο κατά την διάρκεια της διαδικασίας, να υποβάλλουν σε έντυπη μορφή και σε εύλογη προθεσμία όλα ή ορισμένα δικαιολογητικά και στοιχεία που έχουν υποβάλει ηλεκτρονικά, όταν αυτό απαιτείται για την ορθή διεξαγωγή της διαδικασίας.

2.4.3 Περιεχόμενα Φακέλου «Δικαιολογητικά Συμμετοχής- Τεχνική Προσφορά»

2.4.3.1 Δικαιολογητικά Συμμετοχής

Τα στοιχεία και δικαιολογητικά για την συμμετοχή των προσφερόντων στη διαγωνιστική διαδικασία **για κάθε Τμήμα** περιλαμβάνουν:

α) το **Ευρωπαϊκό Ενιαίο Έγγραφο Σύμβασης (Ε.Ε.Ε.Σ.)**, όπως προβλέπεται στην παρ. 1 και 3 του άρθρου 79 του ν. 4412/2016.

Οι προσφέροντες συμπληρώνουν το σχετικό πρότυπο ΕΕΕΣ το οποίο έχει αναρτηθεί, σε μορφή αρχείων τύπου XML και PDF, στη διαδικτυακή πύλη www.promitheus.gov.gr του ΕΣΗΔΗΣ και αποτελεί αναπόσπαστο τμήμα της διακήρυξης (Παράρτημα IV).



ΠΕΡΙΦΕΡΕΙΑ ΚΕΝΤΡΙΚΗΣ ΜΑΚΕΔΟΝΙΑΣ
ΕΙΔΙΚΗ ΥΠΗΡΕΣΙΑ ΔΙΑΧΕΙΡΙΣΗΣ
Ε.Π. Περιφέρειας Κεντρικής Μακεδονίας



Σημειώνεται ότι στην ηλεκτρονική διεύθυνση http://www.eprocurement.gov.gr/webcenter/files/anakinoseis/ees_odigies.pdf, αναρτώνται οδηγίες για την ηλεκτρονική συμπλήρωση του ΕΕΕΣ και συμβουλές σχετικά με τη χρήση της υπηρεσίας eΕΕΕΣ.

Το Ευρωπαϊκό Ενιαίο Έγγραφο Σύμβασης (ΕΕΕΣ) παρέχεται αποκλειστικά σε ηλεκτρονική μορφή και βρίσκεται στην ηλεκτρονική διεύθυνση: <https://espint.eprocurement.gov.gr/>.

Διευκρινίζεται ότι η υπηρεσία eΕΕΕΣ είναι μία ηλεκτρονική αίτηση που διευκολύνει τη διαδικασία δημιουργίας του εντύπου ΕΕΕΣ. Επομένως δεν αποθηκεύει δεδομένα. Το eΕΕΕΣ, ως έντυπο XML ή PDF, πρέπει πάντα να αποθηκεύεται τοπικά στον υπολογιστή.

Στην ηλεκτρονική πλατφόρμα του ΕΣΗΔΗΣ έχει αναρτηθεί το ΕΕΕΣ για συμπλήρωση με τις ανωτέρω συγκεκριμένες απαιτήσεις της σύμβασης, σε μορφή XML. Επίσης, έχει αναρτηθεί και σε μορφή PDF για την υποβολή των υποψηφίων.

Οι ενδιαφερόμενοι θα πρέπει να χρησιμοποιήσουν την υπηρεσία eΕΕΕΣ για τη συμπλήρωση του ΕΕΕΣ και στη συνέχεια να το υποβάλλουν, ηλεκτρονικά υπογεγραμμένο σε μορφή PDF, μαζί με τα λοιπά δικαιολογητικά συμμετοχής. Επίσης, υποβάλλεται και το αντίστοιχο αρχείο XML.

Ειδικότερα αναφορικά με το Ενιαίο Ευρωπαϊκό Έντυπο Σύμβασης (ΕΕΕΣ), οι υποψήφιοι οικονομικοί φορείς δύνανται, μέσω της πλατφόρμας του ESPDint (<https://espint.eprocurement.gov.gr/>), να το συμπληρώσουν :

- είτε μέσω της λειτουργικότητας «Επαναχρησιμοποίηση υφιστάμενου ΕΕΕΣ/ΤΕΥΔ», μέσω της οποίας τηλεφορτώνουν (upload) το ήδη διαμορφωμένο από την Αναθέτουσα Αρχή ΕΕΕΣ (μορφή αρχείου xml από τα συνημμένα στοιχεία του Διαγωνισμού) και, εν συνεχεία, το συμπληρώνουν,
- είτε μέσω της λειτουργικότητας «Δημιουργία νέου ΕΕΕΣ/ΤΕΥΔ», μέσω της οποίας διαμορφώνουν εξ αρχής το ΕΕΕΣ, επιλέγοντας και συμπληρώνοντας τα απαιτούμενα για την εκάστοτε διαδικασία πεδία, με βάση τους όρους των εγγράφων της σύμβασης.

Τα αρχεία XML και PDF (ψηφιακά υπογεγραμμένα) που θα προκύψουν θα υποβληθούν στην ηλεκτρονική πλατφόρμα του ΕΣΗΔΗΣ, μαζί με τα υπόλοιπα δικαιολογητικά.

Το ΕΕΕΣ μπορεί να υπογράφεται έως δέκα (10) ημέρες πριν την καταληκτική ημερομηνία υποβολής των προσφορών, σύμφωνα με την παρ. 4, άρθρ. 79Α Ν. 4412/2016.

β) την **εγγύηση συμμετοχής**, σύμφωνα με το άρθρο 72 του Ν.4412/2016 και τις παραγράφους 2.1.5 και 2.2.2 αντίστοιχα της παρούσας διακήρυξης.

Η εγγυητική επιστολή συμμετοχής προσκομίζεται σε έντυπη μορφή (πρωτότυπο) εντός τριών (3) εργασιμών ημερών από την ηλεκτρονική υποβολή. Επισημαίνεται ότι η εν λόγω υποχρέωση δεν ισχύει για τις εγγυήσεις ηλεκτρονικής έκδοσης (π.χ. εγγυήσεις του Τ.Μ.Ε.Δ.Ε.), οι οποίες φέρουν προηγμένη ψηφιακή υπογραφή.

Οι ενώσεις οικονομικών φορέων που υποβάλλουν κοινή προσφορά, υποβάλλουν το Ευρωπαϊκό Ενιαίο Έγγραφο Σύμβασης [ΕΕΕΣ] για κάθε οικονομικό φορέα που συμμετέχει στην ένωση.

2.4.3.2 Τεχνική Προσφορά

Η τεχνική προσφορά για κάθε Τμήμα θα πρέπει να καλύπτει όλες τις απαιτήσεις και τις προδιαγραφές που έχουν τεθεί από την αναθέτουσα αρχή με το κεφάλαιο “Περιγραφή-Τεχνικές Προδιαγραφές υπό προμήθεια Ειδών” του Παραρτήματος Ι της παρούσας Διακήρυξης, περιγράφοντας ακριβώς πώς οι συγκεκριμένες απαιτήσεις και προδιαγραφές πληρούνται. Περιλαμβάνει ιδίως τα έγγραφα και δικαιολογητικά, βάσει των



ΠΕΡΙΦΕΡΕΙΑ ΚΕΝΤΡΙΚΗΣ ΜΑΚΕΔΟΝΙΑΣ
ΕΙΔΙΚΗ ΥΠΗΡΕΣΙΑ ΔΙΑΧΕΙΡΙΣΗΣ
Ε.Π. Περιφέρειας Κεντρικής Μακεδονίας



οποίων θα αξιολογηθεί η καταλληλότητα των προσφερόμενων ειδών, με βάση το κριτήριο ανάθεσης, σύμφωνα με τα αναλυτικώς αναφερόμενα στο ως άνω Παράρτημα Ι της παρούσας Διακήρυξης.

Η τεχνική προσφορά συντάσσεται συμπληρώνοντας την αντίστοιχη ειδική ηλεκτρονική φόρμα του συστήματος. Στη συνέχεια το σύστημα παράγει σχετικό ηλεκτρονικό αρχείο, σε μορφή pdf, το οποίο υπογράφεται ηλεκτρονικά από τον προσφέροντα. Τα στοιχεία που περιλαμβάνονται στην ειδική ηλεκτρονική φόρμα του συστήματος και του παραγόμενου ηλεκτρονικού αρχείου πρέπει να ταυτίζονται. Σε αντίθετη περίπτωση το σύστημα παράγει σχετικό μήνυμα και ο προσφέρων καλείται να παράγει εκ νέου το ηλεκτρονικό αρχείο pdf.

Εφόσον οι τεχνικές προδιαγραφές δεν έχουν αποτυπωθεί στο σύνολό τους στις ειδικές ηλεκτρονικές φόρμες του συστήματος, ο προσφέρων επισυνάπτει ψηφιακά υπογεγραμμένα τα σχετικά ηλεκτρονικά αρχεία.

Τέλος, στον (υπό)φάκελο της τεχνικής προσφοράς υποβάλλονται και όλα τα επί μέρους στοιχεία, τεχνικά φυλλάδια, prospectus, προς επιβεβαίωση της συμμόρφωσης στις προδιαγραφές.

Από το σύστημα εκδίδεται ηλεκτρονική απόδειξη υποβολής προσφοράς.

Οι οικονομικοί φορείς αναφέρουν το τμήμα της σύμβασης που προτίθενται να αναθέσουν υπό μορφή υπεργολαβίας σε τρίτους, καθώς και τους υπεργολάβους που προτείνουν.

Η τεχνική προσφορά πρέπει, εκτός από τα οριζόμενα στο παρόν άρθρο 2.4.3.2, να περιλαμβάνει κατάλληλα συμπληρωμένο τον Πίνακα Συμμόρφωσης που περιλαμβάνεται στο Παράρτημα Ι της παρούσας Διακήρυξης, για κάθε Τμήμα για το οποίο υποβάλλεται προσφορά.

2.4.4 Περιεχόμενα Φακέλου «Οικονομική Προσφορά»/Τρόπος σύνταξης και υποβολής οικονομικών προσφορών

Η Οικονομική Προσφορά για κάθε Τμήμα συντάσσεται με βάση το αναγραφόμενο στην παρούσα κριτήριο ανάθεσης (βάσει βέλτιστης σχέσης ποιότητας – τιμής), όπως ορίζεται κατωτέρω:

Η τιμή των υπό προμήθεια ειδών δίνεται σε ευρώ ανά μονάδα και ως σύνολο για τη ζητούμενη ποσότητα.

Η οικονομική προσφορά συντάσσεται συμπληρώνοντας την αντίστοιχη ειδική ηλεκτρονική φόρμα του συστήματος. Για λόγους σύγκρισης των προσφορών από το σύστημα, στην ειδική ηλεκτρονική φόρμα της Οικονομικής Προσφοράς του συστήματος οι συμμετέχοντες θα συμπληρώσουν ως τιμή προσφοράς την τιμή (αριθμό) που προσφέρουν με δύο (2) δεκαδικά ψηφία, **χωρίς το ΦΠΑ**.

Στη συνέχεια το σύστημα παράγει σχετικό ηλεκτρονικό αρχείο, σε μορφή pdf, το οποίο υπογράφεται ηλεκτρονικά και υποβάλλεται από τον προσφέροντα με την οικονομική προσφορά του. Τα στοιχεία που περιλαμβάνονται στην ειδική ηλεκτρονική φόρμα του συστήματος και του παραγόμενου ηλεκτρονικού αρχείου πρέπει να ταυτίζονται. Σε αντίθετη περίπτωση, το σύστημα παράγει σχετικό μήνυμα και ο προσφέρων καλείται να παράγει εκ νέου το ηλεκτρονικό αρχείο pdf.

Εφόσον η οικονομική προσφορά δεν έχει αποτυπωθεί στο σύνολό της στις ειδικές ηλεκτρονικές φόρμες του συστήματος, ο προσφέρων επισυνάπτει ηλεκτρονικά υπογεγραμμένα τα σχετικά ηλεκτρονικά αρχεία σε μορφή pdf.

Στην τιμή περιλαμβάνονται οι υπέρ τρίτων κρατήσεις, ως και κάθε άλλη επιβάρυνση, σύμφωνα με την κείμενη νομοθεσία, μη συμπεριλαμβανομένου Φ.Π.Α., για την παράδοση των ειδών στον τόπο και με τον τρόπο που προβλέπεται στα έγγραφα της σύμβασης.

Οι υπέρ τρίτων κρατήσεις υπόκεινται στο εκάστοτε ισχύον αναλογικό τέλος χαρτοσήμου και στην επ' αυτού εκάστοτε ισχύουσα αναλογική εισφορά υπέρ ΟΓΑ.

Επισημαίνεται ότι το εκάστοτε ποσοστό Φ.Π.Α. επί τοις εκατό, της ανωτέρω τιμής θα υπολογίζεται αυτόματα από το σύστημα.



ΠΕΡΙΦΕΡΕΙΑ ΚΕΝΤΡΙΚΗΣ ΜΑΚΕΔΟΝΙΑΣ
ΕΙΔΙΚΗ ΥΠΗΡΕΣΙΑ ΔΙΑΧΕΙΡΙΣΗΣ
Ε.Π. Περιφέρειας Κεντρικής Μακεδονίας



Οι προσφερόμενες τιμές είναι σταθερές καθ' όλη τη διάρκεια της σύμβασης και δεν αναπροσαρμόζονται.

Ως απαράδεκτες θα απορρίπτονται προσφορές στις οποίες: α) δεν δίνεται τιμή σε ΕΥΡΩ ή που καθορίζεται σχέση ΕΥΡΩ προς ξένο νόμισμα, β) δεν προκύπτει με σαφήνεια η προσφερόμενη τιμή, με την επιφύλαξη της παρ. 4 του άρθρου 102 του ν. 4412/2016 και γ) η τιμή υπερβαίνει τον προϋπολογισμό του συνόλου της παρούσας διακήρυξης ή τον προϋπολογισμό του Τμήματος για το οποίο υποβάλλεται προσφορά.

Εναλλακτικές προσφορές ή αντιπροσφορές δεν γίνονται δεκτές και αν υποβληθούν απορρίπτονται ως απαράδεκτες.

Στην οικονομική προσφορά θα πρέπει να επιλέγεται με σαφήνεια ένας από τους τρόπους πληρωμής που περιγράφονται στην παρ. 5.1.1 της παρούσας διακήρυξης.

2.4.5 Χρόνος ισχύος των προσφορών

Οι υποβαλλόμενες προσφορές ισχύουν και δεσμεύουν τους οικονομικούς φορείς για διάστημα **οκτώ (8) μηνών** από την επόμενη της διενέργειας του διαγωνισμού.

Προσφορά η οποία ορίζει χρόνο ισχύος μικρότερο από τον ανωτέρω προβλεπόμενο απορρίπτεται.

Η ισχύς της προσφοράς μπορεί να παρατείνεται εγγράφως, εφόσον τούτο ζητηθεί από την αναθέτουσα αρχή, πριν από τη λήξη της, με αντίστοιχη παράταση της εγγυητικής επιστολής συμμετοχής σύμφωνα με τα οριζόμενα στο άρθρο 72 παρ. 1 α του ν. 4412/2016 και την παράγραφο 2.2.2. της παρούσας, κατ' ανώτατο όριο για χρονικό διάστημα ίσο με την προβλεπόμενη ως άνω αρχική διάρκεια.

Μετά τη λήξη και του παραπάνω ανώτατου ορίου χρόνου παράτασης ισχύος της προσφοράς, τα αποτελέσματα της διαδικασίας ανάθεσης ματαιώνονται, εκτός αν η αναθέτουσα αρχή κρίνει, κατά περίπτωση, αιτιολογημένα, ότι η συνέχιση της διαδικασίας εξυπηρετεί το δημόσιο συμφέρον, οπότε οι οικονομικοί φορείς που συμμετέχουν στη διαδικασία μπορούν να επιλέξουν είτε να παρατείνουν την προσφορά και την εγγύηση συμμετοχής τους, εφόσον τους ζητηθεί πριν την πάροδο του ανωτέρω ανώτατου ορίου παράτασης της προσφοράς τους είτε όχι. Στην τελευταία περίπτωση, η διαδικασία συνεχίζεται με όσους παρέτειναν τις προσφορές τους και αποκλείονται οι λοιποί οικονομικοί φορείς.

Σε περίπτωση που λήξει ο χρόνος ισχύος των προσφορών και δεν ζητηθεί παράταση της προσφοράς, η αναθέτουσα αρχή δύναται με αιτιολογημένη απόφασή της, εφόσον η εκτέλεση της σύμβασης εξυπηρετεί το δημόσιο συμφέρον, να ζητήσει εκ των υστέρων από τους οικονομικούς φορείς που συμμετέχουν στη διαδικασία είτε να παρατείνουν την προσφορά τους είτε όχι.

2.4.6 Λόγοι απόρριψης προσφορών

Η αναθέτουσα αρχή με βάση τα αποτελέσματα του ελέγχου και της αξιολόγησης των προσφορών, απορρίπτει, σε κάθε περίπτωση, προσφορά:

α) η οποία δεν υποβάλλεται εμπρόθεσμα, με τον τρόπο και με το περιεχόμενο που ορίζεται πιο πάνω και συγκεκριμένα στις παραγράφους 2.4.1 (Γενικοί όροι υποβολής προσφορών), 2.4.2. (Χρόνος και τρόπος υποβολής προσφορών), 2.4.3. (Περιεχόμενο φακέλων δικαιολογητικών συμμετοχής, τεχνικής προσφοράς), 2.4.4. (Περιεχόμενο φακέλου οικονομικής προσφοράς, τρόπος σύνταξης και υποβολής οικονομικών προσφορών) , 2.4.5. (Χρόνος ισχύος προσφορών), 3.1. (Αποσφράγιση και αξιολόγηση προσφορών), 3.2 (Πρόσκληση υποβολής δικαιολογητικών προσωρινού αναδόχου) της παρούσας,

β) η οποία περιέχει ατέλειες, ελλείψεις, ασάφειες ή σφάλματα, εφόσον αυτά δεν επιδέχονται συμπλήρωση ή διόρθωση ή εφόσον επιδέχονται συμπλήρωση ή διόρθωση, δεν έχουν αποκατασταθεί κατά την αποσαφήνιση και την συμπλήρωσή της σύμφωνα με την παράγραφο 3.1.1 της παρούσας διακήρυξης,



ΠΕΡΙΦΕΡΕΙΑ ΚΕΝΤΡΙΚΗΣ ΜΑΚΕΔΟΝΙΑΣ

ΕΙΔΙΚΗ ΥΠΗΡΕΣΙΑ ΔΙΑΧΕΙΡΙΣΗΣ
Ε.Π. Περιφέρειας Κεντρικής Μακεδονίας



γ) για την οποία ο προσφέρων δεν έχει παράσχει τις απαιτούμενες εξηγήσεις, εντός της προκαθορισμένης προθεσμίας ή η εξήγηση δεν είναι αποδεκτή από την αναθέτουσα αρχή σύμφωνα με την παράγραφο 3.1.1 της παρούσας και το άρθρο 102 του ν. 4412/2016,

δ) η οποία είναι εναλλακτική προσφορά,

ε) η οποία δεν πληροί τις ελάχιστες απαιτήσεις που ορίζονται στο Παράρτημα Ι της παρούσης,

στ) η οποία υποβάλλεται από έναν προσφέροντα που έχει υποβάλει δύο ή περισσότερες προσφορές. Ο περιορισμός αυτός ισχύει, υπό τους όρους της παραγράφου 2.2.3.3 περ. γ της παρούσας (περ. γ' της παρ. 4 του άρθρου 73 του ν. 4412/2016) και στην περίπτωση ενώσεων οικονομικών φορέων με κοινά μέλη, καθώς και στην περίπτωση οικονομικών φορέων που συμμετέχουν είτε αυτοτελώς είτε ως μέλη ενώσεων,

ζ) η οποία είναι υπό αίρεση,

η) η οποία θέτει όρο αναπροσαρμογής,

θ) η οποία παρουσιάζει ελλείψεις ως προς τα δικαιολογητικά που ζητούνται από τα έγγραφα της παρούσης διακήρυξης και αποκλίσεις ως προς τους όρους και τις τεχνικές προδιαγραφές της σύμβασης.

3. ΔΙΕΝΕΡΓΕΙΑ ΔΙΑΔΙΚΑΣΙΑΣ - ΑΞΙΟΛΟΓΗΣΗ ΠΡΟΣΦΟΡΩΝ

3.1 Αποσφράγιση και αξιολόγηση προσφορών

3.1.1 Ηλεκτρονική αποσφράγιση προσφορών

Το πιστοποιημένο στο ΕΣΗΔΗΣ, για την αποσφράγιση των προσφορών αρμόδιο όργανο της Αναθέτουσας Αρχής (Επιτροπή Διαγωνισμού), προβαίνει στην έναρξη της διαδικασίας ηλεκτρονικής αποσφράγισης των φακέλων των προσφορών, κατά το άρθρο 100 του ν. 4412/2016, ακολουθώντας τα εξής στάδια:

- Ηλεκτρονική Αποσφράγιση του (υπό)φακέλου «Δικαιολογητικά Συμμετοχής-Τεχνική Προσφορά» την 01.06.2020 και ώρα 10:00.
- Ηλεκτρονική Αποσφράγιση του (υπό)φακέλου «Οικονομική Προσφορά», κατά την ημερομηνία και ώρα που θα ορίσει η αναθέτουσα αρχή.

Με την αποσφράγιση των ως άνω φακέλων, σύμφωνα με τα ειδικότερα προβλεπόμενα στο άρθρο 3.1.2 της παρούσας, κάθε προσφέρων αποκτά πρόσβαση στις λοιπές προσφορές και τα υποβληθέντα δικαιολογητικά τους, με την επιφύλαξη των πτυχών εκείνων της κάθε προσφοράς που έχουν χαρακτηριστεί ως εμπιστευτικές.

Η αναθέτουσα αρχή μπορεί να καλέσει τους οικονομικούς φορείς να συμπληρώσουν ή να διευκρινίσουν τα έγγραφα ή δικαιολογητικά που έχουν υποβληθεί, ή να διευκρινίσουν το περιεχόμενο της τεχνικής ή οικονομικής προσφοράς τους, σύμφωνα με το άρθρο 102 του ν. 4412/2016.

3.1.2 Αξιολόγηση προσφορών

Μετά την κατά περίπτωση ηλεκτρονική αποσφράγιση των προσφορών η Αναθέτουσα Αρχή προβαίνει στην αξιολόγηση αυτών μέσω των αρμόδιων πιστοποιημένων στο Σύστημα οργάνων της, εφαρμοζόμενων κατά τα λοιπά των κειμένων διατάξεων.

Ειδικότερα :

α) το αρμόδιο γνωμοδοτικό όργανο (η Επιτροπή διαγωνισμού) καταχωρεί όσους υπέβαλαν προσφορές, καθώς και τα υποβληθέντα αυτών δικαιολογητικά και τα αποτελέσματα του ελέγχου αυτών σε πρακτικό, το οποίο υπογράφεται από τα μέλη του οργάνου (Επιτροπής).

β) Στη συνέχεια το αρμόδιο γνωμοδοτικό όργανο προβαίνει στην αξιολόγηση και βαθμολόγηση μόνο των τεχνικών προσφορών των προσφερόντων, των οποίων τα δικαιολογητικά συμμετοχής έκρινε πλήρη. Η αξιολόγηση και βαθμολόγηση γίνεται σύμφωνα με τα σχετικώς προβλεπόμενα στον ν.4412/2016 και με τους όρους της παρούσας, ενώ συντάσσεται πρακτικό για την απόρριψη όσων τεχνικών προσφορών δεν πληρούν τους όρους και τις απαιτήσεις των τεχνικών προδιαγραφών και την αποδοχή και βαθμολόγηση των τεχνικών προσφορών, με βάση τα κριτήρια αξιολόγησης του άρθρου 2.3.1 και 2.3.2 της παρούσας.

Για την αξιολόγηση των δικαιολογητικών συμμετοχής και των τεχνικών προσφορών μπορεί να συντάσσεται ενιαίο πρακτικό, το οποίο κοινοποιείται από το ως άνω όργανο, μέσω της λειτουργικότητας της «Επικοινωνίας», στην αναθέτουσα αρχή προς έγκριση.

Τα αποτελέσματα των εν λόγω σταδίων («Δικαιολογητικά Συμμετοχής» & «Τεχνική Προσφορά» επικυρώνονται με απόφαση του αποφαινόμενου οργάνου της αναθέτουσας αρχής, η οποία κοινοποιείται με επιμέλεια αυτής, μέσω της λειτουργικότητας της «Επικοινωνίας» του συστήματος ΕΣΗΔΗΣ, στους προσφέροντες μαζί με αντίγραφο των πρακτικών της διαδικασίας ελέγχου και



ΠΕΡΙΦΕΡΕΙΑ ΚΕΝΤΡΙΚΗΣ ΜΑΚΕΔΟΝΙΑΣ
ΕΙΔΙΚΗ ΥΠΗΡΕΣΙΑ ΔΙΑΧΕΙΡΙΣΗΣ
Ε.Π. Περιφέρειας Κεντρικής Μακεδονίας



αξιολόγησης των προσφορών των ως άνω σταδίων. Κατά της εν λόγω απόφασης χωρεί προδικαστική προσφυγή, σύμφωνα με τα οριζόμενα στο άρθρο 3.4 της παρούσας.

γ) Μετά την ολοκλήρωση της αξιολόγησης, σύμφωνα με τα ανωτέρω, αποσφραγίζονται, κατά την ημερομηνία και ώρα που ορίζεται στην ειδική πρόσκληση οι φάκελοι των οικονομικών προσφορών εκείνων των προσφερόντων που δεν έχουν απορριφθεί σύμφωνα με τα ανωτέρω.

δ) Η Επιτροπή Αξιολόγησης προβαίνει στην αξιολόγηση των οικονομικών προσφορών που αποσφραγίστηκαν και συντάσσει πρακτικό στο οποίο εισηγείται αιτιολογημένα την αποδοχή ή απόρριψή τους, την κατάταξη των προσφορών και την ανάδειξη του προσωρινού αναδόχου.

Εάν οι προσφορές φαίνονται ασυνήθιστα χαμηλές σε σχέση με το αντικείμενο της σύμβασης, η αναθέτουσα αρχή απαιτεί από τους οικονομικούς φορείς να εξηγήσουν την τιμή ή το κόστος που προτείνουν στην προσφορά τους, εντός αποκλειστικής προθεσμίας, κατά ανώτατο όριο δέκα (10) ημερών από την κοινοποίηση της σχετικής πρόσκλησης. Στην περίπτωση αυτή εφαρμόζονται τα άρθρα 88 και 89 ν. 4412/2016.

Στην περίπτωση ισοδύναμων προσφορών, δηλαδή προσφορών με την ίδια συνολική τελική βαθμολογία μεταξύ δύο ή περισσότερων προσφερόντων η ανάθεση γίνεται στην προσφορά με το μεγαλύτερο βαθμό τεχνικής προσφοράς (ΣΤΠ). Αν οι ισοδύναμες προσφορές έχουν τον ίδιο βαθμό τεχνικής προσφοράς (ΣΤΠ), η αναθέτουσα αρχή επιλέγει τον ανάδοχο με κλήρωση μεταξύ των οικονομικών φορέων που υπέβαλαν τις ισοδύναμες προσφορές. Η κλήρωση γίνεται ενώπιον της Επιτροπής του Διαγωνισμού και παρουσία αυτών των οικονομικών φορέων.

Τα αποτελέσματα του εν λόγω σταδίου («Οικονομική Προσφορά») επικυρώνονται με απόφαση του αποφαινόμενου οργάνου της αναθέτουσας αρχής, η οποία κοινοποιείται με επιμέλεια αυτής, μέσω της λειτουργικότητας της «Επικοινωνίας» του συστήματος ΕΣΗΔΗΣ, στους προσφέροντες, μαζί με αντίγραφο των πρακτικών της διαδικασίας ελέγχου και αξιολόγησης των προσφορών του ως άνω σταδίου. Κατά της εν λόγω απόφασης χωρεί προδικαστική προσφυγή, σύμφωνα με τα οριζόμενα στο άρθρο 3.4 της παρούσας.

Σε κάθε περίπτωση, όταν εξ αρχής έχει υποβληθεί μία προσφορά, εκδίδεται μια απόφαση, με την οποία επικυρώνονται τα αποτελέσματα όλων των ανωτέρω σταδίων, ήτοι Δικαιολογητικών Συμμετοχής, Τεχνικής Προσφοράς και Οικονομικής Προσφοράς.

3.2 Πρόσκληση υποβολής δικαιολογητικών προσωρινού αναδόχου – Δικαιολογητικά προσωρινού αναδόχου

Μετά την αξιολόγηση των προσφορών, η αναθέτουσα αρχή αποστέλλει σχετική ηλεκτρονική πρόσκληση μέσω του συστήματος στον προσφέροντα, στον οποίο πρόκειται να γίνει η κατακύρωση («προσωρινό ανάδοχο»), και τον καλεί να υποβάλει εντός προθεσμίας δέκα (10) ημερών, από την κοινοποίηση της σχετικής έγγραφης ειδοποίησης σε αυτόν, τα αποδεικτικά έγγραφα νομιμοποίησης και τα πρωτότυπα ή αντίγραφα που εκδίδονται, σύμφωνα με τις διατάξεις του άρθρου 1 του ν. 4250/2014 όλων των δικαιολογητικών της παραγράφου 2.2.8.2 της παρούσας, ως αποδεικτικά στοιχεία για τη μη συνδρομή των λόγων αποκλεισμού της παραγράφου 2.2.3, καθώς και για την πλήρωση των κριτηρίων ποιοτικής επιλογής των παραγράφων 2.2.4, 2.2.5 και 2.2.6 της παρούσας.

Τα εν λόγω δικαιολογητικά, υποβάλλονται από τον προσφέροντα («προσωρινό ανάδοχο»), ηλεκτρονικά μέσω του συστήματος, σε μορφή αρχείων pdf και προσκομίζονται κατά περίπτωση από αυτόν εντός τριών (3) εργάσιμων ημερών από την ημερομηνία υποβολής τους, κατά τις διατάξεις του ν. 4250/2014. Ειδικά τα αποδεικτικά τα οποία αποτελούν ιδιωτικά έγγραφα, μπορεί να γίνονται αποδεκτά και σε απλή φωτοτυπία,



ΠΕΡΙΦΕΡΕΙΑ ΚΕΝΤΡΙΚΗΣ ΜΑΚΕΔΟΝΙΑΣ
ΕΙΔΙΚΗ ΥΠΗΡΕΣΙΑ ΔΙΑΧΕΙΡΙΣΗΣ
Ε.Π. Περιφέρειας Κεντρικής Μακεδονίας



εφόσον συνυποβάλλεται υπεύθυνη δήλωση στην οποία βεβαιώνεται η ακρίβειά τους και η οποία πρέπει να έχει συνταχθεί μετά την κοινοποίηση της πρόσκλησης για την υποβολή των δικαιολογητικών. Όταν υπογράφονται από τον ίδιο φέρουν ηλεκτρονική υπογραφή.

Με την παραλαβή των ως άνω δικαιολογητικών, το σύστημα εκδίδει επιβεβαίωση της παραλαβής τους και αποστέλλει ενημερωτικό ηλεκτρονικό μήνυμα σ' αυτόν στον οποίο πρόκειται να γίνει η κατακύρωση.

Αν δεν προσκομισθούν τα παραπάνω δικαιολογητικά ή υπάρχουν ελλείψεις σε αυτά που υποβλήθηκαν και ο προσωρινός ανάδοχος υποβάλλει εντός της προθεσμίας της παραγράφου 1 του παρόντος, αίτημα προς το αρμόδιο όργανο αξιολόγησης για την παράταση της προθεσμίας υποβολής, το οποίο συνοδεύεται με αποδεικτικά έγγραφα από τα οποία να αποδεικνύεται ότι έχει αιτηθεί τη χορήγηση των δικαιολογητικών, η αναθέτουσα αρχή παρατείνει την προθεσμία υποβολής των δικαιολογητικών για όσο χρόνο απαιτηθεί για τη χορήγηση των δικαιολογητικών από τις αρμόδιες αρχές.

Το παρόν εφαρμόζεται και στις περιπτώσεις που η αναθέτουσα αρχή ζητήσει την προσκόμιση των δικαιολογητικών κατά τη διαδικασία αξιολόγησης των προσφορών ή αιτήσεων συμμετοχής και πριν το στάδιο κατακύρωσης, κατ' εφαρμογή της διάταξης του άρθρου 79 παρ. 5 εδαφ. α' του ν. 4412/2016, τηρουμένων των αρχών της ίσης μεταχείρισης και της διαφάνειας.

Όσοι δεν έχουν αποκλειστεί οριστικά λαμβάνουν γνώση των παραπάνω δικαιολογητικών που κατατέθηκαν.

Απορρίπτεται η προσφορά του προσωρινού αναδόχου, καταπίπτει υπέρ της αναθέτουσας αρχής η εγγύηση συμμετοχής του και η κατακύρωση γίνεται στον προσφέροντα που υπέβαλε την αμέσως επόμενη πλέον συμφέρουσα από οικονομική άποψη προσφορά, τηρουμένης της ανωτέρω διαδικασίας, εάν:

- i) κατά τον έλεγχο των παραπάνω δικαιολογητικών διαπιστωθεί ότι τα στοιχεία που δηλώθηκαν με το Ευρωπαϊκό Ενιαίο Έγγραφο Σύμβασης (ΕΕΕΣ) είναι ψευδή ή ανακριβή, ή
- ii) δεν υποβληθούν στο προκαθορισμένο χρονικό διάστημα τα απαιτούμενα πρωτότυπα ή αντίγραφα των παραπάνω δικαιολογητικών.
- iii) από τα δικαιολογητικά που προσκομίσθηκαν νομίμως και εμπροθέσμως, δεν αποδεικνύονται οι όροι και οι προϋποθέσεις συμμετοχής σύμφωνα με τα άρθρα 2.2.3 (λόγοι αποκλεισμού) και 2.2.4 έως 2.2.6 (κριτήρια ποιοτικής επιλογής) της παρούσας.

Σε περίπτωση έγκαιρης και προσήκουσας ενημέρωσης της αναθέτουσας αρχής για μεταβολές στις προϋποθέσεις τις οποίες ο προσωρινός ανάδοχος είχε δηλώσει με το Ευρωπαϊκό Ενιαίο Έγγραφο Σύμβασης (ΕΕΕΣ), ότι πληροί, οι οποίες επήλθαν ή για τις οποίες έλαβε γνώση μετά την δήλωση και μέχρι την ημέρα της έγγραφης ειδοποίησης για την προσκόμιση των δικαιολογητικών προσωρινού αναδόχου (οψιγενείς μεταβολές), δεν καταπίπτει υπέρ της αναθέτουσας αρχής η εγγύηση συμμετοχής του.

Αν κανένας από τους προσφέροντες δεν υποβάλλει αληθή ή ακριβή δήλωση ή δεν προσκομίσει ένα ή περισσότερα από τα απαιτούμενα δικαιολογητικά ή δεν αποδειξει ότι πληροί τα κριτήρια ποιοτικής επιλογής σύμφωνα με τις παραγράφους 2.2.4 -2.2.6 της παρούσας διακήρυξης, η διαδικασία ματαιώνεται.

Η διαδικασία ελέγχου των παραπάνω δικαιολογητικών ολοκληρώνεται με τη σύνταξη πρακτικού από την Επιτροπή του Διαγωνισμού, στο οποίο αναγράφεται η τυχόν συμπλήρωση δικαιολογητικών κατά τα οριζόμενα ανωτέρω και τη διαβίβαση του φακέλου στο αποφαινόμενο όργανο της αναθέτουσας αρχής για τη λήψη απόφασης είτε για την κατακύρωση της σύμβασης είτε για τη ματαίωση της διαδικασίας είτε για την κήρυξη του προσωρινού αναδόχου ως εκπτώτου.

Τα αποτελέσματα του ελέγχου των παραπάνω δικαιολογητικών και της εισήγησης της Επιτροπής επικυρώνονται με την απόφαση κατακύρωσης.



ΠΕΡΙΦΕΡΕΙΑ ΚΕΝΤΡΙΚΗΣ ΜΑΚΕΔΟΝΙΑΣ

ΕΙΔΙΚΗ ΥΠΗΡΕΣΙΑ ΔΙΑΧΕΙΡΙΣΗΣ
Ε.Π. Περιφέρειας Κεντρικής Μακεδονίας



3.3 Κατακύρωση - σύναψη σύμβασης

Η αναθέτουσα αρχή κοινοποιεί την απόφαση κατακύρωσης, μαζί με αντίγραφο όλων των πρακτικών της διαδικασίας ελέγχου και αξιολόγησης των προσφορών, σε κάθε προσφέροντα που δεν έχει αποκλειστεί οριστικά, εκτός από τον προσωρινό ανάδοχο, ηλεκτρονικά μέσω του συστήματος.

Η απόφαση κατακύρωσης δεν παράγει τα έννομα αποτελέσματά της, εφόσον η αναθέτουσα αρχή δεν την κοινοποίησε σε όλους τους προσφέροντες που δεν έχουν αποκλειστεί οριστικά. Τα έννομα αποτελέσματα της απόφασης κατακύρωσης και ιδίως η σύναψη της σύμβασης επέρχονται εφόσον συντρέξουν σωρευτικά τα εξής :

α) παρέλθει άπρακτη η προθεσμία άσκησης προδικαστικής προσφυγής ή σε περίπτωση άσκησης, παρέλθει άπρακτη η προθεσμία άσκησης αίτησης αναστολής κατά της απόφασης της Α.Ε.Π.Π. και σε περίπτωση άσκησης αίτησης αναστολής κατά της απόφασης της Α.Ε.Π.Π., εκδοθεί απόφαση επί της αίτησης, με την επιφύλαξη της χορήγησης προσωρινής διαταγής, σύμφωνα με τα οριζόμενα στο τελευταίο εδάφιο της παραγράφου 4 του άρθρου 372 του Ν. 4412/2016,

β) κοινοποιηθεί η απόφαση κατακύρωσης στον προσωρινό ανάδοχο, εφόσον ο τελευταίος υποβάλει, στην περίπτωση που απαιτείται, έπειτα από σχετική πρόσκληση, υπεύθυνη δήλωση, που υπογράφεται κατά τα οριζόμενα στο άρθρο 79Α του Ν. 4412/2016, στην οποία θα δηλώνεται ότι, δεν έχουν επέλθει στο πρόσωπό του οψιγενείς μεταβολές κατά την έννοια του άρθρου 104 του Ν. 4412/2016 και μόνο στην περίπτωση άσκησης προδικαστικής προσφυγής κατά της απόφασης κατακύρωσης. Η υπεύθυνη δήλωση ελέγχεται από την αρμόδια Επιτροπή Διαγωνισμού, η οποία συντάσσει πρακτικό που συνοδεύει τη σύμβαση.

Μετά την επέλευση των εννόμων αποτελεσμάτων της απόφασης κατακύρωσης, η αναθέτουσα αρχή προσκαλεί τον ανάδοχο να προσέλθει για υπογραφή του συμφωνητικού, θέτοντάς του προθεσμία που δε μπορεί να υπερβαίνει τις είκοσι (20) ημέρες από την κοινοποίηση της σχετικής ειδικής πρόσκλησης. Το συμφωνητικό έχει αποδεικτικό χαρακτήρα.

Στην περίπτωση που ο ανάδοχος δεν προσέλθει να υπογράψει το ως άνω συμφωνητικό μέσα στην τεθείσα προθεσμία, κηρύσσεται έκπτωτος, καταπίπτει υπέρ της αναθέτουσας αρχής η εγγυητική επιστολή συμμετοχής του και ακολουθείται η ίδια, ως άνω διαδικασία, για τον προσφέροντα που υπέβαλε την αμέσως επόμενη πλέον συμφέρουσα από οικονομική άποψη προσφορά.

Αν κανένας από τους προσφέροντες δεν προσέλθει για την υπογραφή του συμφωνητικού, η διαδικασία ανάθεσης ματαιώνεται, σύμφωνα με την περίπτωση β' της παραγράφου 1 του άρθρου 106 του Ν. 4412/2016.

3.4 Προδικαστικές Προσφυγές - Προσωρινή Δικαστική Προστασία

Κάθε ενδιαφερόμενος, ο οποίος έχει ή είχε συμφέρον να του ανατεθεί η συγκεκριμένη σύμβαση και έχει ή είχε υποστεί ή ενδέχεται να υποστεί ζημία από εκτελεστή πράξη ή παράλειψη της αναθέτουσας αρχής κατά παράβαση της νομοθεσίας της Ευρωπαϊκής Ένωσης ή της εσωτερικής νομοθεσίας, δικαιούται να ασκήσει προδικαστική προσφυγή ενώπιον της ΑΕΠΠ κατά της σχετικής πράξης ή παράλειψης της αναθέτουσας αρχής, προσδιορίζοντας ειδικώς τις νομικές και πραγματικές αιτιάσεις που δικαιολογούν το αίτημά του. Σε περίπτωση προσφυγής κατά πράξης της αναθέτουσας αρχής η προθεσμία για την άσκηση της προδικαστικής προσφυγής είναι:

α) δέκα (10) ημέρες από την κοινοποίηση της προσβαλλόμενης πράξης στον ενδιαφερόμενο οικονομικό φορέα αν η πράξη κοινοποιήθηκε με ηλεκτρονικά μέσα ή τηλεομοιοτυπία ή



ΠΕΡΙΦΕΡΕΙΑ ΚΕΝΤΡΙΚΗΣ ΜΑΚΕΔΟΝΙΑΣ

ΕΙΔΙΚΗ ΥΠΗΡΕΣΙΑ ΔΙΑΧΕΙΡΙΣΗΣ
Ε.Π. Περιφέρειας Κεντρικής Μακεδονίας



β) δεκαπέντε (15) ημέρες από την κοινοποίηση της προσβαλλόμενης πράξης σε αυτόν αν χρησιμοποιήθηκαν άλλα μέσα επικοινωνίας, άλλως

γ) δέκα (10) ημέρες από την πλήρη, πραγματική ή τεκμαιρόμενη, γνώση της πράξης που βλάπτει τα συμφέροντα του ενδιαφερόμενου οικονομικού φορέα.

Σε περίπτωση παράλειψης, η προθεσμία για την άσκηση της προδικαστικής προσφυγής είναι δεκαπέντε (15) ημέρες από την επομένη της συντέλεσης της προσβαλλόμενης παράλειψης.

Η προδικαστική προσφυγή κατατίθεται ηλεκτρονικά μέσω της λειτουργικότητας «Επικοινωνία» του ΕΣΗΔΗΣ στον ηλεκτρονικό τόπο του διαγωνισμού, επιλέγοντας κατά περίπτωση την ένδειξη «Προδικαστική Προσφυγή» και επισυνάπτοντας το σχετικό έγγραφο σε μορφή ηλεκτρονικού αρχείου (PDF), το οποίο φέρει εγκεκριμένη προηγμένη ηλεκτρονική υπογραφή ή προηγμένη ηλεκτρονική υπογραφή με χρήση εγκεκριμένων πιστοποιητικών.

Για το παραδεκτό της άσκησης της προδικαστικής προσφυγής κατατίθεται παράβολο από τον προσφεύγοντα υπέρ του Δημοσίου, κατά τα ειδικά οριζόμενα στο άρθρο 363 του ν. 4412/2016, στο άρθρο 19 παρ. 1.1 και στο άρθρο 7 της με αριθμ. 56902/215 Υ.Α.

Το παράβολο επιστρέφεται στον προσφεύγοντα, σε περίπτωση ολικής ή μερικής αποδοχής της προσφυγής του ή σε περίπτωση που, πριν την έκδοση της απόφασης της ΑΕΠΠ επί της προσφυγής, η αναθέτουσα αρχή ανακαλεί την προσβαλλόμενη πράξη ή προβαίνει στην οφειλόμενη ενέργεια.

Η προθεσμία για την άσκηση της προδικαστικής προσφυγής και η άσκησή της κωλύουν τη σύναψη της σύμβασης επί ποινή ακυρότητας, η οποία διαπιστώνεται με απόφαση της ΑΕΠΠ μετά από άσκηση προσφυγής, σύμφωνα με το άρθρο 368 του ν. 4412/2016. Κατ' εξαίρεση, δεν κωλύεται η σύναψη της σύμβασης εάν υποβλήθηκε μόνο μία (1) προσφορά και δεν υπάρχουν ενδιαφερόμενοι υποψήφιοι.

Κατά τα λοιπά, η άσκηση της προδικαστικής προσφυγής δεν κωλύει την πρόοδο της διαγωνιστικής διαδικασίας, εκτός αν ζητηθούν προσωρινά μέτρα προστασίας κατά το άρθρο 366 του ν. 4412/2016.

Οι αναθέτουσες αρχές μέσω της λειτουργίας της «Επικοινωνίας» του ΕΣΗΔΗΣ:

- κοινοποιούν την προσφυγή σε κάθε ενδιαφερόμενο τρίτο σύμφωνα με τα προβλεπόμενα στην περ. α του πρώτου εδαφίου της παρ.1 του αρ. 365 του ν. 4412/2016 και την περ. α' της παρ. 1 του άρθρου 9 του π.δ. 39/2017,
- διαβιβάζουν στην Αρχή Εξέτασης Προδικαστικών Προσφυγών (ΑΕΠΠ) τα προβλεπόμενα στην περ. β του πρώτου εδαφίου της παρ. 1 του αρ. 365 του ν. 4412/2016 και την περ. α' της παρ. 1 του άρθρου 9 του π.δ. 39/2017.

Η ΑΕΠΠ αποφαινεται αιτιολογημένα επί της βασιμότητας των προβαλλόμενων πραγματικών και νομικών ισχυρισμών της προσφυγής και των ισχυρισμών της αναθέτουσας αρχής και, σε περίπτωση παρέμβασης, των ισχυρισμών του παρεμβαίνοντος και δέχεται (εν όλω ή εν μέρει) ή απορρίπτει την προσφυγή με απόφασή της, η οποία εκδίδεται μέσα σε αποκλειστική προθεσμία είκοσι (20) ημερών από την ημέρα εξέτασης της προσφυγής.

Η Αρχή επιλαμβάνεται αποκλειστικά επί θεμάτων που τίγονται με την προσφυγή και δεν μπορεί να ελέγξει παρεμπιπτόντως όρους της διακήρυξης ή ζητήματα που αφορούν τη διενέργεια της διαδικασίας.

Σε περίπτωση συμπληρωματικής αιτιολογίας επί της προσβαλλόμενης πράξης, αυτή υποβάλλεται έως και δέκα (10) ημέρες πριν την συζήτηση της προσφυγής και κοινοποιείται αυθημερόν στον προσφεύγοντα μέσω της πλατφόρμας του ΕΣΗΔΗΣ ή αν αυτό δεν είναι εφικτό με οποιοδήποτε πρόσφορο μέσο. Υπομνήματα επί των απόψεων και της συμπληρωματικής αιτιολογίας της Αναθέτουσας Αρχής κατατίθενται μέσω της πλατφόρμας του ΕΣΗΔΗΣ έως πέντε (5) ημέρες πριν από τη συζήτηση της προσφυγής.



ΠΕΡΙΦΕΡΕΙΑ ΚΕΝΤΡΙΚΗΣ ΜΑΚΕΔΟΝΙΑΣ

ΕΙΔΙΚΗ ΥΠΗΡΕΣΙΑ ΔΙΑΧΕΙΡΙΣΗΣ
Ε.Π. Περιφέρειας Κεντρικής Μακεδονίας



Οι χρήστες - οικονομικοί φορείς ενημερώνονται για την αποδοχή ή την απόρριψη της προσφυγής από την ΑΕΠΠ.

Η άσκηση της ως άνω προδικαστικής προσφυγής αποτελεί προϋπόθεση για την άσκηση των ένδικων βοηθημάτων της αίτησης αναστολής και της αίτησης ακύρωσης του άρθρου 372 του ν. 4412/2016 κατά των εκτελεστών πράξεων ή παραλείψεων των αναθετουσών αρχών.

Όποιος έχει έννομο συμφέρον μπορεί να ζητήσει την αναστολή της εκτέλεσης της απόφασης της ΑΕΠΠ και την ακύρωσή της ενώπιον του αρμοδίου δικαστηρίου. Δικαίωμα άσκησης των ίδιων ένδικων βοηθημάτων έχει και η αναθέτουσα αρχή, αν η ΑΕΠΠ κάνει δεκτή την προδικαστική προσφυγή. Με τα ένδικα βοηθήματα της αίτησης αναστολής και της αίτησης ακύρωσης λογίζονται ως συμπροσβαλλόμενες με την απόφαση της ΑΕΠΠ και όλες οι συναφείς προς την ανωτέρω απόφαση πράξεις ή παραλείψεις της αναθέτουσας αρχής, εφόσον έχουν εκδοθεί ή συντελεστεί αντιστοίχως έως τη συζήτηση της αίτησης αναστολής ή την πρώτη συζήτηση της αίτησης ακύρωσης.

Η άσκηση της αίτησης αναστολής δεν εξαρτάται από την προηγούμενη άσκηση της αίτησης ακύρωσης.

Η αίτηση αναστολής κατατίθεται στο αρμόδιο δικαστήριο μέσα σε προθεσμία δέκα (10) ημερών από την έκδοση της απόφασης επί της προδικαστικής προσφυγής. Για την άσκηση της αιτήσεως αναστολής κατατίθεται παράβολο, κατά τα ειδικότερα οριζόμενα στο άρθρο 372 παρ. 4 του ν. 4412/2016.

Η άσκηση αίτησης αναστολής κωλύει τη σύναψη της σύμβασης, εκτός εάν με την προσωρινή διαταγή ο αρμόδιος δικαστής αποφανθεί διαφορετικά.

Τέλος, είναι δυνατή η άσκηση προδικαστικής προσφυγής στην ΑΕΠΠ, για την κήρυξη ακυρότητας της συναφθείσας σύμβασης, κατά τα ειδικότερα οριζόμενα στα άρθρα 368 έως και 371 του ν. 4412/2016.

3.5 Ματαίωση Διαδικασίας

Η αναθέτουσα αρχή ματαιώνει ή δύναται να ματαιώσει εν όλω ή εν μέρει αιτιολογημένα τη διαδικασία ανάθεσης, για τους λόγους και υπό τους όρους του άρθρου 106 του ν. 4412/2016, μετά από γνώμη της αρμόδιας Επιτροπής του Διαγωνισμού. Επίσης, αν διαπιστωθούν σφάλματα ή παραλείψεις σε οποιοδήποτε στάδιο της διαδικασίας ανάθεσης, μπορεί, μετά από γνώμη του αρμόδιου οργάνου, να ακυρώσει μερικώς τη διαδικασία ή να αναμορφώσει ανάλογα το αποτέλεσμα της ή να αποφασίσει την επανάληψή της από το σημείο που εμφιλοχώρησε το σφάλμα ή η παράλειψη.



ΠΕΡΙΦΕΡΕΙΑ ΚΕΝΤΡΙΚΗΣ ΜΑΚΕΔΟΝΙΑΣ
ΕΙΔΙΚΗ ΥΠΗΡΕΣΙΑ ΔΙΑΧΕΙΡΙΣΗΣ
Ε.Π. Περιφέρειας Κεντρικής Μακεδονίας



4. ΟΡΟΙ ΕΚΤΕΛΕΣΗΣ ΤΗΣ ΣΥΜΒΑΣΗΣ

4.1 Εγγυήσεις (καλής εκτέλεσης, προκαταβολής)

Εγγύηση καλής εκτέλεσης και εγγύηση προκαταβολής

Για την υπογραφή της σύμβασης απαιτείται η παροχή εγγύησης καλής εκτέλεσης, σύμφωνα με το άρθρο 72 παρ. 1 β) του ν. 4412/2016, το ύψος της οποίας ανέρχεται σε ποσοστό 5% επί της αξίας της σύμβασης, εκτός ΦΠΑ, και κατατίθεται πριν ή κατά την υπογραφή της σύμβασης.

Η εγγύηση καλής εκτέλεσης, προκειμένου να γίνει αποδεκτή, πρέπει να περιλαμβάνει κατ' ελάχιστον τα αναφερόμενα στην παράγραφο 2.1.5. στοιχεία της παρούσας και επιπλέον τον αριθμό και τον τίτλο της σχετικής σύμβασης. Το περιεχόμενό της είναι σύμφωνο με το υπόδειγμα που περιλαμβάνεται στο Παράρτημα II της παρούσας Διακήρυξης και τα οριζόμενα στο άρθρο 72 του ν. 4412/2016.

Η εγγύηση καλής εκτέλεσης της σύμβασης καλύπτει συνολικά και χωρίς διακρίσεις την εφαρμογή όλων των όρων της σύμβασης και κάθε απαίτηση της αναθέτουσας αρχής έναντι του αναδόχου, συμπεριλαμβανομένης τυχόν ισόποσης προς αυτόν προκαταβολής.

Σε περίπτωση τροποποίησης της σύμβασης κατά την παράγραφο 4.5, η οποία συνεπάγεται αύξηση της συμβατικής αξίας, ο ανάδοχος είναι υποχρεωμένος να καταθέσει πριν την τροποποίηση, συμπληρωματική εγγύηση το ύψος της οποίας ανέρχεται σε ποσοστό 5% επί του ποσού της αύξησης, εκτός ΦΠΑ.

Η εγγύηση καλής εκτέλεσης καταπίπτει σε περίπτωση παράβασης των όρων της σύμβασης, όπως αυτή ειδικότερα ορίζει.

Στην περίπτωση χορήγησης προκαταβολής, μεγαλύτερου ύψους από αυτό που καλύπτεται με την εγγύηση καλής εκτέλεσης προσκομίζεται από τον ανάδοχο εγγύησης προκαταβολής, σύμφωνα με το υπόδειγμα που περιλαμβάνεται στο Παράρτημα II της Διακήρυξης, που θα καλύπτει τη διαφορά μεταξύ του ποσού της εγγύησης καλής εκτέλεσης και του ποσού της καταβαλλομένης προκαταβολής. Η προκαταβολή και η εγγύηση προκαταβολής μπορούν να χορηγούνται τμηματικά, σύμφωνα με την παράγραφο 5.1. της παρούσας (τρόπος πληρωμής).

Η εγγύηση καλής εκτέλεσης και η εγγύηση προκαταβολής επιστρέφονται στο σύνολό τους μετά την οριστική ποσοτική και ποιοτική παραλαβή του αντικειμένου της σύμβασης. Εάν στο πρωτόκολλο οριστικής ποιοτικής και ποσοτικής παραλαβής αναφέρονται παρατηρήσεις ή υπάρχει εκπρόθεσμη παράδοση, η επιστροφή των ως άνω εγγυήσεων γίνεται μετά την αντιμετώπιση των παρατηρήσεων και του εκπροθέσμου.

4.2 Συμβατικό Πλαίσιο - Εφαρμοστέα Νομοθεσία

Κατά την εκτέλεση της σύμβασης εφαρμόζονται οι διατάξεις του ν. 4412/2016, οι όροι της παρούσας διακήρυξης και συμπληρωματικά ο Αστικός Κώδικας.

4.3 Όροι εκτέλεσης της σύμβασης

Κατά την εκτέλεση της σύμβασης ο ανάδοχος τηρεί τις υποχρεώσεις στους τομείς του περιβαλλοντικού, κοινωνικοασφαλιστικού και εργατικού δικαίου, που έχουν θεσπιστεί με το δίκαιο της Ένωσης, το εθνικό δίκαιο, συλλογικές συμβάσεις ή διεθνείς διατάξεις περιβαλλοντικού, κοινωνικοασφαλιστικού και εργατικού δικαίου, οι οποίες απαριθμούνται στο Παράρτημα Χ του Προσαρτήματος Α του ν. 4412/2016.



ΠΕΡΙΦΕΡΕΙΑ ΚΕΝΤΡΙΚΗΣ ΜΑΚΕΔΟΝΙΑΣ
ΕΙΔΙΚΗ ΥΠΗΡΕΣΙΑ ΔΙΑΧΕΙΡΙΣΗΣ
Ε.Π. Περιφέρειας Κεντρικής Μακεδονίας



Η τήρηση των εν λόγω υποχρεώσεων από τον ανάδοχο και τους υπεργολάβους του ελέγχεται και βεβαιώνεται από τα όργανα που επιβλέπουν την εκτέλεση της σύμβασης και τις αρμόδιες δημόσιες αρχές και υπηρεσίες που ενεργούν εντός των ορίων της ευθύνης και της αρμοδιότητάς τους.

4.4 Υπεργολαβία

4.4.1. Ο Ανάδοχος δεν απαλλάσσεται από τις συμβατικές του υποχρεώσεις και ευθύνες λόγω ανάθεσης της εκτέλεσης τμήματος/τμημάτων της σύμβασης σε υπεργολάβους. Η τήρηση των υποχρεώσεων της παρ. 2 του άρθρου 18 του ν. 4412/2016 από υπεργολάβους δεν αίρει την ευθύνη του κυρίου αναδόχου.

4.4.2. Κατά την υπογραφή της σύμβασης ο κύριος ανάδοχος υποχρεούται να αναφέρει στην αναθέτουσα αρχή το όνομα, τα στοιχεία επικοινωνίας και τους νόμιμους εκπροσώπους των υπεργολάβων του, οι οποίοι συμμετέχουν στην εκτέλεση αυτής, εφόσον είναι γνωστά τη συγκεκριμένη χρονική στιγμή. Επιπλέον, υποχρεούται να γνωστοποιεί στην αναθέτουσα αρχή κάθε αλλαγή των πληροφοριών αυτών, κατά τη διάρκεια της σύμβασης, καθώς και τις απαιτούμενες πληροφορίες σχετικά με κάθε νέο υπεργολάβο, τον οποίο ο κύριος ανάδοχος χρησιμοποιεί εν συνεχεία στην εν λόγω σύμβαση, προσκομίζοντας τα σχετικά συμφωνητικά/δηλώσεις συνεργασίας. Σε περίπτωση διακοπής της συνεργασίας του Αναδόχου με υπεργολάβο/ υπεργολάβους της σύμβασης, αυτός υποχρεούται σε άμεση γνωστοποίηση της διακοπής αυτής στην Αναθέτουσα Αρχή, οφείλει δε να διασφαλίσει την ομαλή εκτέλεση του τμήματος/ των τμημάτων της σύμβασης είτε από τον ίδιο, είτε από νέο υπεργολάβο τον οποίο θα γνωστοποιήσει στην αναθέτουσα αρχή κατά την ως άνω διαδικασία. Σε περίπτωση που ο ανάδοχος έχει στηριχθεί στις ικανότητες του υπεργολάβου όσον αφορά τη χρηματοοικονομική επάρκεια-τεχνική και επαγγελματική ικανότητα, ισχύουν και οι όροι της παρ. 2.2.7 της Διακήρυξης.

4.4.3. Η αναθέτουσα αρχή επαληθεύει τη συνδρομή των λόγων αποκλεισμού για τους υπεργολάβους, όπως αυτοί περιγράφονται στην παράγραφο 2.2.3 και με τα αποδεικτικά μέσα της παραγράφου 2.2.8.2 της παρούσας, εφόσον το(α) τμήμα(τα) της σύμβασης, το(α) οποίο(α) ο ανάδοχος προτίθεται να αναθέσει υπό μορφή υπεργολαβίας σε τρίτους, υπερβαίνουν σωρευτικά το ποσοστό του τριάντα τοις εκατό (30%) της συνολικής αξίας της σύμβασης. Επιπλέον, προκειμένου να μην αθετούνται οι υποχρεώσεις της παρ. 2 του άρθρου 18 του ν. 4412/2016, δύναται να επαληθεύσει τους ως άνω λόγους και για τμήμα ή τμήματα της σύμβασης που υπολείπονται του ως άνω ποσοστού.

Όταν από την ως άνω επαλήθευση προκύπτει ότι συντρέχουν λόγοι αποκλεισμού απαιτεί ή δύναται να απαιτήσει την αντικατάστασή του, κατά τα ειδικότερα αναφερόμενα στις παρ. 5 και 6 του άρθρου 131 του ν. 4412/2016.

4.5 Τροποποίηση σύμβασης κατά τη διάρκειά της

Η σύμβαση μπορεί να τροποποιείται κατά τη διάρκειά της, χωρίς να απαιτείται νέα διαδικασία σύναψης σύμβασης, μόνο σύμφωνα με τους όρους και τις προϋποθέσεις του άρθρου 132 του ν. 4412/2016 και κατόπιν γνωμοδότησης της Επιτροπής παραλαβής.

4.6 Δικαίωμα μονομερούς λύσης της σύμβασης

4.6.1. Η αναθέτουσα αρχή μπορεί, με τις προϋποθέσεις που ορίζουν οι κείμενες διατάξεις, να καταγγείλει τη σύμβαση κατά τη διάρκεια της εκτέλεσής της, εφόσον:



ΠΕΡΙΦΕΡΕΙΑ ΚΕΝΤΡΙΚΗΣ ΜΑΚΕΔΟΝΙΑΣ

ΕΙΔΙΚΗ ΥΠΗΡΕΣΙΑ ΔΙΑΧΕΙΡΙΣΗΣ
Ε.Π. Περιφέρειας Κεντρικής Μακεδονίας



- α) η σύμβαση έχει υποστεί ουσιώδη τροποποίηση, κατά την έννοια της παρ. 4 του άρθρου 132 του ν. 4412/2016, που θα απαιτούσε νέα διαδικασία σύναψης σύμβασης
- β) ο ανάδοχος, κατά το χρόνο της ανάθεσης της σύμβασης, τελούσε σε μια από τις καταστάσεις που αναφέρονται στην παράγραφο 2.2.3.1 και, ως εκ τούτου, θα έπρεπε να έχει αποκλειστεί από τη διαδικασία σύναψης της σύμβασης,
- γ) η σύμβαση δεν έπρεπε να ανατεθεί στον ανάδοχο λόγω σοβαρής παραβίασης των υποχρεώσεων που υπέχει από τις Συνθήκες και την Οδηγία 2014/24/ΕΕ, η οποία έχει αναγνωριστεί με απόφαση του Δικαστηρίου της Ένωσης στο πλαίσιο διαδικασίας δυνάμει του άρθρου 258 της ΣΛΕΕ.



ΠΕΡΙΦΕΡΕΙΑ ΚΕΝΤΡΙΚΗΣ ΜΑΚΕΔΟΝΙΑΣ
ΕΙΔΙΚΗ ΥΠΗΡΕΣΙΑ ΔΙΑΧΕΙΡΙΣΗΣ
Ε.Π. Περιφέρειας Κεντρικής Μακεδονίας



5. ΕΙΔΙΚΟΙ ΟΡΟΙ ΕΚΤΕΛΕΣΗΣ ΤΗΣ ΣΥΜΒΑΣΗΣ

5.1 Τρόπος πληρωμής

5.1.1. Η πληρωμή του αναδόχου θα πραγματοποιηθεί με τον πιο κάτω τρόπο :

α) Το 100% της συμβατικής αξίας μετά την οριστική παραλαβή των ειδών ή

β) Με τη χορήγηση έντοκης προκαταβολής ποσοστού έως 50% της συμβατικής αξίας χωρίς Φ.Π.Α., με την κατάθεση ισόποσης εγγύησης η οποία θα καλύπτει τη διαφορά μεταξύ του ποσού της εγγύησης καλής εκτέλεσης και του ποσού της καταβαλλόμενης προκαταβολής, σύμφωνα με τα οριζόμενα στο άρθρο 72§1 περ. δ του ν. 4412/2016 και στην παρούσα, και την καταβολή του υπολοίπου (έως 50%) μετά την οριστική παραλαβή των ειδών.

Η παραπάνω προκαταβολή θα είναι έντοκη. Κατά την εξόφληση θα παρακρατείται τόκος επί της εισπραχθείσας προκαταβολής και για το χρονικό διάστημα υπολογιζόμενου από την ημερομηνία λήψεως μέχρι την ημερομηνία οριστικής και ποιοτικής παραλαβής. Για τον υπολογισμό του τόκου θα λαμβάνεται υπόψη το ύψος του επιτοκίου των εντόκων γραμματίων του Δημοσίου 12μηνιας διάρκειας που θα ισχύει κατά την ημερομηνία λήψης της προκαταβολής προσαυξημένο κατά 0,25 ποσοστιαίες μονάδες το οποίο θα παραμένει σταθερό μέχρι την εξάντληση του ποσού της χορηγηθείσας προκαταβολής.

Οι προσφέροντες πρέπει να επιλέξουν ένα από τους παραπάνω τρόπους πληρωμής (α ή β), με σχετική δήλωσή τους στον υποφάκελο της οικονομικής προσφοράς τους. Σε περίπτωση που ο προσφέρων δεν επιλέξει ένα εκ των δύο τρόπων πληρωμής, η επιλογή θα γίνει από την Αναθέτουσα Αρχή.

Η πληρωμή του συμβατικού τιμήματος θα γίνεται με την προσκόμιση των νομίμων παραστατικών και δικαιολογητικών που προβλέπονται από τις διατάξεις του άρθρου 200 παρ. 4 του ν. 4412/2016, όπως έχει τροποποιηθεί και ισχύει, καθώς και κάθε άλλου δικαιολογητικού που τυχόν ήθελε ζητηθεί από τις αρμόδιες υπηρεσίες που διενεργούν τον έλεγχο και την πληρωμή.

5.1.2. Τον Ανάδοχο βαρύνουν οι υπέρ τρίτων κρατήσεις, ως και κάθε άλλη επιβάρυνση, σύμφωνα με την κείμενη νομοθεσία, μη συμπεριλαμβανομένου Φ.Π.Α., για την παράδοση των ειδών στον τόπο και με τον τρόπο που προβλέπεται στα έγγραφα της σύμβασης. Ιδίως βαρύνεται με τις ακόλουθες κρατήσεις:

α) Κράτηση 0,07%, η οποία υπολογίζεται επί της αξίας κάθε πληρωμής, προ φόρων και κρατήσεων της αρχικής, καθώς και κάθε συμπληρωματικής σύμβασης, υπέρ της Ενιαίας Ανεξάρτητης Αρχής Δημοσίων Συμβάσεων (άρθρο 4 Ν.4013/2011 όπως ισχύει)

β) Κράτηση ύψους 0,06% η οποία υπολογίζεται επί της αξίας κάθε πληρωμής προ φόρων και κρατήσεων της αρχικής καθώς και κάθε συμπληρωματικής σύμβασης, υπέρ της Αρχής Εξέτασης Προδικαστικών Προσφυγών (ΑΕΠΠ), σύμφωνα με το άρθρο 350 παρ. 3 Ν. 4412/2016 και Κ.Υ.Α. 1191/2017 ΦΕΚ 969 Β' /22-03-2017).

γ) Κράτηση ύψους 0,02% υπέρ του Δημοσίου, η οποία υπολογίζεται επί της αξίας, εκτός ΦΠΑ, της αρχικής, καθώς και κάθε συμπληρωματικής σύμβασης. Το ποσό αυτό παρακρατείται σε κάθε πληρωμή από την αναθέτουσα αρχή στο όνομα και για λογαριασμό της Γενικής Διεύθυνσης Δημοσίων Συμβάσεων και Προμηθειών σύμφωνα με την παρ. 6 του άρθρου 36 του ν. 4412/2016³.

Οι υπέρ τρίτων κρατήσεις υπόκεινται στο εκάστοτε ισχύον αναλογικό τέλος χαρτοσήμου και στην επ' αυτού εκάστοτε ισχύουσα αναλογική εισφορά υπέρ ΟΓΑ.

³ Ο χρόνος, τρόπος και η διαδικασία κράτησης των ως άνω χρηματικών ποσών, καθώς και κάθε άλλο αναγκαίο θέμα για την εφαρμογή της ως άνω κράτησης εξαρτάται από την έκδοση της κοινής απόφασης του Υπουργού Οικονομίας, Ανάπτυξης και Τουρισμού και Οικονομικών της παρ. 6 του άρθρου 36 του ν. 4412/2016

Με κάθε πληρωμή θα γίνεται η προβλεπόμενη από την κείμενη νομοθεσία παρακράτηση φόρου εισοδήματος επί του καθαρού ποσού.

5.2 Κήρυξη Αναδόχου έκπτωτου - Κυρώσεις

5.2.1. Ο ανάδοχος κηρύσσεται υποχρεωτικά έκπτωτος από τη σύμβαση και από κάθε δικαίωμα που απορρέει από αυτήν, με απόφαση της αναθέτουσας αρχής, ύστερα από γνωμοδότηση του αρμόδιου οργάνου, εφόσον δεν φορτώσει, παραδώσει ή αντικαταστήσει τα συμβατικά είδη ή δεν επισκευάσει ή συντηρήσει αυτά μέσα στον συμβατικό χρόνο ή στον χρόνο παράτασης που του δοθεί, σύμφωνα με όσα προβλέπονται στο άρθρο 206 του ν. 4412/2016 και στην παρούσα.

Δεν κηρύσσεται έκπτωτος όταν:

α) τα είδη δεν φορτωθούν ή παραδοθούν ή αντικατασταθούν με ευθύνη του φορέα που εκτελεί τη σύμβαση.

β) συντρέχουν λόγοι ανωτέρας βίας

Στον οικονομικό φορέα που κηρύσσεται έκπτωτος από την σύμβαση, επιβάλλονται, με απόφαση του αποφαινόμενου οργάνου, ύστερα από γνωμοδότηση του αρμοδίου οργάνου, το οποίο υποχρεωτικά καλεί τον ανάδοχο προς παροχή εξηγήσεων, αθροιστικά, οι παρακάτω κυρώσεις:

α) ολική κατάπτωση της εγγύησης καλής εκτέλεσης της σύμβασης,

β) είσπραξη εντόκως της προκαταβολής που χορηγήθηκε στον έκπτωτο από τη σύμβαση ανάδοχο είτε από ποσόν που δικαιούται να λάβει είτε με κατάθεση του ποσού από τον ίδιο είτε με κατάπτωση της εγγύησης προκαταβολής. Ο υπολογισμός των τόκων γίνεται από την ημερομηνία λήψης της προκαταβολής από τον ανάδοχο μέχρι την ημερομηνία έκδοσης της απόφασης κήρυξης του ως έκπτωτου, με το ισχύον κάθε φορά ανώτατο όριο επιτοκίου για τόκο από δικαιοπραξία, από την ημερομηνία δε αυτή και μέχρι της επιστροφής της, με το ισχύον κάθε φορά επιτόκιο για τόκο υπερημερίας.

5.2.2. Αν το είδος φορτωθεί - παραδοθεί ή αντικατασταθεί μετά τη λήξη του συμβατικού χρόνου και μέχρι λήξης του χρόνου της παράτασης που χορηγήθηκε, σύμφωνα με το άρθρο 206 του Ν.4412/16, επιβάλλεται πρόστιμο 5% επί της συμβατικής αξίας της ποσότητας που παραδόθηκε εκπρόθεσμα.

Το παραπάνω πρόστιμο υπολογίζεται επί της συμβατικής αξίας των εκπρόθεσμα παραδοθέντων ειδών, χωρίς ΦΠΑ. Εάν τα είδη που παραδόθηκαν εκπρόθεσμα επηρεάζουν τη χρησιμοποίηση των ειδών που παραδόθηκαν εμπρόθεσμα, το πρόστιμο υπολογίζεται επί της συμβατικής αξίας της συνολικής ποσότητας αυτών.

Κατά τον υπολογισμό του χρονικού διαστήματος της καθυστέρησης για φόρτωση- παράδοση ή αντικατάσταση των ειδών, με απόφαση του αποφαινόμενου οργάνου, ύστερα από γνωμοδότηση του αρμοδίου οργάνου, δεν λαμβάνεται υπόψη ο χρόνος που παρήλθε πέραν του εύλογου, κατά τα διάφορα στάδια των διαδικασιών, για το οποίο δεν ευθύνεται ο ανάδοχος και παρατείνεται, αντίστοιχα, ο χρόνος φόρτωσης - παράδοσης.

Εφόσον ο ανάδοχος έχει λάβει προκαταβολή, εκτός από το προβλεπόμενο κατά τα ανωτέρω πρόστιμο, καταλογίζεται σε βάρος του και τόκος επί του ποσού της προκαταβολής, που υπολογίζεται από την επόμενη της λήξης του συμβατικού χρόνου, μέχρι την προσκόμιση του συμβατικού είδους, με το ισχύον κάθε φορά ανώτατο όριο του ποσοστού του τόκου υπερημερίας.

Η είσπραξη του προστίμου και των τόκων επί της προκαταβολής γίνεται με παρακράτηση από το ποσό πληρωμής του αναδόχου ή, σε περίπτωση ανεπάρκειας ή έλλειψης αυτού, με ισόποση κατάπτωση της



ΠΕΡΙΦΕΡΕΙΑ ΚΕΝΤΡΙΚΗΣ ΜΑΚΕΔΟΝΙΑΣ
ΕΙΔΙΚΗ ΥΠΗΡΕΣΙΑ ΔΙΑΧΕΙΡΙΣΗΣ
Ε.Π. Περιφέρειας Κεντρικής Μακεδονίας



εγγύησης καλής εκτέλεσης και προκαταβολής αντίστοιχα, εφόσον ο ανάδοχος δεν καταθέσει το απαιτούμενο ποσό.

Σε περίπτωση ένωσης οικονομικών φορέων, το πρόστιμο και οι τόκοι επιβάλλονται αναλόγως σε όλα τα μέλη της ένωσης.

5.3 Διοικητικές προσφυγές κατά τη διαδικασία εκτέλεσης των συμβάσεων

Ο ανάδοχος μπορεί κατά των αποφάσεων που επιβάλλουν σε βάρος του κυρώσεις, δυνάμει των όρων των άρθρων 5.2 (Κήρυξη οικονομικού φορέα εκπτώτου - Κυρώσεις), 6.1. (Χρόνος και τόπος παράδοσης ειδών) και 6.3. (Απόρριψη συμβατικών ειδών – αντικατάσταση) της παρούσας, καθώς και κατ' εφαρμογή των συμβατικών όρων να ασκήσει προσφυγή για λόγους νομιμότητας και ουσίας ενώπιον του φορέα που εκτελεί τη σύμβαση, μέσα σε ανατρεπτική προθεσμία τριάντα (30) ημερών από την ημερομηνία της κοινοποίησης ή της πλήρους γνώσης της σχετικής απόφασης. Η εμπρόθεσμη άσκηση της προσφυγής αναστέλλει τις επιβαλλόμενες κυρώσεις. Επί της προσφυγής, αποφασίζει το αρμόδιο αποφαινόμενο όργανο, ύστερα από γνωμοδότηση της Επιτροπής παραλαβής του προβλεπόμενου στην περίπτωση δ της παραγράφου 11 του άρθρου 221 του ν. 4412/2016 οργάνου, εντός προθεσμίας τριάντα (30) ημερών από την άσκηση της, άλλως θεωρείται ως σιωπηρώς απορριφθείσα. Κατά της απόφασης αυτής δεν χωρεί η άσκηση άλλης οποιασδήποτε φύσης διοικητικής προσφυγής. Αν κατά της απόφασης που επιβάλλει κυρώσεις δεν ασκηθεί εμπρόθεσμα η προσφυγή ή αν απορριφθεί αυτή από το αποφαινόμενο αρμοδίως όργανο, η απόφαση καθίσταται οριστική. Αν ασκηθεί εμπρόθεσμα προσφυγή, αναστέλλονται οι συνέπειες της απόφασης μέχρι αυτή να οριστικοποιηθεί.

5.4 Δικαστική επίλυση διαφορών

Κάθε διαφορά μεταξύ των συμβαλλόμενων μερών που προκύπτει από τις συμβάσεις που συνάπτονται στο πλαίσιο της παρούσας διακήρυξης, επιλύεται με την άσκηση προσφυγής ή αγωγής στο Διοικητικό Εφετείο της Περιφέρειας, στην οποία εκτελείται εκάστη σύμβαση, κατά τα ειδικότερα οριζόμενα στις παρ. 1 έως και 6 του άρθρου 205Α του ν. 4412/2016. Πριν από την άσκηση της προσφυγής στο Διοικητικό Εφετείο προηγείται υποχρεωτικά η τήρηση της προβλεπόμενης στο άρθρο 205 του ν. 4412/2016 ενδικοφανούς διαδικασίας, διαφορετικά η προσφυγή απορρίπτεται ως απαράδεκτη.



ΠΕΡΙΦΕΡΕΙΑ ΚΕΝΤΡΙΚΗΣ ΜΑΚΕΔΟΝΙΑΣ

ΕΙΔΙΚΗ ΥΠΗΡΕΣΙΑ ΔΙΑΧΕΙΡΙΣΗΣ
Ε.Π. Περιφέρειας Κεντρικής Μακεδονίας



6. ΕΙΔΙΚΟΙ ΟΡΟΙ ΕΚΤΕΛΕΣΗΣ

6.1 Χρόνος και τόπος παράδοσης ειδών

6.1.1. Ο ανάδοχος υποχρεούται να παραδώσει τα είδη εντός έξι (6) μηνών από την υπογραφή της σύμβασης στην έδρα της Αναθέτουσας Αρχής, όπως ορίζεται στο Παράρτημα Ι της παρούσας διακήρυξης.

Ο συμβατικός χρόνος παράδοσης των ειδών μπορεί να παρατείνεται, πριν από τη λήξη του αρχικού συμβατικού χρόνου παράδοσης, υπό τις προϋποθέσεις του άρθρου 206 του ν. 4412/2016. Στην περίπτωση που το αίτημα υποβάλλεται από τον ανάδοχο και η παράταση χορηγείται χωρίς να συντρέχουν λόγοι ανωτέρας βίας ή άλλοι ιδιαιτέρως σοβαροί λόγοι που καθιστούν αντικειμενικώς αδύνατη την εμπρόθεσμη παράδοση των συμβατικών ειδών επιβάλλονται οι κυρώσεις του άρθρου 207 του ν. 4412/2016.

6.1.2. Εάν λήξει ο συμβατικός χρόνος παράδοσης, χωρίς να υποβληθεί εγκαίρως αίτημα παράτασης ή, εάν λήξει ο παραταθείς, κατά τα ανωτέρω, χρόνος, χωρίς να παραδοθεί το είδος, ο ανάδοχος κηρύσσεται έκπτωτος.

6.1.3. Ο ανάδοχος υποχρεούται να ειδοποιεί την Αναθέτουσα Αρχή και την επιτροπή παραλαβής, για την ημερομηνία που προτίθεται να παραδώσει το είδος, τουλάχιστον πέντε (5) εργάσιμες ημέρες νωρίτερα.

Μετά από κάθε προσκόμιση είδους στο χώρο παράδοσης που ορίστηκε από την Αναθέτουσα Αρχή, ο ανάδοχος υποχρεούται να υποβάλει στην Αναθέτουσα Αρχή αποδεικτικό, θεωρημένο από τον παραλαβόντα υπάλληλο της Αναθέτουσας Αρχής, στο οποίο αναφέρεται η ημερομηνία προσκόμισης, το είδος, η ποσότητα και ο αριθμός της σύμβασης σε εκτέλεση της οποίας προσκομίστηκε.

6.2 Παραλαβή ειδών - Χρόνος και τρόπος παραλαβής ειδών

6.2.1. Η παραλαβή των ειδών γίνεται από την Επιτροπή παραλαβής που συγκροτείται με απόφαση του Διοικητικού Συμβουλίου της Αναθέτουσας Αρχής. Κατά την διαδικασία παραλαβής των ειδών διενεργείται ποσοτικός και ποιοτικός έλεγχος και εφόσον το επιθυμεί μπορεί να παραστεί και ο ανάδοχος.

Η επιτροπή παραλαβής, μετά τους προβλεπόμενους ελέγχους συντάσσει πρωτόκολλο/πρακτικό παραλαβής είδους/ειδών σύμφωνα με την παρ. 3 του άρθρου 208 του ν. 4412/2016.

Τα πρωτόκολλα που συντάσσονται από τις επιτροπές παραλαβής κοινοποιούνται υποχρεωτικά και στους αναδόχους.

6.2.2. Η παραλαβή των ειδών και η έκδοση των σχετικών πρωτοκόλλων παραλαβής πραγματοποιείται, εντός δέκα (10) ημερών, μετά τη θέση σε λειτουργία και την ολοκλήρωση των απαιτούμενων ελέγχων λειτουργίας των ειδών.

Αν η παραλαβή των ειδών και η σύνταξη του σχετικού πρωτοκόλλου δεν πραγματοποιηθεί από την επιτροπή παραλαβής μέσα στον οριζόμενο από τη σύμβαση χρόνο, θεωρείται ότι η παραλαβή συντελέστηκε αυτοδίκαια, με κάθε επιφύλαξη των δικαιωμάτων της Αναθέτουσας Αρχής και εκδίδεται προς τούτο σχετική απόφαση του αρμοδίου αποφαινομένου οργάνου, με βάση μόνο το θεωρημένο από την υπηρεσία που παραλαμβάνει τα είδη αποδεικτικό προσκόμισης τούτων, σύμφωνα δε με την απόφαση αυτή εγγράφεται στα βιβλία της, προκειμένου να πραγματοποιηθεί η πληρωμή του αναδόχου.

Ανεξάρτητα από την, κατά τα ανωτέρω, αυτοδίκαιη παραλαβή και την πληρωμή του αναδόχου, πραγματοποιούνται οι προβλεπόμενοι από την σύμβαση έλεγχοι από επιτροπή που συγκροτείται με απόφαση του Διοικητικού Συμβουλίου της Αναθέτουσας Αρχής, στην οποία δεν μπορεί να συμμετέχουν ο πρόεδρος και τα μέλη της επιτροπής που δεν πραγματοποίησε την παραλαβή στον προβλεπόμενο από την σύμβαση χρόνο. Η παραπάνω επιτροπή παραλαβής προβαίνει σε όλες τις διαδικασίες παραλαβής που



ΠΕΡΙΦΕΡΕΙΑ ΚΕΝΤΡΙΚΗΣ ΜΑΚΕΔΟΝΙΑΣ
ΕΙΔΙΚΗ ΥΠΗΡΕΣΙΑ ΔΙΑΧΕΙΡΙΣΗΣ
Ε.Π. Περιφέρειας Κεντρικής Μακεδονίας



προβλέπονται από την ως άνω παράγραφο 1 και το άρθρο 208 του ν. 4412/2016 και συντάσσει τα σχετικά πρωτόκολλα/πρακτικά.

Οι εγγυητικές επιστολές προκαταβολής και καλής εκτέλεσης δεν επιστρέφονται πριν από την ολοκλήρωση όλων των προβλεπομένων από τη σύμβαση ελέγχων και τη σύνταξη των σχετικών πρωτοκόλλων/πρακτικών.

6.3 Απόρριψη συμβατικών ειδών – Αντικατάσταση

6.3.1. Σε περίπτωση οριστικής απόρριψης ολόκληρης ή μέρους της συμβατικής ποσότητας των ειδών, με απόφαση του αποφαινομένου οργάνου ύστερα από γνωμοδότηση του αρμόδιου οργάνου, μπορεί να εγκρίνεται αντικατάστασή της με άλλη, που να είναι σύμφωνη με τους όρους της σύμβασης, μέσα σε τακτή προθεσμία που ορίζεται από την απόφαση αυτή.

6.3.2. Αν η αντικατάσταση γίνεται μετά τη λήξη του συμβατικού χρόνου, η προθεσμία που ορίζεται για την αντικατάσταση δεν μπορεί να είναι μεγαλύτερη του 1/2 του συνολικού συμβατικού χρόνου, ο δε ανάδοχος θεωρείται ως εκπρόθεσμος και υπόκειται σε κυρώσεις λόγω εκπρόθεσμης παράδοσης. Αν ο ανάδοχος δεν αντικαταστήσει τα είδη που απορρίφθηκαν μέσα στην προθεσμία που του τάχθηκε και εφόσον έχει λήξει ο συμβατικός χρόνος, κηρύσσεται έκπτωτος και υπόκειται στις προβλεπόμενες κυρώσεις.

6.3.3. Η επιστροφή των ειδών που απορρίφθηκαν γίνεται σύμφωνα με τα προβλεπόμενα στις παρ. 2 και 3 του άρθρου 213 του ν. 4412/2016.

6.4 Καταγγελία της σύμβασης - Υποκατάσταση αναδόχου

6.4.1. Στην περίπτωση που, κατά την εκτέλεση της σύμβασης, ο ανάδοχος καταδικαστεί αμετάκλητα για ένα από τα αδικήματα που αναφέρονται στην παρ. 2.2.3.1 της παρούσας, η αναθέτουσα αρχή δύναται να καταγγείλει μονομερώς τη σύμβαση και να αναζητήσει τυχόν αξιώσεις αποζημίωσης, σύμφωνα με τις σχετικές διατάξεις του ΑΚ, περί αμφοτεροβαρών συμβάσεων.

6.4.2 Εάν ο ανάδοχος πτωχεύσει ή υπαχθεί σε διαδικασία εξυγίανσης ή ειδικής εκκαθάρισης ή τεθεί υπό αναγκαστική διαχείριση από εκκαθαριστή ή από το δικαστήριο ή υπαχθεί σε διαδικασία πτωχευτικού συμβιβασμού ή αναστείλει τις επιχειρηματικές του δραστηριότητες ή εάν βρίσκεται σε οποιαδήποτε ανάλογη κατάσταση, προκύπτουσα από παρόμοια διαδικασία, προβλεπόμενη σε εθνικές διατάξεις νόμου, η αναθέτουσα αρχή δύναται, ομοίως, να καταγγείλει μονομερώς τη σύμβαση και να αναζητήσει τυχόν αξιώσεις αποζημίωσης, σύμφωνα με τις σχετικές διατάξεις του ΑΚ.

6.4.3 Σε αμφότερες τις ως άνω περιπτώσεις καταγγελίας της σύμβασης, η αναθέτουσα αρχή δύναται να προσκαλέσει τον/τους επόμενο/ους, κατά σειρά, μειοδότη/ες της διαδικασίας ανάθεσης της συγκεκριμένης σύμβασης και να του/τους προτείνει να αναλάβει/ουν την προμήθεια των ειδών του έκπτωτου αναδόχου, με τους ίδιους όρους και προϋποθέσεις και βάσει της προσφοράς που είχε υποβάλει ο έκπτωτος (ρητή ρήτρα υποκατάστασης).

Για το ΕΚΕΤΑ/ΙΔΕΠ

Δρ. κ. Αθ. Κωνσταντόπουλος

Διευθυντής Κ.Δ. & Πρόεδρος Δ.Σ.



ΠΕΡΙΦΕΡΕΙΑ ΚΕΝΤΡΙΚΗΣ ΜΑΚΕΔΟΝΙΑΣ

ΕΙΔΙΚΗ ΥΠΗΡΕΣΙΑ ΔΙΑΧΕΙΡΙΣΗΣ
Ε.Π. Περιφέρειας Κεντρικής Μακεδονίας



ΠΑΡΑΡΤΗΜΑΤΑ

ΠΑΡΑΡΤΗΜΑ Ι – ΠΕΡΙΓΡΑΦΗ - ΤΕΧΝΙΚΕΣ ΠΡΟΔΙΑΓΡΑΦΕΣ ΥΠΟ ΠΡΟΜΗΘΕΙΑ ΕΙΔΩΝ

Ο υπό προμήθεια εξοπλισμός, ανά Τμήμα, περιλαμβάνει τα είδη που περιγράφονται στους παρακάτω Πίνακες με τις αντίστοιχες ελάχιστες τεχνικές προδιαγραφές, οι οποίες θα πρέπει να πληρούνται στο σύνολό τους.

Οι Πίνακες Συμμόρφωσης κάθε Τμήματος, αφού συμπληρωθούν πλήρως, θα πρέπει να υποβληθούν με την Τεχνική προσφορά του οικονομικού φορέα για το αντίστοιχο Τμήμα για το οποίο υποβάλλει προσφορά.



ΠΕΡΙΦΕΡΕΙΑ ΚΕΝΤΡΙΚΗΣ ΜΑΚΕΔΟΝΙΑΣ

ΕΙΔΙΚΗ ΥΠΗΡΕΣΙΑ ΔΙΑΧΕΙΡΙΣΗΣ
Ε.Π. Περιφέρειας Κεντρικής Μακεδονίας



ΤΜΗΜΑ 1: ΠΟΛΥΚΑΝΑΛΟΣ ΑΝΑΛΥΤΗΣ ΑΕΡΙΩΝ**Προϋπολογισμός: 35.000,00 € μη συμπεριλαμβανομένου ΦΠΑ****Ποσότητα: Ένα (1) τεμάχιο****Περιγραφή - Τεχνικές Προδιαγραφές:**

Πολυκάναλος (3 ανεξάρτητα κανάλια) αναλυτής αερίων για την συνεχή μέτρηση της % συγκέντρωσης αερίων μέσα σε ένα αέριο μίγμα που προκύπτει από την λειτουργία των διατάξεων κυψελών καυσίμου και ηλεκτρόλυσης. Το όργανο πρέπει να διαθέτει κατ' ελάχιστον τα ακόλουθα τεχνικά χαρακτηριστικά:

- Αριθμός μετρούμενων αερίων (κανάλια): 3
- Κανάλι 1: Μονοξείδιο του άνθρακα (CO) 0-0.5 έως 10% [μέγεθος κυψελίδας 10mm]
- Κανάλι 2: Διοξείδιο του άνθρακα (CO₂) 0-5 έως 25% [μέγεθος κυψελίδας 3mm]
- Κανάλι 3: Υδρογόνο (H₂) 0-2 to 20%
- Σωληνώσεις από ανοξείδωτο ατσάλι, τρία κανάλια συνδεδεμένα παράλληλα
- Σύνδεσμοι από ανοξείδωτο ατσάλι, 6/4 mm, τρίοδοι (3 paths) συνδεδεμένοι παράλληλα
- Ελάχιστη ροή δείγματος: 0.2 lt/min
- Επικοινωνία μέσω RS232 και ΑΚ πρωτόκολλο
- Ενσωματωμένοι αισθητήρες εξισορρόπησης πίεσης
- Ενσωματωμένο τροφοδοτικό ισχύος

Το όργανο θα πρέπει να είναι πλήρες, με πλήρη εργοστασιακό έλεγχο και πρωτόκολλο ελέγχου καλής λειτουργίας. Το όργανο πρέπει να συνοδεύεται από εγγύηση τουλάχιστον ενός (1) έτους με αναφορά στη συγκεκριμένη οργανολογία. Ο ανάδοχος υποχρεούται να παραδώσει και να εγκαταστήσει το όργανο εντός έξι (6) μηνών από την υπογραφή της σύμβασης στην έδρα της Αναθέτουσας Αρχής.

ΤΜΗΜΑ 1 - Πίνακας συμμόρφωσης

A/A	ΤΕΧΝΙΚΕΣ ΠΡΟΔΙΑΓΡΑΦΕΣ - ΑΠΑΙΤΗΣΕΙΣ	ΑΠΑΙΤΗΣΗ/ ΠΟΣΟΤΗΤΑ	ΑΠΑΝΤΗΣΗ*	ΠΑΡΑΠΟΜΠΗ**
1	Αριθμός καναλιών	3		
2	Κανάλι 1			
2.1	Μετρούμενο αέριο: μονοξείδιο του άνθρακα (CO)	ΝΑΙ		
2.2	Αισθητήρας: μη-σκεδαζόμενης υπέρυθρης ακτινοβολίας (nondispersive infrared, NDIR)	ΝΑΙ		
2.3	Κλίμακα μέτρησης	0-0.5 έως 10%		
2.4	Μέγεθος κυψελίδας (IR bench)	10 mm		
3	Κανάλι 2			
3.1	Μετρούμενο αέριο: διοξείδιο του άνθρακα (CO ₂)	ΝΑΙ		
3.2	Αισθητήρας: μη-σκεδαζόμενης υπέρυθρης ακτινοβολίας (nondispersive infrared, NDIR)	ΝΑΙ		
3.3	Κλίμακα μέτρησης	0-5 έως 25%		

A/A	ΤΕΧΝΙΚΕΣ ΠΡΟΔΙΑΓΡΑΦΕΣ - ΑΠΑΙΤΗΣΕΙΣ	ΑΠΑΙΤΗΣΗ/ ΠΟΣΟΤΗΤΑ	ΑΠΑΝΤΗΣΗ*	ΠΑΡΑΠΟΜΠΗ**
3.4	Μέγεθος κυψελίδας (IR bench)	3 mm		
4	Κανάλι 3	ΝΑΙ		
4.1	Μετρούμενο αέριο: υδρογόνο (H ₂)	ΝΑΙ		
4.2	Αισθητήρας: θερμικής αγωγιμότητας (thermal conductivity, TC)	ΝΑΙ		
4.3	Κλίμακα μέτρησης	0-2 to 20%		
5	Συνδεσμολογία: τρία κανάλια συνδεδεμένα παράλληλα για ανεξάρτητη, ταυτόχρονη λειτουργία	ΝΑΙ		
6	Συνδεσμολογία: Σωληνώσεις 6/4 mm από ανοξείδωτο ατσάλι	ΝΑΙ		
7	Ελάχιστη ροή δείγματος	0.2 lt/min		
8	Ενσωματωμένος αισθητήρας εξισορρόπησης πίεσης	ΝΑΙ		
9	Ενσωματωμένο τροφοδοτικό ισχύος	ΝΑΙ		
10	Θύρα επικοινωνίας: RS232	ΝΑΙ		
11	Πρωτόκολλο επικοινωνίας: AK	ΝΑΙ		
12	Λογισμικό το οποίο επιτρέπει τον πλήρη έλεγχο του οργάνου και την καταγραφή των μετρούμενων παραμέτρων (συγκεντρώσεων)	ΝΑΙ		
13	Ο Ανάδοχος υποχρεούται να εγκαταστήσει και παραδώσει το όλο σύστημα σε πλήρη λειτουργία και να εκπαιδεύσει το προσωπικό που θα του υποδειχθεί, πλήρως στην λειτουργία του	ΝΑΙ		
14	Εγγύηση: τουλάχιστον ένα (1) έτος	ΝΑΙ		
15	Έξοδα συσκευασίας και αποστολής συμπεριλαμβάνονται	ΝΑΙ		
16	Χρόνος παράδοσης: έξι (6) μήνες από την υπογραφή της σύμβασης	ΝΑΙ		

* Αναγράφεται η λέξη "ΝΑΙ" αν πληρούται η αντίστοιχη τεχνική προδιαγραφή – απαίτηση, "ΟΧΙ" αν δεν πληρούται, "ΥΠΕΡ" αν υπερκαλύπτεται η αντίστοιχη προδιαγραφή

** Αναγράφεται η σελίδα της τεχνικής Προσφοράς από όπου προκύπτει η συμμόρφωση με την αντίστοιχη τεχνική προδιαγραφή- απαίτηση

Θα πρέπει να συμπληρωθεί ο παραπάνω Πίνακας Συμμόρφωσης και να υποβληθεί με την Τεχνική προσφορά του οικονομικού φορέα για το αντίστοιχο Τμήμα για το οποίο υποβάλλεται προσφορά.



ΠΕΡΙΦΕΡΕΙΑ ΚΕΝΤΡΙΚΗΣ ΜΑΚΕΔΟΝΙΑΣ

ΕΙΔΙΚΗ ΥΠΗΡΕΣΙΑ ΔΙΑΧΕΙΡΙΣΗΣ
Ε.Π. Περιφέρειας Κεντρικής Μακεδονίας



ΤΜΗΜΑ 2: ΣΥΣΚΕΥΗ ΓΙΑ ΑΝΑΠΤΥΞΗ ΛΕΠΤΩΝ ΥΜΕΝΙΩΝ ΜΕ ΤΗΝ ΤΕΧΝΙΚΗ ΧΥΤΕΥΣΗΣ ΣΕ ΤΑΙΝΙΑ (TAPE CASTER)

Προϋπολογισμός: 8.000,00 € μη συμπεριλαμβανομένου ΦΠΑ

Ποσότητα: Ένα (1) τεμάχιο

Περιγραφή - Τεχνικές Προδιαγραφές:

Ημι-αυτόματη συσκευή χύτευσης σε ταινία (tape caster) για την ανάπτυξη λεπτών υμενίων. Το όργανο πρέπει να διαθέτει κατ' ελάχιστον τα ακόλουθα τεχνικά χαρακτηριστικά:

- Ημιαυτόματη λειτουργία, η οποία συνίσταται στην ηλεκτρονικά ελεγχόμενη ταχύτητα εκτύπωσης
- Διάτρητη θερμαινόμενη πλάκα (θερμοκρασίας έως 120°C) που λειτουργεί υπό κενό διαστάσεων (50 x 30) cm² που μπορεί να υποδέχεται διαφόρων τύπων εφαρμογείς (applicators)
- Ταχύτητα εκτύπωσης: 0.1-500 mm/s
- Ενσωματωμένη αντλία κενού
- 2 εφαρμογείς μεγέθους 20 cm και 7.5 cm

Το όργανο θα πρέπει να είναι πλήρες, με πλήρη εργοστασιακό έλεγχο και πρωτόκολλο ελέγχου καλής λειτουργίας. Το όργανο πρέπει να συνοδεύεται από εγγύηση τουλάχιστον ενός (1) έτους με αναφορά στη συγκεκριμένη οργανολογία. Ο ανάδοχος υποχρεούται να παραδώσει και να εγκαταστήσει το όργανο εντός έξι (6) μηνών από την υπογραφή της σύμβασης στην έδρα της Αναθέτουσας Αρχής.

ΤΜΗΜΑ 2 - Πίνακας συμμόρφωσης

A/A	ΤΕΧΝΙΚΕΣ ΠΡΟΔΙΑΓΡΑΦΕΣ - ΑΠΑΙΤΗΣΕΙΣ	ΑΠΑΙΤΗΣΗ/ ΠΟΣΟΤΗΤΑ	ΑΠΑΝΤΗΣΗ*	ΠΑΡΑΠΟΜΠΗ**
1	Είδος: συσκευή χύτευσης σε ταινία (tape caster) για την ανάπτυξη λεπτών υμενίων	ΝΑΙ		
2	Λειτουργία: ημιαυτόματη	ΝΑΙ		
3	Ηλεκτρονικά ελεγχόμενη ταχύτητα εκτύπωσης	ΝΑΙ		
4	Διάτρητη θερμαινόμενη πλάκα (θερμοκρασίας έως 120°C) που λειτουργεί υπό κενό, η οποία μπορεί να υποδέχεται διαφόρων τύπων εφαρμογείς (applicator)	ΝΑΙ		
5	Διαστάσεις πλάκας εκτύπωσης	(50 x 30) cm ²		
6	Ταχύτητα εκτύπωσης	0.1-500 mm/s		
7	Ακρίβεια ταχύτητας εκτύπωσης	± 1%		
8	Η συσκευή διαθέτει αντλία κενού	ΝΑΙ		
9	Εύρος υποδεχόμενων εφαρμογέων	50 - 415 mm		
10	Η συσκευή θα συνοδεύεται από δύο τουλάχιστον εφαρμογείς (applicators) μεγέθους 200 mm και 75 mm	ΝΑΙ		
11	Εγγύηση: τουλάχιστον ένα (1) έτος	ΝΑΙ		
12	Χρόνος παράδοσης: έξι (6) μήνες από την υπογραφή της σύμβασης	ΝΑΙ		



ΠΕΡΙΦΕΡΕΙΑ ΚΕΝΤΡΙΚΗΣ ΜΑΚΕΔΟΝΙΑΣ

ΕΙΔΙΚΗ ΥΠΗΡΕΣΙΑ ΔΙΑΧΕΙΡΙΣΗΣ
Ε.Π. Περιφέρειας Κεντρικής Μακεδονίας



*Αναγράφεται η λέξη “ΝΑΙ” αν πληρούται η αντίστοιχη τεχνική προδιαγραφή – απαίτηση, “ΟΧΙ” αν δεν πληρούται, “ΥΠΕΡ” αν υπερκαλύπτεται η αντίστοιχη προδιαγραφή

** Αναγράφεται η σελίδα της τεχνικής Προσφοράς από όπου προκύπτει η συμμόρφωση με την αντίστοιχη τεχνική προδιαγραφή- απαίτηση

Θα πρέπει να συμπληρωθεί ο παραπάνω Πίνακας Συμμόρφωσης και να υποβληθεί με την Τεχνική προσφορά του οικονομικού φορέα για το αντίστοιχο Τμήμα για το οποίο υποβάλλεται προσφορά.



ΠΕΡΙΦΕΡΕΙΑ ΚΕΝΤΡΙΚΗΣ ΜΑΚΕΔΟΝΙΑΣ

ΕΙΔΙΚΗ ΥΠΗΡΕΣΙΑ ΔΙΑΧΕΙΡΙΣΗΣ
Ε.Π. Περιφέρειας Κεντρικής Μακεδονίας



ΤΜΗΜΑ 3: ΑΕΡΙΟΣ ΧΡΩΜΑΤΟΓΡΑΦΟΣ (GC)**Προϋπολογισμός: 29.000,00 € μη συμπεριλαμβανομένου ΦΠΑ****Ποσότητα: Ένα (1) τεμάχιο****ΤΜΗΜΑ 3 - Πίνακας συμμόρφωσης**

A/A	ΤΕΧΝΙΚΕΣ ΠΡΟΔΙΑΓΡΑΦΕΣ - ΑΠΑΙΤΗΣΕΙΣ	ΑΠΑΙΤΗΣΗ	ΑΠΑΝΤΗΣΗ*	ΠΑΡΑΠΟΜΠΗ**
1	Το σύστημα να υποστηρίζει ταυτόχρονα: - Δύο (2) εισαγωγείς δείγματος (inlets) μέσω δύο ανεξάρτητα θερμοστατούμενων θέσεων. - Τρεις (3) ανιχνευτές (πλέον του ανιχνευτή μάζας). Τέσσερα (4) σήματα ανιχνευτών.	ΝΑΙ		
2	Να έχει ηλεκτρονικό προγραμματισμό όλων ανεξαιρέτως των πιέσεων και ροών του οργάνου. Η ρύθμιση της πίεσης να γίνεται με βήμα 0.001 psi.	ΝΑΙ		
3	Να έχει προγραμματισμό της πίεσης ή της ροής σε τρία στάδια μεταβολής / τέσσερα πλατό.	ΝΑΙ		
4	Να έχει αυτόματη αντιστάθμιση της ατμοσφαιρικής πίεσης και θερμοκρασίας έτσι ώστε τα αποτελέσματα να παραμένουν αμετάβλητα ακόμα και σε αλλαγή του εργαστηριακού περιβάλλοντος.	ΝΑΙ		
5	Να έχει επαναληψιμότητα χρόνων κατακράτησης: < 0.008% ή < 0.0008 min.	ΝΑΙ		
6	Να λειτουργεί σε τοπικό δίκτυο (LAN interface).	ΝΑΙ		
7	Να διαθέτει θερμοστατούμενο κλίβανο χωρητικότητας 14 L, με επαρκή χώρο για δύο στήλες οποιουδήποτε τύπου (capillary ή packed).	ΝΑΙ		
8	Να διαθέτει θερμοστατούμενο κλίβανο χωρητικότητας 14 L, με επαρκή χώρο για δύο στήλες οποιουδήποτε τύπου (capillary ή packed).	ΝΑΙ		
9	Να έχει ικανότητα πολυγραμμικού προγραμματισμού της θερμοκρασίας από 4°C άνω της θερμοκρασίας περιβάλλοντος μέχρι και τους 450°C με ως 20 ανεξάρτητα στάδια ανόδου/καθόδου θερμοκρασίας.	ΝΑΙ		
10	Να έχει μέγιστη ταχύτητα ανόδου της θερμοκρασίας: 120°C/min.	ΝΑΙ		
11	Να υπάρχει η δυνατότητα προσθήκης συστήματος ταχύτατης θέρμανσης των στηλών για επίτευξη	ΝΑΙ		



ΠΕΡΙΦΕΡΕΙΑ ΚΕΝΤΡΙΚΗΣ ΜΑΚΕΔΟΝΙΑΣ

ΕΙΔΙΚΗ ΥΠΗΡΕΣΙΑ ΔΙΑΧΕΙΡΙΣΗΣ
Ε.Π. Περιφέρειας Κεντρικής Μακεδονίας

A/A	ΤΕΧΝΙΚΕΣ ΠΡΟΔΙΑΓΡΑΦΕΣ - ΑΠΑΙΤΗΣΕΙΣ	ΑΠΑΙΤΗΣΗ	ΑΠΑΝΤΗΣΗ*	ΠΑΡΑΠΟΜΠΗ**
	ρυθμού ανόδου της θερμοκρασίας έως και 1800°C/min.			
12	Ο χρόνος ψύξης του φούρνου από 450°C σε 50°C να ισούται με 4.0 min.	ΝΑΙ		
13	Να έχει μέγιστο χρόνο ανάλυσης: 999.99 min (16.7h).	ΝΑΙ		
14	Να έχει δυνατότητα λειτουργίας και σε θερμοκρασίες κάτω της θερμοκρασίας περιβάλλοντος, έως και τους -80°C, με προαιρετικό εξοπλισμό και τη χρήση υγραποιημένων αερίων (N ₂ ή CO ₂).	ΝΑΙ		
15	Να διαθέτει δυνατότητα αυτόματης σύνδεσης με σταθμό προκατεργασίας δειγμάτων με την τεχνική Solid Phase Extraction (SPE).	ΝΑΙ		
16	Να διαθέτει δυνατότητα επέκτασης με αυτόματο δειγματολήπτη, ικανότητας ταυτόχρονης εισαγωγής δείγματος σε δύο κανάλια.	ΝΑΙ		
17	Να έχει δυνατότητα επέκτασης με κάθε είδους ανιχνευτή: FID, micro-ECD, NPD, FPD, TCD, PFPD, PDHID, ELCD, PID, SCD, NCD, AED και φασματογράφο μάζας MSD.	ΝΑΙ		
18	Να παρέχεται προαιρετικά η δυνατότητα για: solventbypass χωρίς την ανάγκη cryo-focusing, αδρανή διέλευση του δείγματος, μικρό νεκρό όγκο, απουσία διαρροών, γρήγορη θερμική απόκριση. Επίσης να δίνεται προαιρετικά η δυνατότητα για τις παρακάτω λειτουργίες: <ul style="list-style-type: none"> - Χρωματογραφική ανάλυση δύο διαστάσεων. - Διαχωρισμό ροής σε ως τρεις ανιχνευτές ταυτόχρονα. - Αλλαγή της στήλης και συντήρησης του εισαγωγέα χωρίς διακοπή του κενού σε περίπτωση σύνδεσης με ανιχνευτή MS. - Χρωματογραφική ανάλυση GC x GC. - Αναστροφή της ροής. 	ΝΑΙ		
19	Να συνοδεύεται από έναν εισαγωγέα Split/Spitless ο οποίος: <ul style="list-style-type: none"> • Να είναι κατάλληλος για στήλες όλων των ειδών (διαμέτρου 50 μm έως και 530 μm). • Να έχει SplitRatio: έως 7.500:1 • Να έχει μέγιστη θερμοκρασία λειτουργίας: 400°C 	ΝΑΙ		

A/A	ΤΕΧΝΙΚΕΣ ΠΡΟΔΙΑΓΡΑΦΕΣ - ΑΠΑΙΤΗΣΕΙΣ	ΑΠΑΙΤΗΣΗ	ΑΠΑΝΤΗΣΗ*	ΠΑΡΑΠΟΜΠΗ**
	<ul style="list-style-type: none"> • Να έχει μέγιστη πίεση: 100 psig • Να διαθέτει ηλεκτρονικό προγραμματισμό της ροής (EPC) της πίεσης του φέροντος αερίου, με ικανότητα προγραμματισμού ως τριών (3) σταδίων ανόδου / τεσσάρων (4) επιπέδων. • Να διαθέτει σύστημα χαμηλής κατανάλωσης φέροντος αερίου για τη μείωση της κατανάλωσης αερίων χωρίς επίπτωση στις επιδόσεις. • Να διαθέτει ηλεκτρονικό και αυτόματα προγραμματιζόμενο σύστημα ροής για τον καθαρισμό του διαφράγματος (septum purge). • Να έχει μέγιστη συνολική ροή για He ή H₂ ίση με 1.250 mL/min. • Να διαθέτει σύστημα για γρήγορη και εύκολη αλλαγή του liner. • Η πίεση να ρυθμίζεται με βήμα 0.001 psi. 			
20	<p>Να συνοδεύεται από,έναν(1), Ανιχνευτή Ιονισμού Φλόγας ο οποίος:</p> <ul style="list-style-type: none"> • Να έχει όριο ανίχνευσης: < 1,4 pg C/s. • Να έχει περιοχή γραμμικότητας: > 10⁷. • Να έχει μέγιστη συχνότητα λειτουργίας ίση με 500 Hz. • Να έχει μέγιστη θερμοκρασία λειτουργίας: 450°C • Να διαθέτει διορθωτική παροχή αερίου (make up gas). • Να έχει σύστημα ανίχνευσης σβέσεως της φλόγας και αυτόματη επανάφλεξη. • Να διαθέτει ηλεκτρονικό έλεγχο πιέσεων και ροών όλων των αερίων. Η ρύθμιση της πίεσης να γίνεται με βήμα 0,001 psi. 	ΝΑΙ		
21	<p>Να συνοδεύεται από έναν (1) ανιχνευτή TCD ο οποίος:</p> <ul style="list-style-type: none"> • Να έχει ελάχιστο όριο ανίχνευσης 400pg tridecene/ml. • Γραμμικότητα >10⁵X±5%. • Με make up gas:0-12ml/min. • Με reference gas:0-100ml/min. • Να έχει έλεγχο θερμοκρασίας έως 400°C. • Με σύστημα γρήγορης σταθεροποίησης. 	ΝΑΙ		
22	<p>Να συνοδεύεται από μια θερμοστατούμενη βαλβίδα 6 θέσεων, gas sampling valve και μια βαλβίδα δέκα θέσεων.</p>	ΝΑΙ		

A/A	ΤΕΧΝΙΚΕΣ ΠΡΟΔΙΑΓΡΑΦΕΣ - ΑΠΑΙΤΗΣΕΙΣ	ΑΠΑΙΤΗΣΗ	ΑΠΑΝΤΗΣΗ*	ΠΑΡΑΠΟΜΠΗ**
23	<p>Να συνοδεύεται από τις κατάλληλες στήλες για την ανάλυση N₂,CO₂ και αμινών σε δείγματα και σε αέρια και σε υγρή μορφή: δηλαδή μία προστήλη από πορώδες υλικό, μια στήλη τύπου μοριακό κόσκινο για το διαχωρισμό Αζώτου και Διοξειδίου του άνθρακα και μία στήλη για το διαχωρισμό λιποφιλικών αμινών όπως φαίνεται στο Σχέδιο 1. Να υπάρχει δυνατότητα εισαγωγής αερίου δείγματος στη προστήλη μέσω gas sampling valve και εισαγωγής υγρού μέσω του εισαγωγέα Split/Spitless στη στήλη των αμινών.</p>	ΝΑΙ		
24	<p>Να συνοδεύεται από λογισμικό το οποίο:</p> <ul style="list-style-type: none"> • Να είναι του ίδιου κατασκευαστή με τον αέριο χρωματογράφο. • Να ελέγχει πλήρως το σύστημα αέριας χρωματογραφίας μέσα από ένα φιλικό και εύχρηστο γραφικό περιβάλλον. • Να αποτελεί την τελευταία και πλέον εξελιγμένη έκδοση της σειράς του και να λειτουργεί σε περιβάλλον Windows. • Να έχει ικανότητα multi-tasking και ικανότητα επεξεργασίας αποτελεσμάτων πριν τελειώσει η ανάλυση. • Να λειτουργεί σύμφωνα με τις αρχές της ορθής εργαστηριακής πρακτικής (GLP) όπου όλες ανεξαιρέτως οι παράμετροι λειτουργίας (χρόνοι, θερμοκρασίες, πιέσεις, ροές, κλπ) να μπορούν να απομνημονευθούν και να καταγραφούν αυτομάτως για κάθε μέθοδο ανάλυσης. • Να επεκτείνεται για υποστήριξη και άλλων συστημάτων GC, HPLC, CE του ίδιου κατασκευαστή ή μέσω A/D Converter και άλλων κατασκευαστών. • Να διαθέτει ικανότητα εύκολης εκμάθησης μέσω γραφικών και εικονιδίων (GUI). • Να συνοδεύεται από DVD-ROM με αναλυτικές multimedia οδηγίες για συντήρηση και αποκατάσταση τυχόν βλαβών. • Να βοηθά στην άμεση διάγνωση βλαβών, ακόμη και με δυνατότητα remote diagnostics. • Να συνοδεύεται από κατάλληλο ηλεκτρονικό υπολογιστή και εκτυπωτή. 	ΝΑΙ		
25	Να είναι από τα πιο πρόσφατα μοντέλα του κατασκευαστή Οίκου. Το σύστημα θα πρέπει να			

A/A	ΤΕΧΝΙΚΕΣ ΠΡΟΔΙΑΓΡΑΦΕΣ - ΑΠΑΙΤΗΣΕΙΣ	ΑΠΑΙΤΗΣΗ	ΑΠΑΝΤΗΣΗ*	ΠΑΡΑΠΟΜΠΗ**
	είναι απαραίτητως όργανο γενικής αναγνώρισης και αποδοχής στον χώρο του επιστημονικού εξοπλισμού (να δοθούν σχετικά στοιχεία).			
26	Ο κατασκευαστής θα πρέπει να είναι αναγνωρισμένος Διεθνώς και στην Ελλάδα με αποδεδειγμένη εμπειρία εγκατάστασης παρόμοιων συστημάτων, εκπαίδευσης και με αξιόπιστη λειτουργία σε συστήματα αέριας χρωματογραφίας. Να κατατεθούν σχετικά στοιχεία. Επίσης να κατατεθεί προς αξιολόγηση κατάλογος εγκατεστημένων στην Ελλάδα συστημάτων του ίδιου κατασκευαστή.	ΝΑΙ		
27	Η κατασκευάστρια εταιρεία θα πρέπει να είναι απαραίτητως πιστοποιημένη κατά ISO 9001:2008	ΝΑΙ		
28	Ο Ανάδοχος θα πρέπει να είναι απαραίτητως πιστοποιημένος κατά ISO 9001:2008	ΝΑΙ		
29	Ο Ανάδοχος υποχρεούται να εγκαταστήσει και παραδώσει το όλο σύστημα σε πλήρη λειτουργία και να εκπαιδεύσει το προσωπικό που θα του υποδειχθεί, πλήρως στην λειτουργία του.	ΝΑΙ		
29	Εγγύηση: Τουλάχιστον ένα (1) έτος	ΝΑΙ		
30	Έξοδα συσκευασίας και αποστολής συμπεριλαμβάνονται	ΝΑΙ		
31	Χρόνος παράδοσης: έξι (6) μήνες από την υπογραφή της σύμβασης	ΝΑΙ		

*Αναγράφεται η λέξη "ΝΑΙ" αν πληρούται η αντίστοιχη τεχνική προδιαγραφή – απαίτηση, "ΟΧΙ" αν δεν πληρούται, "ΥΠΕΡ" αν υπερκαλύπτεται η αντίστοιχη προδιαγραφή

** Αναγράφεται η σελίδα της τεχνικής Προσφοράς από όπου προκύπτει η συμμόρφωση με την αντίστοιχη τεχνική προδιαγραφή- απαίτηση

Θα πρέπει να συμπληρωθεί ο παραπάνω Πίνακας Συμμόρφωσης και να υποβληθεί με την Τεχνική προσφορά του οικονομικού φορέα για το αντίστοιχο Τμήμα για το οποίο υποβάλλεται προσφορά.

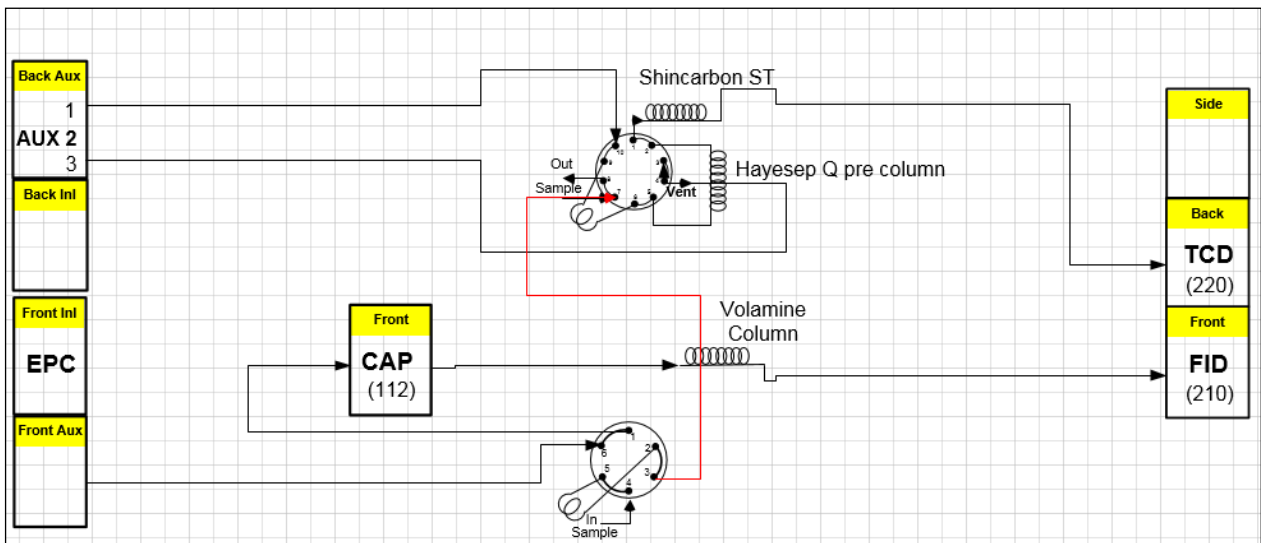


ΠΕΡΙΦΕΡΕΙΑ ΚΕΝΤΡΙΚΗΣ ΜΑΚΕΔΟΝΙΑΣ

ΕΙΔΙΚΗ ΥΠΗΡΕΣΙΑ ΔΙΑΧΕΙΡΙΣΗΣ
Ε.Π. Περιφέρειας Κεντρικής Μακεδονίας



Σχέδιο 1 : Σχεδιάγραμμα Αέριου Χρωματογράφου



**ΤΜΗΜΑ 4: ΟΛΟΚΛΗΡΩΜΕΝΟΣ ΠΡΟΣΟΜΟΙΩΤΗΣ ΗΛΕΚΤΡΙΚΟΥ ΔΙΚΤΥΟΥ (GRID SIMULATOR)
(ΥΛΙΚΟ ΚΑΙ ΛΟΓΙΣΜΙΚΟ)**

Προϋπολογισμός: 160.000,00 € μη συμπεριλαμβανομένου ΦΠΑ

Ποσότητα: Ένα (1) τεμάχιο

ΤΜΗΜΑ 4 - Πίνακας συμμόρφωσης

A/A	ΤΕΧΝΙΚΕΣ ΠΡΟΔΙΑΓΡΑΦΕΣ - ΑΠΑΙΤΗΣΕΙΣ	ΑΠΑΙΤΗΣΗ	ΑΠΑΝΤΗΣΗ*	ΠΑΡΑΠΟΜΠΗ**
1	Προσομοίωση σε πραγματικό χρόνο (real-time) με δυνατότητα διασύνδεσης με ηλεκτρικές διατάξεις (hardware in the loop) συνολικής ισχύος τουλάχιστον 20kW	ΝΑΙ		
2	Λογισμικό προσομοίωσης ηλεκτρικού δικτύου σε περιβάλλον Matlab/Simulink και Sim Power Systems με δυνατότητα μοντελοποίησης τουλάχιστον 50 τριφασικών ζυγών, με βήμα προσομοίωσης μικρότερο ή ίσο των 50μsec.	ΝΑΙ		
3	Η/Υ πραγματικού χρόνου προσομοίωσης (real-time computer) πολλαπλών πυρήνων (CPU cores) με επεξεργαστή ταχύτητας τουλάχιστον 3GHz, μνήμη τουλάχιστον 16GB, και χωρητικότητα σκληρού δίσκου τουλάχιστον 512GB, κάρτα Ethernet.	ΝΑΙ		
4	Κάρτες εισόδων εξόδων (I/O boards) στη μονάδα Η/Υ που περιλαμβάνουν τουλάχιστον 16 αναλογικές εισόδους, 16 αναλογικές εξόδους, 32 ψηφιακές εισόδους (τουλάχιστον 16 PWM), 32 ψηφιακές εξόδους (τουλάχιστον 16PWM)	ΝΑΙ		
5	Πρωτόκολλα επικοινωνίας RS485, Profibus, Modbus	ΝΑΙ		
6	Διεπιφάνεια ισχύος (Power interface) συνολικής ονομαστικής ισχύος τουλάχιστον 20KVA, για σύνδεση με πραγματικές μονοφασικές/τριφασικές ηλεκτρικές διατάξεις (400V), διατάξεις DC με μέγιστες τάσεις λειτουργίας έως και 1000V συμπεριλαμβανομένων διατάξεων ηλεκτροπαραγωγής από ΑΠΕ,	ΝΑΙ		



ΠΕΡΙΦΕΡΕΙΑ ΚΕΝΤΡΙΚΗΣ ΜΑΚΕΔΟΝΙΑΣ

ΕΙΔΙΚΗ ΥΠΗΡΕΣΙΑ ΔΙΑΧΕΙΡΙΣΗΣ
Ε.Π. Περιφέρειας Κεντρικής Μακεδονίας



A/A	ΤΕΧΝΙΚΕΣ ΠΡΟΔΙΑΓΡΑΦΕΣ - ΑΠΑΙΤΗΣΕΙΣ	ΑΠΑΙΤΗΣΗ	ΑΠΑΝΤΗΣΗ*	ΠΑΡΑΠΟΜΠΗ**
	με δυνατότητα λειτουργίας 4 τεταρτημορίων (4Q).			
7	Παράδοση επί τόπου, εγκατάσταση και εκπαίδευση χρηστών.	ΝΑΙ		
8	Εγγύηση: Τουλάχιστον Δύο (2) έτη	ΝΑΙ		
9	Έξοδα συσκευασίας και αποστολής συμπεριλαμβάνονται	ΝΑΙ		
10	Χρόνος παράδοσης: έξι (6) μήνες από την υπογραφή της σύμβασης	ΝΑΙ		
11	Ποσότητα: 1 τμχ	ΝΑΙ		

*Αναγράφεται η λέξη "ΝΑΙ" αν πληρούται η αντίστοιχη τεχνική προδιαγραφή – απαίτηση, "ΟΧΙ" αν δεν πληρούται, "ΥΠΕΡ" αν υπερκαλύπτεται η αντίστοιχη προδιαγραφή

** Αναγράφεται η σελίδα της τεχνικής Προσφοράς από όπου προκύπτει η συμμόρφωση με την αντίστοιχη τεχνική προδιαγραφή- απαίτηση

Θα πρέπει να συμπληρωθεί ο παραπάνω Πίνακας Συμμόρφωσης και να υποβληθεί με την Τεχνική προσφορά του οικονομικού φορέα για το αντίστοιχο Τμήμα για το οποίο υποβάλλεται προσφορά.

ΠΑΡΑΡΤΗΜΑ ΙΙ– ΥΠΟΔΕΙΓΜΑΤΑ ΕΓΓΥΗΤΙΚΩΝ ΕΠΙΣΤΟΛΩΝ

Υπόδειγμα Εγγυητικής Επιστολής Συμμετοχής

Εκδότης (Πλήρης επωνυμία Πιστωτικού Ιδρύματος / ΕΝΙΑΙΟ ΤΑΜΕΙΟ ΑΝΕΞΑΡΤΗΤΑ ΑΠΑΣΧΟΛΟΥΜΕΝΩΝ - ΤΟΜΕΑΣ ΜΗΧΑΝΙΚΩΝ ΚΑΙ ΕΡΓΟΛΗΠΤΩΝ ΔΗΜΟΣΙΩΝ ΕΡΓΩΝ (Ε.Τ.Α.Α.-Τ.Μ.Ε.Δ.Ε.)

Ημερομηνία έκδοσης:

Προς

Εθνικό Κέντρο Έρευνας και Τεχνολογικής Ανάπτυξης (ΕΚΕΤΑ)/ Ινστιτούτο Χημικών Διεργασιών & Ενεργειακών Πόρων (ΙΔΕΠ)

6^ο χλμ. Χαριλάου-Θέρμης

Τ.Κ. 570 01 ΘΕΡΜΗ ΘΕΣΣΑΛΟΝΙΚΗΣ

Εγγύηση μας υπ' αριθμ. ποσού ΕΥΡΩ (€)

Ημερομηνία λήξης / ή χρόνος ισχύος.....

Έχουμε την τιμή να σας γνωρίσουμε ότι εγγυόμαστε με την παρούσα επιστολή ανέκκλητα και ανεπιφύλακτα, παραιτούμενοι του δικαιώματος διαιρέσεως και διζήσεως, μέχρι του ποσού των ΕΥΡΩ (€) υπέρ τ...

(i) [σε περίπτωση φυσικού προσώπου]: (ονοματεπώνυμο, πατρώνυμο), ΑΦΜ: (διεύθυνση), ή

(ii) [σε περίπτωση νομικού προσώπου]: (πλήρη επωνυμία), ΑΦΜ: (διεύθυνση), ή

(iii) [σε περίπτωση ένωσης ή κοινοπραξίας:] των φυσικών / νομικών προσώπων

α) (πλήρη επωνυμία), ΑΦΜ: (διεύθυνση)

β) (πλήρη επωνυμία), ΑΦΜ: (διεύθυνση)

γ) (πλήρη επωνυμία), ΑΦΜ: (διεύθυνση)

ατομικά και για κάθε ένα από αυτά και ως αλληλέγγυα και εις ολόκληρο υπόχρεων μεταξύ τους, εκ της ιδιότητάς τους ως μελών της ένωσης ή κοινοπραξίας, για τη Συμμετοχή τ... σύμφωνα με την (αριθμό/ημερομηνία) 445/2020 Διακήρυξη του Εθνικού Κέντρου Έρευνας και Τεχνολογικής Ανάπτυξης (ΕΚΕΤΑ)/ Ινστιτούτου Χημικών Διεργασιών & Ενεργειακών Πόρων (ΙΔΕΠ), με ημερομηνία διενέργειας 01.06.2020, για την ανάδειξη αναδόχου για την ανάθεση της σύμβασης «**Προμήθεια Εξοπλισμού για τα Υ/Ε-2, 6, 10 και 11 της Πράξης: “Αναβάθμιση των Ερευνητικών Υποδομών του ΕΑΝΟΣΥΣ για την Ανάπτυξη Καινοτόμων Υβριδικών Συστημάτων Έξυπνης Διαχείρισης Ενέργειας ως Εργαλείο για την Βιώσιμη**

⁴ Συμπληρώνεται με όλα τα μέλη της ένωσης / κοινοπραξίας



ΠΕΡΙΦΕΡΕΙΑ ΚΕΝΤΡΙΚΗΣ ΜΑΚΕΔΟΝΙΑΣ

ΕΙΔΙΚΗ ΥΠΗΡΕΣΙΑ ΔΙΑΧΕΙΡΙΣΗΣ
Ε.Π. Περιφέρειας Κεντρικής Μακεδονίας



Τουριστική Ανάπτυξη (HyEST)». Η παρούσα εγγύηση καλύπτει μόνο τις από τη συμμετοχή στην ανωτέρω απορρέουσες υποχρεώσεις του/της (υπέρ ου η εγγύηση) καθ' όλο τον χρόνο ισχύος της.

Το παραπάνω ποσό τηρείται στη διάθεσή σας και θα σας καταβληθεί ολικά ή μερικά, χωρίς καμία από μέρους μας αντίρρηση ή ένσταση, χωρίς να ερευνηθεί το βάσιμο ή μη της απαίτησής σας μέσα σε πέντε (5) ημέρες από την απλή έγγραφη ειδοποίησή σας.

Η εγγύηση που παρέχεται σύμφωνα με τα παραπάνω ισχύει για τουλάχιστον τριάντα (30) ημέρες μετά τη λήξη του χρόνου ισχύος της προσφοράς.

Σε περίπτωση κατάπτωσης της εγγύησης, το ποσό της κατάπτωσης υπόκειται στο εκάστοτε ισχύον πάγιο τέλος χαρτοσήμου.

Αποδεχόμαστε να παρατείνουμε την ισχύ της εγγύησης ύστερα από έγγραφο της Υπηρεσίας σας, στο οποίο επισυνάπτεται η συναίνεση του υπέρ ου για την παράταση της προσφοράς, με την προϋπόθεση ότι το σχετικό αίτημά σας θα μας υποβληθεί πριν από την ημερομηνία λήξης της.

Βεβαιώνουμε υπεύθυνα ότι, το ποσό των εγγυητικών επιστολών που έχουν δοθεί, συνυπολογίζοντας και το ποσό της παρούσας, δεν υπερβαίνει το όριο των εγγυήσεων, που έχουμε δικαίωμα να εκδίδουμε.



Ευρωπαϊκή Ένωση
Ευρωπαϊκό Ταμείο
Περιφερειακής Ανάπτυξης

ΠΕΡΙΦΕΡΕΙΑ ΚΕΝΤΡΙΚΗΣ ΜΑΚΕΔΟΝΙΑΣ

ΕΙΔΙΚΗ ΥΠΗΡΕΣΙΑ ΔΙΑΧΕΙΡΙΣΗΣ
Ε.Π. Περιφέρειας Κεντρικής Μακεδονίας



Υπόδειγμα εγγυητικής επιστολής καλής εκτέλεσης

Εκδότης (Πλήρης επωνυμία Πιστωτικού Ιδρύματος / ENIAIO TAMEIO ANEΞΑΡΤΗΤΑ ΑΠΑΣΧΟΛΟΥΜΕΝΩΝ - ΤΟΜΕΑΣ ΜΗΧΑΝΙΚΩΝ ΚΑΙ ΕΡΓΟΛΗΠΤΩΝ ΔΗΜΟΣΙΩΝ ΕΡΓΩΝ (Ε.Τ.Α.Α.-Τ.Μ.Ε.Δ.Ε.)

Ημερομηνία έκδοσης:

Προς

Εθνικό Κέντρο Έρευνας και Τεχνολογικής Ανάπτυξης(ΕΚΕΤΑ)/ Ινστιτούτο Χημικών Διεργασιών & Ενεργειακών Πόρων (ΙΔΕΠ)

6^ο χλμ. Χαριλάου-Θέρμης

Τ.Κ. 570 01 ΘΕΡΜΗ ΘΕΣΣΑΛΟΝΙΚΗΣ

Εγγύηση μας υπ' αριθμ. ποσού ΕΥΡΩ (€)

Έχουμε την τιμή να σας γνωρίσουμε ότι εγγυόμαστε με την παρούσα επιστολή ανέκκλητα και ανεπιφύλακτα, παραιτούμενοι του δικαιώματος διαιρέσεως και διζήσεως, μέχρι του ποσού των ΕΥΡΩ (€)

υπέρ τ... :

(i) [σε περίπτωση φυσικού προσώπου]: (ονοματεπώνυμο, πατρώνυμο), ΑΦΜ: (διεύθυνση), ή

(ii) [σε περίπτωση νομικού προσώπου]: (πλήρη επωνυμία), ΑΦΜ: (διεύθυνση), ή

(iii) [σε περίπτωση ένωσης ή κοινοπραξίας:] των φυσικών / νομικών προσώπων

α) (πλήρη επωνυμία), ΑΦΜ: (διεύθυνση),

β) (πλήρη επωνυμία), ΑΦΜ: (διεύθυνση),

γ) (πλήρη επωνυμία), ΑΦΜ: (διεύθυνση),⁵

ατομικά και για κάθε ένα από αυτά και ως αλληλέγγυα και εις ολόκληρο υπόχρεων μεταξύ τους, εκ της ιδιότητάς τους ως μελών της ένωσης ή κοινοπραξίας,

για την καλή εκτέλεση της σύμβασης: «**Προμήθεια Εξοπλισμού για τα Υ/Ε-2, 6, 10 και 11 της Πράξης: “Αναβάθμιση των Ερευνητικών Υποδομών του ΕΑΝΟΣΥΣ για την Ανάπτυξη Καινοτόμων Υβριδικών Συστημάτων Έξυπνης Διαχείρισης Ενέργειας ως Εργαλείο για την Βιώσιμη Τουριστική Ανάπτυξη (HyEST)”**», σύμφωνα με την (αριθμό/ημερομηνία) 445/2020 Διακήρυξη του Εθνικού Κέντρου Έρευνας και Τεχνολογικής Ανάπτυξης (ΕΚΕΤΑ)/ Ινστιτούτου Χημικών Διεργασιών & Ενεργειακών Πόρων (ΙΔΕΠ)

⁵ Συμπληρώνεται με όλα τα μέλη της ένωσης / κοινοπραξίας



ΠΕΡΙΦΕΡΕΙΑ ΚΕΝΤΡΙΚΗΣ ΜΑΚΕΔΟΝΙΑΣ

ΕΙΔΙΚΗ ΥΠΗΡΕΣΙΑ ΔΙΑΧΕΙΡΙΣΗΣ
Ε.Π. Περιφέρειας Κεντρικής Μακεδονίας



Το παραπάνω ποσό τηρείται στη διάθεσή σας και θα σας καταβληθεί ολικά ή μερικά, χωρίς καμία από μέρους μας αντίρρηση ή ένσταση, χωρίς να ερευνηθεί το βάσιμο ή μη της απαίτησής σας μέσα σε τρεις (3) ημέρες από την απλή έγγραφη ειδοποίησή σας.

Η παρούσα ισχύει μέχρις ότου αυτή μας επιστραφεί ή μέχρις ότου λάβουμε έγγραφη δήλωσή σας ότι μπορούμε να θεωρήσουμε την Τράπεζα μας απαλλαγμένη από κάθε σχετική υποχρέωση εγγυοδοσίας μας.

Σε περίπτωση κατάπτωσης της εγγύησης, το ποσό της κατάπτωσης υπόκειται στο εκάστοτε ισχύον πάγιο τέλος χαρτοσήμου.

Βεβαιώνουμε υπεύθυνα ότι, το ποσό των εγγυητικών επιστολών που έχουν δοθεί, συνυπολογίζοντας και το ποσό της παρούσας, δεν υπερβαίνει το όριο των εγγυήσεων, που έχουμε δικαίωμα να εκδίδουμε.



ΠΕΡΙΦΕΡΕΙΑ ΚΕΝΤΡΙΚΗΣ ΜΑΚΕΔΟΝΙΑΣ

ΕΙΔΙΚΗ ΥΠΗΡΕΣΙΑ ΔΙΑΧΕΙΡΙΣΗΣ
Ε.Π. Περιφέρειας Κεντρικής Μακεδονίας



Υπόδειγμα Εγγυητικής Επιστολής Προκαταβολής

Όνομασία Τράπεζας

Κατάστημα

Διεύθυνση

Ταχ. Κώδικας

Τηλέφωνο

Φαξ

Ημερομηνία Έκδοσης

Προς

Εθνικό Κέντρο Έρευνας και Τεχνολογικής Ανάπτυξης (ΕΚΕΤΑ) / Ινστιτούτο Χημικών Διεργασιών & Ενεργειακών Πόρων (ΙΔΕΠ)

6^ο χλμ. Χαριλάου-Θέρμης

Τ.Κ. 570 01 ΘΕΡΜΗ ΘΕΣΣΑΛΟΝΙΚΗΣ

ΕΓΓΥΗΤΙΚΗ ΕΠΙΣΤΟΛΗ ΥΠ' ΑΡΙΘΜΟΝ ΓΙΑ ΠΟΣΟ ΕΥΡΩ.

Ημερομηνία λήξης / ή χρόνος ισχύος.....

Με την επιστολή αυτή σας γνωστοποιούμε ότι εγγυόμαστε ρητά, ανέκκλητα και ανεπιφύλακτα, ευθυνόμενοι απέναντι σας εις ολόκληρο και ως αυτοφειλέτες

υπέρ τ... :

(i) [σε περίπτωση φυσικού προσώπου]: (ονοματεπώνυμο, πατρώνυμο), ΑΦΜ:
(διεύθυνση), ή

(ii) [σε περίπτωση νομικού προσώπου]: (πλήρη επωνυμία), ΑΦΜ:
(διεύθυνση), ή

(iii) [σε περίπτωση ένωσης ή κοινοπραξίας:] των φυσικών / νομικών προσώπων

α) (πλήρη επωνυμία), ΑΦΜ:
(διεύθυνση),

β) (πλήρη επωνυμία), ΑΦΜ:
(διεύθυνση),

γ) (πλήρη επωνυμία), ΑΦΜ:
(διεύθυνση),⁶

ατομικά και για κάθε ένα από αυτά και ως αλληλέγγυα και εις ολόκληρο υπόχρεων μεταξύ τους, εκ της ιδιότητάς τους ως μελών της ένωσης ή κοινοπραξίας,

..... Διεύθυνση, ΤΚ, για τη λήψη προκαταβολής για τη χορήγηση του% της συμβατικής αξίας, ευρώ, σύμφωνα με τη Σύμβαση με αριθμό 445/2020 για την «**Προμήθεια**

⁶ Συμπληρώνεται με όλα τα μέλη της ένωσης / κοινοπραξίας



ΠΕΡΙΦΕΡΕΙΑ ΚΕΝΤΡΙΚΗΣ ΜΑΚΕΔΟΝΙΑΣ

ΕΙΔΙΚΗ ΥΠΗΡΕΣΙΑ ΔΙΑΧΕΙΡΙΣΗΣ
Ε.Π. Περιφέρειας Κεντρικής Μακεδονίας

Εξοπλισμού για τα Υ/Ε-2, 6, 10 και 11 της Πράξης: “Αναβάθμιση των Ερευνητικών Υποδομών του ΕΑΝΟΣΥΣ για την Ανάπτυξη Καινοτόμων Υβριδικών Συστημάτων Έξυπνης Διαχείρισης Ενέργειας ως Εργαλείο για την Βιώσιμη Τουριστική Ανάπτυξη (HyEST)”», μεταξύ του Εθνικού Κέντρου Έρευνας και Τεχνολογικής Ανάπτυξης (ΕΚΕΤΑ)/ Ινστιτούτου Χημικών Εργασιών και Ενεργειακών Πόρων (ΙΔΕΠ) και της και μέχρι του ποσού των ευρώ πλέον τόκων επί της προκαταβολής αυτής που θα καταλογισθούν σε βάρος της υπέρ της οποίας εγγυόμαστε.

Στο ως άνω ποσό περιορίζεται η ευθύνη μας, έναντι της ισόποσης προκαταβολής που μας χορηγήθηκε. Το παραπάνω ποσό τηρούμε στην απόλυτη και ελεύθερη διάθεσή σας και θα σας καταβληθεί ολικά ή μερικά, μέσα σε πέντε (5) ημέρες από την απλή έγγραφη ειδοποίησή σας, χωρίς καμία από μέρος μας αντίρρηση ή ένσταση, χωρίς να ερευνηθεί το νόμιμο και βάσιμο ή μη της απαίτησης και χωρίς να αξιώσουμε δικαστική κρίση, παραιτούμενοι από τέτοιο δικαίωμα, από την ένσταση του ευεργετήματος της διαιρέσεως και διζήσεως από το δικαίωμα προβολής εναντίον σας όλων των ενστάσεων του πρωτοφειλέτη ακόμη και των μη προσωποπαγών και ιδιαίτερα οποιασδήποτε άλλης ένστασης των άρθρων 852 – 855, 862 – 864 και 866 – 869 του Αστικού Κώδικα, όπως και από τα δικαιώματά μας που τυχόν απορρέουν από τα άρθρα αυτά.

Η εγγύηση που παρέχεται σύμφωνα με τα παραπάνω ισχύει μέχρι την επιστροφή της εγγυητικής επιστολής σε εμάς.

Βεβαιούμε ότι όλες οι ισχύουσες Εγγυητικές Επιστολές της Τράπεζας μας που έχουν χορηγηθεί στο Δημόσιο και ΝΠΔΔ, συμπεριλαμβανομένης και αυτής, δεν υπερβαίνουν το όριο που έχει καθορίσει ο Νόμος για την Τράπεζά μας.



ΠΕΡΙΦΕΡΕΙΑ ΚΕΝΤΡΙΚΗΣ ΜΑΚΕΔΟΝΙΑΣ

ΕΙΔΙΚΗ ΥΠΗΡΕΣΙΑ ΔΙΑΧΕΙΡΙΣΗΣ
Ε.Π. Περιφέρειας Κεντρικής Μακεδονίας



ΠΑΡΑΡΤΗΜΑ ΙΙΙ – Σχέδιο Σύμβασης

ΣΧΕΔΙΟ ΣΥΜΒΑΣΗΣ

Στη Θεσσαλονίκη σήμερα/....../..... ημέρα μεταξύ:

Α. αφενός του **ΕΘΝΙΚΟΥ ΚΕΝΤΡΟΥ ΕΡΕΥΝΑΣ ΚΑΙ ΤΕΧΝΟΛΟΓΙΚΗΣ ΑΝΑΠΤΥΞΗΣ (Ε.Κ.Ε.Τ.Α.)**/ **Ινστιτούτο Χημικών Διεργασιών & Ενεργειακών Πόρων (ΙΔΕΠ)** που εδρεύει στο 6ο χλμ. Οδού Χαριλάου - Θέρμης, ΤΚ 57001, Θεσσαλονίκη, με ΑΦΜ 099785242 και ΔΟΥ Ζ' Θεσ/νίκης και εκπροσωπείται νομίμως από τον κ. Αθανάσιο Κωνσταντόπουλο, Διευθυντή Κ.Δ. και Πρόεδρο του Δ.Σ., που στο εξής θα καλείται «Αναθέτουσα Αρχή» και

Β. αφετέρου της **εταιρείας** με την επωνυμία «.....», που εδρεύει επί της οδού, με ΑΦΜ και ΔΟΥ και εκπροσωπείται νομίμως από τον κ., (ιδιότητα), με Α.Τ., που στο εξής θα καλείται «Ανάδοχος»

ύστερα από την απόφαση του Διοικητικού Συμβουλίου (Δ.Σ.) του Ε.Κ.Ε.Τ.Α. της^{ης} Συνεδρίας της .../.../2020 περί κατακύρωσης των αποτελεσμάτων του ανοικτού ηλεκτρονικού διαγωνισμού (άνω των ορίων), που προκηρύχθηκε με την υπ' αριθμό **445/2020** Διακήρυξη για την «**Προμήθεια Εξοπλισμού για τα Υ/Ε-2, 6, 10 και 11 της Πράξης: “Αναβάθμιση των Ερευνητικών Υποδομών του ΕΑΝΟΣΥΣ για την Ανάπτυξη Καινοτόμων Υβριδικών Συστημάτων Έξυπνης Διαχείρισης Ενέργειας ως Εργαλείο για την Βιώσιμη Τουριστική Ανάπτυξη (HyEST)”**» στον Ανάδοχο,

συμφωνήθηκαν και έγιναν αμοιβαία αποδεκτά τα παρακάτω:

ΟΡΟΙ ΣΥΜΒΑΣΗΣ

ΑΡΘΡΟ 1 ΑΝΤΙΚΕΙΜΕΝΟ ΤΗΣ ΣΥΜΒΑΣΗΣ

Σύμφωνα με την παραπάνω απόφαση του (Δ.Σ.) του Ε.Κ.Ε.Τ.Α., με την οποία κατακυρώθηκε στον Ανάδοχο η προμήθεια των παρακάτω ειδών, σε συνέχεια του ανοικτού ηλεκτρονικού Διαγωνισμού (άνω των ορίων) με αριθμό Διακήρυξης 445/2020 και τίτλο: «Προμήθεια Εξοπλισμού για τα Υ/Ε-2, 6, 10 και 11 της Πράξης: “Αναβάθμιση των Ερευνητικών Υποδομών του ΕΑΝΟΣΥΣ για την Ανάπτυξη Καινοτόμων Υβριδικών Συστημάτων Έξυπνης Διαχείρισης Ενέργειας ως Εργαλείο για την Βιώσιμη Τουριστική Ανάπτυξη (HyEST)”» και, σύμφωνα με την προσφορά του Αναδόχου, όπως αυτή κατατέθηκε στον ανωτέρω διαγωνισμό, ο Ανάδοχος αναλαμβάνει με την παρούσα σύμβαση την προμήθεια των ειδών, όπως ειδικότερα περιγράφονται παρακάτω. Η υποβληθείσα Τεχνική και Οικονομική Προσφορά του Αναδόχου, η Τεχνική Περιγραφή καθώς και το χρονοδιάγραμμα εκτέλεσης της προμήθειας αποτελούν αναπόσπαστα μέρη της παρούσας.

Με την παρούσα σύμβαση, ο Ανάδοχος αναλαμβάνει να προμηθεύσει στην Αναθέτουσα Αρχή τα είδη που αναφέρονται στον παρακάτω Πίνακα 1:

Πίνακας 1: Περιγραφή προσφερόμενων ειδών

ΤΜΗΜΑ	ΠΕΡΙΓΡΑΦΗ	ΠΟΣΟΤΗΤΑ	ΑΞΙΑ ΧΩΡΙΣ ΦΠΑ [€]		
			ΤΙΜΗ ΜΟΝΑΔΑΣ	ΣΥΝΟΛΟ	
ΣΥΝΟΛΟ					



ΠΕΡΙΦΕΡΕΙΑ ΚΕΝΤΡΙΚΗΣ ΜΑΚΕΔΟΝΙΑΣ
ΕΙΔΙΚΗ ΥΠΗΡΕΣΙΑ ΔΙΑΧΕΙΡΙΣΗΣ
Ε.Π. Περιφέρειας Κεντρικής Μακεδονίας



Η παρούσα σύμβαση χρηματοδοτείται από την Περιφέρεια Κ. Μακεδονίας μέσω πιστώσεων του ΠΔΕ (αρ. εναρ. έργου 2018ΕΠ00810008) και αποτελεί τα Υ/Ε-2, 6, 10, 11 της πράξης «Αναβάθμιση των Ερευνητικών Υποδομών του ΕΑΝΟΣΥΣ για την Ανάπτυξη Καινοτόμων Υβριδικών Συστημάτων Έξυπνης Διαχείρισης Ενέργειας ως Εργαλείο για την Βιώσιμη Τουριστική Ανάπτυξη (HyEST)» με κωδικό MIS 5010657, η οποία έχει ενταχθεί στον Άξονα Προτεραιότητας «Ενίσχυση της έρευνας, της τεχνολογικής ανάπτυξης και της καινοτομίας» του Ε.Π. «Κεντρική Μακεδονία 2014-2020» με βάση την απόφαση ένταξης με αρ. πρωτ. 762/20-2-2018 της Περιφέρειας Κ. Μακεδονίας.

Η παρούσα σύμβαση συγχρηματοδοτείται από την Ευρωπαϊκή Ένωση [Ευρωπαϊκό Ταμείο Περιφερειακής Ανάπτυξης (ΕΤΠΑ)] και από εθνικούς πόρους.

ΑΡΘΡΟ 2 ΕΚΧΩΡΗΣΗ – ΜΕΤΑΒΙΒΑΣΗ - ΥΠΟΚΑΤΑΣΤΑΣΗ ΑΝΑΔΟΧΟΥ

Ο Ανάδοχος δεν δικαιούται να εκχωρεί τη σύμβαση ή το συμβατικό τίμημα σε οποιοδήποτε τρίτο, ούτε να αναθέτει, μετά την ανάθεση της σύμβασης, υπεργολαβικά σε τρίτους μέρος ή το σύνολο του αντικείμενου της Σύμβασης, ούτε να υποκαθίσταται από τρίτο, αν αυτό δεν προβλέπεται ρητά στη διακήρυξη, χωρίς την προηγούμενη έγγραφη έγκριση της Αναθέτουσας Αρχής, η οποία δίδεται, κατά την απόλυτη κρίση της, σε όλως εξαιρετικές περιπτώσεις. Σε περίπτωση εκχώρησης, υπεργολαβίας κλπ., κατά τα ανωτέρω, ο Ανάδοχος είναι υποχρεωμένος να προσκομίζει στην Αναθέτουσα Αρχή τα σχετικά συμφωνητικά, βεβαιώσεις και πιστοποιητικά σε πρώτη αίτηση αυτής. Σε καμία δε ανάλογη περίπτωση ο Ανάδοχος δεν απαλλάσσεται από τις συμβατικές του υποχρεώσεις και ευθύνες λόγω ανάθεσης εργασιών σε τρίτους ή εκχώρησης ή υπεργολαβίας, ούτε η Αναθέτουσα Αρχή συνδέεται συμβατικά με τα τρίτα αυτά πρόσωπα.

ΑΡΘΡΟ 3 ΑΣΦΑΛΙΣΗ

Ο Ανάδοχος φέρει τον κίνδυνο για κάθε ζημία ή απώλεια των υπό προμήθεια ειδών που θα παραδοθούν στην Αναθέτουσα Αρχή σε εκτέλεση της σύμβασης, μέχρι την ημερομηνία παραλαβής τους, υποχρεούμενος σε περίπτωση ζημιάς, φθοράς ή απώλειας σε πλήρη αποκατάσταση ή, ακόμη και αντικατάσταση τους. Μετά την παραλαβή ο κίνδυνος μεταβιβάζεται στην Αναθέτουσα Αρχή.

Ο Ανάδοχος υποχρεούται να λαμβάνει κάθε πρόσφορο μέτρο ασφάλειας και προστασίας για την αποτροπή ζημιών ή φθορών και είναι υπεύθυνος για κάθε ζημία ή βλάβη προσώπων, πραγμάτων ή εγκαταστάσεων της Αναθέτουσας Αρχής, του προσωπικού του ή τρίτων και για την αποκατάσταση κάθε τέτοιας βλάβης ή ζημίας που είναι, δυνατόν να προκληθεί κατά ή επ' ευκαιρία της εκτέλεσης της προμήθειας από τον Ανάδοχο ή τους υπεργολάβους του εφ' όσον οφείλεται σε πράξη ή παράλειψη αυτών ή σε ελάττωμα των υπό προμήθεια ειδών.

Ο Ανάδοχος υποχρεούται να ασφαλίσει και διατηρεί ασφαλισμένο το προσωπικό του στους αρμόδιους ασφαλιστικούς οργανισμούς καθ' όλη τη διάρκεια εκτέλεσης της Σύμβασης και μεριμνά όπως οι υπεργολάβοι του πράξουν το ίδιο.

ΑΡΘΡΟ 4 ΠΟΙΟΤΗΤΑ ΕΙΔΩΝ/ΥΠΗΡΕΣΙΩΝ

Ο Ανάδοχος ευθύνεται για την πληρότητα και την ποιότητα των παρεχομένων ειδών ή/και υπηρεσιών.

Ο Ανάδοχος είναι αποκλειστικά υπεύθυνος έναντι της Αναθέτουσας Αρχής για την ποιότητα της εργασίας του προσωπικού του και των καθ' οιονδήποτε τρόπο μετ' αυτού συνδεομένων ή υπ' αυτού προστηθέντων προσώπων για την εκτέλεση της παρούσας σύμβασης.



ΠΕΡΙΦΕΡΕΙΑ ΚΕΝΤΡΙΚΗΣ ΜΑΚΕΔΟΝΙΑΣ
ΕΙΔΙΚΗ ΥΠΗΡΕΣΙΑ ΔΙΑΧΕΙΡΙΣΗΣ
Ε.Π. Περιφέρειας Κεντρικής Μακεδονίας



Τα υπό προμήθεια είδη που προβλέπεται να παραδοθούν στα πλαίσια της Σύμβασης καθώς και ο τρόπος παράδοσης ή εκτέλεσης της προμήθειας, θα πρέπει να συμφωνούν, από κάθε άποψη, με την υποβληθείσα προσφορά (Τεχνική και Οικονομική Προσφορά) του Αναδόχου.

ΑΡΘΡΟ 5 ΕΓΓΥΗΤΙΚΗ ΕΥΘΥΝΗ

Ο Ανάδοχος εγγυάται προς την Αναθέτουσα Αρχή ότι η προμήθεια θα εκτελεστεί σύμφωνα με τους όρους και προϋποθέσεις της Σύμβασης, ότι τα υπό προμήθεια είδη θα είναι κατά την παράδοσή τους καινούρια και αχρησιμοποίητα, θα πληρούν όλες τις ιδιότητες και χαρακτηριστικά που προβλέπονται στην παρούσα Σύμβαση και στην υποβληθείσα προσφορά του και θα ανταποκρίνονται στις προδιαγραφές, λειτουργίες, αποτελέσματα και ιδιότητες όπως αυτές αναλύονται στην προσφορά του.

Ο Ανάδοχος εγγυάται την καλή και προσήκουσα λειτουργία των ειδών κατά την περίοδο εγγύησης καλής λειτουργίας.

Ο Ανάδοχος είναι υπεύθυνος για την χωρίς καθυστέρηση και με δικά του έξοδα αποκατάσταση κάθε ελαττώματος που αναφέρεται κατά την περίοδο αυτή, εκτός αν αποδείξει ότι τα ελαττώματα προέρχονται από αίτια που δεν έχουν σχέση με σφάλματα στην κατασκευή, στα υλικά, στη σχεδίαση ή στην υλοποίηση της προμήθειας.

Αν ελαττώματα κατά τη διάρκεια της περιόδου αυτής συνεπάγονται την αχρηστία μέρους ή του συνόλου κάποιου είδους, ο Ανάδοχος προβαίνει σε αντικαταστάσεις σε τέτοιο βαθμό ώστε να διατηρηθεί το επίπεδο που καθορίζεται στη Σύμβαση, χωρίς επιβάρυνση της Αναθέτουσας Αρχής.

Η Αναθέτουσα Αρχή πληροφορεί τον Ανάδοχο ως προς το είδος και την έκταση κάθε ελαττώματος μόλις αυτό γίνει εμφανές. Αν ο Ανάδοχος δεν αποκαταστήσει το ελάττωμα χωρίς καθυστέρηση, η Αναθέτουσα Αρχή μπορεί να φροντίσει για την αποκατάσταση του ελαττώματος από τρίτον, με κίνδυνο και δαπάνη του Αναδόχου.

Η Αναθέτουσα Αρχή έχει το δικαίωμα, σε περίπτωση που κρίνει ότι κάποιο τμήμα της προμήθειας δεν εκτελείται σύμφωνα με τους όρους της Σύμβασης, να εκφράσει γραπτώς και αιτιολογημένα τις απόψεις της, σχετικά με την πορεία του εν λόγω τμήματος της προμήθειας. Ο Ανάδοχος, λαμβάνοντας υπόψη τις απόψεις της Αναθέτουσας Αρχής, θα καταβάλει κάθε προσπάθεια, ώστε να εξασφαλισθεί η έγκαιρη και ορθή εκτέλεσή της.

Κατά τη διάρκεια της παρούσας σύμβασης η Αναθέτουσα Αρχή διατηρεί το δικαίωμα να την καταγγείλει μονομερώς, με απλή δήλωση της και αζημίως, χωρίς την ανάγκη τήρησης ορισμένης προθεσμίας και χωρίς να υποχρεούται να καταβάλει στον Ανάδοχο τη συμφωνηθείσα αμοιβή για όλη τη συμφωνηθείσα προμήθεια, εφόσον ο Ανάδοχος δεν συμμορφωθεί εντός δέκα (10) ημερολογιακών ημερών με τις υποδείξεις της Αναθέτουσας Αρχής.

ΑΡΘΡΟ 6 ΚΑΤΑΘΕΣΗ ΕΓΓΥΗΣΕΩΝ

Για την καλή και εμπρόθεσμη εκτέλεση των όρων της Σύμβασης ο Ανάδοχος κατέθεσε Εγγυητική Επιστολή Καλής Εκτέλεσης των όρων της σύμβασης που θα καλύπτει το 5% του συνολικού συμβατικού τιμήματος χωρίς Φ.Π.Α., με στοιχεία:

Ημερομηνία έκδοσης

Αριθμός εγγυητικής.....

Ποσού (EURO):



ΠΕΡΙΦΕΡΕΙΑ ΚΕΝΤΡΙΚΗΣ ΜΑΚΕΔΟΝΙΑΣ
ΕΙΔΙΚΗ ΥΠΗΡΕΣΙΑ ΔΙΑΧΕΙΡΙΣΗΣ
Ε.Π. Περιφέρειας Κεντρικής Μακεδονίας



Τράπεζα έκδοσης

Η εγγύηση καλής εκτέλεσης της Σύμβασης θα επιστραφεί μετά την οριστική ποιοτική και ποσοτική παραλαβή της προμήθειας και ύστερα από την εκκαθάριση των τυχόν απαιτήσεων από τους συμβαλλομένους. Η παρεχόμενη εγγύηση καλής εκτέλεσης είναι διάρκειας τουλάχιστον

Εάν, κατά τη διάρκεια εκτέλεσης της Σύμβασης, το πιστωτικό ή χρηματοδοτικό ίδρυμα ή άλλο νομικό πρόσωπο που εξέδωσε την εγγυητική επιστολή περιέλθει σε αδυναμία να ανταποκριθεί στις υποχρεώσεις του, ο Ανάδοχος οφείλει να παράσχει νέα εγγύηση με τους ίδιους όρους, εντός δέκα (10) ημερών από την προηγούμενη σχετική όχληση της Αναθέτουσας Αρχής. Εάν ο Ανάδοχος δεν παράσχει νέα εγγύηση, η Αναθέτουσα Αρχή δικαιούται να καταγγείλει τη Σύμβαση.

ΑΡΘΡΟ 7 ΤΙΜΗΜΑ

Το συνολικό Συμβατικό Τίμημα για την προμήθεια των ειδών της παρούσας σύμβασης ανέρχεται στο συνολικό ποσό των: € **μη συμπεριλαμβανομένου του αναλογούντος Φ.Π.Α.**, όπως αναγράφεται στην οικονομική προσφορά του Αναδόχου.

Στην ανωτέρω τιμή περιλαμβάνονται, σύμφωνα με τη Διακήρυξη, φόροι, κρατήσεις υπέρ τρίτων και κάθε είδους δαπάνη που απαιτείται για την εκτέλεση της ως άνω Προμήθειας και την παράδοση του συνόλου των υπό προμήθεια ειδών ελεύθερων στην έδρα της Αναθέτουσας Αρχής ή στο χώρο που θα αυτή θα υποδείξει.

Ο Ανάδοχος συνομολογεί και αποδέχεται ότι το συνολικό συμβατικό τίμημα θα παραμείνει σταθερό και αμετάβλητο σε όλη τη διάρκεια εκτέλεσης της παρούσας σύμβασης και αποκλείεται απόλυτα κάθε αναπροσαρμογή, αναθεώρηση και γενικά μεταβολή αυτού, για οποιοδήποτε λόγο ή αιτία, ακόμη και για λόγους που δεν μπορούν να προβλεφθούν.

Με την καταβολή του ανωτέρω ποσού στον Ανάδοχο, σύμφωνα και με τα οριζόμενα στο άρθρο 8 της παρούσας, επέρχεται πλήρης και ολοσχερής εξόφλησή του και αποσβήνεται κάθε σχετική υποχρέωση της Αναθέτουσας Αρχής, έναντι της οποίας δεν αντιτάσσονται τυχόν διαφορετικές συμφωνίες εκ μέρους του Αναδόχου, είτε προγενέστερες είτε μεταγενέστερες της παρούσας σύμβασης.

ΑΡΘΡΟ 8 ΤΡΟΠΟΣ ΠΛΗΡΩΜΗΣ – ΚΡΑΤΗΣΕΙΣ

Η πληρωμή της αξίας των προσφερόμενων ειδών θα γίνει βάσει των νόμιμων παραστατικών (π.χ. έκδοση τιμολογίου, δελτίου αποστολής κ.λ.π.) τα οποία ο Ανάδοχος υποχρεούται να προσκομίσει στην Αναθέτουσα Αρχή κατά την κείμενη νομοθεσία. Συγκεκριμένα, η πληρωμή θα γίνει ως εξής:

- α)** Το 100% της συμβατικής αξίας θα καταβληθεί στον Ανάδοχο μετά την οριστική παραλαβή των ειδών ή
- β)** Με τη χορήγηση έντοκης προκαταβολής ποσοστού έως 50% της συμβατικής αξίας χωρίς Φ.Π.Α., με την κατάθεση ισόποσης εγγύησης η οποία θα καλύπτει τη διαφορά μεταξύ του ποσού της εγγύησης καλής εκτέλεσης και του ποσού της καταβαλλόμενης προκαταβολής, σύμφωνα με τα οριζόμενα στο άρθρο 72§1 περ. δ του ν. 4412/2016 και στη διακήρυξη, και την καταβολή του υπολοίπου (έως 50%) μετά την οριστική παραλαβή των ειδών.

Η παραπάνω προκαταβολή θα είναι έντοκη. Κατά την εξόφληση θα παρακρατείται τόκος επί της εισπραχθείσας προκαταβολής και για το χρονικό διάστημα υπολογιζόμενου από την ημερομηνία λήψεως μέχρι την ημερομηνία οριστικής και ποιοτικής παραλαβής. Για τον υπολογισμό του τόκου θα λαμβάνεται υπόψη το ύψος του επιτοκίου των εντόκων γραμματίων του Δημοσίου 12μηνιας διάρκειας που θα ισχύει



ΠΕΡΙΦΕΡΕΙΑ ΚΕΝΤΡΙΚΗΣ ΜΑΚΕΔΟΝΙΑΣ
ΕΙΔΙΚΗ ΥΠΗΡΕΣΙΑ ΔΙΑΧΕΙΡΙΣΗΣ
Ε.Π. Περιφέρειας Κεντρικής Μακεδονίας



κατά την ημερομηνία λήψης της προκαταβολής προσαυξημένο κατά 0,25 ποσοστιαίες μονάδες το οποίο θα παραμένει σταθερό μέχρι την εξάντληση του ποσού της χορηγηθείσας προκαταβολής.

Τα δικαιολογητικά που απαιτούνται για την πληρωμή είναι τα εξής:

- α) Πρωτόκολλο ή πρακτικό οριστικής ποσοτικής και ποιοτικής παραλαβής των ειδών που παρελήφθησαν
- β) Τιμολόγιο του Αναδόχου
- γ) Πιστοποιητικά Φορολογικής και Ασφαλιστικής Ενημερότητας σύμφωνα με τις κείμενες διατάξεις.
- δ) Κάθε άλλο δικαιολογητικό που τυχόν ήθελε ζητηθεί από τις αρμόδιες υπηρεσίες που διενεργούν τον έλεγχο και την πληρωμή από τα προβλεπόμενα στις διατάξεις του άρθρου 200 παρ. 4 του ν. 4412/2016, όπως έχει τροποποιηθεί και ισχύει.

Η εξόφληση, θα πραγματοποιείται εντός τριάντα (30) ημερών από την ημερομηνία παραλαβής του Τιμολογίου αφού προσκομιστούν τα απαραίτητα δικαιολογητικά για την είσπραξη του Τιμολογίου.

Τον Ανάδοχο βαρύνουν οι υπέρ τρίτων κρατήσεις, ως και κάθε άλλη επιβάρυνση, σύμφωνα με την κείμενη νομοθεσία, μη συμπεριλαμβανομένου Φ.Π.Α., για την παράδοση των ειδών στον τόπο και με τον τρόπο που προβλέπεται στα έγγραφα της σύμβασης. Ιδίως βαρύνεται με τις ακόλουθες κρατήσεις:

α) Κράτηση 0,07%, η οποία υπολογίζεται επί της αξίας κάθε πληρωμής, προ φόρων και κρατήσεων της αρχικής, καθώς και κάθε συμπληρωματικής σύμβασης, υπέρ της Ενιαίας Ανεξάρτητης Αρχής Δημοσίων Συμβάσεων (άρθρο 4 Ν.4013/2011 όπως ισχύει)

β) Κράτηση ύψους 0,06% η οποία υπολογίζεται επί της αξίας κάθε πληρωμής προ φόρων και κρατήσεων της αρχικής καθώς και κάθε συμπληρωματικής σύμβασης, υπέρ της Αρχής Εξέτασης Προδικαστικών Προσφυγών (ΑΕΠΠ), σύμφωνα με το άρθρο 350 παρ. 3 Ν. 4412/2016 και την Κ.Υ.Α. 1191/2017 ΦΕΚ 969 Β'/22-03-2017.

γ) Κράτηση ύψους 0,02% υπέρ του Δημοσίου, η οποία υπολογίζεται επί της αξίας, εκτός ΦΠΑ, της αρχικής, καθώς και κάθε συμπληρωματικής σύμβασης. Το ποσό αυτό παρακρατείται σε κάθε πληρωμή από την αναθέτουσα αρχή στο όνομα και για λογαριασμό της Γενικής Διεύθυνσης Δημοσίων Συμβάσεων και Προμηθειών σύμφωνα με την παρ. 6 του άρθρου 36 του ν. 4412/2016.

Οι υπέρ τρίτων κρατήσεις υπόκεινται στο εκάστοτε ισχύον αναλογικό τέλος χαρτοσήμου και στην επ' αυτού εκάστοτε ισχύουσα αναλογική εισφορά υπέρ ΟΓΑ.

δ) Η δαπάνη δημοσίευσης της Προκήρυξης (περίληψης διακήρυξης) στον Ελληνικό τύπο

Με κάθε πληρωμή θα γίνεται η προβλεπόμενη από την κείμενη νομοθεσία παρακράτηση φόρου εισοδήματος επί του καθαρού ποσού.

Ο Ανάδοχος οφείλει να παρέχει τα είδη και τις υπηρεσίες που έχει περιγράψει στην προσφορά του και σύμφωνα με την τιμή που έχει προσδιοριστεί σ' αυτήν. Άλλως, σε περίπτωση που ο Ανάδοχος δεν εκπληρώσει τις υποχρεώσεις του σύμφωνα με την υποβληθείσα προσφορά του, η Αναθέτουσα Αρχή διατηρεί το δικαίωμα να παρακρατήσει μέρος της αμοιβής του ή και να μην προβεί στην πληρωμή του Αναδόχου, λόγω αθέτησης των υποχρεώσεών του.

Η αποπληρωμή του τιμήματος εξαρτάται από την εκπλήρωση εκ μέρους του Αναδόχου όλων των υποχρεώσεών του όσον αφορά στην εκτέλεση όλων των ειδών της προμήθειας και από την οριστική παραλαβή του συνόλου της προμήθειας της παρούσας εκ μέρους της Αναθέτουσας Αρχής.



ΠΕΡΙΦΕΡΕΙΑ ΚΕΝΤΡΙΚΗΣ ΜΑΚΕΔΟΝΙΑΣ
ΕΙΔΙΚΗ ΥΠΗΡΕΣΙΑ ΔΙΑΧΕΙΡΙΣΗΣ
Ε.Π. Περιφέρειας Κεντρικής Μακεδονίας



ΑΡΘΡΟ 9 ΤΟΠΟΣ & ΧΡΟΝΟΣ ΠΑΡΑΔΟΣΗΣ – ΠΟΙΟΤΙΚΗ & ΠΟΣΟΤΙΚΗ ΠΑΡΑΛΑΒΗ - ΠΟΙΝΙΚΕΣ ΡΗΤΡΕΣ

Τα υπό προμήθεια είδη και υπηρεσίες (εγκατάσταση, εκπαίδευση κλπ.) θα πρέπει να παραδοθούν εντός (.....) από την υπογραφή της παρούσας σύμβασης στην έδρα της Αναθέτουσας Αρχής.

Η παραλαβή των ειδών θα γίνει εντός δέκα (10) ημερών από την Επιτροπή Παραλαβής θα συσταθεί για τον σκοπό αυτό με απόφαση του Δ.Σ. της Αναθέτουσας Αρχής.

Ο Ανάδοχος υποχρεούται να παραδώσει την προμήθεια μέσα στα χρονικά όρια και με τον τρόπο που ορίζει η παρούσα Σύμβαση. Ο χρόνος ολοκλήρωσης ορίζεται με την οριστική παραλαβή της προμήθειας.

Σε περίπτωση μη προσηκούσας εκτέλεσης ή καθυστέρησης της παράδοσης των ειδών η Αναθέτουσα Αρχή δύναται να κηρύξει τον ανάδοχο έκπτωτο και να επιβάλλει κυρώσεις και ποινικές ρήτρες σύμφωνα με τις σχετικές διατάξεις του άρθρου 203 του Ν. 4412/2016.

ΑΡΘΡΟ 10 ΛΥΣΗ - ΚΑΤΑΓΓΕΛΙΑ ΤΗΣ ΣΥΜΒΑΣΗΣ - ΥΠΟΚΑΤΑΣΤΑΣΗ ΑΝΑΔΟΧΟΥ

Η Αναθέτουσα Αρχή μπορεί να επιφέρει μονομερώς τη λύση της Σύμβασης σύμφωνα με τους όρους του άρθρου 133 του Ν. 4412/2016.

Στην περίπτωση που, κατά την εκτέλεση της σύμβασης, ο ανάδοχος καταδικαστεί αμετάκλητα για ένα από τα αδικήματα που αναφέρονται στην παρ. 2.2.3.1 της διακήρυξης, η αναθέτουσα αρχή δύναται να καταγγείλει μονομερώς τη σύμβαση και να αναζητήσει τυχόν αξιώσεις αποζημίωσης, σύμφωνα με τις σχετικές διατάξεις του ΑΚ, περί αμφοτεροβαρών συμβάσεων.

Εάν ο ανάδοχος πτωχεύσει ή υπαχθεί σε διαδικασία εξυγίανσης ή ειδικής εκκαθάρισης ή τεθεί υπό αναγκαστική διαχείριση από εκκαθαριστή ή από το δικαστήριο ή υπαχθεί σε διαδικασία πτωχευτικού συμβιβασμού ή αναστείλει τις επιχειρηματικές του δραστηριότητες ή εάν βρίσκεται σε οποιαδήποτε ανάλογη κατάσταση, προκύπτουσα από παρόμοια διαδικασία, προβλεπόμενη σε εθνικές διατάξεις νόμου, η αναθέτουσα αρχή δύναται, ομοίως, να καταγγείλει μονομερώς τη σύμβαση και να αναζητήσει τυχόν αξιώσεις αποζημίωσης, σύμφωνα με τις σχετικές διατάξεις του ΑΚ.

Σε αμφότερες τις ως άνω περιπτώσεις καταγγελίας της σύμβασης, η αναθέτουσα αρχή δύναται να προσκαλέσει τον/τους επόμενο/ους, κατά σειρά, μειοδότη/ες της διαδικασίας ανάθεσης της συγκεκριμένης σύμβασης και να του/τους προτείνει να αναλάβει/ουν την προμήθεια των ειδών του έκπτωτου αναδόχου, με τους ίδιους όρους και προϋποθέσεις και βάσει της προσφοράς που είχε υποβάλει ο έκπτωτος (ρητή ρήτρα υποκατάστασης).

ΑΡΘΡΟ 11 ΤΡΟΠΟΠΟΙΗΣΗ ΣΥΜΒΑΣΗΣ

Η Σύμβαση τροποποιείται σύμφωνα με τα οριζόμενα στο άρθρο 132 του ν. 4412/2016 κατά τους όρους του άρθρου 201 του ίδιου Νόμου.

ΑΡΘΡΟ 12 ΑΝΩΤΕΡΑ ΒΙΑ

Τα συμβαλλόμενα μέρη δεν ευθύνονται για τη μη εκπλήρωση των συμβατικών τους υποχρεώσεων, στο μέτρο που η αδυναμία εκπλήρωσης οφείλεται σε περιστατικά ανωτέρας βίας, υπό την προϋπόθεση ότι η επικαλούμενη ανωτέρα βία αποδεικνύεται δεόντως και επαρκώς. Σαν ανωτέρα βία εννοείται κάθε γεγονός απρόβλεπτο και αναπότρεπτο που καθιστά απολύτως αδύνατη την εκτέλεση της Σύμβασης.

Η απόδειξη της ανωτέρας βίας βαρύνει αυτόν που την επικαλείται.

Ως περιπτώσεις ανωτέρας βίας αναφέρονται ενδεικτικά οι παρακάτω:



ΠΕΡΙΦΕΡΕΙΑ ΚΕΝΤΡΙΚΗΣ ΜΑΚΕΔΟΝΙΑΣ

ΕΙΔΙΚΗ ΥΠΗΡΕΣΙΑ ΔΙΑΧΕΙΡΙΣΗΣ
Ε.Π. Περιφέρειας Κεντρικής Μακεδονίας



- (1) Γενική απεργία, που συνεπάγεται τη διακοπή των εργασιών του καταστήματος ή του εργοστασίου του προμηθευτή.
- (2) Γενική ή μερική πυρκαγιά στο κατάστημα ή στο εργοστάσιο του προμηθευτή.
- (3) Πλημμύρα.
- (4) Σεισμός.
- (5) Πόλεμος.
- (6) Εμπορικός αποκλεισμός μεταφορών (Διεθνούς Δικτύου).
- (7) Εμπορικός αποκλεισμός εισαγωγής (EMBARGO).
- (8) Πανδημία

Ο Ανάδοχος, επικαλούμενος υπαγωγή της αδυναμίας εκπλήρωσης υποχρεώσεών του σε γεγονός που εμπίπτει στην προηγούμενη παράγραφο, οφείλει να γνωστοποιήσει και επικαλεσθεί προς την Αναθέτουσα Αρχή τους σχετικούς λόγους και περιστατικά εγγράφως, εντός αποσβεστικής προθεσμίας (.....) ημερών από τότε που συνέβησαν, προσκομίζοντας τα απαραίτητα αποδεικτικά στοιχεία.

Σε περίπτωση που ο Ανάδοχος, μέσα στην ανωτέρω προθεσμία, δεν αναφέρει τα περιστατικά και δεν προσκομίσει τα απαιτούμενα αποδεικτικά στοιχεία, στερείται του δικαιώματος να επικαλεστεί την ύπαρξη ανωτέρας βίας.

ΑΡΘΡΟ 13 ΕΦΑΡΜΟΣΤΕΟ ΔΙΚΑΙΟ - ΕΠΙΛΥΣΗ ΔΙΑΦΟΡΩΝ

Η Σύμβαση διέπεται από το Ελληνικό δίκαιο.

Τα συμβαλλόμενα μέρη, θα καταβάλλουν κάθε δυνατή προσπάθεια για τη συναινετική και καλόπιστη διευθέτηση οποιασδήποτε διαφοράς, αμφισβήτησης ή απαίτησης που ενδέχεται να προκύψει κατά την ερμηνεία ή την εκτέλεση ή την εφαρμογή της παρούσας Σύμβασης.

Σε περίπτωση που οι διαφορές που τυχόν θα προκύψουν δεν μπορούν να λυθούν κατά τα παραπάνω, αρμόδια θα είναι τα Δικαστήρια της Θεσσαλονίκης.

Για ό,τι δεν προβλέπεται από την παρούσα, εφαρμόζονται οι διατάξεις του Ν. 4412/2016 όπως ισχύει και συμπληρωματικά ο Αστικός Κώδικας.

Εκτός από τους ειδικά αναφερόμενους όρους της παρούσας Σύμβασης, το κείμενο της οποίας κατισχύει κάθε άλλου κειμένου στο οποίο αυτή στηρίζεται, εκτός βέβαια καταδήλων σφαλμάτων ή παραδρομών, ισχύει η προσφορά του Αναδόχου και η υπ' αριθμ./2020 Διακήρυξη που αποτελούν αναπόσπαστο μέρος της παρούσας σύμβασης.

ΑΡΘΡΟ 14 ΔΕΣΜΕΥΣΕΙΣ ΑΝΑΔΟΧΟΥ

Ο Ανάδοχος δεσμεύεται ότι:

α) τηρεί και θα εξακολουθήσει να τηρεί κατά την εκτέλεση της σύμβασης, τις υποχρεώσεις του που απορρέουν από τις διατάξεις της περιβαλλοντικής, κοινωνικοασφαλιστικής και εργατικής νομοθεσίας, που έχουν θεσπιστεί με το δίκαιο της Ένωσης, το εθνικό δίκαιο, συλλογικές συμβάσεις ή διεθνείς διατάξεις περιβαλλοντικού, κοινωνικού και εργατικού δικαίου, οι οποίες απαριθμούνται στο Παράρτημα Χ του Προσαρτήματος Α του ν. 4412/2016. Η τήρηση των εν λόγω υποχρεώσεων ελέγχεται και βεβαιώνεται από τα όργανα που επιβλέπουν την εκτέλεση των δημοσίων συμβάσεων και τις αρμόδιες δημόσιες αρχές και υπηρεσίες που ενεργούν εντός των ορίων της ευθύνης και της αρμοδιότητάς τους



ΠΕΡΙΦΕΡΕΙΑ ΚΕΝΤΡΙΚΗΣ ΜΑΚΕΔΟΝΙΑΣ
ΕΙΔΙΚΗ ΥΠΗΡΕΣΙΑ ΔΙΑΧΕΙΡΙΣΗΣ
Ε.Π. Περιφέρειας Κεντρικής Μακεδονίας



- β) δεν θα ενεργήσει αθέμιτα, παράνομα ή καταχρηστικά καθ' όλη τη διάρκεια εκτέλεσης της σύμβασης
 γ) λαμβάνει τα κατάλληλα μέτρα για να διαφυλάξει την εμπιστευτικότητα των πληροφοριών που έχουν χαρακτηριστεί ως τέτοιες.

Σε περίπτωση που διαπιστωθεί παράβαση του ανωτέρω όρου θα καταγγέλλεται μονομερώς από την Αναθέτουσα Αρχή η σύμβαση με τον ανάδοχο.

ΑΡΘΡΟ 15 ΕΙΔΙΚΟΙ ΟΡΟΙ

Όλοι οι όροι της παρούσας θεωρούνται ουσιώδεις και κάθε τροποποίηση οποιουδήποτε όρου πρέπει να γίνεται εγγράφως και να υπογράφεται και από τα δύο μέρη. Η μη χρησιμοποίηση οποιουδήποτε όρου δεν συνιστά σιωπηρή κατάργηση του.

Η μη άσκηση εκ μέρους της Αναθέτουσας Αρχής οποιουδήποτε δικαιώματος που παρέχεται σ' αυτήν με την παρούσα Σύμβαση ή το νόμο δεν είναι, ούτε θεωρείται ανοχή, τροποποίηση όρου ή αποδυνάμωση δικαιωμάτων της που πηγάζει από την παρούσα ή το νόμο, αλλά δικαιούται να ασκήσει τέτοιο ή τέτοια δικαιώματα οποτεδήποτε η Αναθέτουσα Αρχή το κρίνει σκόπιμο ή επιθυμητό προς προστασία των συμφερόντων της, επικαλούμενη και δικαιώματα που είχε αλλά δεν είχε ασκήσει στο παρελθόν.

Τα παραπάνω συμφωνήθηκαν ανεπιφύλακτα και έγιναν αποδεκτά από τα συμβαλλόμενα μέρη.

Η παρούσα σύμβαση συντάχθηκε και υπογράφηκε νόμιμα σε τρία (3) όμοια πρωτότυπα.

ΟΙ ΣΥΜΒΑΛΛΟΜΕΝΟΙ

ΓΙΑ ΤΗΝ ΑΝΑΘΕΤΟΥΣΑ ΑΡΧΗ:

**ΕΘΝΙΚΟ ΚΕΝΤΡΟ ΕΡΕΥΝΑΣ ΚΑΙ ΤΕΧΝΟΛΟΓΙΚΗΣ
 ΑΝΑΠΤΥΞΗΣ (ΕΚΕΤΑ)/ Ινστιτούτο Χημικών
 Διεργασιών & Ενεργειακών Πόρων (ΙΔΕΠ)**

ΓΙΑ ΤΟΝ ΑΝΑΔΟΧΟ

.....

.....

.....



ΠΕΡΙΦΕΡΕΙΑ ΚΕΝΤΡΙΚΗΣ ΜΑΚΕΔΟΝΙΑΣ
 ΕΙΔΙΚΗ ΥΠΗΡΕΣΙΑ ΔΙΑΧΕΙΡΙΣΗΣ
 Ε.Π. Περιφέρειας Κεντρικής Μακεδονίας



ΕΥΡΩΠΑΪΚΟ ΕΝΙΑΙΟ ΕΓΓΡΑΦΟ ΣΥΜΒΑΣΗΣ [ΕΕΕΣ]

[άρθρου 79 παρ. 1 και 3 ν. 4412/2016 (Α 147)]

για διαδικασίες σύναψης δημόσιας σύμβασης άνω των ορίων των οδηγιών**Μέρος Ι: Πληροφορίες σχετικά με τη διαδικασία σύναψης σύμβασης και την αναθέτουσα αρχή ή τον αναθέτοντα φορέα.**

Στοιχεία της δημοσίευσης

Για διαδικασίες σύναψης σύμβασης για τις οποίες έχει δημοσιευτεί προκήρυξη διαγωνισμού στην Επίσημη Εφημερίδα της Ευρωπαϊκής Ένωσης, οι πληροφορίες που απαιτούνται στο Μέρος Ι ανακτώνται αυτόματα, υπό την προϋπόθεση ότι έχει χρησιμοποιηθεί η ηλεκτρονική υπηρεσία ΕΕΕΣ/ΤΕΥΔ για τη συμπλήρωση του ΕΕΕΣ /ΤΕΥΔ. Παρατίθεται η σχετική ανακοίνωση που δημοσιεύεται στην Επίσημη Εφημερίδα της Ευρωπαϊκής Ένωσης:

Προσωρινός αριθμός προκήρυξης στην
ΕΕ: αριθμός

[], ημερομηνία [], σελίδα []

Αριθμός προκήρυξης στην ΕΕ:

[][][]/S [][][][]

2020/S 072-171019

Εάν δεν έχει δημοσιευθεί προκήρυξη διαγωνισμού στην Επίσημη Εφημερίδα της Ευρωπαϊκής Ένωσης ή αν δεν υπάρχει υποχρέωση δημοσίευσης εκεί, η αναθέτουσα αρχή ή ο αναθέτων φορέας θα πρέπει να συμπληρώσει πληροφορίες με τις οποίες θα είναι δυνατή η αδιαμφισβήτητη ταυτοποίηση της διαδικασίας σύναψης σύμβασης (π.χ. παραπομπή σε δημοσίευση σε εθνικό επίπεδο)

Δημοσίευση σε εθνικό επίπεδο: (π.χ.
www.promitheus.gov.gr/[ΑΔΑΜ
Προκήρυξης στο ΚΗΜΔΗΣ])

Στην περίπτωση που δεν απαιτείται δημοσίευση γνωστοποίησης στην Επίσημη Εφημερίδα της Ευρωπαϊκής Ένωσης παρακαλείστε να παράσχετε άλλες πληροφορίες με τις οποίες θα είναι δυνατή η αδιαμφισβήτητη ταυτοποίηση της διαδικασίας σύναψης δημόσιας σύμβασης.



ΠΕΡΙΦΕΡΕΙΑ ΚΕΝΤΡΙΚΗΣ ΜΑΚΕΔΟΝΙΑΣ

ΕΙΔΙΚΗ ΥΠΗΡΕΣΙΑ ΔΙΑΧΕΙΡΙΣΗΣ
Ε.Π. Περιφέρειας Κεντρικής Μακεδονίας



Ταυτότητα του αγοραστή

Επίσημη ονομασία:	ΕΘΝΙΚΟ ΚΕΝΤΡΟ ΕΡΕΥΝΑΣ ΚΑΙ ΤΕΧΝΟΛΟΓΙΚΗΣ ΑΝΑΠΤΥΞΗΣ (ΕΚΕΤΑ)
Α.Φ.Μ., εφόσον υπάρχει:	ΕΛ099785242
Δικτυακός τόπος (εφόσον υπάρχει):	www.certh.gr
Πόλη:	Θέρμη, Θεσσαλονίκη
Οδός και αριθμός:	6ο χλμ. Χαριλάου-Θέρμης
Ταχ. κωδ.:	GR 570 01
Αρμόδιος επικοινωνίας:	
Τηλέφωνο:	0030 2310 498 100
φαξ:	0030 2310 498 180
Ηλ. ταχ/μείο:	certh@certh.gr
Χώρα:	GR

Πληροφορίες σχετικά με τη διαδικασία σύναψης σύμβασης

Τίτλος:

ΠΡΟΜΗΘΕΙΑ ΕΞΟΠΛΙΣΜΟΥ ΓΙΑ ΤΑ Υ/Ε-2, 6, 10 ΚΑΙ 11
ΤΗΣ ΠΡΑΞΗΣ: “ΑΝΑΒΑΘΜΙΣΗ ΤΩΝ ΕΡΕΥΝΗΤΙΚΩΝ
ΥΠΟΔΟΜΩΝ ΤΟΥ ΕΑΝΟΣΥΣ ΓΙΑ ΤΗΝ ΑΝΑΠΤΥΞΗ
ΚΑΙΝΟΤΟΜΩΝ ΥΒΡΙΔΙΚΩΝ ΣΥΣΤΗΜΑΤΩΝ ΉΞΥΠΝΗΣ
ΔΙΑΧΕΙΡΙΣΗΣ ΕΝΕΡΓΕΙΑΣ ΩΣ ΕΡΓΑΛΕΙΟ ΓΙΑ ΤΗΝ
ΒΙΩΣΙΜΗ ΤΟΥΡΙΣΤΙΚΗ ΑΝΑΠΤΥΞΗ (HYEST)”

Σύντομη περιγραφή:

Η παρούσα σύμβαση χρηματοδοτείται από την Περιφέρεια Κ. Μακεδονίας μέσω πιστώσεων του ΠΔΕ (αρ. εναρ. έργου 2018ΕΠ00810008) και αποτελεί τα Υ/Ε-2, 6, 10, 11 της πράξης «Αναβάθμιση των Ερευνητικών Υποδομών του ΕΑΝΟΣΥΣ για την Ανάπτυξη Καινοτόμων Υβριδικών Συστημάτων ΉΞυπνης Διαχείρισης Ενέργειας ως Εργαλείο για την Βιώσιμη Τουριστική Ανάπτυξη (HyEST)» με κωδικό MIS 5010657, η οποία έχει ενταχθεί στον Άξονα Προτεραιότητας «Ενίσχυση της έρευνας, της τεχνολογικής ανάπτυξης και της καινοτομίας» του Ε.Π. «Κεντρική Μακεδονία 2014-2020» με βάση την απόφαση ένταξης με αρ. πρωτ. 762/20-2-2018 της Περιφέρειας Κ. Μακεδονίας. Η παρούσα σύμβαση συγχρηματοδοτείται από την Ευρωπαϊκή Ένωση [Ευρωπαϊκό Ταμείο Περιφερειακής Ανάπτυξης (ΕΤΠΑ)] και από εθνικούς πόρους.



ΠΕΡΙΦΕΡΕΙΑ ΚΕΝΤΡΙΚΗΣ ΜΑΚΕΔΟΝΙΑΣ
ΕΙΔΙΚΗ ΥΠΗΡΕΣΙΑ ΔΙΑΧΕΙΡΙΣΗΣ
Ε.Π. Περιφέρειας Κεντρικής Μακεδονίας



Αριθμός αναφοράς αρχείου
 που αποδίδεται στον φάκελο
 από την αναθέτουσα αρχή ή
 τον αναθέτοντα φορέα (εάν υπάρχει): 445/2020

Μέρος ΙΙ: Πληροφορίες σχετικά με τον οικονομικό φορέα

A: Πληροφορίες σχετικά με τον οικονομικό φορέα

Επωνυμία:

Οδός και αριθμός:

Ταχ. κωδ.:

Πόλη:

Χώρα:

Αρμόδιος ή αρμόδιοι επικοινωνίας:

Ηλ. ταχ/μείο:

Τηλέφωνο:

φαξ:

A.Φ.Μ., εφόσον υπάρχει

Δικτυακός τόπος (εφόσον υπάρχει):

Ο οικονομικός φορέας είναι πολύ μικρή, μικρή ή μεσαία επιχείρηση;

Ναι / Όχι

Ο ΟΦ αποτελεί προστατευόμενο εργαστήριο

Μόνο σε περίπτωση προμήθειας κατ' αποκλειστικότητα: ο οικονομικός φορέας είναι προστατευόμενο εργαστήριο, «κοινωνική επιχείρηση» ή προβλέπει την εκτέλεση συμβάσεων στο πλαίσιο προγραμμάτων προστατευόμενης απασχόλησης;

Απάντηση:

Ναι / Όχι

Ποιο είναι το αντίστοιχο ποσοστό των εργαζομένων με αναπηρία ή μειονεκτούντων εργαζομένων;

%

Εφόσον απαιτείται, ορίστε την κατηγορία ή τις κατηγορίες στις οποίες ανήκουν οι ενδιαφερόμενοι εργαζόμενοι με αναπηρία ή μειονεξία

-

Ο ΟΦ είναι εγγεγραμμένος σε Εθνικό Σύστημα (Προ)Επιλογής



ΠΕΡΙΦΕΡΕΙΑ ΚΕΝΤΡΙΚΗΣ ΜΑΚΕΔΟΝΙΑΣ

ΕΙΔΙΚΗ ΥΠΗΡΕΣΙΑ ΔΙΑΧΕΙΡΙΣΗΣ
 Ε.Π. Περιφέρειας Κεντρικής Μακεδονίας



Κατά περίπτωση, ο οικονομικός φορέας είναι εγγεγραμμένος σε επίσημο κατάλογο εγκεκριμένων οικονομικών φορέων ή διαθέτει ισοδύναμο πιστοποιητικό [π.χ. βάσει εθνικού συστήματος (προ)επιλογής];

Απάντηση:

Ναι / Όχι

Αναφέρετε την ονομασία του καταλόγου ή του πιστοποιητικού και τον σχετικό αριθμό εγγραφής ή πιστοποίησης, κατά περίπτωση:

-

Εάν το πιστοποιητικό εγγραφής ή η πιστοποίηση διατίθεται ηλεκτρονικά, αναφέρετε:

-

Αναφέρετε τα δικαιολογητικά στα οποία βασίζεται η εγγραφή ή η πιστοποίηση και κατά περίπτωση, την κατάταξη στον επίσημο κατάλογο

-

Η εγγραφή ή η πιστοποίηση καλύπτει όλα τα απαιτούμενα κριτήρια επιλογής; Ναι / Όχι

Ο οικονομικός φορέας θα είναι σε θέση να προσκομίσει βεβαίωση πληρωμής εισφορών κοινωνικής ασφάλισης και φόρων ή να παράσχει πληροφορίες που θα δίνουν τη δυνατότητα στην αναθέτουσα αρχή ή στον αναθέτοντα φορέα να τη λάβει απευθείας μέσω πρόσβασης σε εθνική βάση δεδομένων σε οποιοδήποτε κράτος μέλος αυτή διατίθεται δωρεάν;

Ναι / Όχι

Εάν η σχετική τεκμηρίωση διατίθεται ηλεκτρονικά, να αναφέρετε:

Εάν η σχετική τεκμηρίωση διατίθεται ηλεκτρονικά, να αναφέρετε:

-

Ο ΟΦ συμμετάσχει στη διαδικασία μαζί με άλλους Οικονομικούς Φορείς

Ο οικονομικός φορέας συμμετέχει στη διαδικασία σύναψης σύμβασης από κοινού με άλλους;

Απάντηση:

Ναι / Όχι

α) Να αναφέρετε τον ρόλο του οικονομικού φορέα στον όμιλο (επικεφαλής, υπεύθυνος για συγκεκριμένα καθήκοντα ...):

-

β) Προσδιορίστε τους άλλους οικονομικούς φορείς που συμμετέχουν από κοινού στη διαδικασία προμήθειας:

-

γ) Κατά περίπτωση, επωνυμία του συμμετέχοντος ομίλου:



ΠΕΡΙΦΕΡΕΙΑ ΚΕΝΤΡΙΚΗΣ ΜΑΚΕΔΟΝΙΑΣ

ΕΙΔΙΚΗ ΥΠΗΡΕΣΙΑ ΔΙΑΧΕΙΡΙΣΗΣ
Ε.Π. Περιφέρειας Κεντρικής Μακεδονίας



Κατά περίπτωση, αναφορά του τμήματος ή των τμημάτων για τα οποία ο οικονομικός φορέας επιθυμεί να υποβάλει προσφορά.

Β: Πληροφορίες σχετικά με τους εκπροσώπους του οικονομικού φορέα #1

Όνομα:

Επώνυμο:

Ημερομηνία γέννησης:

Τόπος γέννησης:

Οδός και αριθμός:

Ταχ. κωδ.:

Πόλη:

Χώρα:

Τηλέφωνο:

Ηλ. ταχ/μείο:

Θέση/Ενεργών υπό την ιδιότητα:

Γ: Πληροφορίες σχετικά με τη στήριξη στις ικανότητες άλλων οντοτήτων

Βασίζεται σε ικανότητες άλλων οντοτήτων

Ο οικονομικός φορέας στηρίζεται στις ικανότητες άλλων οντοτήτων προκειμένου να ανταποκριθεί στα κριτήρια επιλογής που καθορίζονται στο μέρος IV και στα (τυχόν) κριτήρια και κανόνες που καθορίζονται στο μέρος V κατωτέρω; Απάντηση:

Ναι / Όχι

Δ: Πληροφορίες σχετικά με υπερβολάβους στην ικανότητα των οποίων δεν στηρίζεται ο οικονομικός φορέας



Ευρωπαϊκή Ένωση
Ευρωπαϊκό Ταμείο
Περιφερειακής Ανάπτυξης

ΠΕΡΙΦΕΡΕΙΑ ΚΕΝΤΡΙΚΗΣ ΜΑΚΕΔΟΝΙΑΣ

ΕΙΔΙΚΗ ΥΠΗΡΕΣΙΑ ΔΙΑΧΕΙΡΙΣΗΣ
Ε.Π. Περιφέρειας Κεντρικής Μακεδονίας



Δεν βασίζεται σε ικανότητες άλλων οντοτήτων

Ο οικονομικός φορέας προτίθεται να αναθέσει οποιοδήποτε τμήμα της σύμβασης σε τρίτους υπό μορφή υπεργολαβίας; Απάντηση:

Ναι / Όχι

Εάν ναι και στο μέτρο που είναι γνωστοί, παραθέστε κατάλογο των προτεινόμενων υπεργολάβων:

-

Μέρος III: Λόγοι αποκλεισμού

A: Λόγοι που σχετίζονται με ποινικές καταδίκες

Λόγοι που σχετίζονται με ποινικές καταδίκες βάσει των εθνικών διατάξεων για την εφαρμογή των λόγων που ορίζονται στο άρθρο 57 παράγραφος 1 της οδηγίας: Συμμετοχή σε εγκληματική οργάνωση

Έχει ο ίδιος ο οικονομικός φορέας ή οποιοδήποτε πρόσωπο το οποίο είναι μέλος του διοικητικού, διευθυντικού ή εποπτικού του οργάνου ή έχει εξουσία εκπροσώπησης, λήψης αποφάσεων ή ελέγχου σε αυτό καταδικαστεί με τελεσίδικη απόφαση για έναν από τους λόγους που παρατίθενται στο σχετικό θεσμικό πλαίσιο, η οποία έχει εκδοθεί πριν από πέντε έτη κατά το μέγιστο ή στην οποία έχει οριστεί απευθείας περίοδος αποκλεισμού που εξακολουθεί να ισχύει; Απάντηση:

Ναι / Όχι

Ημερομηνία της καταδίκης

..

Λόγος(-οι)

-

Προσδιορίστε ποιος έχει καταδικαστεί

-

Σε περίπτωση καταδίκης, ο οικονομικός φορέας έχει λάβει μέτρα που να αποδεικνύουν την αξιοπιστία του παρά την ύπαρξη σχετικού λόγου αποκλεισμού ("αυτοκάθαρση");

Ναι / Όχι

Περιγράψτε τα μέτρα που λήφθηκαν

-

Εάν η σχετική τεκμηρίωση διατίθεται ηλεκτρονικά, αναφέρετε:

Ναι / Όχι

Διαδικτυακή Διεύθυνση

-

Επακριβή στοιχεία αναφοράς των εγγράφων



Ευρωπαϊκή Ένωση
Ευρωπαϊκό Ταμείο
Περιφερειακής Ανάπτυξης

ΠΕΡΙΦΕΡΕΙΑ ΚΕΝΤΡΙΚΗΣ ΜΑΚΕΔΟΝΙΑΣ

ΕΙΔΙΚΗ ΥΠΗΡΕΣΙΑ ΔΙΑΧΕΙΡΙΣΗΣ
Ε.Π. Περιφέρειας Κεντρικής Μακεδονίας



ανάπτυξη - εργασία - αλληλεγγύη

-

Αρχή ή Φορέας έκδοσης

-

Διαφθορά

Έχει ο ίδιος ο οικονομικός φορέας ή οποιοδήποτε πρόσωπο το οποίο είναι μέλος του διοικητικού, διευθυντικού ή εποπτικού του οργάνου ή έχει εξουσία εκπροσώπησης, λήψης αποφάσεων ή ελέγχου σε αυτό καταδικαστεί με τελεσίδικη απόφαση για έναν από τους λόγους που παρατίθενται στο σχετικό θεσμικό πλαίσιο, η οποία έχει εκδοθεί πριν από πέντε έτη κατά το μέγιστο ή στην οποία έχει οριστεί απευθείας περίοδος αποκλεισμού που εξακολουθεί να ισχύει;

Απάντηση:

Ναι / Όχι

Ημερομηνία της καταδίκης

..

Λόγος(-οι)

-

Προσδιορίστε ποιος έχει καταδικαστεί

-

Σε περίπτωση καταδίκης, ο οικονομικός φορέας έχει λάβει μέτρα που να αποδεικνύουν την αξιοπιστία του παρά την ύπαρξη σχετικού λόγου αποκλεισμού (“αυτοκάθαρση”);

Ναι / Όχι

Περιγράψτε τα μέτρα που λήφθηκαν

-

Εάν η σχετική τεκμηρίωση διατίθεται ηλεκτρονικά, αναφέρετε:

Ναι / Όχι

Διαδικτυακή Διεύθυνση

-

Επακριβή στοιχεία αναφοράς των εγγράφων

-

Αρχή ή Φορέας έκδοσης

-

Απάτη

Έχει ο ίδιος ο οικονομικός φορέας ή οποιοδήποτε πρόσωπο το οποίο είναι μέλος του διοικητικού, διευθυντικού ή εποπτικού του οργάνου ή έχει εξουσία εκπροσώπησης, λήψης αποφάσεων ή



ΠΕΡΙΦΕΡΕΙΑ ΚΕΝΤΡΙΚΗΣ ΜΑΚΕΔΟΝΙΑΣ

ΕΙΔΙΚΗ ΥΠΗΡΕΣΙΑ ΔΙΑΧΕΙΡΙΣΗΣ
Ε.Π. Περιφέρειας Κεντρικής Μακεδονίας

ελέγχου σε αυτό καταδικαστεί με τελεσίδικη απόφαση για έναν από τους λόγους που παρατίθενται στο σχετικό θεσμικό πλαίσιο, η οποία έχει εκδοθεί πριν από πέντε έτη κατά το μέγιστο ή στην οποία έχει οριστεί απευθείας περίοδος αποκλεισμού που εξακολουθεί να ισχύει;

Απάντηση:

Ναι / Όχι

Ημερομηνία της καταδίκης

..

Λόγος(-οι)

-

Προσδιορίστε ποιος έχει καταδικαστεί

-

Σε περίπτωση καταδίκης, ο οικονομικός φορέας έχει λάβει μέτρα που να αποδεικνύουν την αξιοπιστία του παρά την ύπαρξη σχετικού λόγου αποκλεισμού (“αυτοκάθαρση”);

Ναι / Όχι

Περιγράψτε τα μέτρα που λήφθηκαν

-

Εάν η σχετική τεκμηρίωση διατίθεται ηλεκτρονικά, αναφέρετε:

Ναι / Όχι

Διαδικτυακή Διεύθυνση

-

Επακριβή στοιχεία αναφοράς των εγγράφων

-

Αρχή ή Φορέας έκδοσης

-

Τρομοκρατικά εγκλήματα ή εγκλήματα συνδεδεμένα με τρομοκρατικές δραστηριότητες Έχει ο ίδιος ο οικονομικός φορέας ή οποιοδήποτε πρόσωπο το οποίο είναι μέλος του διοικητικού, διευθυντικού ή εποπτικού του οργάνου ή έχει εξουσία εκπροσώπησης, λήψης αποφάσεων ή ελέγχου σε αυτό καταδικαστεί με τελεσίδικη απόφαση για έναν από τους λόγους που παρατίθενται στο σχετικό θεσμικό πλαίσιο, η οποία έχει εκδοθεί πριν από πέντε έτη κατά το μέγιστο ή στην οποία έχει οριστεί απευθείας περίοδος αποκλεισμού που εξακολουθεί να ισχύει;

Απάντηση:

Ναι / Όχι

Ημερομηνία της καταδίκης

..



ΠΕΡΙΦΕΡΕΙΑ ΚΕΝΤΡΙΚΗΣ ΜΑΚΕΔΟΝΙΑΣ

ΕΙΔΙΚΗ ΥΠΗΡΕΣΙΑ ΔΙΑΧΕΙΡΙΣΗΣ
Ε.Π. Περιφέρειας Κεντρικής Μακεδονίας



Λόγος(-οι)

-

Προσδιορίστε ποιος έχει καταδικαστεί

-

Σε περίπτωση καταδικής, ο οικονομικός φορέας έχει λάβει μέτρα που να αποδεικνύουν την αξιοπιστία του παρά την ύπαρξη σχετικού λόγου αποκλεισμού (“αυτοκάθαρση”);

Ναι / Όχι

Περιγράψτε τα μέτρα που λήφθηκαν

-

Εάν η σχετική τεκμηρίωση διατίθεται ηλεκτρονικά, αναφέρετε:

Ναι / Όχι

Διαδικτυακή Διεύθυνση

-

Επακριβή στοιχεία αναφοράς των εγγράφων

-

Αρχή ή Φορέας έκδοσης

-

Νομιμοποίηση εσόδων από παράνομες δραστηριότητες ή χρηματοδότηση της τρομοκρατίας

Έχει ο ίδιος ο οικονομικός φορέας ή οποιοδήποτε πρόσωπο το οποίο είναι μέλος του διοικητικού, διευθυντικού ή εποπτικού του οργάνου ή έχει εξουσία εκπροσώπησης, λήψης αποφάσεων ή ελέγχου σε αυτό καταδικαστεί με τελεσίδικη απόφαση για έναν από τους λόγους που παρατίθενται στο σχετικό θεσμικό πλαίσιο, η οποία έχει εκδοθεί πριν από πέντε έτη κατά το μέγιστο ή στην οποία έχει οριστεί απευθείας περίοδος αποκλεισμού που εξακολουθεί να ισχύει;

Απάντηση:

Ναι / Όχι

Ημερομηνία της καταδίκης

..

Λόγος(-οι)

-

Προσδιορίστε ποιος έχει καταδικαστεί

-

Σε περίπτωση καταδίκης, ο οικονομικός φορέας έχει λάβει μέτρα που να αποδεικνύουν την αξιοπιστία του παρά την ύπαρξη σχετικού λόγου αποκλεισμού (“αυτοκάθαρση”);

Ναι / Όχι

Περιγράψτε τα μέτρα που λήφθηκαν

-

Εάν η σχετική τεκμηρίωση διατίθεται ηλεκτρονικά, αναφέρετε:

Ναι / Όχι

Διαδικτυακή Διεύθυνση

-

Επακριβή στοιχεία αναφοράς των εγγράφων

-

Αρχή ή Φορέας έκδοσης

-

Παιδική εργασία και άλλες μορφές εμπορίας ανθρώπων

Έχει ο ίδιος ο οικονομικός φορέας ή οποιοδήποτε πρόσωπο το οποίο είναι μέλος του Έχει ο ίδιος ο οικονομικός φορέας ή οποιοδήποτε πρόσωπο το οποίο είναι μέλος του διοικητικού, διευθυντικού ή εποπτικού του οργάνου ή έχει εξουσία εκπροσώπησης, λήψης αποφάσεων ή ελέγχου σε αυτό καταδικαστεί με τελεσίδικη απόφαση για έναν από τους λόγους που παρατίθενται στο σχετικό θεσμικό πλαίσιο, η οποία έχει εκδοθεί πριν από πέντε έτη κατά το μέγιστο ή στην οποία έχει οριστεί απευθείας περίοδος αποκλεισμού που εξακολουθεί να ισχύει; Απάντηση:

Ναι / Όχι

Ημερομηνία της καταδίκης

..

Λόγος(-οι)

-

Προσδιορίστε ποιος έχει καταδικαστεί

-

Σε περίπτωση καταδίκης, ο οικονομικός φορέας έχει λάβει μέτρα που να αποδεικνύουν την αξιοπιστία του παρά την ύπαρξη σχετικού λόγου αποκλεισμού (“αυτοκάθαρση”);

Ναι / Όχι



ΠΕΡΙΦΕΡΕΙΑ ΚΕΝΤΡΙΚΗΣ ΜΑΚΕΔΟΝΙΑΣ

ΕΙΔΙΚΗ ΥΠΗΡΕΣΙΑ ΔΙΑΧΕΙΡΙΣΗΣ
Ε.Π. Περιφέρειας Κεντρικής Μακεδονίας



Περιγράψτε τα μέτρα που λήφθηκαν

-

Εάν η σχετική τεκμηρίωση διατίθεται ηλεκτρονικά, αναφέρετε:

Ναι / Όχι

Διαδικτυακή Διεύθυνση

-

Επακριβή στοιχεία αναφοράς των εγγράφων

-

Αρχή ή Φορέας έκδοσης

-

B: Λόγοι που σχετίζονται με την καταβολή φόρων ή εισφορών κοινωνικής ασφάλισης Καταβολή φόρων ή εισφορών κοινωνικής ασφάλισης:

Καταβολή φόρων

Ο οικονομικός φορέας έχει ανεκπλήρωτες υποχρεώσεις όσον αφορά την καταβολή φόρων, τόσο στη χώρα στην οποία είναι εγκατεστημένος όσο και στο κράτος μέλος της αναθέτουσας αρχής ή του αναθέτοντα φορέα, εάν είναι άλλο από τη χώρα εγκατάστασης; Απάντηση:

Ναι / Όχι

Χώρα ή κράτος μέλος για το οποίο πρόκειται

-

Ενεχόμενο ποσό

Με άλλα μέσα; Διευκρινίστε:

Με άλλα μέσα; Διευκρινίστε: Ναι / Όχι

Διευκρινίστε:

-

Η εν λόγω απόφαση είναι τελεσίδικη και δεσμευτική;

Ναι / Όχι

Ημερομηνία της καταδίκης

..

Ο οικονομικός φορέας έχει εκπληρώσει τις υποχρεώσεις του, είτε καταβάλλοντας τους φόρους ή τις εισφορές κοινωνικής ασφάλισης που οφείλει, συμπεριλαμβανομένων, κατά περίπτωση, των δεδουλευμένων τόκων ή των



ΠΕΡΙΦΕΡΕΙΑ ΚΕΝΤΡΙΚΗΣ ΜΑΚΕΔΟΝΙΑΣ

ΕΙΔΙΚΗ ΥΠΗΡΕΣΙΑ ΔΙΑΧΕΙΡΙΣΗΣ
Ε.Π. Περιφέρειας Κεντρικής Μακεδονίας



προστίμων, είτε υπαγόμενος σε δεσμευτικό διακανονισμό για την καταβολή τους;

Ναι / Όχι

Παρακαλώ περιγράψτε

-

Εάν η σχετική τεκμηρίωση διατίθεται ηλεκτρονικά, αναφέρετε:

Ναι / Όχι

Διαδικτυακή Διεύθυνση

-

Επακριβή στοιχεία αναφοράς των εγγράφων

-

Αρχή ή Φορέας έκδοσης

-

Καταβολή εισφορών κοινωνικής ασφάλισης

Ο οικονομικός φορέας έχει ανεκπλήρωτες υποχρεώσεις όσον αφορά την καταβολή εισφορών κοινωνικής ασφάλισης, τόσο στη χώρα στην οποία είναι εγκατεστημένος όσο και στο κράτος μέλος της αναθέτουσας αρχής ή του αναθέτοντα φορέα, εάν είναι άλλο από τη χώρα εγκατάστασης;

Απάντηση:

Ναι / Όχι

Χώρα ή κράτος μέλος για το οποίο πρόκειται

-

Ενεχόμενο ποσό

Με άλλα μέσα; Διευκρινίστε: Ναι /
Όχι

Διευκρινίστε:

-

Η εν λόγω απόφαση είναι τελεσίδικη και δεσμευτική;

Ναι / Όχι

Ημερομηνία της καταδίκης

..

Ο οικονομικός φορέας έχει εκπληρώσει τις υποχρεώσεις του, είτε καταβάλλοντας τους φόρους ή τις εισφορές κοινωνικής ασφάλισης που οφείλει,



ΠΕΡΙΦΕΡΕΙΑ ΚΕΝΤΡΙΚΗΣ ΜΑΚΕΔΟΝΙΑΣ

ΕΙΔΙΚΗ ΥΠΗΡΕΣΙΑ ΔΙΑΧΕΙΡΙΣΗΣ
Ε.Π. Περιφέρειας Κεντρικής Μακεδονίας



συμπεριλαμβανομένων, κατά περίπτωση, των δεδουλευμένων τόκων ή των προστίμων, είτε υπαγόμενος σε δεσμευτικό διακανονισμό για την καταβολή τους;

Ναι / Όχι

Παρακαλώ περιγράψτε

-

Εάν η σχετική τεκμηρίωση διατίθεται ηλεκτρονικά, αναφέρετε:

Ναι / Όχι

Διαδικτυακή Διεύθυνση

-

Επακριβή στοιχεία αναφοράς των εγγράφων

-

Αρχή ή Φορέας έκδοσης

-

Γ: Λόγοι που σχετίζονται με αφερεγγυότητα, σύγκρουση συμφερόντων ή επαγγελματικό παράπτωμα

Πληροφορίες σχετικά με πιθανή αφερεγγυότητα, σύγκρουση συμφερόντων ή επαγγελματικό παράπτωμα

Αθέτηση των υποχρεώσεων στον τομέα του περιβαλλοντικού δικαίου

Ο οικονομικός φορέας έχει, εν γνώσει του, αθετήσει τις υποχρεώσεις του στους τομείς του περιβαλλοντικού δικαίου; Απάντηση:

Ναι / Όχι

Περιγράψτε τα μέτρα που λήφθηκαν

-

Σε περίπτωση καταδίκης, ο οικονομικός φορέας έχει λάβει μέτρα που να αποδεικνύουν την αξιοπιστία του παρά την ύπαρξη σχετικού λόγου αποκλεισμού (“αυτοκάθαρση”);

Ναι / Όχι

Περιγράψτε τα μέτρα που λήφθηκαν

-

Αθέτηση των υποχρεώσεων στον τομέα του κοινωνικού δικαίου

Ο οικονομικός φορέας έχει, εν γνώσει του, αθετήσει τις υποχρεώσεις του στους τομείς του κοινωνικού δικαίου; Απάντηση:

Ναι / Όχι



ΠΕΡΙΦΕΡΕΙΑ ΚΕΝΤΡΙΚΗΣ ΜΑΚΕΔΟΝΙΑΣ

ΕΙΔΙΚΗ ΥΠΗΡΕΣΙΑ ΔΙΑΧΕΙΡΙΣΗΣ
Ε.Π. Περιφέρειας Κεντρικής Μακεδονίας



Περιγράψτε τα μέτρα που λήφθηκαν

-

Σε περίπτωση καταδίκης, ο οικονομικός φορέας έχει λάβει μέτρα που να αποδεικνύουν την αξιοπιστία του παρά την ύπαρξη σχετικού λόγου αποκλεισμού (“αυτοκάθαρση”);

Ναι / Όχι

Περιγράψτε τα μέτρα που λήφθηκαν

-

Αθέτηση των υποχρεώσεων στον τομέα του εργατικού δικαίου

Ο οικονομικός φορέας έχει, εν γνώσει του, αθετήσει τις υποχρεώσεις του στους τομείς του εργατικού δικαίου;

Απάντηση:

Ναι / Όχι

Περιγράψτε τα μέτρα που λήφθηκαν

-

Σε περίπτωση καταδίκης, ο οικονομικός φορέας έχει λάβει μέτρα που να αποδεικνύουν την αξιοπιστία του παρά την ύπαρξη σχετικού λόγου αποκλεισμού (“αυτοκάθαρση”);

Ναι / Όχι

Περιγράψτε τα μέτρα που λήφθηκαν

-

Πτώχευση

Ο οικονομικός φορέας τελεί υπό πτώχευση;

Απάντηση:

Ναι / Όχι

Παρακαλώ αναφέρετε λεπτομερείς πληροφορίες

-

Διευκρινίστε τους λόγους για τους οποίους, ωστόσο, μπορείτε να εκτελέσετε τη σύμβαση. Οι πληροφορίες αυτές δεν είναι απαραίτητο να παρασχεθούν εάν ο αποκλεισμός των οικονομικών φορέων στην παρούσα περίπτωση έχει καταστεί υποχρεωτικός βάσει του εφαρμοστέου εθνικού δικαίου χωρίς δυνατότητα παρέκκλισης όταν ο οικονομικός φορέας είναι, ωστόσο, σε θέση να εκτελέσει τη σύμβαση.

-

Εάν η σχετική τεκμηρίωση διατίθεται ηλεκτρονικά, αναφέρετε:



ΠΕΡΙΦΕΡΕΙΑ ΚΕΝΤΡΙΚΗΣ ΜΑΚΕΔΟΝΙΑΣ

ΕΙΔΙΚΗ ΥΠΗΡΕΣΙΑ ΔΙΑΧΕΙΡΙΣΗΣ
Ε.Π. Περιφέρειας Κεντρικής Μακεδονίας



Ναι / Όχι

Διαδικτυακή Διεύθυνση

-

Επακριβή στοιχεία αναφοράς των εγγράφων

-

Αρχή ή Φορέας έκδοσης

-

Διαδικασία εξυγίανσης ή ειδικής εκκαθάρισης

Έχει υπαχθεί ο οικονομικός φορέας σε διαδικασία εξυγίανσης ή ειδικής εκκαθάρισης;

Απάντηση:

Ναι / Όχι

Παρακαλώ αναφέρετε λεπτομερείς πληροφορίες

-

Διευκρινίστε τους λόγους για τους οποίους, ωστόσο, μπορείτε να εκτελέσετε τη σύμβαση. Οι πληροφορίες αυτές δεν είναι απαραίτητο να παρασχεθούν εάν ο αποκλεισμός των οικονομικών φορέων στην παρούσα περίπτωση έχει καταστεί υποχρεωτικός βάσει του εφαρμοστέου εθνικού δικαίου χωρίς δυνατότητα παρέκκλισης όταν ο οικονομικός φορέας είναι, ωστόσο, σε θέση να εκτελέσει τη σύμβαση.

-

Εάν η σχετική τεκμηρίωση διατίθεται ηλεκτρονικά, αναφέρετε:

Ναι / Όχι

Διαδικτυακή Διεύθυνση

-

Επακριβή στοιχεία αναφοράς των εγγράφων

-

Αρχή ή Φορέας έκδοσης

-

Διαδικασία πτωχευτικού συμβιβασμού

Έχει υπαχθεί ο οικονομικός φορέας σε διαδικασία πτωχευτικού συμβιβασμού;

Απάντηση:

Ναι / Όχι



ΠΕΡΙΦΕΡΕΙΑ ΚΕΝΤΡΙΚΗΣ ΜΑΚΕΔΟΝΙΑΣ

ΕΙΔΙΚΗ ΥΠΗΡΕΣΙΑ ΔΙΑΧΕΙΡΙΣΗΣ
Ε.Π. Περιφέρειας Κεντρικής Μακεδονίας



Παρακαλώ αναφέρετε λεπτομερείς πληροφορίες

-

Διευκρινίστε τους λόγους για τους οποίους, ωστόσο, μπορείτε να εκτελέσετε τη σύμβαση. Οι πληροφορίες αυτές δεν είναι απαραίτητο να παρασχεθούν εάν ο αποκλεισμός των οικονομικών φορέων στην παρούσα περίπτωση έχει καταστεί υποχρεωτικός βάσει του εφαρμοστέου εθνικού δικαίου χωρίς δυνατότητα παρέκκλισης όταν ο οικονομικός φορέας είναι, ωστόσο, σε θέση να εκτελέσει τη σύμβαση.

-

Εάν η σχετική τεκμηρίωση διατίθεται ηλεκτρονικά, αναφέρετε:

Ναι / Όχι

Διαδικτυακή Διεύθυνση

-

Επακριβή στοιχεία αναφοράς των εγγράφων

-

Αρχή ή Φορέας έκδοσης

-

Ανάλογη κατάσταση προβλεπόμενη σε εθνικές νομοθετικές και κανονιστικές διατάξεις

Βρίσκεται ο οικονομικός φορέας σε οποιαδήποτε ανάλογη κατάσταση προκύπτουσα από παρόμοια διαδικασία προβλεπόμενη σε εθνικές νομοθετικές και κανονιστικές διατάξεις;

Απάντηση:

Ναι / Όχι

Παρακαλώ αναφέρετε λεπτομερείς πληροφορίες

-

Διευκρινίστε τους λόγους για τους οποίους, ωστόσο, μπορείτε να εκτελέσετε τη σύμβαση. Οι πληροφορίες αυτές δεν είναι απαραίτητο να παρασχεθούν εάν ο αποκλεισμός των οικονομικών φορέων στην παρούσα περίπτωση έχει καταστεί υποχρεωτικός βάσει του εφαρμοστέου εθνικού δικαίου χωρίς δυνατότητα παρέκκλισης όταν ο οικονομικός φορέας είναι, ωστόσο, σε θέση να εκτελέσει τη σύμβαση.

-

Εάν η σχετική τεκμηρίωση διατίθεται ηλεκτρονικά, αναφέρετε:

Ναι / Όχι

Διαδικτυακή Διεύθυνση

-



ΠΕΡΙΦΕΡΕΙΑ ΚΕΝΤΡΙΚΗΣ ΜΑΚΕΔΟΝΙΑΣ

ΕΙΔΙΚΗ ΥΠΗΡΕΣΙΑ ΔΙΑΧΕΙΡΙΣΗΣ
Ε.Π. Περιφέρειας Κεντρικής Μακεδονίας



Επακριβή στοιχεία αναφοράς των εγγράφων

-

Αρχή ή Φορέας έκδοσης

-

Υπό αναγκαστική διαχείριση από εκκαθαριστή ή από το δικαστήριο

Τελεί ο οικονομικός φορέας υπό αναγκαστική διαχείριση από εκκαθαριστή ή από το δικαστήριο; Απάντηση:

Ναι / Όχι

Παρακαλώ αναφέρετε λεπτομερείς πληροφορίες

-

Διευκρινίστε τους λόγους για τους οποίους, ωστόσο, μπορείτε να εκτελέσετε τη σύμβαση. Οι πληροφορίες αυτές δεν είναι απαραίτητο να παρασχεθούν εάν ο αποκλεισμός των οικονομικών φορέων στην παρούσα περίπτωση έχει καταστεί υποχρεωτικός βάσει του εφαρμοστέου εθνικού δικαίου χωρίς δυνατότητα παρέκκλισης όταν ο οικονομικός φορέας είναι, ωστόσο, σε θέση να εκτελέσει τη σύμβαση.

-

Εάν η σχετική τεκμηρίωση διατίθεται ηλεκτρονικά, αναφέρετε:

Ναι / Όχι

Διαδικτυακή Διεύθυνση

-

Επακριβή στοιχεία αναφοράς των εγγράφων

-

Αρχή ή Φορέας έκδοσης

-

Αναστολή επιχειρηματικών δραστηριοτήτων

Έχουν ανασταλεί οι επιχειρηματικές δραστηριότητες του οικονομικού φορέα;

Απάντηση:

Ναι / Όχι

Παρακαλώ αναφέρετε λεπτομερείς πληροφορίες

-

Διευκρινίστε τους λόγους για τους οποίους, ωστόσο, μπορείτε να εκτελέσετε τη σύμβαση. Οι πληροφορίες αυτές δεν είναι απαραίτητο να παρασχεθούν εάν ο αποκλεισμός των οικονομικών φορέων στην παρούσα περίπτωση έχει καταστεί υποχρεωτικός βάσει του εφαρμοστέου εθνικού δικαίου χωρίς δυνατότητα



ΠΕΡΙΦΕΡΕΙΑ ΚΕΝΤΡΙΚΗΣ ΜΑΚΕΔΟΝΙΑΣ

ΕΙΔΙΚΗ ΥΠΗΡΕΣΙΑ ΔΙΑΧΕΙΡΙΣΗΣ
Ε.Π. Περιφέρειας Κεντρικής Μακεδονίας



παρέκκλισης όταν ο οικονομικός φορέας είναι, ωστόσο, σε θέση να εκτελέσει τη σύμβαση.

-

Εάν η σχετική τεκμηρίωση διατίθεται ηλεκτρονικά, αναφέρετε:

Ναι / Όχι

Διαδικτυακή Διεύθυνση

-

Επακριβή στοιχεία αναφοράς των εγγράφων

-

Αρχή ή Φορέας έκδοσης

-

Ένοχος σοβαρού επαγγελματικού παραπτώματος

Έχει διαπράξει ο οικονομικός φορέας σοβαρό επαγγελματικό παράπτωμα;

Απάντηση:

Ναι / Όχι

Παρακαλώ αναφέρετε λεπτομερείς πληροφορίες

-

Σε περίπτωση καταδίκης, ο οικονομικός φορέας έχει λάβει μέτρα που να αποδεικνύουν την αξιοπιστία του παρά την ύπαρξη σχετικού λόγου αποκλεισμού (“αυτοκάθαρση”);

Ναι / Όχι

Περιγράψτε τα μέτρα που λήφθηκαν

-

Συμφωνίες με άλλους οικονομικούς φορείς με στόχο τη στρέβλωση του ανταγωνισμού

Έχει συνάψει ο οικονομικός φορέας συμφωνίες με άλλους οικονομικούς φορείς με Έχει συνάψει ο οικονομικός φορέας συμφωνίες με άλλους οικονομικούς φορείς με σκοπό τη στρέβλωση του ανταγωνισμού;

Απάντηση:

Ναι / Όχι

Παρακαλώ αναφέρετε λεπτομερείς πληροφορίες

-

Σε περίπτωση καταδίκης, ο οικονομικός φορέας έχει λάβει μέτρα που να αποδεικνύουν την αξιοπιστία του παρά την ύπαρξη σχετικού λόγου αποκλεισμού (“αυτοκάθαρση”);



ΠΕΡΙΦΕΡΕΙΑ ΚΕΝΤΡΙΚΗΣ ΜΑΚΕΔΟΝΙΑΣ

ΕΙΔΙΚΗ ΥΠΗΡΕΣΙΑ ΔΙΑΧΕΙΡΙΣΗΣ
Ε.Π. Περιφέρειας Κεντρικής Μακεδονίας



Ναι / Όχι

Περιγράψτε τα μέτρα που λήφθηκαν

-

Σύγκρουση συμφερόντων λόγω της συμμετοχής του στη διαδικασία σύναψης σύμβασης Γνωρίζει ο οικονομικός φορέας την ύπαρξη τυχόν σύγκρουσης συμφερόντων λόγω της συμμετοχής του στη διαδικασία σύναψης σύμβασης;

Απάντηση:

Ναι / Όχι

Παρακαλώ αναφέρετε λεπτομερείς πληροφορίες

-

Παροχή συμβουλών ή εμπλοκή στην προετοιμασία της διαδικασίας σύναψης της σύμβασης Έχει παράσχει ο οικονομικός φορέας ή επιχείρηση συνδεδεμένη με αυτόν συμβουλές στην αναθέτουσα αρχή ή στον αναθέτοντα φορέα ή έχει με άλλο τρόπο εμπλακεί στην προετοιμασία της διαδικασίας σύναψης της σύμβασης;

Απάντηση:

Ναι / Όχι

Παρακαλώ περιγράψτε

-

Πρόωρη καταγγελία, αποζημιώσεις ή άλλες παρόμοιες κυρώσεις

Έχει υποστεί ο οικονομικός φορέας πρόωρη καταγγελία προηγούμενης δημόσιας σύμβασης, προηγούμενης σύμβασης με αναθέτοντα φορέα ή προηγούμενης σύμβασης παραχώρησης, ή επιβολή αποζημιώσεων ή άλλων παρόμοιων κυρώσεων σε σχέση με την εν λόγω προηγούμενη σύμβαση;

Απάντηση:

Ναι / Όχι

Παρακαλώ αναφέρετε λεπτομερείς πληροφορίες

-

Σε περίπτωση καταδίκης, ο οικονομικός φορέας έχει λάβει μέτρα που να αποδεικνύουν την αξιοπιστία του παρά την ύπαρξη σχετικού λόγου αποκλεισμού (“αυτοκάθαρση”);

Ναι / Όχι

Περιγράψτε τα μέτρα που λήφθηκαν

-



Ευρωπαϊκή Ένωση
Ευρωπαϊκό Ταμείο
Περιφερειακής Ανάπτυξης

ΠΕΡΙΦΕΡΕΙΑ ΚΕΝΤΡΙΚΗΣ ΜΑΚΕΔΟΝΙΑΣ

ΕΙΔΙΚΗ ΥΠΗΡΕΣΙΑ ΔΙΑΧΕΙΡΙΣΗΣ
Ε.Π. Περιφέρειας Κεντρικής Μακεδονίας



Ψευδείς δηλώσεις, απόκρυψη πληροφοριών, ανικανότητα υποβολής δικαιολογητικών, απόκτηση εμπιστευτικών πληροφοριών

Ο οικονομικός φορέας επιβεβαιώνει ότι: α) έχει κριθεί ένοχος σοβαρών ψευδών δηλώσεων κατά την παροχή των πληροφοριών που απαιτούνται για την εξακρίβωση της απουσίας των λόγων αποκλεισμού ή την πλήρωση των κριτηρίων επιλογής, β) έχει αποκρύψει τις πληροφορίες αυτές, γ) δεν ήταν σε θέση να υποβάλει, χωρίς καθυστέρηση, τα δικαιολογητικά που απαιτούνται από την αναθέτουσα αρχή ή τον αναθέτοντα φορέα, και δ) έχει επιχειρήσει να επηρεάσει με αθέμιτο τρόπο τη διαδικασία λήψης αποφάσεων της αναθέτουσας αρχής ή του αναθέτοντα φορέα, να αποκτήσει εμπιστευτικές πληροφορίες που ενδέχεται να του αποφέρουν αθέμιτο πλεονέκτημα στη διαδικασία σύναψης σύμβασης ή να παράσχει εξ αμελείας παραπλανητικές πληροφορίες που ενδέχεται να επηρεάσουν ουσιωδώς τις αποφάσεις που αφορούν τον αποκλεισμό, την επιλογή ή την ανάθεση;

Απάντηση:

Ναι / Όχι

Μέρος IV: Κριτήρια επιλογής**A: Καταλληλότητα**

Ο οικονομικός φορέας πρέπει να παράσχει πληροφορίες μόνον όταν τα σχετικά κριτήρια επιλογής έχουν προσδιοριστεί από την αναθέτουσα αρχή ή τον αναθέτοντα φορέα στη σχετική προκήρυξη/γνωστοποίηση ή στα έγγραφα της διαδικασίας σύναψης σύμβασης που αναφέρονται στην προκήρυξη /γνωστοποίηση.

Εγγραφή στο σχετικό επαγγελματικό μητρώο

Ο οικονομικός φορέας είναι εγγεγραμμένος στα σχετικά επαγγελματικά μητρώα που τηρούνται στο κράτος μέλος εγκατάστασής του, όπως περιγράφεται στο παράρτημα XI της οδηγίας 2014/24/ΕΕ· οι οικονομικοί φορείς από ορισμένα κράτη μέλη μπορεί να οφείλουν να συμμορφώνονται με άλλες απαιτήσεις που καθορίζονται στο παράρτημα αυτό. Απάντηση: Ναι / Όχι

Εάν η σχετική τεκμηρίωση διατίθεται ηλεκτρονικά, αναφέρετε:

Ναι / Όχι

Διαδικτυακή Διεύθυνση

-

Επακριβή στοιχεία αναφοράς των εγγράφων

-

Αρχή ή Φορέας έκδοσης

-

Εγγραφή στο σχετικό εμπορικό μητρώο

Ο οικονομικός φορέας είναι εγγεγραμμένος στα σχετικά εμπορικά μητρώα που τηρούνται στο κράτος μέλος εγκατάστασής του, όπως περιγράφεται στο παράρτημα XI της οδηγίας 2014/24/ΕΕ· οι οικονομικοί φορείς από ορισμένα κράτη μέλη μπορεί να οφείλουν να συμμορφώνονται με άλλες απαιτήσεις που καθορίζονται στο παράρτημα αυτό. Απάντηση: Ναι / Όχι

Εάν η σχετική τεκμηρίωση διατίθεται ηλεκτρονικά, αναφέρετε:

Ναι / Όχι

Διαδικτυακή Διεύθυνση

-

Επακριβή στοιχεία αναφοράς των εγγράφων

-

Αρχή ή Φορέας έκδοσης

-

B: Οικονομική και χρηματοοικονομική επάρκεια

ΠΕΡΙΦΕΡΕΙΑ ΚΕΝΤΡΙΚΗΣ ΜΑΚΕΔΟΝΙΑΣ

ΕΙΔΙΚΗ ΥΠΗΡΕΣΙΑ ΔΙΑΧΕΙΡΙΣΗΣ
Ε.Π. Περιφέρειας Κεντρικής Μακεδονίας



Ο οικονομικός φορέας πρέπει να παράσχει πληροφορίες μόνον όταν τα σχετικά κριτήρια επιλογής έχουν προσδιορισθεί από την αναθέτουσα αρχή ή τον αναθέτοντα φορέα στη σχετική προκήρυξη/γνωστοποίηση ή στα έγγραφα της διαδικασίας σύναψης σύμβασης που αναφέρονται στην προκήρυξη /γνωστοποίηση.

(“Ολικός”) Ετήσιος κύκλος εργασιών

Ο (“ολικός”) ετήσιος κύκλος εργασιών του οικονομικού φορέα για τον αριθμό οικονομικών ετών που απαιτούνται βάσει της σχετικής προκήρυξης /γνωστοποίησης ή των εγγράφων της διαδικασίας σύναψης σύμβασης είναι ο εξής:

Ημερομηνία Έναρξης

..

Ημερομηνία Λήξης

..

Ποσό

Ημερομηνία Έναρξης

..

Ημερομηνία Λήξης

..

Ποσό

Ημερομηνία Έναρξης

..

Ημερομηνία Λήξης

..

Ποσό

Ημερομηνία Έναρξης

..

Ημερομηνία Λήξης

..

Ποσό

Ημερομηνία Έναρξης

..



Ευρωπαϊκή Ένωση
Ευρωπαϊκό Ταμείο
Περιφερειακής Ανάπτυξης

ΠΕΡΙΦΕΡΕΙΑ ΚΕΝΤΡΙΚΗΣ ΜΑΚΕΔΟΝΙΑΣ

ΕΙΔΙΚΗ ΥΠΗΡΕΣΙΑ ΔΙΑΧΕΙΡΙΣΗΣ
Ε.Π. Περιφέρειας Κεντρικής Μακεδονίας



ανάπτυξη - εργασία - αλληλεγγύη

Ημερομηνία Λήξης

..

Ποσό

Εάν η σχετική τεκμηρίωση διατίθεται ηλεκτρονικά, αναφέρετε:

Ναι / Όχι

Διαδικτυακή Διεύθυνση

-

Επακριβή στοιχεία αναφοράς των εγγράφων

-

Αρχή ή Φορέας έκδοσης

-

Μέσος ετήσιος κύκλος εργασιών

Ο μέσος ετήσιος κύκλος εργασιών του οικονομικού φορέα για τον αριθμό ετών που απαιτούνται βάσει της σχετικής προκήρυξης/γνωστοποίησης ή των εγγράφων της διαδικασίας σύναψης σύμβασης είναι ο εξής: Αριθμός ετών

-

Μέσος ετήσιος κύκλος εργασιών

Εάν η σχετική τεκμηρίωση διατίθεται ηλεκτρονικά, αναφέρετε:

Ναι / Όχι

Διαδικτυακή Διεύθυνση

-

Επακριβή στοιχεία αναφοράς των εγγράφων

-

Αρχή ή Φορέας έκδοσης

-

Σύσταση οικονομικού φορέα

Σε περίπτωση που οι πληροφορίες σχετικά με τον κύκλο εργασιών (ολικό ή ειδικό) δεν είναι διαθέσιμες για ολόκληρη την απαιτούμενη περίοδο, αναφέρετε την ημερομηνία που ιδρύθηκε ή άρχισε τις δραστηριότητές του ο οικονομικός φορέας:

Προσδιορίστε

-



ΠΕΡΙΦΕΡΕΙΑ ΚΕΝΤΡΙΚΗΣ ΜΑΚΕΔΟΝΙΑΣ

ΕΙΔΙΚΗ ΥΠΗΡΕΣΙΑ ΔΙΑΧΕΙΡΙΣΗΣ
Ε.Π. Περιφέρειας Κεντρικής Μακεδονίας



Γ: Τεχνική και επαγγελματική ικανότητα

Ο οικονομικός φορέας πρέπει να παράσχει πληροφορίες μόνον όταν τα σχετικά κριτήρια επιλογής έχουν προσδιοριστεί από την αναθέτουσα αρχή ή τον αναθέτοντα φορέα στη σχετική προκήρυξη/γνωστοποίηση ή στα έγγραφα της διαδικασίας σύναψης σύμβασης που αναφέρονται στην προκήρυξη /γνωστοποίηση.

Για τις συμβάσεις προμηθειών: παραδόσεις είδους που έχει προσδιοριστεί

Μόνο για δημόσιες συμβάσεις προμηθειών: Κατά τη διάρκεια της περιόδου αναφοράς, ο οικονομικός φορέας έχει προβεί στις ακόλουθες κυριότερες παραδόσεις του είδους που έχει προσδιοριστεί: Κατά τη σύνταξη του σχετικού καταλόγου αναφέρετε τα ποσά, τις ημερομηνίες και τους δημόσιους ή ιδιωτικούς παραλήπτες. Οι αναθέτουσες αρχές μπορούν να ζητούν έως τρία έτη και να επιτρέπουν την τεκμηρίωση πείρας που υπερβαίνει τα τρία έτη. Περιγραφή

-

Ποσό

Ημερομηνία Έναρξης

..

Ημερομηνία Λήξης

..

Αποδέκτες

-

Εάν η σχετική τεκμηρίωση διατίθεται ηλεκτρονικά, αναφέρετε:

Ναι / Όχι

Διαδικτυακή Διεύθυνση

-

Επακριβή στοιχεία αναφοράς των εγγράφων

-

Αρχή ή Φορέας έκδοσης

-

Τεχνικό προσωπικό ή τεχνικές υπηρεσίες για τον έλεγχο της ποιότητας.

Ο οικονομικός φορέας μπορεί να χρησιμοποιήσει το ακόλουθο τεχνικό προσωπικό ή τις ακόλουθες τεχνικές υπηρεσίες, ιδίως τους υπεύθυνους για τον έλεγχο της ποιότητας. Όσον αφορά το τεχνικό προσωπικό ή τις τεχνικές υπηρεσίες που δεν ανήκουν άμεσα στην επιχείρηση του οικονομικού φορέα, αλλά στην οποία οι ικανότητες στηρίζεται ο οικονομικός φορέας, όπως καθορίζεται στο μέρος II, ενότητα Γ, πρέπει να συμπληρώνονται χωριστά έντυπα ΕΕΕΣ/ΤΕΥΔ. Παρακαλώ περιγράψτε

-

Εάν η σχετική τεκμηρίωση διατίθεται ηλεκτρονικά, αναφέρετε:

Ναι / Όχι

Διαδικτυακή Διεύθυνση

-

Επακριβή στοιχεία αναφοράς των εγγράφων

-

Αρχή ή Φορέας έκδοσης

-

Τεχνικός εξοπλισμός και μέτρα για την εξασφάλιση της ποιότητας.

Ο οικονομικός φορέας χρησιμοποιεί τον ακόλουθο τεχνικό εξοπλισμό και λαμβάνει τα ακόλουθα μέτρα για την εξασφάλιση της ποιότητας: Παρακαλώ περιγράψτε

-

Εάν η σχετική τεκμηρίωση διατίθεται ηλεκτρονικά, αναφέρετε:

Ναι / Όχι

Διαδικτυακή Διεύθυνση

-

Επακριβή στοιχεία αναφοράς των εγγράφων

-

Αρχή ή Φορέας έκδοσης

-

Μηχανήματα, εγκαταστάσεις και τεχνικός εξοπλισμός

Ο οικονομικός φορέας θα έχει στη διάθεσή του τα ακόλουθα μηχανήματα, εγκαταστάσεις και τεχνικό εξοπλισμό για την εκτέλεση της σύμβασης: Παρακαλώ περιγράψτε

-

Εάν η σχετική τεκμηρίωση διατίθεται ηλεκτρονικά, αναφέρετε:

Ναι / Όχι

Διαδικτυακή Διεύθυνση

-

Επακριβή στοιχεία αναφοράς των εγγράφων

-

Αρχή ή Φορέας έκδοσης

-

Ποσοστό υπεργολαβίας

Ο οικονομικός φορέας προτίθεται, ενδεχομένως, να αναθέσει σε τρίτους υπό μορφή υπεργολαβίας το ακόλουθο μέρος (δηλαδή ποσοστό) της σύμβασης. Επισημαίνεται ότι εάν ο οικονομικός φορέας έχει αποφασίσει να αναθέσει μέρος της σύμβασης σε τρίτους υπό μορφή υπεργολαβίας και στηρίζεται στις ικανότητες του υπεργολάβου για την εκτέλεση του εν λόγω μέρους, τότε θα πρέπει να συμπληρωθεί χωριστό ΕΕΕΣ για τους σχετικούς υπεργολάβους, βλέπε μέρος II, ενότητα Γ ανωτέρω. Προσδιορίστε

-

Για τις συμβάσεις προμηθειών: πιστοποιητικά από επίσημα ινστιτούτα ή επίσημες υπηρεσίες ελέγχου της ποιότητας

Για δημόσιες συμβάσεις προμηθειών: Μπορεί ο οικονομικός φορέας να προσκομίσει τα απαιτούμενα πιστοποιητικά που έχουν εκδοθεί από επίσημα ινστιτούτα ή επίσημες υπηρεσίες ελέγχου της ποιότητας, αναγνωρισμένων ικανοτήτων, με τα οποία βεβαιώνεται η καταλληλότητα των προϊόντων, επαληθευόμενη με παραπομπές στις τεχνικές προδιαγραφές ή σε πρότυπα, και τα οποία ορίζονται στη σχετική προκήρυξη/γνωστοποίηση ή στα έγγραφα της διαδικασίας σύναψης σύμβασης; Εάν όχι, εξηγήστε τους λόγους και αναφέρετε ποια άλλα αποδεικτικά μέσα μπορούν να προσκομιστούν:

Απάντηση:

Ναι / Όχι εξηγήστε τους λόγους και διευκρινίστε ποια άλλα αποδεικτικά μέσα μπορούν να προσκομιστούν όσον αφορά το σύστημα διασφάλισης ποιότητας:

-

Εάν η σχετική τεκμηρίωση διατίθεται ηλεκτρονικά, αναφέρετε:

Ναι / Όχι

Διαδικτυακή Διεύθυνση

-

Επακριβή στοιχεία αναφοράς των εγγράφων

-Αρχή ή Φορέας έκδοσης



ΠΕΡΙΦΕΡΕΙΑ ΚΕΝΤΡΙΚΗΣ ΜΑΚΕΔΟΝΙΑΣ
ΕΙΔΙΚΗ ΥΠΗΡΕΣΙΑ ΔΙΑΧΕΙΡΙΣΗΣ
Ε.Π. Περιφέρειας Κεντρικής Μακεδονίας



Λήξη

Μέρος VI: Τελικές δηλώσεις

Ο κάτωθι υπογεγραμμένος, δηλώνω επισήμως ότι τα στοιχεία που έχω αναφέρει σύμφωνα με τα μέρη II έως V ανωτέρω είναι ακριβή και ορθά και ότι έχω πλήρη επίγνωση των συνεπειών σε περίπτωση σοβαρών ψευδών δηλώσεων.

Ο κάτωθι υπογεγραμμένος, δηλώνω επισήμως ότι είμαι σε θέση, κατόπιν αιτήματος και χωρίς καθυστέρηση, να προσκομίσω τα πιστοποιητικά και τις λουπές μορφές αποδεικτικών εγγράφων που αναφέρονται, εκτός εάν:

α) Η αναθέτουσα αρχή ή ο αναθέτων φορέας έχει τη δυνατότητα να λάβει τα σχετικά δικαιολογητικά απευθείας με πρόσβαση σε εθνική βάση δεδομένων σε οποιοδήποτε κράτος μέλος αυτή διατίθεται δωρεάν [υπό την προϋπόθεση ότι ο οικονομικός φορέας έχει παράσχει τις απαραίτητες πληροφορίες (διαδικτυακή διεύθυνση, αρχή ή φορέα έκδοσης, επακριβή στοιχεία αναφοράς των εγγράφων) που παρέχουν τη δυνατότητα στην αναθέτουσα αρχή ή στον αναθέτοντα φορέα να το πράξει] ή

β) Από τις 18 Οκτωβρίου 2018 το αργότερο (ανάλογα με την εθνική εφαρμογή του άρθρου 59 παράγραφος 5 δεύτερο εδάφιο της οδηγίας 2014/24/ΕΕ), η αναθέτουσα αρχή ή ο αναθέτων φορέας έχουν ήδη στην κατοχή τους τα σχετικά έγγραφα.

Ο κάτωθι υπογεγραμμένος δίδω επισήμως τη συγκατάθεσή μου στην αναθέτουσα αρχή ή τον αναθέτοντα φορέα, όπως καθορίζεται στο Μέρος I, ενότητα Α, προκειμένου να αποκτήσει πρόσβαση σε δικαιολογητικά των πληροφοριών που έχουν υποβληθεί στο Μέρος III και το Μέρος IV του παρόντος Ευρωπαϊκού Ενιαίου Εγγράφου Σύμβασης για τους σκοπούς της διαδικασίας σύναψης σύμβασης, όπως καθορίζεται στο Μέρος I.

Ημερομηνία, τόπος και, όπου ζητείται ή απαιτείται, υπογραφή(-ές):

Ημερομηνία

Τόπος

Υπογραφή



ΠΕΡΙΦΕΡΕΙΑ ΚΕΝΤΡΙΚΗΣ ΜΑΚΕΔΟΝΙΑΣ

ΕΙΔΙΚΗ ΥΠΗΡΕΣΙΑ ΔΙΑΧΕΙΡΙΣΗΣ
Ε.Π. Περιφέρειας Κεντρικής Μακεδονίας

