

**ΑΝΑΡΤΗΤΕΑ ΣΤΟ ΔΙΑΔΙΚΤΥΟ**

**ΕΘΝΙΚΟ ΚΕΝΤΡΟ ΕΡΕΥΝΑΣ ΚΑΙ ΤΕΧΝΟΛΟΓΙΚΗΣ ΑΝΑΠΤΥΞΗΣ (ΕΚΕΤΑ) /  
ΙΝΣΤΙΤΟΥΤΟ ΧΗΜΙΚΩΝ ΔΙΕΡΓΑΣΙΩΝ ΚΑΙ ΕΝΕΡΓΕΙΑΚΩΝ ΠΟΡΩΝ (ΙΔΕΠ)**

**ΔΙΑΚΗΡΥΞΗ ΓΙΑ ΣΥΜΒΑΣΗ ΠΡΟΜΗΘΕΙΑΣ**

**Με Ανοικτή Διαδικασία μέσω ΕΣΗΔΗΣ (Ηλεκτρονικός Διαγωνισμός)**

**ΑΝΩ ΤΩΝ ΟΡΙΩΝ**

**Με εκτιμώμενη αξία 375.000,00 € Ευρώ χωρίς ΦΠΑ**

**ΓΙΑ ΤΗΝ**

**«Αναβάθμιση των Ερευνητικών Υποδομών του ΕΑΝΟΣΥΣ για την  
Ανάπτυξη Καινοτόμων Υβριδικών Συστημάτων Έξυπνης Διαχείρισης  
Ενέργειας ως Εργαλείο για την Βιώσιμη Τουριστική Ανάπτυξη (HyEST)»**

**Αριθ. Διακήρυξης ...../2019**



**ΠΕΡΙΦΕΡΕΙΑ ΚΕΝΤΡΙΚΗΣ ΜΑΚΕΔΟΝΙΑΣ**  
ΕΙΔΙΚΗ ΥΠΗΡΕΣΙΑ ΔΙΑΧΕΙΡΙΣΗΣ  
Ε.Π. Περιφέρειας Κεντρικής Μακεδονίας



**Με τη συγχρηματοδότηση της Ελλάδας και της Ευρωπαϊκής Ένωσης**

	Ανοικτός (άνω των ορίων) μέσω ΕΣΗΔΗΣ (Ηλεκτρονικός)
<b>ΤΕΧΝΙΚΕΣ ΠΡΟΔΙΑΓΡΑΦΕΣ</b>	ΝΑΙ
<b>CPV</b>	<b>ΤΜΗΜΑ 1:</b> 38432100-3 <b>ΤΜΗΜΑ 2:</b> 38341300-0 <b>ΤΜΗΜΑ 3:</b> 38430000-8 <b>ΤΜΗΜΑ 4:</b> 42962000-7/FG11-2 <b>ΤΜΗΜΑ 5:</b> 43720000-6 <b>ΤΜΗΜΑ 6:</b> 42924700-6 <b>ΤΜΗΜΑ 7:</b> 42942200-3 <b>ΤΜΗΜΑ 8:</b> 38311100-9 <b>ΤΜΗΜΑ 9:</b> 38432200-4 <b>ΤΜΗΜΑ 10:</b> 31200000-8 <b>ΤΜΗΜΑ 11:</b> 31711120-0 <b>ΤΜΗΜΑ 12:</b> 31174000-6 <b>ΤΜΗΜΑ 13:</b> 30237280-5
<b>ΚΩΔΙΚΟΣ NUTS</b>	EL522
<b>ΚΡΙΤΗΡΙΟ ΑΝΑΘΕΣΗΣ</b>	Η πλέον συμφέρουσα από οικονομικής άποψης προσφορά βάσει βέλτιστης σχέσης ποιότητας – τιμής ανά Τμήμα
<b>ΗΜΕΡΟΜΗΝΙΑ ΑΠΟΣΤΟΛΗΣ ΤΗΣ ΠΕΡΙΛΗΨΗΣ ΤΗΣ ΔΙΑΚΗΡΥΞΗΣ ΠΡΟΣ ΔΗΜΟΣΙΕΥΣΗ ΣΤΗΝ ΥΠΗΡΕΣΙΑ ΕΠΙΣΗΜΩΝ ΕΚΔΟΣΕΩΝ ΤΩΝ ΕΥΡΩΠΑΪΚΩΝ ΚΟΙΝΟΤΗΤΩΝ</b>	...-...-2019
<b>ΗΜΕΡΟΜΗΝΙΑ ΑΝΑΡΤΗΣΗΣ ΣΤΗ ΔΙΑΥΓΕΙΑ</b>	...-...-2019
<b>ΗΜΕΡΟΜΗΝΙΑ ΔΗΜΟΣΙΕΥΣΗΣ ΣΤΟΝ ΕΛΛΗΝΙΚΟ ΤΥΠΟ</b>	...-...-2019
<b>ΗΜΕΡΟΜΗΝΙΑ ΑΝΑΡΤΗΣΗΣ ΣΤΟ ΚΗΜΔΗΣ</b>	...-...-2019
<b>ΗΜΕΡΟΜΗΝΙΑ ΑΝΑΡΤΗΣΗΣ ΣΤΗ ΔΙΑΔΙΚΤΥΑΚΗ ΠΥΛΗ <a href="http://www.promitheus.gov.gr">www.promitheus.gov.gr</a> ΤΟΥ ΕΣΗΔΗΣ</b>	...-...-2019
<b>ΠΑΡΑΛΑΒΗ ΑΝΤΙΓΡΑΦΩΝ ΤΗΣ ΔΙΑΚΗΡΥΞΗΣ</b>	<b>Από ...-...-2019</b> Μέσω της διαδικτυακής πύλης του Ε.Σ.Η.Δ.Η.Σ. <a href="http://www.promitheus.gov.gr">www.promitheus.gov.gr</a>
<b>ΣΥΝΟΛΙΚΟΣ ΠΡΟΫΠΟΛΟΓΙΣΜΟΣ</b>	<b>375.000,00 € (χωρίς ΦΠΑ)</b>  <b>465.000,00 € (με ΦΠΑ)</b>
<b>ΔΙΑΔΙΚΤΥΑΚΟΣ ΤΟΠΟΣ ΥΠΟΒΟΛΗΣ ΠΡΟΣΦΟΡΩΝ</b>	Διαδικτυακή πύλη <a href="http://www.promitheus.gov.gr">www.promitheus.gov.gr</a> Ε.Σ.Η.Δ.Η.Σ.
<b>ΚΑΤΑΛΗΚΤΙΚΗ ΗΜΕΡΟΜΗΝΙΑ ΥΠΟΒΟΛΗΣ ΠΡΟΣΦΟΡΩΝ</b>	...-...-2019 και ώρα ..... π.μ.
<b>ΗΜΕΡΟΜΗΝΙΑ ΗΛΕΚΤΡΟΝΙΚΗΣ ΑΠΟΣΦΡΑΓΙΣΗΣ ΠΡΟΣΦΟΡΩΝ (ΔΙΕΝΕΡΓΕΙΑΣ ΔΙΑΓΩΝΙΣΜΟΥ)</b>	...-...-2019 και ώρα ..... π.μ.
<b>ΠΛΗΡΟΦΟΡΙΕΣ</b>	κα Στυλιανή Μπαλωμένου Τηλ: 2310 498354 Fax: 2310 498380 e-mail: <a href="mailto:stellab@cperi.certh.gr">stellab@cperi.certh.gr</a>



Ευρωπαϊκή Ένωση  
Ευρωπαϊκό Ταμείο  
Περιφερειακής Ανάπτυξης

ΠΕΡΙΦΕΡΕΙΑ ΚΕΝΤΡΙΚΗΣ ΜΑΚΕΔΟΝΙΑΣ

ΕΙΔΙΚΗ ΥΠΗΡΕΣΙΑ ΔΙΑΧΕΙΡΙΣΗΣ  
Ε.Π. Περιφέρειας Κεντρικής Μακεδονίας



ανάπτυξη - εργασία - αλληλεγγύη

Με τη συγχρηματοδότηση της Ελλάδας και της Ευρωπαϊκής Ένωσης

<b>ΠΕΡΙΕΧΟΜΕΝΑ</b> .....	<b>3</b>
<b>1. ΑΝΑΘΕΤΟΥΣΑ ΑΡΧΗ ΚΑΙ ΑΝΤΙΚΕΙΜΕΝΟ ΣΥΜΒΑΣΗΣ</b> .....	<b>5</b>
1.1 ΣΤΟΙΧΕΙΑ ΑΝΑΘΕΤΟΥΣΑΣ ΑΡΧΗΣ.....	5
1.2 ΣΤΟΙΧΕΙΑ ΔΙΑΔΙΚΑΣΙΑΣ-ΧΡΗΜΑΤΟΔΟΤΗΣΗ.....	6
1.3 ΣΥΝΟΠΤΙΚΗ ΠΕΡΙΓΡΑΦΗ ΦΥΣΙΚΟΥ ΚΑΙ ΟΙΚΟΝΟΜΙΚΟΥ ΑΝΤΙΚΕΙΜΕΝΟΥ ΤΗΣ ΣΥΜΒΑΣΗΣ .....	6
1.4 ΘΕΣΜΙΚΟ ΠΛΑΙΣΙΟ .....	7
1.5 ΠΡΟΘΕΣΜΙΑ ΠΑΡΑΛΑΒΗΣ ΠΡΟΣΦΟΡΩΝ ΚΑΙ ΔΙΕΝΕΡΓΕΙΑ ΔΙΑΓΩΝΙΣΜΟΥ .....	10
1.6 ΔΗΜΟΣΙΟΤΗΤΑ.....	10
1.7 ΑΡΧΕΣ ΕΦΑΡΜΟΖΟΜΕΝΕΣ ΣΤΗ ΔΙΑΔΙΚΑΣΙΑ ΣΥΝΑΨΗΣ .....	10
<b>2. ΓΕΝΙΚΟΙ ΚΑΙ ΕΙΔΙΚΟΙ ΟΡΟΙ ΣΥΜΜΕΤΟΧΗΣ</b> .....	<b>12</b>
2.1 ΓΕΝΙΚΕΣ ΠΛΗΡΟΦΟΡΙΕΣ.....	12
2.1.1 Έγγραφα της σύμβασης .....	12
2.1.2 Επικοινωνία - Πρόσβαση στα έγγραφα της Σύμβασης-Τόπος-Χρόνος διενέργειας Διαγωνισμού .....	12
2.1.3 Παροχή Διευκρινίσεων.....	12
2.1.4 Γλώσσα.....	13
2.1.5 Εγγυήσεις .....	13
2.2 ΔΙΚΑΙΩΜΑ ΣΥΜΜΕΤΟΧΗΣ - ΚΡΙΤΗΡΙΑ ΠΟΙΟΤΙΚΗΣ ΕΠΙΛΟΓΗΣ .....	14
2.2.1 Δικαίωμα συμμετοχής.....	14
2.2.2 Εγγύηση συμμετοχής .....	14
2.2.3 Λόγοι αποκλεισμού .....	16
2.2.4 Κριτήρια Επιλογής .....	19
2.2.4.1. Καταλληλότητα άσκησης επαγγελματικής δραστηριότητας.....	19
2.2.5 Οικονομική και χρηματοοικονομική επάρκεια .....	19
2.2.6 Τεχνική και επαγγελματική ικανότητα.....	20
2.2.7 Στήριξη στην ικανότητα τρίτων .....	20
2.2.8 Κανόνες απόδειξης ποιοτικής επιλογής.....	20
2.2.8.1 Προκαταρκτική απόδειξη κατά την υποβολή προσφορών .....	20
2.2.8.2 Αποδεικτικά μέσα.....	21
2.4 ΚΑΤΑΡΤΙΣΗ - ΠΕΡΙΕΧΟΜΕΝΟ ΠΡΟΣΦΟΡΩΝ.....	27
2.4.1 Γενικοί όροι υποβολής προσφορών.....	27
2.4.2 Χρόνος και Τρόπος υποβολής προσφορών.....	27
2.4.3 Περιεχόμενα Φακέλου «Δικαιολογητικά Συμμετοχής- Τεχνική Προσφορά» .....	29
2.4.4 Περιεχόμενα Φακέλου «Οικονομική Προσφορά» / Τρόπος σύνταξης και υποβολής οικονομικών προσφορών.....	30
2.4.5 Χρόνος ισχύος των προσφορών.....	31
2.4.6 Λόγοι απόρριψης προσφορών.....	31
<b>3. ΔΙΕΝΕΡΓΕΙΑ ΔΙΑΔΙΚΑΣΙΑΣ - ΑΞΙΟΛΟΓΗΣΗ ΠΡΟΣΦΟΡΩΝ</b> .....	<b>33</b>
3.1 ΑΠΟΣΦΡΑΓΙΣΗ ΚΑΙ ΑΞΙΟΛΟΓΗΣΗ ΠΡΟΣΦΟΡΩΝ.....	33
3.1.1 Ηλεκτρονική αποσφράγιση προσφορών .....	33
3.1.2 Αξιολόγηση προσφορών .....	33
3.2 ΠΡΟΣΚΛΗΣΗ ΥΠΟΒΟΛΗΣ ΔΙΚΑΙΟΛΟΓΗΤΙΚΩΝ ΠΡΟΣΩΡΙΝΟΥ ΑΝΑΔΟΧΟΥ – ΔΙΚΑΙΟΛΟΓΗΤΙΚΑ ΠΡΟΣΩΡΙΝΟΥ ΑΝΑΔΟΧΟΥ .....	34
3.3 ΚΑΤΑΚΥΡΩΣΗ - ΣΥΝΑΨΗ ΣΥΜΒΑΣΗΣ .....	35
3.4 ΠΡΟΔΙΚΑΣΤΙΚΕΣ ΠΡΟΣΦΥΓΕΣ - ΠΡΟΣΩΡΙΝΗ ΔΙΚΑΣΤΙΚΗ ΠΡΟΣΤΑΣΙΑ .....	36
3.5 ΜΑΤΑΙΩΣΗ ΔΙΑΔΙΚΑΣΙΑΣ.....	37
<b>4. ΟΡΟΙ ΕΚΤΕΛΕΣΗΣ ΤΗΣ ΣΥΜΒΑΣΗΣ</b> .....	<b>38</b>
4.1 ΕΓΓΥΗΣΕΙΣ (ΚΑΛΗΣ ΕΚΤΕΛΕΣΗΣ, ΠΡΟΚΑΤΑΒΟΛΗΣ) .....	38
4.2 ΣΥΜΒΑΤΙΚΟ ΠΛΑΙΣΙΟ - ΕΦΑΡΜΟΣΤΕΑ ΝΟΜΟΘΕΣΙΑ.....	38



ΠΕΡΙΦΕΡΕΙΑ ΚΕΝΤΡΙΚΗΣ ΜΑΚΕΔΟΝΙΑΣ  
ΕΙΔΙΚΗ ΥΠΗΡΕΣΙΑ ΔΙΑΧΕΙΡΙΣΗΣ  
Ε.Π. Περιφέρειας Κεντρικής Μακεδονίας



Με τη συγχρηματοδότηση της Ελλάδας και της Ευρωπαϊκής Ένωσης

4.3	ΟΡΟΙ ΕΚΤΕΛΕΣΗΣ ΤΗΣ ΣΥΜΒΑΣΗΣ .....	38
4.4	ΥΠΕΡΟΛΑΒΙΑ .....	39
4.5	ΤΡΟΠΟΠΟΙΗΣΗ ΣΥΜΒΑΣΗΣ ΚΑΤΑ ΤΗ ΔΙΑΡΚΕΙΑ ΤΗΣ .....	39
4.6	ΔΙΚΑΙΩΜΑ ΜΟΝΟΜΕΡΟΥΣ ΛΥΣΗΣ ΤΗΣ ΣΥΜΒΑΣΗΣ .....	39
<b>5.</b>	<b>ΕΙΔΙΚΟΙ ΟΡΟΙ ΕΚΤΕΛΕΣΗΣ ΤΗΣ ΣΥΜΒΑΣΗΣ .....</b>	<b>41</b>
5.1	ΤΡΟΠΟΣ ΠΛΗΡΩΜΗΣ .....	41
5.2	ΚΗΡΥΞΗ ΑΝΑΔΟΧΟΥ ΕΚΠΤΩΟΥ - ΚΥΡΩΣΕΙΣ .....	42
5.3	ΔΙΟΙΚΗΤΙΚΕΣ ΠΡΟΣΦΥΓΕΣ ΚΑΤΑ ΤΗ ΔΙΑΔΙΚΑΣΙΑ ΕΚΤΕΛΕΣΗΣ ΤΩΝ ΣΥΜΒΑΣΕΩΝ .....	43
<b>6.</b>	<b>ΕΙΔΙΚΟΙ ΟΡΟΙ ΕΚΤΕΛΕΣΗΣ .....</b>	<b>44</b>
6.1	ΧΡΟΝΟΣ ΚΑΙ ΤΟΠΟΣ ΠΑΡΑΔΟΣΗΣ ΕΙΔΩΝ .....	44
6.2	ΠΑΡΑΛΑΒΗ ΕΙΔΩΝ - ΧΡΟΝΟΣ ΚΑΙ ΤΡΟΠΟΣ ΠΑΡΑΛΑΒΗΣ ΕΙΔΩΝ.....	44
6.3	ΑΠΟΡΡΙΨΗ ΣΥΜΒΑΤΙΚΩΝ ΕΙΔΩΝ – ΑΝΤΙΚΑΤΑΣΤΑΣΗ.....	45
<b>ΠΑΡΑΡΤΗΜΑΤΑ .....</b>	<b>46</b>	
	ΠΑΡΑΡΤΗΜΑ Ι – ΠΕΡΙΓΡΑΦΗ - ΤΕΧΝΙΚΕΣ ΠΡΟΔΙΑΓΡΑΦΕΣ ΥΠΟ ΠΡΟΜΗΘΕΙΑ ΕΙΔΩΝ .....	46
	ΤΜΗΜΑ 1: ΠΟΛΥΚΑΝΑΛΟΣ ΑΝΑΛΥΤΗΣ ΑΕΡΙΩΝ.....	47
	ΤΜΗΜΑ 2: ΠΟΤΕΝΣΤΙΟΣΤΑΤΗΣ / ΓΑΛΒΑΝΟΣΤΑΤΗΣ .....	49
	ΤΜΗΜΑ 3: ΑΝΑΛΥΤΗΣ ΟΞΥΓΟΝΟΥ .....	51
	ΤΜΗΜΑ 4: ΣΥΣΚΕΥΗ ΓΙΑ ΑΝΑΠΤΥΞΗ ΛΕΠΤΩΝ ΥΜΕΝΙΩΝ ΜΕ ΤΗΝ ΤΕΧΝΙΚΗ ΕΚΤΥΠΩΣΗΣ ΜΕ ΤΕΛΑΡΟ (SCREEN PRINTER).....	53
	ΤΜΗΜΑ 5: ΣΥΣΚΕΥΗ ΓΙΑ ΑΝΑΠΤΥΞΗ ΛΕΠΤΩΝ ΥΜΕΝΙΩΝ ΜΕ ΤΗΝ ΤΕΧΝΙΚΗ ΧΥΤΕΥΣΗΣ ΣΕ ΤΑΙΝΙΑ (TAPE CASTER) .....	55
	ΤΜΗΜΑ 6: ΣΥΣΚΕΥΗ ΓΙΑ ΑΝΑΠΤΥΞΗ ΛΕΠΤΩΝ ΥΜΕΝΙΩΝ ΜΕ ΤΗΝ ΤΕΧΝΙΚΗ ΨΕΚΑΣΜΟΥ ΜΕ ΤΗ ΒΟΗΘΕΙΑ ΥΠΕΡΗΧΩΝ (ULTRASONIC SPRAYING) .....	57
	ΤΜΗΜΑ 7: ΦΟΥΡΝΟΣ ΚΕΝΟΥ.....	59
	ΤΜΗΜΑ 8: ΑΝΑΛΥΤΙΚΟΣ ΖΥΓΟΣ ΑΚΡΙΒΕΙΑΣ.....	61
	ΤΜΗΜΑ 9: ΑΕΡΙΟΣ ΧΡΩΜΑΤΟΓΡΑΦΟΣ (GC) .....	63
	ΤΜΗΜΑ 10: ΟΛΟΚΛΗΡΩΜΕΝΟΣ ΠΡΟΣΟΜΟΙΩΤΗΣ ΗΛΕΚΤΡΙΚΟΥ ΔΙΚΤΥΟΥ (GRID SIMULATOR) (ΥΛΙΚΟ ΚΑΙ ΛΟΓΙΣΜΙΚΟ).....	69
	ΤΜΗΜΑ 11: ΑΥΤΟΜΑΤΟΠΟΙΗΜΕΝΟ ΗΛΕΚΤΡΟΧΗΜΙΚΟ ΣΥΣΤΗΜΑ ΜΕΤΑΤΡΟΠΗΣ ΕΝΕΡΓΕΙΑΚΩΝ ΦΟΡΕΩΝ ΜΕΓΙΣΤΗΣ ΙΣΧΥΟΣ 5kW ΜΕ ΕΠΙΚΟΙΝΩΝΙΑ ΤΥΠΟΥ CANBus.....	71
	ΤΜΗΜΑ 12: ΕΛΕΓΧΟΜΕΝΟΣ ΜΕΤΑΤΡΟΠΕΑΣ DC/AC ΙΣΧΥΟΣ 5KW ΜΕ ΔΥΝΑΤΟΤΗΤΑ ΕΠΙΚΟΙΝΩΝΙΑΣ (ΧΡΗΣΗ ΣΕΙΡΙΑΚΟΥ Η ΔΙΚΤΥΑΚΟΥ ΠΡΩΤΟΚΟΛΛΟΥ) .....	72
	ΤΜΗΜΑ 13: ΠΡΟΓΡΑΜΜΑΤΙΖΟΜΕΝΟ ΣΥΣΤΗΜΑ ΠΑΡΟΧΗΣ ΗΛΕΚΤΡΙΚΗΣ ΙΣΧΥΟΣ ΔΥΝΑΜΙΚΟΤΗΤΑΣ ΕΩΣ 5KW (80V, 120A) ΜΕ ΕΠΙΚΟΙΝΩΝΙΑ ΤΥΠΟΥ MODBUS .....	73
	ΠΑΡΑΡΤΗΜΑ ΙΙ– ΥΠΟΔΕΙΓΜΑΤΑ ΕΓΓΥΗΤΙΚΩΝ ΕΠΙΣΤΟΛΩΝ .....	74
	ΥΠΟΔΕΙΓΜΑ ΕΓΓΥΗΤΙΚΗΣ ΕΠΙΣΤΟΛΗΣ ΣΥΜΜΕΤΟΧΗΣ.....	74
	ΥΠΟΔΕΙΓΜΑ ΕΓΓΥΗΤΙΚΗΣ ΕΠΙΣΤΟΛΗΣ ΚΑΛΗΣ ΕΚΤΕΛΕΣΗΣ.....	76
	ΥΠΟΔΕΙΓΜΑ ΕΓΓΥΗΤΙΚΗΣ ΕΠΙΣΤΟΛΗΣ ΠΡΟΚΑΤΑΒΟΛΗΣ.....	78
	ΠΑΡΑΡΤΗΜΑ ΙΙΙ – ΣΧΕΔΙΟ ΣΥΜΒΑΣΗΣ .....	80
	ΠΑΡΑΡΤΗΜΑ ΙV – ΕΕΕΣ .....	88



ΠΕΡΙΦΕΡΕΙΑ ΚΕΝΤΡΙΚΗΣ ΜΑΚΕΔΟΝΙΑΣ  
ΕΙΔΙΚΗ ΥΠΗΡΕΣΙΑ ΔΙΑΧΕΙΡΙΣΗΣ  
Ε.Π. Περιφέρειας Κεντρικής Μακεδονίας



## 1.1 Στοιχεία Αναθέτουσας Αρχής

Επωνυμία	Εθνικό Κέντρο Έρευνας και Τεχνολογικής Ανάπτυξης (ΕΚΕΤΑ)/Ινστιτούτο Χημικών Διεργασιών & Ενεργειακών Πόρων (ΙΔΕΠ)
Ταχυδρομική διεύθυνση	6 <sup>ο</sup> χλμ. Χαριλάου – Θέρμης
Πόλη	Θεσσαλονίκη
Ταχυδρομικός Κωδικός	57001
Χώρα	Ελλάδα
Κωδικός NUTS	EL522
Τηλέφωνο	2310 498354
Φαξ	2310 498380
Ηλεκτρονικό Ταχυδρομείο	e-mail: <a href="mailto:stellab@cperi.certh.gr">stellab@cperi.certh.gr</a>
Αρμόδιος για πληροφορίες	κα. Στυλιανή Μπαλωμένου
Γενική Διεύθυνση στο διαδίκτυο (URL)	<a href="http://www.certh.gr">www.certh.gr</a>

**Είδος Αναθέτουσας Αρχής**

Η Αναθέτουσα Αρχή είναι Ερευνητικό Κέντρο και ανήκει στους φορείς της Γενικής Κυβέρνησης.

**Κύρια δραστηριότητα Αναθέτουσας Αρχής**

Η κύρια δραστηριότητα της Αναθέτουσας Αρχής είναι η Έρευνα.

**Στοιχεία Επικοινωνίας**

- Τα έγγραφα της σύμβασης είναι διαθέσιμα για ελεύθερη, πλήρη, άμεση & δωρεάν ηλεκτρονική πρόσβαση μέσω της διαδικτυακής πύλης [www.promitheus.gov.gr](http://www.promitheus.gov.gr) του Ε.Σ.Η.ΔΗ.Σ.
- Περαιτέρω πληροφορίες είναι διαθέσιμες από την προαναφερθείσα διεύθυνση.
- Η ηλεκτρονική επικοινωνία απαιτεί την χρήση εργαλείων και συσκευών που δεν είναι γενικώς διαθέσιμα. Η απεριόριστη, πλήρης, άμεση και δωρεάν πρόσβαση στα εν λόγω εργαλεία και συσκευές είναι δυνατή στη διεύθυνση [www.promitheus.gov.gr](http://www.promitheus.gov.gr) του Ε.Σ.Η.ΔΗ.Σ.

**Ταχυδρομική διεύθυνση υποβολής στοιχείων και δικαιολογητικών που προσκομίζονται σε έντυπη μορφή:**

Εθνικό Κέντρο Έρευνας και Τεχνολογικής Ανάπτυξης (ΕΚΕΤΑ)

6<sup>ο</sup> χλμ. οδού Χαριλάου – Θέρμης

Κτίριο Θερμοκοιτίδας, Γραφείο Ι12 (Ισόγειο)

57001 Θέρμη – Θεσσαλονίκη

Ελλάδα

(με αναφορά στο Αντικείμενο του Διαγωνισμού και στον Αρ. Πρωτ. Διακήρυξης)



ΠΕΡΙΦΕΡΕΙΑ ΚΕΝΤΡΙΚΗΣ ΜΑΚΕΔΟΝΙΑΣ

ΕΙΔΙΚΗ ΥΠΗΡΕΣΙΑ ΔΙΑΧΕΙΡΙΣΗΣ  
Ε.Π. Περιφέρειας Κεντρικής Μακεδονίας



Με τη συγχρηματοδότηση της Ελλάδας και της Ευρωπαϊκής Ένωσης

**Είδος διαδικασίας**

Ο διαγωνισμός θα διεξαχθεί με την ανοικτή διαδικασία του άρθρου 27 του ν. 4412/16.

**Χρηματοδότηση της σύμβασης**

Η παρούσα σύμβαση χρηματοδοτείται από πιστώσεις του ΠΔΕ (αρ. εναρ. έργου 2018ΕΠ00810008) μέσω της πράξης «Αναβάθμιση των Ερευνητικών Υποδομών του ΕΑΝΟΣΥΣ για την Ανάπτυξη Καινοτόμων Υβριδικών Συστημάτων Έξυπνης Διαχείρισης Ενέργειας ως Εργαλείο για την Βιώσιμη Τουριστική Ανάπτυξη (HyEST)» με κωδικό MIS 5010657, η οποία έχει ενταχθεί στον Άξονα Προτεραιότητας «Ενίσχυση της έρευνας, της τεχνολογικής ανάπτυξης και της καινοτομίας» του Ε.Π. «Κεντρική Μακεδονία 2014-2020» με βάση την απόφαση ένταξης με αρ. πρωτ. 762/20-2-2018 της Περιφέρειας Κ. Μακεδονίας.

Η παρούσα σύμβαση συγχρηματοδοτείται από την Ευρωπαϊκή Ένωση [Ευρωπαϊκό Ταμείο Περιφερειακής Ανάπτυξης (ΕΤΠΑ)] και από εθνικούς πόρους.

**1.3 Συνοπτική Περιγραφή φυσικού και οικονομικού αντικείμενου της σύμβασης**

Αντικείμενο της σύμβασης είναι «Αναβάθμιση των Ερευνητικών Υποδομών του ΕΑΝΟΣΥΣ για την Ανάπτυξη Καινοτόμων Υβριδικών Συστημάτων Έξυπνης Διαχείρισης Ενέργειας ως Εργαλείο για την Βιώσιμη Τουριστική Ανάπτυξη (HyEST)».

Τα προς προμήθεια είδη κατατάσσονται στους ακόλουθους κωδικούς του Κοινού Λεξιλογίου δημοσίων συμβάσεων (CPV) :

ΤΜΗΜΑ	ΠΕΡΙΓΡΑΦΗ	CPV
1	Συσκευές ανάλυσης αερίων	38432100-3
2	Όργανα μέτρησης ηλεκτρικών μεγεθών	38341300-0
3	Όργανα και συσκευές ανίχνευσης και ανάλυσης	38430000-8
4	Εξοπλισμός εκτύπωσης και γραφικών/Για επιστημονικούς σκοπούς	42962000-7/FG11-2
5	Μηχανήματα χύτευσης	43720000-6
6	Μηχανικές συσκευές εκτόξευσης, διασκόρπισης ή ψεκασμού	42924700-6
7	Κλίβανοι κενού	42942200-3
8	Ηλεκτρονικοί αναλυτικοί ζυγοί	38311100-9
9	Χρωματογράφοι	38432200-4
10	Συσκευές διανομής και ελέγχου ηλεκτρικού ρεύματος	31200000-8
11	Μετατροπέας μορφών ενέργειας	31711120-0
12	Μετασχηματιστές ισχύος	31174000-6
13	Εξαρτήματα τροφοδοσίας ισχύος	30237280-5

Η παρούσα σύμβαση υποδιαιρείται στα κάτωθι τμήματα:

**ΤΜΗΜΑ 1:** «Πολυκάναλος αναλυτής αερίων» εκτιμώμενης αξίας 35.000,00 € πλέον ΦΠΑ 8.400,00 €

**ΤΜΗΜΑ 2:** «Ποτενσιοστάτης / Γαλβανοστάτης» εκτιμώμενης αξίας 32.000,00 € πλέον ΦΠΑ 7.680,00 €

**ΤΜΗΜΑ 3:** «Αναλυτής Οξυγόνου» εκτιμώμενης αξίας 10.500,00 € πλέον ΦΠΑ 2.520,00 €



ΠΕΡΙΦΕΡΕΙΑ ΚΕΝΤΡΙΚΗΣ ΜΑΚΕΔΟΝΙΑΣ

ΕΙΔΙΚΗ ΥΠΗΡΕΣΙΑ ΔΙΑΧΕΙΡΙΣΗΣ  
Ε.Π. Περιφέρειας Κεντρικής Μακεδονίας



Με τη συγχρηματοδότηση της Ελλάδας και της Ευρωπαϊκής Ένωσης

19ΠΔΒ0000004082/2019/01-24  
ΤΜΗΜΑ 4: «Συσκευή για ανάπτυξη λεπτών υμενίων με την τεχνική εκτύπωσης με τελάρο (screen printer)» εκτιμώμενης αξίας 15.550,00 € πλέον ΦΠΑ 3.732,00 €

ΤΜΗΜΑ 5: «Συσκευή για ανάπτυξη λεπτών υμενίων με την τεχνική χύτευσης σε ταινία (tape caster)» εκτιμώμενης αξίας 8.000,00 € πλέον ΦΠΑ 1.920,00 €

ΤΜΗΜΑ 6: «Συσκευή για ανάπτυξη λεπτών υμενίων με την τεχνική ψεκασμού με τη βοήθεια υπερήχων (ultrasonic spraying)» εκτιμώμενης αξίας 36.500,00 € πλέον ΦΠΑ 8.760,00 €

ΤΜΗΜΑ 7: «Φούρνος κενού» εκτιμώμενης αξίας 7.500,00 € πλέον ΦΠΑ 1.800,00 €

ΤΜΗΜΑ 8: «Αναλυτικός ζυγός ακριβείας» εκτιμώμενης αξίας 4.000,00 € πλέον ΦΠΑ 960,00 €

ΤΜΗΜΑ 9: «Αέριος Χρωματογράφος GC» εκτιμώμενης αξίας 29.000,00 € πλέον ΦΠΑ 6.960,00 €

ΤΜΗΜΑ 10: «Ολοκληρωμένος Προσομοιωτής Ηλεκτρικού Δικτύου (grid simulator) (υλικό και λογισμικό)» εκτιμώμενης αξίας 160.000,00 € πλέον ΦΠΑ 38.400,00 €

ΤΜΗΜΑ 11: «Αυτοματοποιημένο ηλεκτροχημικό σύστημα μετατροπής ενεργειακών φορέων μέγιστης ισχύος 5kW με επικοινωνία τύπου CANBus» εκτιμώμενης αξίας 24.500,00 € πλέον ΦΠΑ 5.880,00 €

ΤΜΗΜΑ 12: «Ελεγχόμενος μετατροπέας DC/AC ισχύος 5kW με δυνατότητα επικοινωνίας (χρήση σειριακού ή δικτυακού πρωτοκόλλου)» εκτιμώμενης αξίας 10.500,00 € πλέον ΦΠΑ 2.520,00 €

ΤΜΗΜΑ 13: «Προγραμματιζόμενο σύστημα παροχής ηλεκτρικής ισχύος» εκτιμώμενης αξίας 1.950,00 € πλέον ΦΠΑ 468,00 €

Ο μέγιστος αριθμός ΤΜΗΜΑΤΩΝ που μπορεί να ανατεθεί σε έναν προσφέροντα ορίζεται σε δεκατρία (13).

Προσφορές υποβάλλονται για ένα ή περισσότερα τμήματα ή για το σύνολο των τμημάτων.

Η αναθέτουσα αρχή διατηρεί το δικαίωμα να αναθέσει ένα ή περισσότερα τμήματα σε έναν προσφέροντα.

Η εκτιμώμενη αξία της σύμβασης ανέρχεται στο ποσό των **465.000,00 €** συμπεριλαμβανομένου ΦΠΑ 24 % (**προϋπολογισμός χωρίς ΦΠΑ: 375.000,00 €, ΦΠΑ : 90.000,00 €**).

Η διάρκεια της σύμβασης ορίζεται σε τρεις (3) μήνες.

Αναλυτική περιγραφή του φυσικού και οικονομικού αντικειμένου της σύμβασης δίδεται στο ΠΑΡΑΡΤΗΜΑ Ι της παρούσας διακήρυξης.

Η σύμβαση θα ανατεθεί με το κριτήριο της πλέον συμφέρουσας από οικονομική άποψη προσφοράς, βάσει βέλτιστης σχέσης ποιότητας – τιμής ανά Τμήμα.

## 1.4 Θεσμικό πλαίσιο

Η ανάθεση και εκτέλεση της σύμβασης διέπεται από την κείμενη νομοθεσία και τις κατ' εξουσιοδότηση αυτής εκδοθείσες κανονιστικές πράξεις, όπως ισχύουν και ιδίως:

- 1) του ν. 4412/2016 (Α' 147) «*Δημόσιες Συμβάσεις Έργων, Προμηθειών και Υπηρεσιών (προσαρμογή στις Οδηγίες 2014/24/ΕΕ και 2014/25/ΕΕ)*», όπως τροποποιήθηκε και ισχύει,
- 2) του ν. 4314/2014 (Α' 265) «*Α) Για τη διαχείριση, τον έλεγχο και την εφαρμογή αναπτυξιακών παρεμβάσεων για την προγραμματική περίοδο 2014–2020, Β) Ενσωμάτωση της Οδηγίας 2012/17 του Ευρωπαϊκού Κοινοβουλίου και του Συμβουλίου της 13ης Ιουνίου 2012 (ΕΕ L 156/16.6.2012) στο ελληνικό δίκαιο, τροποποίηση του ν. 3419/2005 (Α' 297) και άλλες διατάξεις*» και του ν. 3614/2007



ΠΕΡΙΦΕΡΕΙΑ ΚΕΝΤΡΙΚΗΣ ΜΑΚΕΔΟΝΙΑΣ  
ΕΙΔΙΚΗ ΥΠΗΡΕΣΙΑ ΔΙΑΧΕΙΡΙΣΗΣ  
Ε.Π. Περιφέρειας Κεντρικής Μακεδονίας



Με τη συγχρηματοδότηση της Ελλάδας και της Ευρωπαϊκής Ένωσης



(Α' 267) «Διαχείριση, έλεγχος και εφαρμογή αναπτυξιακών παρεμβάσεων για την προγραμματική περίοδο 2007-2013», όπως τροποποιήθηκε και ισχύει,

- 3) του ν. 4270/2014 (Α' 143) «Αρχές δημοσιονομικής διαχείρισης και εποπτείας (ενσωμάτωση της Οδηγίας 2011/85/ΕΕ) – δημόσιο λογιστικό και άλλες διατάξεις», όπως τροποποιήθηκε και ισχύει,
- 4) του ν. 4250/2014 (Α' 74) «Διοικητικές Απλουστεύσεις - Καταργήσεις, Συγχωνεύσεις Νομικών Προσώπων και Υπηρεσιών του Δημοσίου Τομέα-Τροποποίηση Διατάξεων του π.δ. 318/1992 (Α'161) και λοιπές ρυθμίσεις» και ειδικότερα τις διατάξεις του άρθρου 1, όπως τροποποιήθηκε και ισχύει,
- 5) του ν. 4310/2014 (ΦΕΚ 258 Α'/8-12-2014) «Έρευνα, Τεχνολογική Ανάπτυξη και Καινοτομία και άλλες διατάξεις», όπως τροποποιήθηκε και ισχύει,
- 6) των άρθρων 64 και 69 του Ν. 4485/2017 (ΦΕΚ 114/ Α/04.08.2017) «Οργάνωση και λειτουργία της ανώτατης εκπαίδευσης, ρυθμίσεις για την έρευνα και άλλες διατάξεις»
- 7) της παρ. Ζ του Ν. 4152/2013 (Α' 107) «Προσαρμογή της ελληνικής νομοθεσίας στην Οδηγία 2011/7 της 16.2.2011 για την καταπολέμηση των καθυστερήσεων πληρωμών στις εμπορικές συναλλαγές»,
- 8) του ν. 4013/2011 (Α' 204) «Σύσταση ενιαίας Ανεξάρτητης Αρχής Δημοσίων Συμβάσεων και Κεντρικού Ηλεκτρονικού Μητρώου Δημοσίων Συμβάσεων...», όπως τροποποιήθηκε και ισχύει,
- 9) του ν. 3861/2010 (Α' 112) «Ενίσχυση της διαφάνειας με την υποχρεωτική ανάρτηση νόμων και πράξεων των κυβερνητικών, διοικητικών και αυτοδιοικητικών οργάνων στο διαδίκτυο "Πρόγραμμα Διαύγεια" και άλλες διατάξεις», όπως τροποποιήθηκε και ισχύει,
- 10) του άρθρου 4 του π.δ. 118/07 (Α' 150), όπως τροποποιήθηκε και ισχύει,
- 11) του ν. 3548/2007 (Α' 68) «Καταχώριση δημοσιεύσεων των φορέων του Δημοσίου στο νομαρχιακό και τοπικό Τύπο και άλλες διατάξεις»,
- 12) του ν. 2859/2000 (Α' 248) «Κύρωση Κώδικα Φόρου Προστιθέμενης Αξίας»,
- 13) του ν. 2690/1999 (Α' 45) «Κύρωση του Κώδικα Διοικητικής Διαδικασίας και άλλες διατάξεις»
- 14) του ν. 2121/1993 (Α' 25) «Πνευματική Ιδιοκτησία, Συγγενικά Δικαιώματα και Πολιτιστικά Θέματα»,
- 15) του π.δ. 28/2015 (Α' 34) «Κωδικοποίηση διατάξεων για την πρόσβαση σε δημόσια έγγραφα και στοιχεία», όπως τροποποιήθηκε και ισχύει,
- 16) του π.δ. 80/2016 (Α' 145) «Ανάληψη υποχρεώσεων από τους Διατάκτες»,
- 17) της με Α.Π. 137675/ΕΥΘΥ1016 (ΦΕΚ 5968 Β'/31-12-2018) «Αντικατάσταση της υπ' αριθ. 110427/ΕΥΘΥ/1020 (ΦΕΚ 3521/Β/01.11.2016) Υπουργικής Απόφασης με τίτλο «Τροποποίηση και αντικατάσταση της υπ' αριθ. 81986/ΕΥΘΥ712/31.07.2015 (ΦΕΚ Β'1822) Υπουργικής Απόφασης Έθνικοί κανόνες επιλεξιμότητας δαπανών για τα προγράμματα του ΕΣΠΑ 2014-2020-Έλεγχος νομιμότητας δημοσίων συμβάσεων συγχρηματοδοτούμενων πράξεων ΕΣΠΑ 2014-2020 από Αρχές Διαχείρισης και Ενδιάμεσους Φορείς-Διαδικασία ενστάσεων επί των αποτελεσμάτων αξιολόγησης πράξεων»,
- 18) της με αρ. 57654/23.5.2017 (Β' 1781) Απόφασης του Υπουργού Οικονομίας και Ανάπτυξης «Ρύθμιση ειδικότερων θεμάτων λειτουργίας και διαχείρισης του Κεντρικού Ηλεκτρονικού Μητρώου Δημοσίων Συμβάσεων (ΚΗΜΔΗΣ) του Υπουργείου Οικονομίας και Ανάπτυξης»,
- 19) της με αρ. 56902/215/2.6.2017 (Β' 1924) Απόφασης του Υπουργού Οικονομίας και Ανάπτυξης «Τεχνικές λεπτομέρειες και διαδικασίες λειτουργίας του Εθνικού Συστήματος Ηλεκτρονικών Δημοσίων Συμβάσεων (Ε.Σ.Η.ΔΗ.Σ.)»,



Ευρωπαϊκή Ένωση  
Ευρωπαϊκό Ταμείο  
Περιφερειακής Ανάπτυξης

ΠΕΡΙΦΕΡΕΙΑ ΚΕΝΤΡΙΚΗΣ ΜΑΚΕΔΟΝΙΑΣ

ΕΙΔΙΚΗ ΥΠΗΡΕΣΙΑ ΔΙΑΧΕΙΡΙΣΗΣ  
Ε.Π. Περιφέρειας Κεντρικής Μακεδονίας



Με τη συγχρηματοδότηση της Ελλάδας και της Ευρωπαϊκής Ένωσης



- 20) της υπ' αριθμ. Π1/678/26.03.2013 Εγκυκλίου 1 της Γενικής Γραμματείας Εμπορίου με θέμα: «Λειτουργία του Κεντρικού Ηλεκτρονικού Μητρώου Δημοσίων Συμβάσεων (ΚΗΜΔΗΣ)»,
- 21) της υπ' αριθμ. ΥΑΠ/Φ.40.4/163/2013 (ΦΕΚ 401/Β/2013) «Ρυθμίσεις για α) τη διαδικασία και τον τρόπο ηλεκτρονικής επιβεβαίωσης της λήψης και της ασφαλούς χρονοσήμανσης, β) τις προδιαγραφές και τα πρότυπα του συστήματος για τη γνωστοποίηση εγγράφων σε φυσικά πρόσωπα ή ΝΠΙΔ με χρήση ΤΠΕ και γ) την ηλεκτρονική διακίνηση εγγράφων μεταξύ φορέων του δημοσίου τομέα και των φυσικών προσώπων ή ΝΠΙΔ»,
- 22) των σε εκτέλεση των ανωτέρω νόμων εκδοθεισών κανονιστικών πράξεων, των λοιπών διατάξεων που αναφέρονται ρητά ή απορρέουν από τα οριζόμενα στα συμβατικά τεύχη της παρούσας, καθώς και του συνόλου των διατάξεων του ασφαλιστικού, εργατικού, κοινωνικού, περιβαλλοντικού και φορολογικού δικαίου που διέπει την ανάθεση και εκτέλεση της παρούσας σύμβασης, έστω και αν δεν αναφέρονται ρητά παραπάνω,
- 23) του π.δ. 77/2000 (ΦΕΚ 65Α/10.03.2000) «Σύστασης ΕΚΕΤΑ», του π.δ. 82/2002 (ΦΕΚ 59Α/27.03.2002) και του π.δ. 161/2007 (ΦΕΚ 202Α/23.08.2007), της παρ. 4 του άρθρου 5 «Συγχωνεύσεις ερευνητικών φορέων» του ν. 4051/2012 (ΦΕΚ 40 Α'/29-02-2012) «Ρυθμίσεις συνταξιοδοτικού περιεχομένου και άλλες επείγουσες ρυθμίσεις εφαρμογής του Μνημονίου Συνεννόησης του Ν. 4046/2012» και του άρθρου 7 του ν. 4109/2013 (ΦΕΚ 16 Α'/23-01-2013),
- 24) του Εσωτερικού Κανονισμού Λειτουργίας του Ε.Κ.Ε.Τ.Α., ο οποίος εγκρίθηκε με την Υ.Α. 747(ΦΟΡ)115/2005 (ΦΕΚ 125 Β'/2005),
- 25) της με αρ. πρωτ. 762/20-2-2018 Απόφασης Ένταξης της Πράξης με τίτλο «Αναβάθμιση των Ερευνητικών Υποδομών του ΕΑΝΟΣΥΣ για την Ανάπτυξη Καινοτόμων Υβριδικών Συστημάτων Έξυπνης Διαχείρισης Ενέργειας ως Εργαλείο για την Βιώσιμη Τουριστική Ανάπτυξη (HyEST)» και κωδικό MIS 5010657 στο Επιχειρησιακό Πρόγραμμα «Κεντρική Μακεδονία 2014-2020»,
- 26) της υπ' αρ. .... απόφασης του Δ.Σ. του ΕΚΕΤΑ με την οποία εγκρίνεται η εκτέλεση της Πράξης με τίτλο «Αναβάθμιση των Ερευνητικών Υποδομών του ΕΑΝΟΣΥΣ για την Ανάπτυξη Καινοτόμων Υβριδικών Συστημάτων Έξυπνης Διαχείρισης Ενέργειας ως Εργαλείο για την Βιώσιμη Τουριστική Ανάπτυξη (HyEST)» και κωδικό MIS 5010657, σύμφωνα με το εγκεκριμένο Τεχνικό Παράρτημα αυτής,
- 27) της υπ' αριθμ. .... απόφασης του Διοικητικού Συμβουλίου του ΕΚΕΤΑ για τη διενέργεια του παρόντος Διαγωνισμού, τον ορισμό της Επιτροπής διαγωνισμού και τον ορισμό της Επιτροπής Παραλαβής,
- 28) της υπ' αριθμ. .... απόφασης του Διοικητικού Συμβουλίου του ΕΚΕΤΑ για την προσφυγή στη διαδικασία διαβούλευσης,
- 29) της υπ' αριθμ. .... απόφασης της αναθέτουσας αρχής επί των αποτελεσμάτων της διαδικασίας διαβούλευσης
- 30) της με αριθμ. .... Απόφασης δέσμευσης πίστωσης του ΕΚΕΤΑ (ΑΔΑ: .....),
- 31) του υπ' αρ. Πρωτ. .... εγγράφου της Διαχειριστικής Αρχής της Περιφέρειας Κεντρικής Μακεδονίας, με το οποίο διατυπώνεται η σύμφωνη γνώμη για την προκήρυξη του παρόντος διαγωνισμού



Ευρωπαϊκή Ένωση  
Ευρωπαϊκό Ταμείο  
Περιφερειακής Ανάπτυξης

ΠΕΡΙΦΕΡΕΙΑ ΚΕΝΤΡΙΚΗΣ ΜΑΚΕΔΟΝΙΑΣ

ΕΙΔΙΚΗ ΥΠΗΡΕΣΙΑ ΔΙΑΧΕΙΡΙΣΗΣ  
Ε.Π. Περιφέρειας Κεντρικής Μακεδονίας



ανάπτυξη - εργασία - αλληλεγγύη

Με τη συγχρηματοδότηση της Ελλάδας και της Ευρωπαϊκής Ένωσης

## 1.5 Προθεσμία παραλαβής προσφορών και διενέργεια διαγωνισμού

Η καταληκτική ημερομηνία παραλαβής των προσφορών είναι η ..../...../..... και ώρα ..... (τουλάχιστον 30 ημέρες από τη δημοσίευση της παρούσας στην Επίσημη Εφημερίδα των Ευρωπαϊκών Κοινοτήτων).

Η διαδικασία θα διενεργηθεί με χρήση της πλατφόρμας του Εθνικού Συστήματος Ηλεκτρονικών Δημοσίων Συμβάσεων (Ε.Σ.Η.Δ.Η.Σ.), η οποία είναι προσβάσιμη μέσω της Διαδικτυακής πύλης [www.promitheus.gov.gr](http://www.promitheus.gov.gr) του ως άνω συστήματος, την ..../...../....., ημέρα ..... και ώρα .....

## 1.6 Δημοσιότητα

### A. Δημοσίευση στην Επίσημη Εφημερίδα της Ευρωπαϊκής Ένωσης

Προκήρυξη της παρούσας σύμβασης απεστάλη με ηλεκτρονικά μέσα για δημοσίευση στις ...../...../..... στην Υπηρεσία Εκδόσεων της Ευρωπαϊκής Ένωσης.

### B. Δημοσίευση σε εθνικό επίπεδο

Το πλήρες κείμενο της παρούσας Διακήρυξης καταχωρήθηκε στο **Κεντρικό Ηλεκτρονικό Μητρώο Δημοσίων Συμβάσεων (ΚΗΜΔΗΣ)** με ημερομηνία δημοσίευσης: ..../...../.....

Το πλήρες κείμενο της παρούσας Διακήρυξης καταχωρήθηκε ακόμη και στη διαδικτυακή πύλη του **Ε.Σ.Η.Δ.Η.Σ.:** <http://www.promitheus.gov.gr>, όπου η σχετική ηλεκτρονική διαδικασία σύναψης σύμβασης στην πλατφόρμα ΕΣΗΔΗΣ έλαβε Συστημικό Αύξοντα Αριθμό: ..... με ημερομηνία ανάρτησης: ..../...../.....

Προκήρυξη (περίληψη της παρούσας Διακήρυξης) δημοσιεύεται και στον **Ελληνικό Τύπο** (τοπικό και περιφερειακό), σύμφωνα με το άρθρο 66 του Ν. 4412/2016 με ημερομηνία δημοσίευσης: ..../...../.....

Η προκήρυξη (περίληψη της παρούσας Διακήρυξης) όπως προβλέπεται στην περίπτωση 16 της παραγράφου 4 του άρθρου 2 του Ν. 3861/2010, αναρτήθηκε στο διαδίκτυο, στον ιστότοπο <http://et.diavgeia.gov.gr/> (ΠΡΟΓΡΑΜΜΑ ΔΙΑΥΓΕΙΑ)

Η Διακήρυξη θα καταχωρηθεί στο διαδίκτυο, στην ιστοσελίδα της αναθέτουσας αρχής, στη διεύθυνση (URL): [www.certh.gr](http://www.certh.gr) στην διαδρομή : Διαγωνισμοί, στις ..../...../.....

### Γ. Έξοδα δημοσιεύσεων

Η δαπάνη των δημοσιεύσεων στον Ελληνικό Τύπο (τοπικό και περιφερειακό) βαρύνει τον Ανάδοχο (Ν.4412 άρθρ.379 παρ.10, 12, , Ν. 3548/2007 άρθρο 4, Ν. 3801/2009 άρθρο 46), στην Επίσημη Εφημερίδα των Ευρωπαϊκών Κοινοτήτων (ΕΕΕΚ) την Ευρωπαϊκή Ένωση.

## 1.7 Αρχές εφαρμοζόμενες στη διαδικασία σύναψης

Οι οικονομικοί φορείς δεσμεύονται ότι:

α) τηρούν και θα εξακολουθήσουν να τηρούν κατά την εκτέλεση της σύμβασης, εφόσον επιλεγούν, τις υποχρεώσεις τους που απορρέουν από τις διατάξεις της περιβαλλοντικής, κοινωνικοασφαλιστικής και εργατικής νομοθεσίας, που έχουν θεσπιστεί με το δίκαιο της Ένωσης, το εθνικό δίκαιο, συλλογικές συμβάσεις ή διεθνείς διατάξεις περιβαλλοντικού, κοινωνικού και εργατικού δικαίου, οι οποίες



ΠΕΡΙΦΕΡΕΙΑ ΚΕΝΤΡΙΚΗΣ ΜΑΚΕΔΟΝΙΑΣ  
ΕΙΔΙΚΗ ΥΠΗΡΕΣΙΑ ΔΙΑΧΕΙΡΙΣΗΣ  
Ε.Π. Περιφέρειας Κεντρικής Μακεδονίας



Με τη συγχρηματοδότηση της Ελλάδας και της Ευρωπαϊκής Ένωσης

19 ΔΙΑΒΟΥΛΟ004082 2019-01-24  
απαριθμούνται στο Παράρτημα Χ του Προσαρτήματος Α του ν. 4412/2016. Η τήρηση των εν λόγω υποχρεώσεων ελέγχεται και βεβαιώνεται από τα όργανα που επιβλέπουν την εκτέλεση των δημοσίων συμβάσεων και τις αρμόδιες δημόσιες αρχές και υπηρεσίες που ενεργούν εντός των ορίων της ευθύνης και της αρμοδιότητάς τους

β) δεν θα ενεργήσουν αθέμιτα, παράνομα ή καταχρηστικά καθ' όλη τη διάρκεια της διαδικασίας ανάθεσης, αλλά και κατά το στάδιο εκτέλεσης της σύμβασης, εφόσον επιλεγούν

γ) λαμβάνουν τα κατάλληλα μέτρα για να διαφυλάξουν την εμπιστευτικότητα των πληροφοριών που έχουν χαρακτηρησθεί ως τέτοιες.



Ευρωπαϊκή Ένωση  
Ευρωπαϊκό Ταμείο  
Περιφερειακής Ανάπτυξης

ΠΕΡΙΦΕΡΕΙΑ ΚΕΝΤΡΙΚΗΣ ΜΑΚΕΔΟΝΙΑΣ

ΕΙΔΙΚΗ ΥΠΗΡΕΣΙΑ ΔΙΑΧΕΙΡΙΣΗΣ  
Ε.Π. Περιφέρειας Κεντρικής Μακεδονίας



ανάπτυξη - εργασία - αλληλεγγύη

Με τη συγχρηματοδότηση της Ελλάδας και της Ευρωπαϊκής Ένωσης

## 2.1 Γενικές Πληροφορίες

### 2.1.1 Έγγραφα της σύμβασης

Τα έγγραφα της παρούσας διαδικασίας σύναψης είναι τα ακόλουθα:

- η με αρ. .... Προκήρυξη της Σύμβασης (ΑΔΑΜ.....), όπως αυτή έχει δημοσιευτεί στην Επίσημη Εφημερίδα της Ευρωπαϊκής Ένωσης
- η παρούσα Διακήρυξη με τα Παραρτήματα που αποτελούν αναπόσπαστο μέρος αυτής.
- το Ευρωπαϊκό Ενιαίο Έγγραφο Σύμβασης [ΕΕΕΣ]
- οι συμπληρωματικές πληροφορίες που τυχόν παρέχονται στο πλαίσιο της διαδικασίας, ιδίως σχετικά με τις προδιαγραφές και τα σχετικά δικαιολογητικά
- το σχέδιο της σύμβασης

### 2.1.2 Επικοινωνία - Πρόσβαση στα έγγραφα της Σύμβασης-Τόπος-Χρόνος διενέργειας Διαγωνισμού

Όλες οι επικοινωνίες σε σχέση με τα βασικά στοιχεία της διαδικασίας σύναψης της σύμβασης, καθώς και όλες οι ανταλλαγές πληροφοριών, ιδίως η ηλεκτρονική υποβολή, εκτελούνται με τη χρήση της πλατφόρμας του Εθνικού Συστήματος Ηλεκτρονικών Δημοσίων Συμβάσεων (ΕΣΗΔΗΣ), η οποία είναι προσβάσιμη μέσω της Διαδικτυακής πύλης [www.promitheus.gov.gr](http://www.promitheus.gov.gr) του ως άνω συστήματος.

### 2.1.3 Παροχή Διευκρινίσεων

Τα σχετικά αιτήματα παροχής διευκρινίσεων υποβάλλονται ηλεκτρονικά, το αργότερο δέκα (10) ημέρες πριν την καταληκτική ημερομηνία υποβολής προσφορών και απαντώνται αντίστοιχα στο πλαίσιο της παρούσας, στη σχετική ηλεκτρονική διαδικασία σύναψης δημόσιας σύμβασης στην πλατφόρμα του ΕΣΗΔΗΣ, η οποία είναι προσβάσιμη μέσω της διαδικτυακής πύλης [www.promitheus.gov.gr](http://www.promitheus.gov.gr) του Ε.Σ.Η.Δ.Η.Σ. Αιτήματα παροχής συμπληρωματικών πληροφοριών – διευκρινίσεων υποβάλλονται από εγγεγραμμένους στο σύστημα οικονομικούς φορείς, δηλαδή από εκείνους που διαθέτουν σχετικά διαπιστευτήρια που τους έχουν χορηγηθεί (όνομα χρήστη και κωδικό πρόσβασης) και απαραίτητα το ηλεκτρονικό αρχείο με το κείμενο των ερωτημάτων είναι ηλεκτρονικά υπογεγραμμένο. Αιτήματα παροχής διευκρινίσεων που υποβάλλονται είτε με άλλο τρόπο είτε το ηλεκτρονικό αρχείο που τα συνοδεύει δεν είναι ηλεκτρονικά υπογεγραμμένο, δεν εξετάζονται.

Η αναθέτουσα αρχή μπορεί να παρατείνει την προθεσμία παραλαβής των προσφορών, ούτως ώστε όλοι οι ενδιαφερόμενοι οικονομικοί φορείς να μπορούν να λάβουν γνώση όλων των αναγκαιών πληροφοριών για την κατάρτιση των προσφορών στις ακόλουθες περιπτώσεις:

α) όταν, για οποιονδήποτε λόγο, πρόσθετες πληροφορίες, αν και ζητήθηκαν από τον οικονομικό φορέα έγκαιρα, δεν έχουν παρασχεθεί το αργότερο έξι (6) ημέρες πριν από την προθεσμία που ορίζεται για την παραλαβή των προσφορών,

β) όταν τα έγγραφα της σύμβασης υφίστανται σημαντικές αλλαγές.

Η διάρκεια της παράτασης θα είναι ανάλογη με τη σπουδαιότητα των πληροφοριών που ζητήθηκαν ή των αλλαγών.

Όταν οι πρόσθετες πληροφορίες δεν έχουν ζητηθεί έγκαιρα ή δεν έχουν σημασία για την προετοιμασία κατάλληλων προσφορών, δεν απαιτείται παράταση των προθεσμιών.



ΠΕΡΙΦΕΡΕΙΑ ΚΕΝΤΡΙΚΗΣ ΜΑΚΕΔΟΝΙΑΣ  
ΕΙΔΙΚΗ ΥΠΗΡΕΣΙΑ ΔΙΑΧΕΙΡΙΣΗΣ  
Ε.Π. Περιφέρειας Κεντρικής Μακεδονίας



Με τη συγχρηματοδότηση της Ελλάδας και της Ευρωπαϊκής Ένωσης

Τα έγγραφα της σύμβασης έχουν συνταχθεί στην ελληνική γλώσσα.

Τυχόν ενστάσεις ή προδικαστικές προσφυγές υποβάλλονται στην ελληνική γλώσσα.

Οι **προσφορές** και τα περιλαμβανόμενα σε αυτές στοιχεία συντάσσονται στην ελληνική γλώσσα ή συνοδεύονται από επίσημη μετάφρασή τους στην ελληνική γλώσσα. Στα αλλοδαπά δημόσια έγγραφα και δικαιολογητικά εφαρμόζεται η Συνθήκη της Χάγης της 5ης.10.1961, που κυρώθηκε με το ν. 1497/1984 (Α'188). Ειδικά, τα αλλοδαπά ιδιωτικά έγγραφα μπορούν να συνοδεύονται από μετάφρασή τους στην ελληνική γλώσσα επικυρωμένη είτε από πρόσωπο αρμόδιο κατά τις διατάξεις της εθνικής νομοθεσίας είτε από πρόσωπο κατά νόμο αρμόδιο της χώρας στην οποία έχει συνταχθεί το έγγραφο.

Τα **αποδεικτικά έγγραφα** συντάσσονται στην ελληνική γλώσσα ή συνοδεύονται από επίσημη μετάφρασή τους στην ελληνική γλώσσα. Στα αλλοδαπά δημόσια έγγραφα και δικαιολογητικά εφαρμόζεται η Συνθήκη της Χάγης της 5.10.1961, που κυρώθηκε με το ν. 1497/1984 (Α'188). Ειδικά, τα αλλοδαπά ιδιωτικά έγγραφα μπορούν να συνοδεύονται από μετάφρασή τους στην ελληνική γλώσσα επικυρωμένη είτε από πρόσωπο αρμόδιο κατά τις διατάξεις της εθνικής νομοθεσίας είτε από πρόσωπο κατά νόμο αρμόδιο της χώρας στην οποία έχει συνταχθεί το έγγραφο.

Ενημερωτικά και τεχνικά φυλλάδια και άλλα έντυπα -εταιρικά ή μη- με ειδικό τεχνικό περιεχόμενο μπορούν να υποβάλλονται στην αγγλική γλώσσα, χωρίς να συνοδεύονται από μετάφραση στην ελληνική.

Κάθε μορφής επικοινωνία με την αναθέτουσα αρχή, καθώς και μεταξύ αυτής και του αναδόχου, θα γίνονται υποχρεωτικά στην ελληνική γλώσσα.

### 2.1.5 Εγγυήσεις

Οι εγγυητικές επιστολές των παραγράφων 2.2.2 και 4.1 εκδίδονται από πιστωτικά ή χρηματοδοτικά ιδρύματα ή ασφαλιστικές επιχειρήσεις κατά την έννοια των περιπτώσεων β' και γ' της παρ. 1 του άρθρου 14 του ν. 4364/ 2016 (Α'13) που λειτουργούν νόμιμα στα κράτη - μέλη της Ένωσης ή του Ευρωπαϊκού Οικονομικού Χώρου ή στα κράτη-μέρη της ΣΔΣ και έχουν, σύμφωνα με τις ισχύουσες διατάξεις, το δικαίωμα αυτό. Μπορούν, επίσης, να εκδίδονται από το Ε.Τ.Α.Α. - Τ.Σ.Μ.Ε.Δ.Ε. ή να παρέχονται με γραμμάτιο του Ταμείου Παρακαταθηκών και Δανείων με παρακατάθεση σε αυτό του αντίστοιχου χρηματικού ποσού. Αν συσταθεί παρακαταθήκη με γραμμάτιο παρακατάθεσης χρεογράφων στο Ταμείο Παρακαταθηκών και Δανείων, τα τοκομερίδια ή μερίσματα που λήγουν κατά τη διάρκεια της εγγύησης επιστρέφονται μετά τη λήξη τους στον υπέρ ου η εγγύηση οικονομικό φορέα.

Οι εγγυητικές επιστολές εκδίδονται κατ' επιλογή των οικονομικών φορέων από έναν ή περισσότερους εκδότες της παραπάνω παραγράφου.

Οι εγγυήσεις αυτές περιλαμβάνουν κατ' ελάχιστον τα ακόλουθα στοιχεία: α) την ημερομηνία έκδοσης, β) τον εκδότη, γ) την αναθέτουσα αρχή προς την οποία απευθύνονται, δ) τον αριθμό της εγγύησης, ε) το ποσό που καλύπτει η εγγύηση, στ) την πλήρη επωνυμία, τον Α.Φ.Μ. και τη διεύθυνση του οικονομικού φορέα υπέρ του οποίου εκδίδεται η εγγύηση (στην περίπτωση ένωσης αναγράφονται όλα τα παραπάνω για κάθε μέλος της ένωσης), ζ) τους όρους ότι: αα) η εγγύηση παρέχεται ανέκκλητα και ανεπιφύλακτα, ο δε εκδότης παραιτείται του δικαιώματος της διαιρέσεως και της διζήσεως, και ββ) ότι σε περίπτωση κατάπτωσης αυτής, το ποσό της κατάπτωσης υπόκειται στο εκάστοτε ισχύον τέλος χαρτοσήμου, η) τα στοιχεία της σχετικής διακήρυξης και την καταληκτική ημερομηνία υποβολής προσφορών, θ) την ημερομηνία λήξης ή τον χρόνο ισχύος της εγγύησης, ι) την ανάληψη υποχρέωσης από τον εκδότη της εγγύησης να καταβάλει το ποσό της εγγύησης ολικά ή μερικά εντός πέντε (5) ημερών μετά από απλή έγγραφη ειδοποίηση εκείνου προς τον οποίο απευθύνεται και ια) στην περίπτωση των εγγυήσεων καλής εκτέλεσης και προκαταβολής, τον αριθμό και τον τίτλο της σχετικής σύμβασης.



Ευρωπαϊκή Ένωση  
Ευρωπαϊκό Ταμείο  
Περιφερειακής Ανάπτυξης

ΠΕΡΙΦΕΡΕΙΑ ΚΕΝΤΡΙΚΗΣ ΜΑΚΕΔΟΝΙΑΣ

ΕΙΔΙΚΗ ΥΠΗΡΕΣΙΑ ΔΙΑΧΕΙΡΙΣΗΣ  
Ε.Π. Περιφέρειας Κεντρικής Μακεδονίας



ανάπτυξη - εργασία - αλληλεγγύη

Με τη συγχρηματοδότηση της Ελλάδας και της Ευρωπαϊκής Ένωσης

19DIAB000004082-2019-01-24  
Για τη διευκόλυνση των οικονομικών φορέων και όχι δεσμευτικά, επισυνάπτονται στο Παράρτημα II της παρούσας Υποδείγματα εγγυητικών επιστολών συμμετοχής και καλής εκτέλεσης και προκαταβολής.

Η αναθέτουσα αρχή επικοινωνεί με τους εκδότες των εγγυητικών επιστολών προκειμένου να διαπιστώσει την εγκυρότητά τους.

## 2.2 Δικαίωμα Συμμετοχής - Κριτήρια Ποιοτικής Επιλογής

### 2.2.1 Δικαίωμα συμμετοχής

1. Δικαίωμα συμμετοχής στη διαδικασία σύναψης της παρούσας σύμβασης έχουν φυσικά ή νομικά πρόσωπα, ημεδαπά ή αλλοδαπά και, σε περίπτωση ενώσεων οικονομικών φορέων, τα μέλη αυτών, που είναι εγκατεστημένα σε:

α) κράτος-μέλος της Ένωσης,

β) κράτος-μέλος του Ευρωπαϊκού Οικονομικού Χώρου (Ε.Ο.Χ.),

γ) τρίτες χώρες που έχουν υπογράψει και κυρώσει τη ΣΔΣ, στο βαθμό που η υπό ανάθεση δημόσια σύμβαση καλύπτεται από τα Παραρτήματα 1, 2, 4 και 5 και τις γενικές σημειώσεις του σχετικού με την Ένωση Προσαρτήματος I της ως άνω Συμφωνίας, καθώς και

δ) τρίτες χώρες που δεν εμπίπτουν στην περίπτωση γ' της παρούσας παραγράφου και έχουν συνάψει διμερείς ή πολυμερείς συμφωνίες με την Ένωση σε θέματα διαδικασιών ανάθεσης δημοσίων συμβάσεων .

2. Οι ενώσεις οικονομικών φορέων, συμπεριλαμβανομένων και των προσωρινών συμπράξεων, δεν απαιτείται να περιβληθούν συγκεκριμένη νομική μορφή για την υποβολή προσφοράς. Η Αναθέτουσα Αρχή διατηρεί το δικαίωμα να απαιτήσει από τις ενώσεις οικονομικών φορέων να περιβληθούν συγκεκριμένη νομική μορφή εφόσον τους ανατεθεί η σύμβαση.

3. Στις περιπτώσεις υποβολής προσφοράς από ένωση οικονομικών φορέων, όλα τα μέλη της ευθύνονται έναντι της αναθέτουσας αρχής αλληλέγγυα και εις ολόκληρον.

### 2.2.2 Εγγύηση συμμετοχής

2.2.2.1. Για την έγκυρη συμμετοχή στη διαδικασία σύναψης της παρούσας σύμβασης, κατατίθεται από τους συμμετέχοντες οικονομικούς φορείς (προσφέροντες), εγγυητική επιστολή συμμετοχής.

Η Εγγύηση συμμετοχής στο διαγωνισμό, εκδίδεται σύμφωνα με το άρθρο 72 του Ν. 4412/2016 και υπέρ του συμμετέχοντος, το ύψος της οποίας ανέρχεται σε ποσοστό ύψους 2% επί του συνολικού προϋπολογισμού του διαγωνισμού (χωρίς ΦΠΑ), ήτοι στο ποσό των επτά χιλιάδων πεντακοσίων ευρώ (7.500,00 €), εφόσον υποβάλλεται προσφορά για το σύνολο των Τμημάτων του παρόντος διαγωνισμού ή σε ποσοστό 2% επί του προϋπολογισμού (χωρίς ΦΠΑ) κάθε Τμήματος για το οποίο υποβάλλεται προσφορά.



ΠΕΡΙΦΕΡΕΙΑ ΚΕΝΤΡΙΚΗΣ ΜΑΚΕΔΟΝΙΑΣ  
ΕΙΔΙΚΗ ΥΠΗΡΕΣΙΑ ΔΙΑΧΕΙΡΙΣΗΣ  
Ε.Π. Περιφέρειας Κεντρικής Μακεδονίας



Με τη συγχρηματοδότηση της Ελλάδας και της Ευρωπαϊκής Ένωσης



19DIAB000004082-2019-01-24  
 Η απαιτούμενη εγγύηση συμμετοχής για κάθε Τμήμα του παρόντος διαγωνισμού έχει ως εξής:

ΤΜΗΜΑ	ΠΕΡΙΓΡΑΦΗ	Προϋπολογισμός χωρίς ΦΠΑ (€)	Απαιτούμενη Εγγύηση συμμετοχής (2%) (€)
1	Πολυκάναλος αναλυτής αερίων	35.000,00	700,00
2	Ποτενσιοστάτης / Γαλβανοστάτης	32.000,00	640,00
3	Αναλυτής Οξυγόνου	10.500,00	210,00
4	Συσκευή για ανάπτυξη λεπτών υμενίων με την τεχνική εκτύπωσης με τελάρο (screen printer)	15.550,00	311,00
5	Συσκευή για ανάπτυξη λεπτών υμενίων με την τεχνική χύτευσης σε ταινία (tape caster)	8.000,00	160,00
6	Συσκευή για ανάπτυξη λεπτών υμενίων με την τεχνική ψεκασμού με τη βοήθεια υπερήχων (ultrasonic spraying)	36.500,00	730,00
7	Φούρνος κενού	7.500,00	150,00
8	Αναλυτικός ζυγός ακριβείας	4.000,00	80,00
9	Αέριος Χρωματογράφος GC	29.000,00	580,00
10	Ολοκληρωμένος Προσομοιωτής Ηλεκτρικού Δικτύου (grid simulator) (υλικό και λογισμικό)	160.000,00	3.200,00
11	Αυτοματοποιημένο ηλεκτροχημικό σύστημα μετατροπής ενεργειακών φορέων μέγιστης ισχύος 5kW με επικοινωνία τύπου CANBus	24.500,00	490,00
12	Ελεγχόμενος μετατροπέας DC/AC ισχύος 5kW με δυνατότητα επικοινωνίας (χρήση σειριακού ή δικτυακού πρωτοκόλλου)	10.500,00	210,00
13	Προγραμματιζόμενο σύστημα παροχής ηλεκτρικής ισχύος	1.950,00	39,00
<b>ΣΥΝΟΛΟ</b>		<b>375.000,00</b>	<b>7.500,00</b>

Στην περίπτωση ένωσης οικονομικών φορέων, η εγγύηση συμμετοχής περιλαμβάνει και τον όρο ότι η εγγύηση καλύπτει τις υποχρεώσεις όλων των οικονομικών φορέων που συμμετέχουν στην ένωση.

Η εγγύηση συμμετοχής πρέπει να ισχύει τουλάχιστον για τριάντα (30) ημέρες μετά τη λήξη του χρόνου ισχύος της προσφοράς του άρθρου 2.4.5 της παρούσας, άλλως η προσφορά απορρίπτεται. Η αναθέτουσα αρχή μπορεί, πριν τη λήξη της προσφοράς, να ζητά από τον προσφέροντα να παρατείνει, πριν τη λήξη τους, τη διάρκεια ισχύος της προσφοράς και της εγγύησης συμμετοχής.

**2.2.2.2.** Η εγγύηση συμμετοχής επιστρέφεται στον ανάδοχο με την προσκόμιση της εγγύησης καλής εκτέλεσης.

Η εγγύηση συμμετοχής επιστρέφεται στους λοιπούς προσφέροντες, σύμφωνα με τα ειδικότερα οριζόμενα στο άρθρο 72 του ν. 4412/2016.



ΠΕΡΙΦΕΡΕΙΑ ΚΕΝΤΡΙΚΗΣ ΜΑΚΕΔΟΝΙΑΣ  
 ΕΙΔΙΚΗ ΥΠΗΡΕΣΙΑ ΔΙΑΧΕΙΡΙΣΗΣ  
 Ε.Π. Περιφέρειας Κεντρικής Μακεδονίας



Με τη συγχρηματοδότηση της Ελλάδας και της Ευρωπαϊκής Ένωσης

2.2.2.3. Η εγγύηση συμμετοχής καταπίπτει αν ο προσφέρων αποσύρει την προσφορά του κατά τη διάρκεια ισχύος αυτής, παρέχει ψευδή στοιχεία ή πληροφορίες που αναφέρονται στα άρθρα 2.2.3 έως 2.2.7, δεν προσκομίζει εγκαίρως τα προβλεπόμενα από την παρούσα δικαιολογητικά ή δεν προσέλθει εγκαίρως για υπογραφή της σύμβασης.

### 2.2.3 Λόγοι αποκλεισμού

Αποκλείεται από τη συμμετοχή στην παρούσα διαδικασία σύναψης σύμβασης (διαγωνισμό) προσφέρων οικονομικός φορέας, εφόσον συντρέχει στο πρόσωπό του (εάν πρόκειται για μεμονωμένο φυσικό ή νομικό πρόσωπο) ή σε ένα από τα μέλη του (εάν πρόκειται για ένωση οικονομικών φορέων) ένας ή περισσότεροι από τους ακόλουθους λόγους:

**2.2.3.1.** Όταν υπάρχει σε βάρος του αμετάκλητη καταδικαστική απόφαση για έναν από τους ακόλουθους λόγους:

α) **συμμετοχή σε εγκληματική οργάνωση**, όπως αυτή ορίζεται στο άρθρο 2 της απόφασης-πλαίσιο 2008/841/ΔΕΥ του Συμβουλίου της 24ης Οκτωβρίου 2008, για την καταπολέμηση του οργανωμένου εγκλήματος (ΕΕ L 300 της 11.11.2008 σ.42),

β) **δωροδοκία**, όπως ορίζεται στο άρθρο 3 της σύμβασης περί της καταπολέμησης της διαφθοράς στην οποία ενέχονται υπάλληλοι των Ευρωπαϊκών Κοινοτήτων ή των κρατών-μελών της Ένωσης (ΕΕ C 195 της 25.6.1997, σ. 1) και στην παράγραφο 1 του άρθρου 2 της απόφασης-πλαίσιο 2003/568/ΔΕΥ του Συμβουλίου της 22ας Ιουλίου 2003, για την καταπολέμηση της δωροδοκίας στον ιδιωτικό τομέα (ΕΕ L 192 της 31.7.2003, σ. 54), καθώς και όπως ορίζεται στην κείμενη νομοθεσία ή στο εθνικό δίκαιο του οικονομικού φορέα,

γ) **απάτη**, κατά την έννοια του άρθρου 1 της σύμβασης σχετικά με την προστασία των οικονομικών συμφερόντων των Ευρωπαϊκών Κοινοτήτων (ΕΕ C 316 της 27.11.1995, σ. 48), η οποία κυρώθηκε με το ν. 2803/2000 (Α' 48),

δ) **τρομοκρατικά εγκλήματα ή εγκλήματα συνδεόμενα με τρομοκρατικές δραστηριότητες**, όπως ορίζονται, αντιστοίχως, στα άρθρα 1 και 3 της απόφασης-πλαίσιο 2002/475/ΔΕΥ του Συμβουλίου της 13ης Ιουνίου 2002, για την καταπολέμηση της τρομοκρατίας (ΕΕ L 164 της 22.6.2002, σ. 3) ή ηθική αυτουργία ή συνέργεια ή απόπειρα διάπραξης εγκλήματος, όπως ορίζονται στο άρθρο 4 αυτής,

ε) **νομιμοποίηση εσόδων από παράνομες δραστηριότητες ή χρηματοδότηση της τρομοκρατίας**, όπως αυτές ορίζονται στο άρθρο 1 της Οδηγίας 2005/60/ΕΚ του Ευρωπαϊκού Κοινοβουλίου και του Συμβουλίου της 26ης Οκτωβρίου 2005, σχετικά με την πρόληψη της χρησιμοποίησης του χρηματοπιστωτικού συστήματος για τη νομιμοποίηση εσόδων από παράνομες δραστηριότητες και τη χρηματοδότηση της τρομοκρατίας (ΕΕ L 309 της 25.11.2005, σ. 15), η οποία ενσωματώθηκε στην εθνική νομοθεσία με το ν. 3691/2008 (Α' 166),

στ) **παιδική εργασία και άλλες μορφές εμπορίας ανθρώπων**, όπως ορίζονται στο άρθρο 2 της Οδηγίας 2011/36/ΕΕ του Ευρωπαϊκού Κοινοβουλίου και του Συμβουλίου της 5ης Απριλίου 2011, για την πρόληψη και την καταπολέμηση της εμπορίας ανθρώπων και για την προστασία των θυμάτων της, καθώς και για την αντικατάσταση της απόφασης-πλαίσιο 2002/629/ΔΕΥ του Συμβουλίου (ΕΕ L 101 της 15.4.2011, σ. 1), η οποία ενσωματώθηκε στην εθνική νομοθεσία με το ν. 4198/2013 (Α' 215).

Ο οικονομικός φορέας αποκλείεται, επίσης, όταν το πρόσωπο εις βάρος του οποίου εκδόθηκε αμετάκλητη καταδικαστική απόφαση είναι μέλος του διοικητικού, διευθυντικού ή εποπτικού οργάνου του ή έχει εξουσία εκπροσώπησης, λήψης αποφάσεων ή ελέγχου σε αυτό.



Ευρωπαϊκή Ένωση  
Ευρωπαϊκό Ταμείο  
Περιφερειακής Ανάπτυξης

ΠΕΡΙΦΕΡΕΙΑ ΚΕΝΤΡΙΚΗΣ ΜΑΚΕΔΟΝΙΑΣ

ΕΙΔΙΚΗ ΥΠΗΡΕΣΙΑ ΔΙΑΧΕΙΡΙΣΗΣ  
Ε.Π. Περιφέρειας Κεντρικής Μακεδονίας



ανάπτυξη - εργασία - αλληλεγγύη

Με τη συγχρηματοδότηση της Ελλάδας και της Ευρωπαϊκής Ένωσης

19519500004082/2019-01-24  
Στις περιπτώσεις εταιρειών περιορισμένης ευθύνης (Ε.Π.Ε.), προσωπικών εταιρειών (Ο.Ε. και Ε.Ε.) και ιδιωτικών κεφαλαιουχικών εταιρειών (Ι.Κ.Ε.), η υποχρέωση του προηγούμενου εδαφίου αφορά στους διαχειριστές.

Στις περιπτώσεις ανωνύμων εταιρειών (Α.Ε.), η υποχρέωση του προηγούμενου εδαφίου αφορά στον Διευθύνοντα Σύμβουλο, καθώς και σε όλα τα μέλη του Διοικητικού Συμβουλίου.

Στις περιπτώσεις των συνεταιρισμών η υποχρέωση του προηγούμενου εδαφίου αφορά στα μέλη του Διοικητικού Συμβουλίου.

Σε όλες τις υπόλοιπες περιπτώσεις νομικών προσώπων, η υποχρέωση των προηγούμενων εδαφίων αφορά στους νόμιμους εκπροσώπους τους.

**Εάν στις ως άνω περιπτώσεις (α) έως (στ) η περίοδος αποκλεισμού δεν έχει καθοριστεί με αμετάκλητη απόφαση, αυτή ανέρχεται σε πέντε (5) έτη από την ημερομηνία της καταδίκης με αμετάκλητη απόφαση.**

#### **2.2.3.2. Στις ακόλουθες περιπτώσεις :**

α) Όταν ο προσφέρων έχει αθετήσει τις υποχρεώσεις του όσον αφορά στην καταβολή φόρων ή εισφορών κοινωνικής ασφάλισης και αυτό έχει διαπιστωθεί από δικαστική ή διοικητική απόφαση με τελεσίδικη και δεσμευτική ισχύ, σύμφωνα με διατάξεις της χώρας όπου είναι εγκατεστημένος ή την εθνική νομοθεσία ή/και

β) όταν η αναθέτουσα αρχή μπορεί να αποδείξει με τα κατάλληλα μέσα ότι ο προσφέρων έχει αθετήσει τις υποχρεώσεις του όσον αφορά την καταβολή φόρων ή εισφορών κοινωνικής ασφάλισης.

Αν ο προσφέρων είναι Έλληνας πολίτης ή έχει την εγκατάστασή του στην Ελλάδα, οι υποχρεώσεις του που αφορούν τις εισφορές κοινωνικής ασφάλισης καλύπτουν τόσο την κύρια όσο και την επικουρική ασφάλιση.

Δεν αποκλείεται ο προσφέρων οικονομικός φορέας, όταν έχει εκπληρώσει τις υποχρεώσεις του είτε καταβάλλοντας τους φόρους ή τις εισφορές κοινωνικής ασφάλισης που οφείλει, συμπεριλαμβανομένων, κατά περίπτωση, των δεδουλευμένων τόκων ή των προστίμων είτε υπαγόμενος σε δεσμευτικό διακανονισμό για την καταβολή τους.

ή/και

γ) η Αναθέτουσα Αρχή γνωρίζει ή μπορεί να αποδείξει με τα κατάλληλα μέσα ότι έχουν επιβληθεί σε βάρος του οικονομικού φορέα, μέσα σε χρονικό διάστημα δύο (2) ετών πριν από την ημερομηνία λήξης της προθεσμίας υποβολής προσφοράς: αα) τρεις (3) πράξεις επιβολής προστίμου από τα αρμόδια ελεγκτικά όργανα του Σώματος Επιθεώρησης Εργασίας για παραβάσεις της εργατικής νομοθεσίας που χαρακτηρίζονται, σύμφωνα με την υπουργική απόφαση 2063/Δ1632/2011 (Β' 266), όπως εκάστοτε ισχύει, ως «υψηλής» ή «πολύ υψηλής» σοβαρότητας, οι οποίες προκύπτουν αθροιστικά από τρεις (3) διενεργηθέντες ελέγχους, ή ββ) δύο (2) πράξεις επιβολής προστίμου από τα αρμόδια ελεγκτικά όργανα του Σώματος Επιθεώρησης Εργασίας για παραβάσεις της εργατικής νομοθεσίας που αφορούν την αδήλωτη εργασία, οι οποίες προκύπτουν αθροιστικά από δύο (2) διενεργηθέντες ελέγχους. Οι υπό αα' και ββ' κυρώσεις πρέπει να έχουν αποκτήσει τελεσίδικη και δεσμευτική ισχύ.

**2.2.3.3. Αποκλείεται από τη συμμετοχή στη διαδικασία σύναψης της παρούσας σύμβασης, προσφέρων οικονομικός φορέας σε οποιαδήποτε από τις ακόλουθες καταστάσεις:**

(α) εάν έχει αθετήσει τις υποχρεώσεις που προβλέπονται στην παρ. 2 του άρθρου 18 του ν. 4412/2016,



ΠΕΡΙΦΕΡΕΙΑ ΚΕΝΤΡΙΚΗΣ ΜΑΚΕΔΟΝΙΑΣ  
ΕΙΔΙΚΗ ΥΠΗΡΕΣΙΑ ΔΙΑΧΕΙΡΙΣΗΣ  
Ε.Π. Περιφέρειας Κεντρικής Μακεδονίας



Με τη συγχρηματοδότηση της Ελλάδας και της Ευρωπαϊκής Ένωσης

(β) εάν τελεί υπό πτώχευση ή έχει υπαχθεί σε διαδικασία εξυγίανσης ή ειδικής εκκαθάρισης ή τελεί υπό αναγκαστική διαχείριση από εκκαθαριστή ή από το δικαστήριο ή έχει υπαχθεί σε διαδικασία πτωχευτικού συμβιβασμού ή έχει αναστείλει τις επιχειρηματικές του δραστηριότητες ή εάν βρίσκεται σε οποιαδήποτε ανάλογη κατάσταση προκύπτουσα από παρόμοια διαδικασία, προβλεπόμενη σε εθνικές διατάξεις νόμου. Η αναθέτουσα αρχή μπορεί να μην αποκλείει έναν οικονομικό φορέα ο οποίος βρίσκεται σε μία εκ των καταστάσεων που αναφέρονται στην περίπτωση αυτή, υπό την προϋπόθεση ότι αποδεικνύει ότι ο εν λόγω φορέας είναι σε θέση να εκτελέσει τη σύμβαση, λαμβάνοντας υπόψη τις ισχύουσες διατάξεις και τα μέτρα για τη συνέχιση της επιχειρηματικής του λειτουργίας,

(γ) υπάρχουν επαρκώς εύλογες ενδείξεις που οδηγούν στο συμπέρασμα ότι ο οικονομικός φορέας συνήψε συμφωνίες με άλλους οικονομικούς φορείς με στόχο τη στρέβλωση του ανταγωνισμού,

(δ) εάν μία κατάσταση σύγκρουσης συμφερόντων κατά την έννοια του άρθρου 24 του ν. 4412/2016 δεν μπορεί να θεραπευθεί αποτελεσματικά με άλλα, λιγότερο παρεμβατικά, μέσα,

(ε) εάν μία κατάσταση στρέβλωσης του ανταγωνισμού από την πρότερη συμμετοχή του οικονομικού φορέα κατά την προετοιμασία της διαδικασίας σύναψης σύμβασης, κατά τα οριζόμενα στο άρθρο 48 του ν. 4412/2016, δεν μπορεί να θεραπευθεί με άλλα, λιγότερο παρεμβατικά, μέσα,

(στ) εάν έχει επιδείξει σοβαρή ή επαναλαμβανόμενη πλημμέλεια κατά την εκτέλεση ουσιώδους απαίτησης στο πλαίσιο προηγούμενης δημόσιας σύμβασης, προηγούμενης σύμβασης με αναθέτοντα φορέα ή προηγούμενης σύμβασης παραχώρησης που είχε ως αποτέλεσμα την πρόωρη καταγγελία της προηγούμενης σύμβασης, αποζημιώσεις ή άλλες παρόμοιες κυρώσεις,

(ζ) εάν έχει κριθεί ένοχος σοβαρών ψευδών δηλώσεων κατά την παροχή των πληροφοριών που απαιτούνται για την εξακρίβωση της απουσίας των λόγων αποκλεισμού ή την πλήρωση των κριτηρίων επιλογής, έχει αποκρύψει τις πληροφορίες αυτές ή δεν είναι σε θέση να προσκομίσει τα δικαιολογητικά που απαιτούνται κατ' εφαρμογή του άρθρου 2.2.8.2 της παρούσας,

(η) εάν επιχείρησε να επηρεάσει με αθέμιτο τρόπο τη διαδικασία λήψης αποφάσεων της αναθέτουσας αρχής, να αποκτήσει εμπιστευτικές πληροφορίες που ενδέχεται να του αποφέρουν αθέμιτο πλεονέκτημα στη διαδικασία σύναψης σύμβασης ή να παράσχει εξ αμελείας παραπλανητικές πληροφορίες που ενδέχεται να επηρεάσουν ουσιωδώς τις αποφάσεις που αφορούν τον αποκλεισμό, την επιλογή ή την ανάθεση,

(θ) εάν έχει διαπράξει σοβαρό επαγγελματικό παράπτωμα, το οποίο θέτει εν αμφιβόλω την ακεραιότητά του, για το οποίο του επιβλήθηκε ποινή που του στερεί το δικαίωμα συμμετοχής σε διαδικασία σύναψης σύμβασης δημοσίων έργων και καταλαμβάνει τη συγκεκριμένη διαδικασία.

**Εάν στις ως άνω περιπτώσεις (α) έως (η) η περίοδος αποκλεισμού δεν έχει καθοριστεί με αμετάκλητη απόφαση, αυτή ανέρχεται σε τρία (3) έτη από την ημερομηνία του σχετικού γεγονότος.**

**2.2.3.4.** Ο προσφέρων αποκλείεται σε οποιοδήποτε χρονικό σημείο κατά τη διάρκεια της διαδικασίας σύναψης της σύμβασης, όταν αποδεικνύεται ότι βρίσκεται, λόγω πράξεων ή παραλείψεών του, είτε πριν είτε κατά τη διαδικασία, σε μία από τις ως άνω περιπτώσεις.

**2.2.3.5.** Προσφέρων οικονομικός φορέας που εμπίπτει σε μια από τις καταστάσεις που αναφέρονται στις παραγράφους 2.2.3.1, 2.2.3.2 γ) και 2.2.3.3 μπορεί να προσκομίζει στοιχεία προκειμένου να αποδείξει ότι τα μέτρα που έλαβε επαρκούν για να αποδείξουν την αξιοπιστία του, παρότι συντρέχει ο σχετικός λόγος αποκλεισμού (αυτοκάθαρση). Εάν τα στοιχεία κριθούν επαρκή, ο εν λόγω οικονομικός φορέας δεν αποκλείεται από τη διαδικασία σύναψης σύμβασης. Τα μέτρα που λαμβάνονται από τους οικονομικούς φορείς αξιολογούνται σε συνάρτηση με τη σοβαρότητα και τις ιδιαίτερες περιστάσεις του ποινικού αδικήματος ή του παραπτώματος. Αν τα μέτρα κριθούν ανεπαρκή, γνωστοποιείται στον οικονομικό φορέα το σκεπτικό της απόφασης αυτής. Οικονομικός φορέας που έχει αποκλειστεί, σύμφωνα με τις κείμενες διατάξεις, με τελεσίδικη απόφαση, σε εθνικό επίπεδο, από τη συμμετοχή σε διαδικασίες σύναψης



ΠΕΡΙΦΕΡΕΙΑ ΚΕΝΤΡΙΚΗΣ ΜΑΚΕΔΟΝΙΑΣ  
ΕΙΔΙΚΗ ΥΠΗΡΕΣΙΑ ΔΙΑΧΕΙΡΙΣΗΣ  
Ε.Π. Περιφέρειας Κεντρικής Μακεδονίας



Με τη συγχρηματοδότηση της Ελλάδας και της Ευρωπαϊκής Ένωσης

19DIAB000004082-2019-01-24  
σύμβαση ή ανάθεσης παραχώρησης δεν μπορεί να κάνει χρήση της ανωτέρω δυνατότητας κατά την περίοδο του αποκλεισμού που ορίζεται στην εν λόγω απόφαση.

**2.2.3.6.** Η απόφαση για την διαπίστωση της επάρκειας ή μη των επανορθωτικών μέτρων κατά την προηγούμενη παράγραφο εκδίδεται σύμφωνα με τα οριζόμενα στις παρ. 8 και 9 του άρθρου 73 του ν. 4412/2016.

**2.2.3.7.** Οικονομικός φορέας, στον οποίο έχει επιβληθεί, με την κοινή υπουργική απόφαση του άρθρου 74 του ν. 4412/2016, η ποινή του αποκλεισμού αποκλείεται αυτοδίκαια και από την παρούσα διαδικασία σύναψης της σύμβασης.

Σε περίπτωση που ο υποψήφιος Ανάδοχος αποτελεί Ένωση/Κοινοπραξία οι παραπάνω λόγοι αποκλεισμού ισχύουν για καθέναν από τους συμμετέχοντες στην κοινή προσφορά. Εάν συντρέχει λόγος αποκλεισμού για έναν μόνο συμμετέχοντα σε κοινή προσφορά, η υποβληθείσα κοινή προσφορά αποκλείεται από το διαγωνισμό.

## 2.2.4 Κριτήρια Επιλογής

Ειδικότερα, οι Προσφέροντες θα πρέπει να πληρούν τις κατωτέρω ελάχιστες προϋποθέσεις συμμετοχής:

### 2.2.4.1. Καταλληλότητα άσκησης επαγγελματικής δραστηριότητας

Οι οικονομικοί φορείς που συμμετέχουν στη διαδικασία σύναψης της παρούσας σύμβασης απαιτείται να ασκούν εμπορική ή βιομηχανική ή βιοτεχνική δραστηριότητα συναφή με το αντικείμενο της προμήθειας. Οι οικονομικοί φορείς που είναι εγκατεστημένοι σε κράτος μέλος της Ευρωπαϊκής Ένωσης απαιτείται να είναι εγγεγραμμένοι σε ένα από τα επαγγελματικά ή εμπορικά μητρώα που τηρούνται στο κράτος εγκατάστασής τους ή να ικανοποιούν οποιαδήποτε άλλη απαίτηση ορίζεται στο Παράρτημα XI του Προσαρτήματος Α' του Ν. 4412/2016.

Στην περίπτωση οικονομικών φορέων εγκατεστημένων σε κράτος μέλος του Ευρωπαϊκού Οικονομικού Χώρου (Ε.Ο.Χ) ή σε τρίτες χώρες που έχουν προσχωρήσει στη ΣΔΣ, ή σε τρίτες χώρες που δεν εμπίπτουν στην προηγούμενη περίπτωση και έχουν συνάψει διμερείς ή πολυμερείς συμφωνίες με την Ένωση σε θέματα διαδικασιών ανάθεσης δημοσίων συμβάσεων, απαιτείται να είναι εγγεγραμμένοι σε αντίστοιχα επαγγελματικά ή εμπορικά μητρώα. Οι εγκατεστημένοι στην Ελλάδα οικονομικοί φορείς απαιτείται να είναι εγγεγραμμένοι στο Βιοτεχνικό ή Εμπορικό ή Βιομηχανικό Επιμελητήριο ή στο Μητρώο Κατασκευαστών Αμυντικού Υλικού.

Στην περίπτωση ένωσης οικονομικών φορέων η παραπάνω απαίτηση θα πρέπει να καλύπτεται από όλα τα μέλη της ένωσης.

## 2.2.5 Οικονομική και χρηματοοικονομική επάρκεια

Όσον αφορά την οικονομική και χρηματοοικονομική επάρκεια για την παρούσα διαδικασία σύναψης σύμβασης, οι οικονομικοί φορείς απαιτείται:

Να έχουν **μέσο γενικό κύκλο εργασιών** των τελευταίων τριών (3) διαχειριστικών χρήσεων κατ' ελάχιστο ίσο με το 100% του προϋπολογισμού (μη συμπεριλαμβανομένου ΦΠΑ) του παρόντος διαγωνισμού, εφόσον υποβάλουν προσφορά για το σύνολο των Τμημάτων των υπό προμήθεια ειδών ή, κατ' ελάχιστο, ίσο με το 100% του προϋπολογισμού (μη συμπεριλαμβανομένου ΦΠΑ) του Τμήματος ή των Τμημάτων για το οποίο ή για τα οποία υποβάλλουν προσφορά.



ΠΕΡΙΦΕΡΕΙΑ ΚΕΝΤΡΙΚΗΣ ΜΑΚΕΔΟΝΙΑΣ

ΕΙΔΙΚΗ ΥΠΗΡΕΣΙΑ ΔΙΑΧΕΙΡΙΣΗΣ  
Ε.Π. Περιφέρειας Κεντρικής Μακεδονίας



Με τη συγχρηματοδότηση της Ελλάδας και της Ευρωπαϊκής Ένωσης



## 2.2.6 Τεχνική και επαγγελματική ικανότητα

Όσον αφορά στην τεχνική και επαγγελματική ικανότητα για την παρούσα διαδικασία σύναψης σύμβασης, οι οικονομικοί φορείς απαιτείται:

α) να διαθέτουν τεχνικό προσωπικό ή τεχνικούς φορείς, ιδίως υπεύθυνους για τον έλεγχο της ποιότητας και τεχνικό εξοπλισμό για την άρτια εκτέλεση της σύμβασης, την εγκατάσταση και την τεχνική υποστήριξη του υπό προμήθεια εξοπλισμού και για την εκπαίδευση του προσωπικού της Αναθέτουσας Αρχής (όπως κατά περίπτωση απαιτείται, σύμφωνα με το Παράρτημα Ι των Τεχνικών Προδιαγραφών),

β) να διαθέτουν πιστοποιητικά που έχουν εκδοθεί από επίσημα ινστιτούτα ελέγχου ποιότητας ή υπηρεσίες αναγνωρισμένων ικανοτήτων, με τα οποία βεβαιώνεται η καταλληλότητα των προϊόντων, επαληθευόμενη με παραπομπές στις τεχνικές προδιαγραφές ή σε πρότυπα (όπου κατά περίπτωση απαιτείται, σύμφωνα με το Παράρτημα Ι των Τεχνικών Προδιαγραφών).

### 2.2.6.1. Σε περίπτωση που ο Συμμετέχων αποτελεί Ένωση ή Κοινοπραξία:

- επιτρέπεται η μερική κάλυψη των ελαχίστων προϋποθέσεων των άρθρων 2.2.5 και 2.2.6 από τα Μέλη της, αρκεί όμως αθροιστικά να καλύπτονται όλες.

## 2.2.7 Στήριξη στην ικανότητα τρίτων

Οι οικονομικοί φορείς μπορούν, όσον αφορά τα κριτήρια της οικονομικής και χρηματοοικονομικής επάρκειας (της παραγράφου 2.2.5) και τα σχετικά με την τεχνική και επαγγελματική ικανότητα (της παραγράφου 2.2.6), να στηρίζονται στις ικανότητες άλλων φορέων, ασχέτως της νομικής φύσης των δεσμών τους με αυτούς. Στην περίπτωση αυτή, αποδεικνύουν ότι θα έχουν στη διάθεσή τους τους αναγκαίους πόρους, με την προσκόμιση της σχετικής δέσμευσης των φορέων στην ικανότητα των οποίων στηρίζονται.

Όταν οι οικονομικοί φορείς στηρίζονται στις ικανότητες άλλων φορέων όσον αφορά τα κριτήρια που σχετίζονται με την απαιτούμενη με τη διακήρυξη οικονομική και χρηματοοικονομική επάρκεια, οι εν λόγω οικονομικοί φορείς και αυτοί στους οποίους στηρίζονται είναι από κοινού υπεύθυνοι για την εκτέλεση της σύμβασης.

Υπό τους ίδιους όρους οι ενώσεις οικονομικών φορέων μπορούν να στηρίζονται στις ικανότητες των συμμετεχόντων στην ένωση ή άλλων φορέων.

Σημειώνεται ότι σε περιπτώσεις που ο οικονομικός φορέας στηρίζεται στις ικανότητες τρίτων, υποβάλλεται από τον φορέα στήριξης το Ευρωπαϊκό Ενιαίο Έγγραφο Σύμβασης [ΕΕΕΣ], υπογεγραμμένο ηλεκτρονικά από το νόμιμο εκπρόσωπο του τρίτου φορέα.

## 2.2.8 Κανόνες απόδειξης ποιοτικής επιλογής

### 2.2.8.1 Προκαταρκτική απόδειξη κατά την υποβολή προσφορών

Προς προκαταρκτική απόδειξη ότι οι προσφέροντες οικονομικοί φορείς: α) δεν βρίσκονται σε μία από τις καταστάσεις των Λόγων Αποκλεισμού της παραγράφου 2.2.3 και β) πληρούν τα σχετικά κριτήρια επιλογής των παραγράφων 2.2.4, 2.2.5 και 2.2.6 της παρούσης, προσκομίζουν κατά την υποβολή της προσφοράς τους ως δικαιολογητικό συμμετοχής, το προβλεπόμενο από το άρθρο 79 παρ. 1 και 3 του ν. 4412/2016 Ευρωπαϊκό Ενιαίο Έγγραφο Σύμβασης (ΕΕΕΣ), σύμφωνα με το επισυναπτόμενο στην παρούσα Παράρτημα ΙV, το οποίο αποτελεί ενημερωμένη υπεύθυνη δήλωση, με τις συνέπειες του ν. 1599/1986. Το ΕΕΕΣ



Ευρωπαϊκή Ένωση  
Ευρωπαϊκό Ταμείο  
Περιφερειακής Ανάπτυξης

ΠΕΡΙΦΕΡΕΙΑ ΚΕΝΤΡΙΚΗΣ ΜΑΚΕΔΟΝΙΑΣ

ΕΙΔΙΚΗ ΥΠΗΡΕΣΙΑ ΔΙΑΧΕΙΡΙΣΗΣ  
Ε.Π. Περιφέρειας Κεντρικής Μακεδονίας



ΕΣΠΑ  
2014-2020  
ανάπτυξη - εργασία - αλληλεγγύη

Με τη συγχρηματοδότηση της Ελλάδας και της Ευρωπαϊκής Ένωσης



19DIAF000004082 2019-01-24  
καταρτίζεται βάσει του τυποποιημένου εντύπου του Παραρτήματος 2 του Κανονισμού (ΕΕ) 2016/7 και συμπληρώνεται από τους προσφέροντες οικονομικούς φορείς σύμφωνα με τις οδηγίες του Παραρτήματος 1.

Σε όλες τις περιπτώσεις, όπου περισσότερα από ένα φυσικά πρόσωπα είναι μέλη του διοικητικού, διευθυντικού ή εποπτικού οργάνου ενός οικονομικού φορέα ή έχουν εξουσία εκπροσώπησης, λήψης αποφάσεων ή ελέγχου σε αυτό, υποβάλλεται ένα Ευρωπαϊκό Ενιαίο Έγγραφο Σύμβασης (ΕΕΕΣ), το οποίο είναι δυνατό να φέρει μόνο την υπογραφή του κατά περίπτωση εκπροσώπου του οικονομικού φορέα ως προκαταρκτική απόδειξη των λόγων αποκλεισμού του άρθρου 2.2.3.1 της παρούσας για το σύνολο των φυσικών προσώπων που είναι μέλη του διοικητικού, διευθυντικού ή εποπτικού οργάνου του ή έχουν εξουσία εκπροσώπησης, λήψης αποφάσεων ή ελέγχου σε αυτόν.

Ως εκπρόσωπος του οικονομικού φορέα νοείται ο νόμιμος εκπρόσωπος αυτού, όπως προκύπτει από το ισχύον καταστατικό ή το πρακτικό εκπροσώπησης του κατά το χρόνο υποβολής της προσφοράς ή το αρμοδίως εξουσιοδοτημένο φυσικό πρόσωπο να εκπροσωπεί τον οικονομικό φορέα για διαδικασίες σύναψης συμβάσεων ή για συγκεκριμένη διαδικασία σύναψης σύμβασης.

**Το ΕΕΕΣ συμπληρώνεται και υπογράφεται, κατά περίπτωση, ως εξής:**

Α) στις περιπτώσεις Ε.Π.Ε., Ι.Κ.Ε., Ο.Ε. και Ε.Ε. από τους διαχειριστές,

Β) στις περιπτώσεις Α.Ε. από τον εκπρόσωπο του οικονομικού φορέα (Α.Ε.). Ως εκπρόσωπος του οικονομικού φορέα νοείται ο νόμιμος εκπρόσωπος αυτού, όπως προκύπτει από το ισχύον καταστατικό ή το πρακτικό εκπροσώπησης του κατά το χρόνο υποβολής της προσφοράς ή αίτησης συμμετοχής ή το αρμοδίως εξουσιοδοτημένο φυσικό πρόσωπο να εκπροσωπεί τον οικονομικό φορέα για διαδικασίες σύναψης συμβάσεων ή για συγκεκριμένη διαδικασία σύναψης σύμβασης.

Γ) Σε κάθε άλλη περίπτωση νομικού προσώπου από τους νομίμους εκπροσώπους του.

Στην περίπτωση υποβολής προσφοράς από ένωση οικονομικών φορέων, το Ευρωπαϊκό Ενιαίο Έγγραφο Σύμβασης (ΕΕΕΣ) υποβάλλεται χωριστά από κάθε μέλος της ένωσης.

**Στην περίπτωση υποβολής προσφοράς για ένα ή περισσότερα ή για όλα τα Τμήματα της παρούσας υποβάλλεται ξεχωριστό ΕΕΕΣ για κάθε Τμήμα για το οποίο υποβάλλεται προσφορά.**

**2.2.8.2 Αποδεικτικά μέσα**

Α. Το δικαίωμα συμμετοχής των οικονομικών φορέων και οι όροι και προϋποθέσεις συμμετοχής τους, όπως ορίζονται στις παραγράφους 2.2.1 έως 2.2.7, κρίνονται κατά την υποβολή της προσφοράς, κατά την υποβολή των δικαιολογητικών της παρούσας και κατά τη σύναψη της σύμβασης στις περιπτώσεις του άρθρου 105 παρ. 3 περ. γ του ν. 4412/2016.

Στην περίπτωση που προσφέρων οικονομικός φορέας ή ένωση αυτών στηρίζεται στις ικανότητες άλλων φορέων, σύμφωνα με την παράγραφο 2.2.7 της παρούσας, οι φορείς στην ικανότητα των οποίων στηρίζεται υποχρεούνται στην υποβολή των δικαιολογητικών που αποδεικνύουν ότι δεν συντρέχουν οι λόγοι αποκλεισμού της παραγράφου 2.2.3 της παρούσας και ότι πληρούν τα σχετικά κριτήρια επιλογής κατά περίπτωση (παραγράφοι 2.2.4- 2.2.7).

Ο οικονομικός φορέας υποχρεούται να αντικαταστήσει έναν φορέα στην ικανότητα του οποίου στηρίζεται, εφόσον ο τελευταίος δεν πληροί το σχετικό κριτήριο επιλογής ή για τον οποίο συντρέχουν λόγοι αποκλεισμού των παραγράφων 2.2.3.1, 2.2.3.2 και 2.2.3.4.



ΠΕΡΙΦΕΡΕΙΑ ΚΕΝΤΡΙΚΗΣ ΜΑΚΕΔΟΝΙΑΣ  
ΕΙΔΙΚΗ ΥΠΗΡΕΣΙΑ ΔΙΑΧΕΙΡΙΣΗΣ  
Ε.Π. Περιφέρειας Κεντρικής Μακεδονίας



Με τη συγχρηματοδότηση της Ελλάδας και της Ευρωπαϊκής Ένωσης

Οι οικονομικοί φορείς δεν υποχρεούνται να υποβάλουν δικαιολογητικά ή άλλα αποδεικτικά στοιχεία, αν και στο μέτρο που η αναθέτουσα αρχή έχει τη δυνατότητα να λαμβάνει τα πιστοποιητικά ή τις συναφείς πληροφορίες απευθείας μέσω πρόσβασης σε εθνική βάση δεδομένων σε οποιοδήποτε κράτος - μέλος της Ένωσης, η οποία διατίθεται δωρεάν, όπως εθνικό μητρώο συμβάσεων, εικονικό φάκελο επιχείρησης, ηλεκτρονικό σύστημα αποθήκευσης εγγράφων ή σύστημα προεπιλογής. Η δήλωση για την πρόσβαση σε εθνική βάση δεδομένων εμπεριέχεται στο Ευρωπαϊκό Ενιαίο Έγγραφο Σύμβασης (ΕΕΕΣ).

**B.1.** Για την απόδειξη της μη συνδρομής των λόγων αποκλεισμού της παραγράφου 2.2.3 οι προσφέροντες οικονομικοί φορείς προσκομίζουν **στο στάδιο πριν την κατακύρωση**, τα παρακάτω δικαιολογητικά:

**α)** για την παράγραφο 2.2.3.1 απόσπασμα του σχετικού μητρώου, όπως του **ποινικού μητρώου** ή, ελλείψει αυτού, ισοδύναμο έγγραφο που εκδίδεται από αρμόδια δικαστική ή διοικητική αρχή του κράτους-μέλους ή της χώρας καταγωγής ή της χώρας όπου είναι εγκατεστημένος ο οικονομικός φορέας, με ημερομηνία έκδοσης **μετά την κοινοποίηση** της ως άνω έγγραφης πρόσκλησης για την υποβολή του, από το οποίο να προκύπτει ότι πληρούνται αυτές οι προϋποθέσεις. Η υποχρέωση προσκόμισης του ως άνω αποσπάσματος αφορά και στα μέλη του διοικητικού, διευθυντικού ή εποπτικού οργάνου του εν λόγω οικονομικού φορέα ή στα πρόσωπα που έχουν εξουσία εκπροσώπησης, λήψης αποφάσεων ή ελέγχου σε αυτό κατά τα ειδικότερα αναφερόμενα στην ως άνω παράγραφο 2.2.3.1.

**β)** για την παράγραφο 2.2.3.2 όσον αφορά στην καταβολή φόρων ή εισφορών κοινωνικής ασφάλισης) **πιστοποιητικό** που εκδίδεται από την αρμόδια αρχή του οικείου κράτους - μέλους ή χώρας.

Εάν τα ως άνω πιστοποιητικά (ασφαλιστικής και φορολογικής ενημερότητας) έχουν εκδοθεί προ της κοινοποίησης της πρόσκλησης στον προσωρινό ανάδοχο, μπορούν να υποβληθούν, στην περίπτωση που εξακολουθούν να ισχύουν κατά το χρόνο υποβολής τους. Οι οικονομικοί φορείς πρέπει να μεριμνούν να αποκτούν **εγκαίρως** πιστοποιητικά τα οποία να καλύπτουν και τον χρόνο υποβολής της προσφοράς, σύμφωνα με τα ειδικότερα οριζόμενα στο άρθρο 104 του Ν. 4412/2016, προκειμένου να τα υποβάλουν, εφόσον αναδειχθούν προσωρινοί ανάδοχοι.

**γ)** για την παράγραφο 2.2.3.3 περίπτωση β', **πιστοποιητικό** που εκδίδεται από την αρμόδια αρχή του οικείου κράτους - μέλους ή χώρα, με ημερομηνία έκδοσης **μετά την κοινοποίηση** της ως άνω έγγραφης πρόσκλησης για την υποβολή του.

Ειδικότερα για τους οικονομικούς φορείς που είναι εγκατεστημένοι στην Ελλάδα, τα πιστοποιητικά ότι δεν τελούν υπό πτώχευση, πτωχευτικό συμβιβασμό ή υπό αναγκαστική διαχείριση ή ότι δεν έχουν υπαχθεί σε διαδικασία εξυγίανσης, εκδίδονται από το αρμόδιο Πρωτοδικείο της έδρας του οικονομικού φορέα. Το πιστοποιητικό ότι το νομικό πρόσωπο δεν έχει τεθεί υπό εκκαθάριση με δικαστική απόφαση εκδίδεται από το οικείο Πρωτοδικείο της έδρας του οικονομικού φορέα, το δε πιστοποιητικό ότι δεν έχει τεθεί υπό εκκαθάριση με απόφαση των εταίρων εκδίδεται από το Γ.Ε.Μ.Η., σύμφωνα με τις κείμενες διατάξεις, ως κάθε φορά ισχύουν. Τα φυσικά πρόσωπα (ατομικές επιχειρήσεις) δεν προσκομίζουν πιστοποιητικό περί μη θέσεως σε εκκαθάριση.

Η μη αναστολή των επιχειρηματικών δραστηριοτήτων του οικονομικού φορέα, για τους εγκατεστημένους στην Ελλάδα οικονομικούς φορείς αποδεικνύεται μέσω της ηλεκτρονικής πλατφόρμας της Ανεξάρτητης Αρχής Δημοσίων Εσόδων (με εκτύπωση της καρτέλας "Στοιχεία Μητρώου/ Επιχείρησης", όπως αυτά εμφανίζονται στο taxisnet).

Αν το κράτος-μέλος ή η εν λόγω χώρα δεν εκδίδει τέτοιου είδους έγγραφο ή πιστοποιητικό ή όπου το έγγραφο ή το πιστοποιητικό αυτό δεν καλύπτει όλες τις περιπτώσεις που αναφέρονται στις παραγράφους 2.2.3.1, 2.2.3.2 και στην περίπτωση β' της παραγράφου 2.2.3.3, το έγγραφο ή το πιστοποιητικό μπορεί να αντικαθίσταται από **ένορκη βεβαίωση** ή, στα κράτη - μέλη ή στις χώρες όπου δεν προβλέπεται ένορκη βεβαίωση, από υπεύθυνη δήλωση του ενδιαφερομένου ενώπιον αρμόδιας δικαστικής ή διοικητικής αρχής, συμβολαιογράφου ή αρμόδιου επαγγελματικού ή εμπορικού οργανισμού του κράτους - μέλους ή της χώρας καταγωγής ή της χώρας όπου είναι εγκατεστημένος ο οικονομικός φορέας.



ΠΕΡΙΦΕΡΕΙΑ ΚΕΝΤΡΙΚΗΣ ΜΑΚΕΔΟΝΙΑΣ

ΕΙΔΙΚΗ ΥΠΗΡΕΣΙΑ ΔΙΑΧΕΙΡΙΣΗΣ  
Ε.Π. Περιφέρειας Κεντρικής Μακεδονίας



Με τη συγχρηματοδότηση της Ελλάδας και της Ευρωπαϊκής Ένωσης

Οι αρμόδιες δημόσιες αρχές παρέχουν, όπου κρίνεται αναγκαίο, επίσημη δήλωση στην οποία αναφέρεται ότι δεν εκδίδονται τα έγγραφα ή τα πιστοποιητικά της παρούσας παραγράφου ή ότι τα έγγραφα αυτά δεν καλύπτουν όλες τις περιπτώσεις που αναφέρονται στις παραγράφους 2.2.3.1 και 2.2.3.2 και στην περίπτωση β' της παραγράφου 2.2.3.3.

Για τις λοιπές περιπτώσεις της παραγράφου 2.2.3.3 υπεύθυνη δήλωση του προσφέροντος οικονομικού φορέα ότι δεν συντρέχουν στο πρόσωπό του οι οριζόμενοι στην παράγραφο λόγοι αποκλεισμού.

**δ)** Για τις περιπτώσεις του άρθρου 2.2.3.2 περ. γ της παρούσας, πιστοποιητικό από τη Διεύθυνση Προγραμματισμού και Συντονισμού της Επιθεώρησης Εργασιακών Σχέσεων, από το οποίο να προκύπτουν οι πράξεις επιβολής προστίμου που έχουν εκδοθεί σε βάρος του οικονομικού φορέα σε χρονικό διάστημα δύο (2) ετών πριν από την ημερομηνία λήξης της προθεσμίας υποβολής προσφοράς ή, σε περίπτωση αδυναμίας έκδοσής του, **ένορκη βεβαίωση** του νομίμου εκπροσώπου αυτών ενώπιον συμβολαιογράφου, περί μη επιβολής σε βάρος της εταιρείας α) τριών (3) πράξεων επιβολής προστίμου από τα αρμόδια όργανα του Σώματος Επιθεώρησης Εργασίας για παραβιάσεις της εργατικής νομοθεσίας που χαρακτηρίζονται, σύμφωνα με την υπουργική απόφαση 2063/Δ1632/2011 (Β'266), όπως εκάστοτε ισχύει, ως «υψηλής» ή «πολύ υψηλής» σοβαρότητας, οι οποίες προκύπτουν αθροιστικά από τρεις (3) διενεργηθέντες ελέγχους ή β) δύο (2) πράξεων επιβολής προστίμου από τα αρμόδια ελεγκτικά όργανα του Σώματος Επιθεώρησης Εργασίας για παραβιάσεις της εργατικής νομοθεσίας που αφορούν την αδήλωτη εργασία, οι οποίες προκύπτουν αθροιστικά από δύο (2) διενεργηθέντες ελέγχους. Οι υπό (α) και (β) κυρώσεις πρέπει να έχουν αποκτήσει τελεσίδικη και δεσμευτική ισχύ.

Η ως άνω ένορκη βεβαίωση μπορεί να εκδίδεται σε οποιοδήποτε χρονικό σημείο μετά την καταληκτική ημερομηνία της προθεσμίας υποβολής προσφορών και μέχρι την προσκόμισή της μαζί με τα λοιπά δικαιολογητικά (κατακύρωσης) από τον προσωρινό ανάδοχο (δηλαδή ακόμη και κατόπιν της πρόσκλησης από την Αναθέτουσα Αρχή για την υποβολή των εν λόγω δικαιολογητικών), αρκεί στο περιεχόμενό της να βεβαιώνεται ότι δεν έχουν εκδοθεί πράξεις επιβολής προστίμου σε βάρος του οικονομικού φορέα σε χρονικό διάστημα δύο (2) ετών πριν από την ημερομηνία λήξης της προθεσμίας υποβολής προσφορών.

**ε)** για την παράγραφο 2.2.3.7 υπεύθυνη δήλωση του προσφέροντος οικονομικού φορέα ότι δεν έχει εκδοθεί σε βάρος του απόφαση αποκλεισμού, σύμφωνα με το άρθρο 74 του ν. 4412/2016.

**B.2.** Για την απόδειξη της απαίτησης του άρθρου 2.2.4.1 (απόδειξη καταλληλότητας για την άσκηση επαγγελματικής δραστηριότητας) προσκομίζουν πιστοποιητικό/βεβαίωση του οικείου επαγγελματικού ή εμπορικού μητρώου του κράτους εγκατάστασης. Οι οικονομικοί φορείς που είναι εγκατεστημένοι σε κράτος μέλος της Ευρωπαϊκής Ένωσης προσκομίζουν πιστοποιητικό/βεβαίωση του αντίστοιχου επαγγελματικού ή εμπορικού μητρώου του Παραρτήματος XI του Προσαρτήματος Α' του ν. 4412/2016, με το οποίο να πιστοποιείται αφενός η εγγραφή τους σε αυτό και αφετέρου το ειδικό επάγγελμά τους.

Στην περίπτωση που χώρα δεν τηρεί τέτοιο μητρώο, το έγγραφο ή το πιστοποιητικό μπορεί να αντικαθίσταται από ένορκη βεβαίωση ή, στα κράτη - μέλη ή στις χώρες όπου δεν προβλέπεται ένορκη βεβαίωση, από υπεύθυνη δήλωση του ενδιαφερομένου ενώπιον αρμόδιας δικαστικής ή διοικητικής αρχής, συμβολαιογράφου ή αρμόδιου επαγγελματικού ή εμπορικού οργανισμού της χώρας καταγωγής ή της χώρας όπου είναι εγκατεστημένος ο οικονομικός φορέας ότι δεν τηρείται τέτοιο μητρώο και ότι ασκεί τη δραστηριότητα που απαιτείται για την εκτέλεση του αντικείμενου της υπό ανάθεση σύμβασης.

Οι εγκατεστημένοι στην Ελλάδα οικονομικοί φορείς προσκομίζουν βεβαίωση εγγραφής στο Βιοτεχνικό ή Εμπορικό ή Βιομηχανικό Επιμελητήριο ή στο Μητρώο Κατασκευαστών Αμυντικού Υλικού.

Για την απόδειξη άσκησης γεωργικού ή κτηνοτροφικού επαγγέλματος, οι αναθέτουσες αρχές απαιτούν σχετική βεβαίωση άσκησης επαγγέλματος, από αρμόδια διοικητική αρχή ή αρχή Οργανισμού Τοπικής Αυτοδιοίκησης.



Ευρωπαϊκή Ένωση  
Ευρωπαϊκό Ταμείο  
Περιφερειακής Ανάπτυξης

ΠΕΡΙΦΕΡΕΙΑ ΚΕΝΤΡΙΚΗΣ ΜΑΚΕΔΟΝΙΑΣ

ΕΙΔΙΚΗ ΥΠΗΡΕΣΙΑ ΔΙΑΧΕΙΡΙΣΗΣ  
Ε.Π. Περιφέρειας Κεντρικής Μακεδονίας



Με τη συγχρηματοδότηση της Ελλάδας και της Ευρωπαϊκής Ένωσης

19 ΠΡΟΔΙΑΒΟΥΜΕΝΟ 004082 2019-01-24

**B.3.** Για την απόδειξη της οικονομικής και χρηματοοικονομικής επάρκειας της παραγράφου 2.2.5 οι οικονομικοί φορείς προσκομίζουν δημοσιευμένους ισολογισμούς ή αποσπάσματα δημοσιευμένων Ισολογισμών των τελευταίων τριών (3) οικονομικών χρήσεων, σε περίπτωση που ο οικονομικός φορέας υποχρεούται στην έκδοση Ισολογισμών, ή όσων οικονομικών χρήσεων έχουν κλείσει στην περίπτωση λειτουργίας του οικονομικού φορέα μικρότερης της τριετίας, συνοδευόμενους από το αντίστοιχο ΦΕΚ στο οποίο έχουν δημοσιευθεί.

Σε περίπτωση κατά την οποία οι ισολογισμοί δεν έχουν δημοσιευθεί σε ΦΕΚ, οι οικονομικοί φορείς υποβάλλουν τον εγκεκριμένο, από το Διοικητικό Συμβούλιο ή το κατά περίπτωση (σύμφωνα με το καταστατικό τους ή άλλες διατάξεις) αρμόδιο Διοικητικό όργανο, ισολογισμό και τις λοιπές οικονομικές καταστάσεις συνοδευόμενες από την απόφαση έγκρισης του Διοικητικού Συμβουλίου ή του αρμοδίου Διοικητικού οργάνου και αίτηση για τη δημοσίευση των ισολογισμών στο ΓΕΜΗ, στοιχείο υποχρεωτικό στην περίπτωση οικονομικού φορέα που έχει κατά νόμο υποχρέωση δημοσίευσης ισολογισμών.

Οι οικονομικοί φορείς, που δεν έχουν κατά νόμο υποχρέωση δημοσίευσης ισολογισμών, υποβάλλουν και οποιοδήποτε άλλο σχετικό έγγραφο από το οποίο να προκύπτει ο κύκλος εργασιών τους για τις προαναφερόμενες οικονομικές χρήσεις, κατά τα ανωτέρω αναφερόμενα. Τέτοια έγγραφα είναι: ακριβές επικυρωμένο αντίγραφο από το βιβλίο απογραφών και ισολογισμών ή άλλα φορολογικά στοιχεία που υποβάλλονται -κατά περίπτωση - στις αρμόδιες Φορολογικές Αρχές (π.χ. αντίγραφα υποβληθεισών φορολογικών δηλώσεων (Έντυπο Ε3)) και από όπου προκύπτει ο κύκλος εργασιών, συνοδευόμενα από την βεβαίωση υποβολής τους.

Εάν ο οικονομικός φορέας, για βάσιμο λόγο, δεν είναι σε θέση να προσκομίσει τα ανωτέρω δικαιολογητικά, μπορεί να αποδεικνύει την οικονομική και χρηματοοικονομική του επάρκεια με οποιοδήποτε άλλο κατάλληλο έγγραφο ή στοιχείο (π.χ. Τραπεζικές βεβαιώσεις πιστοληπτικής ικανότητας του οικονομικού φορέα), το οποίο η Αναθέτουσα Αρχή κρίνει ως πρόσφορο.

**B.4.** Για την απόδειξη της τεχνικής και επαγγελματικής ικανότητας της παραγράφου 2.2.6 περ. β οι οικονομικοί φορείς αναφέρουν το τεχνικό προσωπικό ή τις τεχνικές υπηρεσίες και τον τεχνικό εξοπλισμό που θα έχουν στη διάθεσή τους (σύμφωνα με τις απαιτήσεις του Παραρτήματος Ι των Τεχνικών Προδιαγραφών) για την εγκατάσταση και την τεχνική υποστήριξη του υπό προμήθεια εξοπλισμού και την εκπαίδευση του προσωπικού της Αναθέτουσας Αρχής.

**B.5.** Για την απόδειξη της συμμόρφωσής τους με πρότυπα διασφάλισης ποιότητας της παραγράφου 2.2.6 περ. γ οι οικονομικοί φορείς προσκομίζουν πιστοποιητικά εκδιδόμενα από επίσημα Ινστιτούτα ή επίσημες υπηρεσίες ελέγχου της ποιότητας, αναγνωρισμένων ικανοτήτων, με τα οποία βεβαιώνεται η καταλληλότητα των παρεχόμενων ειδών επαληθευμένη με παραπομπές σε ορισμένες προδιαγραφές ή πρότυπα.

**B.6.** Για την απόδειξη της νόμιμης σύστασης και εκπροσώπησης, στις περιπτώσεις που ο οικονομικός φορέας είναι νομικό πρόσωπο, προσκομίζει τα κατά περίπτωση νομιμοποιητικά έγγραφα σύστασης και νόμιμης εκπροσώπησης (όπως καταστατικά, πιστοποιητικά μεταβολών, αντίστοιχα ΦΕΚ, συγκρότηση Δ.Σ. σε σώμα, σε περίπτωση Α.Ε., κλπ., ανάλογα με τη νομική μορφή του διαγωνιζομένου). Από τα ανωτέρω έγγραφα πρέπει να προκύπτουν η νόμιμη σύστασή του, όλες οι σχετικές τροποποιήσεις των καταστατικών, το/τα πρόσωπο/α που δεσμεύει/ουν νόμιμα την εταιρία κατά την ημερομηνία διενέργειας του διαγωνισμού (νόμιμος εκπρόσωπος, δικαίωμα υπογραφής κλπ.), τυχόν τρίτοι, στους οποίους έχει χορηγηθεί εξουσία εκπροσώπησης, καθώς και η θητεία του/των ή/και των μελών του οργάνου διοίκησης/νόμιμου εκπροσώπου.

**B.7.** Οι οικονομικοί φορείς που είναι εγγεγραμμένοι σε επίσημους καταλόγους που προβλέπονται από τις εκάστοτε ισχύουσες εθνικές διατάξεις ή διαθέτουν πιστοποίηση από οργανισμούς πιστοποίησης που συμμορφώνονται με τα ευρωπαϊκά πρότυπα πιστοποίησης, κατά την έννοια του Παραρτήματος VII του Προσαρτήματος Α' του ν. 4412/2016, μπορούν να προσκομίζουν στις αναθέτουσες αρχές πιστοποιητικό



ΠΕΡΙΦΕΡΕΙΑ ΚΕΝΤΡΙΚΗΣ ΜΑΚΕΔΟΝΙΑΣ  
ΕΙΔΙΚΗ ΥΠΗΡΕΣΙΑ ΔΙΑΧΕΙΡΙΣΗΣ  
Ε.Π. Περιφέρειας Κεντρικής Μακεδονίας



Με τη συγχρηματοδότηση της Ελλάδας και της Ευρωπαϊκής Ένωσης



Στα πιστοποιητικά αυτά αναφέρονται τα δικαιολογητικά βάσει των οποίων έγινε η εγγραφή των εν λόγω οικονομικών φορέων στον επίσημο κατάλογο ή η πιστοποίηση και η κατάταξη στον εν λόγω κατάλογο.

Η πιστοποιούμενη εγγραφή στους επίσημους καταλόγους από τους αρμόδιους οργανισμούς ή το πιστοποιητικό, που εκδίδεται από τον οργανισμό πιστοποίησης, συνιστά τεκμήριο καταλληλότητας όσον αφορά τις απαιτήσεις ποιοτικής επιλογής, τις οποίες καλύπτει ο επίσημος κατάλογος ή το πιστοποιητικό.

Οι οικονομικοί φορείς που είναι εγγεγραμμένοι σε επίσημους καταλόγους απαλλάσσονται από την υποχρέωση υποβολής των δικαιολογητικών που αναφέρονται στο πιστοποιητικό εγγραφής τους.

**Β.8.** Οι ενώσεις οικονομικών φορέων που υποβάλλουν κοινή προσφορά, υποβάλλουν τα παραπάνω, κατά περίπτωση δικαιολογητικά, για κάθε οικονομικό φορέα που συμμετέχει στην ένωση, σύμφωνα με τα ειδικότερα προβλεπόμενα στο άρθρο 19 παρ. 2 του ν. 4412/2016.

**Β.9.** Στην περίπτωση που οικονομικός φορέας επιθυμεί να στηριχθεί στις ικανότητες άλλων φορέων, για την απόδειξη ότι θα έχει στη διάθεσή του τους αναγκαίους πόρους, προσκομίζει, ιδίως, σχετική έγγραφη δέσμευση των φορέων αυτών για τον σκοπό αυτό.

**Ως προς το χρόνο έκδοσης των δικαιολογητικών που υποβάλλονται από τον προσωρινό ανάδοχο πριν την κατακύρωση ισχύουν οι οδηγίες και κατευθύνσεις της ΕΑΑΔΗΣΥ, οι οποίες έχουν δοθεί με το υπ' αριθμ. πρωτ. 5035/28-09-2018 έγγραφο αυτής (ΑΔΑ: 6ΔΛΚΟΞΤΒ-ΟΥΨ) το οποίο είναι διαθέσιμο στον παρακάτω σύνδεσμο:**

(<http://www.eaadhsy.gr/index.php/category-articles-gia-tous-foreis/355-diefkrinistiko-eggrafo-tis-arxis-gia-to-xrono-ekdosis-kai-isxyos-ton-dikaiologitikon-katakyrosis> ).

## 2.3 Κριτήρια Ανάθεσης

### 2.3.1 Κριτήριο ανάθεσης

Κριτήριο ανάθεσης της Σύμβασης είναι η πλέον συμφέρουσα από οικονομική άποψη προσφορά βάσει βέλτιστης σχέσης ποιότητας – τιμής ανά Τμήμα, η οποία εκτιμάται βάσει των κάτωθι κριτηρίων:

**Πίνακας 1. ΚΡΙΤΗΡΙΑ ΑΞΙΟΛΟΓΗΣΗΣ**

ΚΡΙΤΗΡΙΟ	ΠΕΡΙΓΡΑΦΗ	ΒΑΘΜΟΛΟΓΙΑ	ΣΥΝΤΕΛΕΣΤΗΣ ΒΑΡΥΤΗΤΑΣ
<b>K1</b>	Συμφωνία προσφοράς με τις ελάχιστες απαιτούμενες Τεχνικές Προδιαγραφές της Διακήρυξης – Τεχνικά χαρακτηριστικά	100-120	40%
<b>K2</b>	Αποδοτικότητα και Λειτουργικότητα των προσφερόμενων ειδών με βάση τις απαιτήσεις της Διακήρυξης	100-120	20%
<b>K3</b>	Τεχνική υποστήριξη μετά την παράδοση	100-120	20%
<b>K4</b>	Εγγύηση καλής λειτουργίας	100-120	10%
<b>K5</b>	Χρόνος παράδοσης	100-120	10%
<b>ΣΥΝΟΛΟ</b>			100%



ΠΕΡΙΦΕΡΕΙΑ ΚΕΝΤΡΙΚΗΣ ΜΑΚΕΔΟΝΙΑΣ  
 ΕΙΔΙΚΗ ΥΠΗΡΕΣΙΑ ΔΙΑΧΕΙΡΙΣΗΣ  
 Ε.Π. Περιφέρειας Κεντρικής Μακεδονίας



Με τη συγχρηματοδότηση της Ελλάδας και της Ευρωπαϊκής Ένωσης

## 2.3.2 Βαθμολόγηση και κατάταξη προσφορών

Η βαθμολόγηση κάθε κριτηρίου αξιολόγησης κυμαίνεται από 100 βαθμούς στην περίπτωση που ικανοποιούνται ακριβώς όλοι οι όροι των τεχνικών προδιαγραφών, αυξάνεται δε μέχρι τους 120 βαθμούς όταν υπερκαλύπτονται οι απαιτήσεις του συγκεκριμένου κριτηρίου.

Κάθε κριτήριο αξιολόγησης βαθμολογείται αυτόνομα με βάση τα στοιχεία της προσφοράς, ανά Τμήμα.

Κριτήρια με βαθμολογία μικρότερη από 100 βαθμούς (ήτοι που δεν καλύπτουν/παρουσιάζουν αποκλίσεις από τις τεχνικές προδιαγραφές της παρούσας) επιφέρουν την απόρριψη της προσφοράς.

Η σταθμισμένη βαθμολογία του κάθε κριτηρίου θα προκύπτει από το γινόμενο του επιμέρους συντελεστή βαρύτητας επί τη βαθμολογία του, η δε συνολική βαθμολογία της προσφοράς ανά Τμήμα θα προκύπτει από το άθροισμα των σταθμισμένων βαθμολογιών όλων των κριτηρίων.

Η συνολική βαθμολογία της τεχνικής προσφοράς (ΣΤΠ) ανά Τμήμα υπολογίζεται με βάση τον παρακάτω τύπο :

$$\text{ΣΤΠ} = (B/B_{\max})$$

Όπου,

**B** = Βαθμός τεχνικής προσφοράς του προσφέροντα ανά Τμήμα, ο οποίος υπολογίζεται από τις βαθμολογίες των επιμέρους κριτηρίων (K1, K2, K3, ....) του ανωτέρω Πίνακα 1, συναρτήσει της βαρύτητας αυτών επί της τελικής βαθμολογίας ( $B = \dots\%*K1 + \dots\%*K2 + \dots\%*K3 + \dots\%*$ ...).

**B<sub>max</sub>** = Μέγιστος βαθμός τεχνικής αξιολόγησης από όλες τις αξιολογούμενες προσφορές ανά Τμήμα.

Η συνολική βαθμολογία της Οικονομικής Προσφοράς (ΣΟΠ) ανά Τμήμα υπολογίζεται με βάση τον τύπο:

$$\text{ΣΟΠ} = K_{\min}/K$$

Όπου

**K<sub>min</sub>** = Το συνολικό ποσό σε Ευρώ, μη συμπεριλαμβανομένου του ΦΠΑ, της χαμηλότερης οικονομικής προσφοράς ανά Τμήμα

**K** = Το συνολικό ποσό σε Ευρώ έναντι του οποίου προτίθεται να εκτελέσει την προμήθεια ο Προσφέρων μη συμπεριλαμβανομένου του ΦΠΑ ανά Τμήμα

Κατά το στάδιο της Τελικής Αξιολόγησης, υπολογίζεται η συνολική βαθμολογία των προσφορών και πραγματοποιείται η κατάταξή τους κατά φθίνουσα τάξη με βάση τον παρακάτω τύπο:

$$\text{TBA} = \alpha * (B/B_{\max}) + \beta * (K_{\min}/K)$$

Όπου

**α, β** είναι οι συντελεστές βαρύτητας που έχουν ως άθροισμα την μονάδα και

**α** = 0,80 (συντελεστής βαρύτητας τεχνικής προσφοράς)

**β** = 0,20 (συντελεστής βαρύτητας οικονομικής προσφοράς)



ΠΕΡΙΦΕΡΕΙΑ ΚΕΝΤΡΙΚΗΣ ΜΑΚΕΔΟΝΙΑΣ  
ΕΙΔΙΚΗ ΥΠΗΡΕΣΙΑ ΔΙΑΧΕΙΡΙΣΗΣ  
Ε.Π. Περιφέρειας Κεντρικής Μακεδονίας



Με τη συγχρηματοδότηση της Ελλάδας και της Ευρωπαϊκής Ένωσης





19DIAB000004082-2019-01-24  
2.4.2.3. Οι οικονομικοί φορείς υποβάλλουν με την προσφορά τους τα ακόλουθα:

(α) έναν (υπο)φάκελο με την ένδειξη «Δικαιολογητικά Συμμετοχής –Τεχνική Προσφορά» στον οποίο περιλαμβάνονται τα κατά περίπτωση απαιτούμενα δικαιολογητικά και η τεχνική προσφορά σύμφωνα με τις διατάξεις της κείμενης νομοθεσίας και την παρούσα.

(β) έναν (υπο)φάκελο με την ένδειξη «Οικονομική Προσφορά» στον οποίο περιλαμβάνεται η οικονομική προσφορά του οικονομικού φορέα και τα κατά περίπτωση απαιτούμενα δικαιολογητικά.

Από τον προσφέροντα σημαίνονται με χρήση του σχετικού πεδίου του συστήματος τα στοιχεία εκείνα της προσφοράς του που έχουν εμπιστευτικό χαρακτήρα, σύμφωνα με τα οριζόμενα στο άρθρο 21 του ν. 4412/16 . Εφόσον ένας οικονομικός φορέας χαρακτηρίζει πληροφορίες ως εμπιστευτικές, λόγω ύπαρξης τεχνικού ή εμπορικού απορρήτου, στη σχετική δήλωσή του, αναφέρει ρητά όλες τις σχετικές διατάξεις νόμου ή διοικητικές πράξεις που επιβάλλουν την εμπιστευτικότητα της συγκεκριμένης πληροφορίας.

Δεν χαρακτηρίζονται ως εμπιστευτικές πληροφορίες σχετικά με τις τιμές μονάδος, τις προσφερόμενες ποσότητες, την οικονομική προσφορά και τα στοιχεία της τεχνικής προσφοράς που χρησιμοποιούνται για την αξιολόγησή της.

**2.4.2.4.** Οι οικονομικοί φορείς συντάσσουν την τεχνική και οικονομική τους προσφορά συμπληρώνοντας τις αντίστοιχες ειδικές ηλεκτρονικές φόρμες του συστήματος. Στην συνέχεια το σύστημα παράγει τα σχετικά ηλεκτρονικά αρχεία τα οποία υπογράφονται ηλεκτρονικά και υποβάλλονται από τον προσφέροντα. *Τα στοιχεία που περιλαμβάνονται στην ειδική ηλεκτρονική φόρμα του συστήματος και του παραγόμενου ηλεκτρονικού αρχείου pdf (το οποίο θα υπογραφεί ηλεκτρονικά) πρέπει να ταυτίζονται. Σε αντίθετη περίπτωση το σύστημα παράγει σχετικό μήνυμα και ο προσφέρων καλείται να παράγει εκ νέου το ηλεκτρονικό αρχείο pdf.*

**2.4.2.5.** Ο χρήστης - οικονομικός φορέας υποβάλλει τους ανωτέρω (υπο)φακέλους μέσω του Συστήματος, όπως περιγράφεται παρακάτω:

Τα στοιχεία και δικαιολογητικά για τη συμμετοχή του οικονομικού φορέα στη διαδικασία υποβάλλονται από αυτόν ηλεκτρονικά σε μορφή αρχείων τύπου .pdf και εφόσον έχουν συνταχθεί/παραχθεί από τον ίδιο, φέρουν εγκεκριμένη προηγμένη ηλεκτρονική υπογραφή ή προηγμένη ηλεκτρονική υπογραφή με χρήση εγκεκριμένων πιστοποιητικών, χωρίς να απαιτείται θεώρηση γνησίου της υπογραφής.

Από το Σύστημα εκδίδεται ηλεκτρονική απόδειξη υποβολής προσφοράς, η οποία αποστέλλεται στον οικονομικό φορέα με μήνυμα ηλεκτρονικού ταχυδρομείου.

Εντός τριών (3) εργασιμών ημερών από την ηλεκτρονική υποβολή των ως άνω στοιχείων και δικαιολογητικών προσκομίζονται υποχρεωτικά από τον οικονομικό φορέα στην αναθέτουσα αρχή, σε έντυπη μορφή και σε σφραγισμένο φάκελο, τα στοιχεία της ηλεκτρονικής προσφοράς τα οποία απαιτείται να προσκομισθούν σε πρωτότυπη μορφή σύμφωνα με τον ν. 4250/2014. Τέτοια στοιχεία και δικαιολογητικά είναι ενδεικτικά η εγγυητική επιστολή συμμετοχής, τα πρωτότυπα έγγραφα τα οποία έχουν εκδοθεί από ιδιωτικούς φορείς και δεν φέρουν επικύρωση από δικηγόρο, καθώς και τα έγγραφα που φέρουν τη Σφραγίδα της Χάγης (Apostille). Δεν προσκομίζονται σε έντυπη μορφή στοιχεία και δικαιολογητικά τα οποία φέρουν ηλεκτρονική υπογραφή, τα ΦΕΚ, τα τεχνικά φυλλάδια και όσα προβλέπεται από το ν. 4250/2014 ότι οι φορείς υποχρεούνται να αποδέχονται σε αντίγραφα των πρωτοτύπων.

Η αναθέτουσα αρχή μπορεί να ζητεί από προσφέροντες και υποψήφιους σε οποιοδήποτε χρονικό σημείο κατά την διάρκεια της διαδικασίας, να υποβάλλουν σε έντυπη μορφή και σε εύλογη προθεσμία όλα ή ορισμένα δικαιολογητικά και στοιχεία που έχουν υποβάλει ηλεκτρονικά, όταν αυτό απαιτείται για την ορθή διεξαγωγή της διαδικασίας.



ΠΕΡΙΦΕΡΕΙΑ ΚΕΝΤΡΙΚΗΣ ΜΑΚΕΔΟΝΙΑΣ  
ΕΙΔΙΚΗ ΥΠΗΡΕΣΙΑ ΔΙΑΧΕΙΡΙΣΗΣ  
Ε.Π. Περιφέρειας Κεντρικής Μακεδονίας



Με τη συγχρηματοδότηση της Ελλάδας και της Ευρωπαϊκής Ένωσης

## 2.4.3 Περιεχόμενα Φακέλου «Δικαιολογητικά Συμμετοχής- Τεχνική Προσφορά»

2.4.3.1 Τα στοιχεία και δικαιολογητικά για την συμμετοχή των προσφερόντων στη διαγωνιστική διαδικασία για κάθε Τμήμα περιλαμβάνουν:

α) το **Ευρωπαϊκό Ενιαίο Έγγραφο Σύμβασης (Ε.Ε.Ε.Σ.)**, όπως προβλέπεται στην παρ. 1 και 3 του άρθρου 79 του ν. 4412/2016.

Οι προσφέροντες συμπληρώνουν το σχετικό πρότυπο ΕΕΕΣ το οποίο έχει αναρτηθεί, σε μορφή αρχείων τύπου XML και PDF, στη διαδικτυακή πύλη [www.promitheus.gov.gr](http://www.promitheus.gov.gr) του ΕΣΗΔΗΣ και αποτελεί αναπόσπαστο τμήμα της διακήρυξης (Παράρτημα IV).

Σημειώνεται ότι στην ηλεκτρονική διεύθυνση [http://www.eprocurement.gov.gr/webcenter/files/anakinosiseis/eees\\_odigies.pdf](http://www.eprocurement.gov.gr/webcenter/files/anakinosiseis/eees_odigies.pdf), αναρτώνται οδηγίες για την ηλεκτρονική συμπλήρωση του ΕΕΕΣ και συμβουλές σχετικά με τη χρήση της υπηρεσίας eΕΕΕΣ.

Το Ευρωπαϊκό Ενιαίο Έγγραφο Σύμβασης (ΕΕΕΣ) παρέχεται αποκλειστικά σε ηλεκτρονική μορφή και βρίσκεται στην ηλεκτρονική διεύθυνση: <https://ec.europa.eu/tools-databases/esp>

Διευκρινίζεται ότι η υπηρεσία eΕΕΕΣ είναι μία ηλεκτρονική αίτηση που διευκολύνει τη διαδικασία δημιουργίας του έντυπου ΕΕΕΣ. Επομένως δεν αποθηκεύει δεδομένα. Το eΕΕΕΣ, ως έντυπο XML ή PDF, πρέπει πάντα να αποθηκεύεται τοπικά στον υπολογιστή.

Στην ηλεκτρονική πλατφόρμα του ΕΣΗΔΗΣ έχει αναρτηθεί το ΕΕΕΣ για συμπλήρωση με τις ανωτέρω συγκεκριμένες απαιτήσεις της σύμβασης, σε μορφή XML. Επίσης, έχει αναρτηθεί και σε μορφή PDF για την υποβολή των υποψηφίων.

Οι ενδιαφερόμενοι θα πρέπει να χρησιμοποιήσουν την υπηρεσία eΕΕΕΣ για τη συμπλήρωση του ΕΕΕΣ και στη συνέχεια να το υποβάλλουν, ηλεκτρονικά υπογεγραμμένο σε μορφή PDF, μαζί με τα λοιπά δικαιολογητικά συμμετοχής. Επίσης, υποβάλλεται και το αντίστοιχο αρχείο XML.

Ειδικότερα αναφορικά με τη συμπλήρωση του Ενιαίου Ευρωπαϊκού Εντύπου Σύμβασης (ΕΕΕΣ) ο υποψήφιος θα πρέπει:

- Να εισέλθει στην πλατφόρμα ΕΣΗΔΗΣ και να «κατεβάσει» την αναρτημένη εκεί (σε μορφή xml) φόρμα.
- Να τηλεφορτώσει το xml αρχείο στην ιστοσελίδα <https://ec.europa.eu/growth/tools-databases/espd>, επιλέγοντας τη γλώσσα (πχ ελληνικά), στη συνέχεια την ιδιότητα «Οικονομικός Φορέας» και μετά «Εισαγωγή» και να τηλεφορτώσει το xml αρχείο και τέλος να δηλώσει τη χώρα προέλευσής του (πχ «Ελλάδα»).
- Να συμπληρώσει τα σχετικά πεδία που εμφανίζονται στη φόρμα.
- Να επιλέξει «εξαγωγή» προκειμένου να αποθηκεύσει το αρχείο XML στην επιφάνεια εργασίας του.
- Επίσης, να επιλέξει «εκτύπωση» ώστε να μετατρέψει την συμπληρωμένη φόρμα σε μορφή pdf, για να μπορέσει να το υπογράψει ψηφιακά.
- Τα αρχεία XML και PDF (ψηφιακά υπογεγραμμένο) που θα προκύψουν θα υποβληθούν στην ηλεκτρονική πλατφόρμα του ΕΣΗΔΗΣ, μαζί με τα υπόλοιπα δικαιολογητικά.

β) την εγγύηση συμμετοχής, όπως προβλέπεται στο άρθρο 72 του Ν.4412/2016 και τις παραγράφους 2.1.5 και 2.2.2 αντίστοιχα της παρούσας διακήρυξης.



ΠΕΡΙΦΕΡΕΙΑ ΚΕΝΤΡΙΚΗΣ ΜΑΚΕΔΟΝΙΑΣ  
ΕΙΔΙΚΗ ΥΠΗΡΕΣΙΑ ΔΙΑΧΕΙΡΙΣΗΣ  
Ε.Π. Περιφέρειας Κεντρικής Μακεδονίας



Με τη συγχρηματοδότηση της Ελλάδας και της Ευρωπαϊκής Ένωσης

Η εγγραφή επιστολή συμμετοχής προσκομίζεται σε έντυπη μορφή (πρωτότυπο) εντός τριών (3) εργασίμων ημερών από την ηλεκτρονική υποβολή. Επισημαίνεται ότι η εν λόγω υποχρέωση δεν ισχύει για τις εγγυήσεις ηλεκτρονικής έκδοσης (π.χ. εγγυήσεις του Τ.Μ.Ε.Δ.Ε.), οι οποίες φέρουν προηγμένη ψηφιακή υπογραφή.

Οι ενώσεις οικονομικών φορέων που υποβάλλουν κοινή προσφορά, υποβάλλουν το Ευρωπαϊκό Ενιαίο Έγγραφο Σύμβασης [ΕΕΕΣ] για κάθε οικονομικό φορέα που συμμετέχει στην ένωση.

**2.4.3.2** Η τεχνική προσφορά θα πρέπει να καλύπτει όλες τις απαιτήσεις και τις προδιαγραφές που έχουν τεθεί από την αναθέτουσα αρχή με το κεφάλαιο “Περιγραφή-Τεχνικές Προδιαγραφές υπό προμήθεια Ειδών” του Παραρτήματος Ι της παρούσας Διακήρυξης, περιγράφοντας ακριβώς πώς οι συγκεκριμένες απαιτήσεις και προδιαγραφές πληρούνται. Περιλαμβάνει ιδίως τα έγγραφα και δικαιολογητικά, βάσει των οποίων θα αξιολογηθεί η καταλληλότητα των προσφερόμενων ειδών, με βάση το κριτήριο ανάθεσης, σύμφωνα με τα αναλυτικώς αναφερόμενα στο ως άνω Παράρτημα Ι της παρούσας Διακήρυξης.

Η τεχνική προσφορά συντάσσεται συμπληρώνοντας την αντίστοιχη ειδική ηλεκτρονική φόρμα του συστήματος. Στη συνέχεια το σύστημα παράγει σχετικό ηλεκτρονικό αρχείο, σε μορφή pdf, το οποίο υπογράφεται ηλεκτρονικά. Τέλος, στον (υπό)φάκελο της τεχνικής προσφοράς υποβάλλονται και όλα τα επί μέρους στοιχεία, τεχνικά φυλλάδια, prospectus, προς επιβεβαίωση της συμμόρφωσης στις προδιαγραφές. Από το σύστημα εκδίδεται ηλεκτρονική απόδειξη υποβολής προσφοράς.

Οι οικονομικοί φορείς αναφέρουν το τμήμα της σύμβασης που προτίθενται να αναθέσουν υπό μορφή υπεργολαβίας σε τρίτους, καθώς και τους υπεργολάβους που προτείνουν.

Η τεχνική προσφορά πρέπει, εκτός από τα οριζόμενα στο παρόν άρθρο 2.4.3.2, να περιλαμβάνει κατάλληλα συμπληρωμένο τον αντίστοιχο Πίνακα Συμμόρφωσης που περιλαμβάνεται στο Παράρτημα Ι της παρούσας Διακήρυξης, για κάθε Τμήμα για το οποίο υποβάλλεται προσφορά.

#### **2.4.4 Περιεχόμενα Φακέλου «Οικονομική Προσφορά» / Τρόπος σύνταξης και υποβολής οικονομικών προσφορών**

Η Οικονομική Προσφορά για κάθε Τμήμα συντάσσεται με βάση το αναγραφόμενο στην παρούσα κριτήριο ανάθεσης, όπως ορίζεται κατωτέρω:

Η τιμή των υπό προμήθεια ειδών δίνεται σε ευρώ ανά μονάδα και ως σύνολο για τη ζητούμενη ποσότητα.

Η οικονομική προσφορά συντάσσεται συμπληρώνοντας την αντίστοιχη ειδική ηλεκτρονική φόρμα του συστήματος. Για λόγους σύγκρισης των προσφορών από το σύστημα, στην ειδική ηλεκτρονική φόρμα της Οικονομικής Προσφοράς του συστήματος οι συμμετέχοντες θα συμπληρώσουν ως τιμή προσφοράς την τιμή (αριθμό) που προσφέρουν με δύο (2) δεκαδικά ψηφία, **χωρίς το ΦΠΑ**.

Στη συνέχεια το σύστημα παράγει σχετικό ηλεκτρονικό αρχείο, σε μορφή pdf, το οποίο υπογράφεται ηλεκτρονικά και υποβάλλεται από τον προσφέροντα με την οικονομική προσφορά του. Τα στοιχεία που περιλαμβάνονται στην ειδική ηλεκτρονική φόρμα του συστήματος και του παραγόμενου ηλεκτρονικά υπογεγραμμένου ηλεκτρονικού αρχείου πρέπει να ταυτίζονται. Σε αντίθετη περίπτωση, το σύστημα παράγει σχετικό μήνυμα και ο προσφέρων καλείται να παράγει εκ νέου το ηλεκτρονικό αρχείο pdf.

Εφόσον η οικονομική προσφορά δεν έχει αποτυπωθεί στο σύνολό της στις ειδικές ηλεκτρονικές φόρμες του συστήματος, ο προσφέρων επισυνάπτει ηλεκτρονικά υπογεγραμμένα τα σχετικά ηλεκτρονικά αρχεία.

Στην τιμή περιλαμβάνονται οι υπέρ τρίτων κρατήσεις, ως και κάθε άλλη επιβάρυνση, σύμφωνα με την κείμενη νομοθεσία, μη συμπεριλαμβανομένου Φ.Π.Α., για την παράδοση των ειδών στον τόπο και με τον τρόπο που προβλέπεται στα έγγραφα της σύμβασης.



ΠΕΡΙΦΕΡΕΙΑ ΚΕΝΤΡΙΚΗΣ ΜΑΚΕΔΟΝΙΑΣ  
ΕΙΔΙΚΗ ΥΠΗΡΕΣΙΑ ΔΙΑΧΕΙΡΙΣΗΣ  
Ε.Π. Περιφέρειας Κεντρικής Μακεδονίας



Με τη συγχρηματοδότηση της Ελλάδας και της Ευρωπαϊκής Ένωσης

1909121000004082\_2019-01-24  
Οι υπέρ τρίτων κρατήσεις υποκείνται στο εκάστοτε ισχύον αναλογικό τέλος χαρτοσήμου και στην επ' αυτού εκάστοτε ισχύουσα αναλογική εισφορά υπέρ ΟΓΑ.

Επισημαίνεται ότι το εκάστοτε ποσοστό Φ.Π.Α. επί τοις εκατό, της ανωτέρω τιμής θα υπολογίζεται αυτόματα από το σύστημα.

Οι προσφερόμενες τιμές είναι σταθερές καθ' όλη τη διάρκεια της σύμβασης και δεν αναπροσαρμόζονται.

Ως απαράδεκτες θα απορρίπτονται προσφορές στις οποίες: α) δεν δίνεται τιμή σε ΕΥΡΩ ή που καθορίζεται σχέση ΕΥΡΩ προς ξένο νόμισμα, β) δεν προκύπτει με σαφήνεια η προσφερόμενη τιμή, με την επιφύλαξη της παρ. 4 του άρθρου 102 του ν. 4412/2016 και γ) η τιμή υπερβαίνει τον προϋπολογισμό του παρόντος Διαγωνισμού ή τον προϋπολογισμό του Τμήματος για το οποίο υποβάλλεται προσφορά.

Εναλλακτικές προσφορές ή αντιπροσφορές δεν γίνονται δεκτές και αν υποβληθούν απορρίπτονται ως απαράδεκτες.

#### 2.4.5 Χρόνος ισχύος των προσφορών

Οι υποβαλλόμενες προσφορές ισχύουν και δεσμεύουν τους οικονομικούς φορείς για διάστημα **οκτώ (8) μηνών** από την επόμενη της διενέργειας του διαγωνισμού.

Προσφορά η οποία ορίζει χρόνο ισχύος μικρότερο από τον ανωτέρω προβλεπόμενο απορρίπτεται.

Η ισχύς της προσφοράς μπορεί να παρατείνεται εγγράφως, εφόσον τούτο ζητηθεί από την αναθέτουσα αρχή, πριν από τη λήξη της, με αντίστοιχη παράταση της εγγυητικής επιστολής συμμετοχής σύμφωνα με τα οριζόμενα στο άρθρο 72 παρ. 1 α του ν. 4412/2016 και την παράγραφο 2.2.2. της παρούσας, κατ' ανώτατο όριο για χρονικό διάστημα ίσο με την προβλεπόμενη ως άνω αρχική διάρκεια.

Μετά τη λήξη και του παραπάνω ανώτατου ορίου χρόνου παράτασης ισχύος της προσφοράς, τα αποτελέσματα της διαδικασίας ανάθεσης ματαιώνονται, εκτός αν η αναθέτουσα αρχή κρίνει, κατά περίπτωση, αιτιολογημένα, ότι η συνέχιση της διαδικασίας εξυπηρετεί το δημόσιο συμφέρον, οπότε οι οικονομικοί φορείς που συμμετέχουν στη διαδικασία μπορούν να επιλέξουν είτε να παρατείνουν την προσφορά και την εγγύηση συμμετοχής τους, εφόσον τους ζητηθεί πριν την πάροδο του ανωτέρω ανώτατου ορίου παράτασης της προσφοράς τους είτε όχι. Στην τελευταία περίπτωση, η διαδικασία συνεχίζεται με όσους παρέτειναν τις προσφορές τους και αποκλείονται οι λοιποί οικονομικοί φορείς.

#### 2.4.6 Λόγοι απόρριψης προσφορών

Η αναθέτουσα αρχή με βάση τα αποτελέσματα του ελέγχου και της αξιολόγησης των προσφορών, απορρίπτει, σε κάθε περίπτωση, προσφορά:

α) η οποία δεν υποβάλλεται εμπρόθεσμα, με τον τρόπο και με το περιεχόμενο που ορίζεται πιο πάνω και συγκεκριμένα στις παραγράφους 2.4.1 (Γενικοί όροι υποβολής προσφορών), 2.4.2. (Χρόνος και τρόπος υποβολής προσφορών), 2.4.3. (Περιεχόμενο φακέλων δικαιολογητικών συμμετοχής, τεχνικής προσφοράς), 2.4.4. (Περιεχόμενο φακέλου οικονομικής προσφοράς, τρόπος σύνταξης και υποβολής οικονομικών προσφορών) , 2.4.5. (Χρόνος ισχύος προσφορών), 3.1. (Αποσφράγιση και αξιολόγηση προσφορών), 3.2 (Πρόσκληση υποβολής δικαιολογητικών προσωρινού αναδόχου) της παρούσας,

β) η οποία περιέχει ατέλειες, ελλείψεις, ασάφειες ή σφάλματα, εφόσον αυτά δεν επιδέχονται συμπλήρωση ή διόρθωση ή εφόσον επιδέχονται συμπλήρωση ή διόρθωση, δεν έχουν αποκατασταθεί κατά την αποσαφήνιση και την συμπλήρωσή της σύμφωνα με την παράγραφο 3.1.1 της παρούσας διακήρυξης,

γ) για την οποία ο προσφέρων δεν έχει παράσχει τις απαιτούμενες εξηγήσεις, εντός της προκαθορισμένης προθεσμίας ή η εξήγηση δεν είναι αποδεκτή από την αναθέτουσα αρχή σύμφωνα με την παράγραφο 3.1.1 της παρούσας και το άρθρο 102 του ν. 4412/2016,



ΠΕΡΙΦΕΡΕΙΑ ΚΕΝΤΡΙΚΗΣ ΜΑΚΕΔΟΝΙΑΣ  
ΕΙΔΙΚΗ ΥΠΗΡΕΣΙΑ ΔΙΑΧΕΙΡΙΣΗΣ  
Ε.Π. Περιφέρειας Κεντρικής Μακεδονίας



Με τη συγχρηματοδότηση της Ελλάδας και της Ευρωπαϊκής Ένωσης



19DIAB000004082 2019-01-24

δ) η οποία είναι εναλλακτική προσφορά,

ε) η οποία δεν πληροί τις ελάχιστες απαιτήσεις που ορίζονται στο Παράρτημα Ι της παρούσης

στ) η οποία υποβάλλεται από έναν προσφέροντα που έχει υποβάλει δύο ή περισσότερες προσφορές. Ο περιορισμός αυτός ισχύει, υπό τους όρους της παραγράφου 2.2.3.3 περ. γ της παρούσας ( περ. γ' της παρ. 4 του άρθρου 73 του ν. 4412/2016) και στην περίπτωση ενώσεων οικονομικών φορέων με κοινά μέλη, καθώς και στην περίπτωση οικονομικών φορέων που συμμετέχουν είτε αυτοτελώς είτε ως μέλη ενώσεων.

ζ) η οποία είναι υπό αίρεση,

η) η οποία θέτει όρο αναπροσαρμογής,

θ) η οποία παρουσιάζει ελλείψεις ως προς τα δικαιολογητικά που ζητούνται από τα έγγραφα της παρούσης διακήρυξης και αποκλίσεις ως προς τους όρους και τις τεχνικές προδιαγραφές της σύμβασης.



Ευρωπαϊκή Ένωση  
Ευρωπαϊκό Ταμείο  
Περιφερειακής Ανάπτυξης

ΠΕΡΙΦΕΡΕΙΑ ΚΕΝΤΡΙΚΗΣ ΜΑΚΕΔΟΝΙΑΣ

ΕΙΔΙΚΗ ΥΠΗΡΕΣΙΑ ΔΙΑΧΕΙΡΙΣΗΣ  
Ε.Π. Περιφέρειας Κεντρικής Μακεδονίας



ανάπτυξη - εργασία - αλληλεγγύη

Με τη συγχρηματοδότηση της Ελλάδας και της Ευρωπαϊκής Ένωσης



### **3.1 Αποσφράγιση και αξιολόγηση προσφορών**

#### **3.1.1 Ηλεκτρονική αποσφράγιση προσφορών**

Το πιστοποιημένο στο ΕΣΗΔΗΣ, για την αποσφράγιση των προσφορών αρμόδιο όργανο της Αναθέτουσας Αρχής (Επιτροπή Διαγωνισμού), προβαίνει στην έναρξη της διαδικασίας ηλεκτρονικής αποσφράγισης των φακέλων των προσφορών, κατά το άρθρο 100 του ν. 4412/2016, ακολουθώντας τα εξής στάδια:

- Ηλεκτρονική Αποσφράγιση του (υπό)φακέλου «Δικαιολογητικά Συμμετοχής-Τεχνική Προσφορά» την ...-...-..... και ώρα .....
- Ηλεκτρονική Αποσφράγιση του (υπό)φακέλου «Οικονομική Προσφορά», κατά την ημερομηνία και ώρα που θα ορίσει η αναθέτουσα αρχή

Με την αποσφράγιση των ως άνω φακέλων, σύμφωνα με τα ειδικότερα προβλεπόμενα στο άρθρο 3.1.2 της παρούσας, κάθε προσφέρων αποκτά πρόσβαση στις λοιπές προσφορές και τα υποβληθέντα δικαιολογητικά τους, με την επιφύλαξη των πτυχών εκείνων της κάθε προσφοράς που έχουν χαρακτηριστεί ως εμπιστευτικές.

Η αναθέτουσα αρχή μπορεί να καλέσει τους οικονομικούς φορείς να συμπληρώσουν ή να διευκρινίσουν τα έγγραφα ή δικαιολογητικά που έχουν υποβληθεί, ή να διευκρινίσουν το περιεχόμενο της τεχνικής ή οικονομικής προσφοράς τους, σύμφωνα με το άρθρο 102 του ν. 4412/2016.

#### **3.1.2 Αξιολόγηση προσφορών**

Μετά την κατά περίπτωση ηλεκτρονική αποσφράγιση των προσφορών η Αναθέτουσα Αρχή προβαίνει στην αξιολόγηση αυτών μέσω των αρμόδιων πιστοποιημένων στο Σύστημα οργάνων της, εφαρμοζόμενων κατά τα λοιπά των κειμένων διατάξεων.

Ειδικότερα :

α) το αρμόδιο γνωμοδοτικό όργανο (η Επιτροπή διαγωνισμού) καταχωρεί όσους υπέβαλαν προσφορές, καθώς και τα υποβληθέντα αυτών δικαιολογητικά και τα αποτελέσματα του ελέγχου αυτών σε πρακτικό, το οποίο υπογράφεται από τα μέλη του οργάνου (Επιτροπής).

β) Στη συνέχεια το αρμόδιο γνωμοδοτικό όργανο προβαίνει στην αξιολόγηση και βαθμολόγηση μόνο των τεχνικών προσφορών των προσφερόντων, των οποίων τα δικαιολογητικά συμμετοχής έκρινε πλήρη. Η αξιολόγηση και βαθμολόγηση γίνεται σύμφωνα με τους όρους της παρούσας και συντάσσεται πρακτικό για την απόρριψη όσων τεχνικών προσφορών δεν πληρούν τους όρους και τις απαιτήσεις των τεχνικών προδιαγραφών και την αποδοχή και βαθμολόγηση των τεχνικών προσφορών, με βάση τα κριτήρια αξιολόγησης του άρθρου 2.3.1 και 2.3.2 της παρούσας.

Για την αξιολόγηση των δικαιολογητικών συμμετοχής και των τεχνικών προσφορών μπορεί να συντάσσεται ενιαίο πρακτικό.

**Τα αποτελέσματα των εν λόγω σταδίων («Δικαιολογητικά Συμμετοχής» & «Τεχνική Προσφορά» επικυρώνονται με απόφαση του αποφαινόμενου οργάνου της αναθέτουσας αρχής, η οποία κοινοποιείται με επιμέλεια αυτής, μέσω της λειτουργικότητας της «Επικοινωνίας» του συστήματος ΕΣΗΔΗΣ, στους προσφέροντες. Κατά της εν λόγω απόφασης χωρεί προδικαστική προσφυγή, σύμφωνα με τα οριζόμενα στο άρθρο 3.4 της παρούσας.**



ΠΕΡΙΦΕΡΕΙΑ ΚΕΝΤΡΙΚΗΣ ΜΑΚΕΔΟΝΙΑΣ  
ΕΙΔΙΚΗ ΥΠΗΡΕΣΙΑ ΔΙΑΧΕΙΡΙΣΗΣ  
Ε.Π. Περιφέρειας Κεντρικής Μακεδονίας



γ) Μετά την ολοκλήρωση της αξιολόγησης σύμφωνα με τα ανωτέρω, αποσφραγίζονται, κατά την ημερομηνία και ώρα που ορίζεται στην ειδική πρόσκληση οι φάκελοι των οικονομικών προσφορών εκείνων των προσφερόντων που δεν έχουν απορριφθεί σύμφωνα με τα ανωτέρω.

δ) Η Επιτροπή Αξιολόγησης προβαίνει στην αξιολόγηση των οικονομικών προσφορών που αποσφραγίστηκαν και συντάσσει πρακτικό στο οποίο εισηγείται αιτιολογημένα την αποδοχή ή απόρριψή τους, την κατάταξη των προσφορών και την ανάδειξη του προσωρινού αναδόχου.

Εάν οι προσφορές φαίνονται ασυνήθιστα χαμηλές σε σχέση με το αντικείμενο της σύμβασης, η αναθέτουσα αρχή απαιτεί από τους οικονομικούς φορείς να εξηγήσουν την τιμή ή το κόστος που προτείνουν στην προσφορά τους, εντός αποκλειστικής προθεσμίας, κατά ανώτατο όριο δέκα (10) ημερών από την κοινοποίηση της σχετικής πρόσκλησης. Στην περίπτωση αυτή εφαρμόζονται τα άρθρα 88 και 89 ν. 4412/2016.

Στην περίπτωση ισοδύναμων προφορών, δηλαδή προσφορών με την ίδια συνολική τελική βαθμολογία μεταξύ δύο ή περισσότερων προσφερόντων η ανάθεση γίνεται στην προσφορά με το μεγαλύτερο βαθμό τεχνικής προσφοράς (ΣΤΠ). Αν οι ισοδύναμες προσφορές έχουν τον ίδιο βαθμό τεχνικής προσφοράς (ΣΤΠ), η αναθέτουσα αρχή επιλέγει τον ανάδοχο με κλήρωση μεταξύ των οικονομικών φορέων που υπέβαλαν τις ισοδύναμες προσφορές. Η κλήρωση γίνεται ενώπιον της Επιτροπής του Διαγωνισμού και παρουσία αυτών των οικονομικών φορέων.

**Τα αποτελέσματα του εν λόγω σταδίου («Οικονομική Προσφορά») επικυρώνονται με απόφαση του αποφαινόμενου οργάνου της αναθέτουσας αρχής, η οποία κοινοποιείται με επιμέλεια αυτής, μέσω της λειτουργικότητας της «Επικοινωνίας» του συστήματος ΕΣΗΔΗΣ, στους προσφέροντες. Κατά της εν λόγω απόφασης χωρεί προδικαστική προσφυγή, σύμφωνα με τα οριζόμενα στο άρθρο 3.4 της παρούσας.**

### 3.2 Πρόσκληση υποβολής δικαιολογητικών προσωρινού αναδόχου – Δικαιολογητικά προσωρινού αναδόχου

Τα εν λόγω δικαιολογητικά, υποβάλλονται από τον προσφέροντα («προσωρινό ανάδοχο»), ηλεκτρονικά μέσω του συστήματος, σε μορφή αρχείων pdf και προσκομίζονται κατά περίπτωση από αυτόν εντός τριών (3) εργάσιμων ημερών από την ημερομηνία υποβολής τους. Όταν υπογράφονται από τον ίδιο φέρουν ηλεκτρονική υπογραφή.

Με την παραλαβή των ως άνω δικαιολογητικών, το σύστημα εκδίδει επιβεβαίωση της παραλαβής τους και αποστέλλει ενημερωτικό ηλεκτρονικό μήνυμα σ' αυτόν στον οποίο πρόκειται να γίνει η κατακύρωση.

Αν μετά την ηλεκτρονική αποσφράγιση και κατά τον έλεγχο των ως άνω δικαιολογητικών διαπιστωθεί ότι δεν έχουν προσκομισθεί ή υπάρχουν ελλείψεις σε αυτά που υποβλήθηκαν, παρέχεται προθεσμία στον προσωρινό ανάδοχο να τα προσκομίσει ή να τα συμπληρώσει εντός πέντε (5) ημερών από την κοινοποίηση σχετικής έγγραφης, μέσω του Συστήματος, ειδοποίησής του. Η αναθέτουσα αρχή μπορεί αιτιολογημένα να παρατείνει την ως άνω προθεσμία κατ' ανώτατο όριο για δεκαπέντε (15) επιπλέον ημέρες.

Όσοι υπέβαλαν παραδεκτές προσφορές λαμβάνουν γνώση των παραπάνω δικαιολογητικών που κατατέθηκαν.

Απορρίπτεται η προσφορά του προσωρινού αναδόχου, καταπίπτει υπέρ της αναθέτουσας αρχής η εγγύηση συμμετοχής του και η κατακύρωση γίνεται στον προσφέροντα που υπέβαλε την αμέσως επόμενη πλέον συμφέρουσα από οικονομική άποψη προσφορά, τηρουμένης της ανωτέρω διαδικασίας, εάν:



ΠΕΡΙΦΕΡΕΙΑ ΚΕΝΤΡΙΚΗΣ ΜΑΚΕΔΟΝΙΑΣ  
ΕΙΔΙΚΗ ΥΠΗΡΕΣΙΑ ΔΙΑΧΕΙΡΙΣΗΣ  
Ε.Π. Περιφέρειας Κεντρικής Μακεδονίας



19DIAB0000004082 2019-01-24  
i) κατά τον έλεγχο των παραπάνω δικαιολογητικών διαπιστωθεί ότι τα στοιχεία που δηλώθηκαν με το Ευρωπαϊκό Ενιαίο Έγγραφο Σύμβασης (ΕΕΕΣ) είναι ψευδή ή ανακριβή, ή

ii) δεν υποβληθούν στο προκαθορισμένο χρονικό διάστημα τα απαιτούμενα πρωτότυπα ή αντίγραφα των παραπάνω δικαιολογητικών.

iii) από τα δικαιολογητικά που προσκομίσθηκαν νομίμως και εμπροθέσμως, δεν αποδεικνύονται οι όροι και οι προϋποθέσεις συμμετοχής σύμφωνα με τα άρθρα 2.2.3 (λόγοι αποκλεισμού) και 2.2.4 έως 2.2.6 (κριτήρια ποιοτικής επιλογής) της παρούσας.

Σε περίπτωση έγκαιρης και προσήκουσας ενημέρωσης της αναθέτουσας αρχής για μεταβολές στις προϋποθέσεις τις οποίες ο προσωρινός ανάδοχος είχε δηλώσει με το Ευρωπαϊκό Ενιαίο Έγγραφο Σύμβασης (ΕΕΕΣ), ότι πληροί, οι οποίες επήλθαν ή για τις οποίες έλαβε γνώση μετά την δήλωση και μέχρι την ημέρα της έγγραφης ειδοποίησης για την προσκόμιση των δικαιολογητικών προσωρινού αναδόχου (οψιγενείς μεταβολές), δεν καταπίπτει υπέρ της αναθέτουσας αρχής η εγγύηση συμμετοχής του.

Αν κανένας από τους προσφέροντες δεν υποβάλλει αληθή ή ακριβή δήλωση ή δεν προσκομίσει ένα ή περισσότερα από τα απαιτούμενα δικαιολογητικά ή δεν αποδείξει ότι πληροί τα κριτήρια ποιοτικής επιλογής σύμφωνα με τις παραγράφους 2.2.4 -2.2.6 της παρούσας διακήρυξης, η διαδικασία ματαιώνεται.

Η διαδικασία ελέγχου των παραπάνω δικαιολογητικών ολοκληρώνεται με τη σύνταξη πρακτικού από την Επιτροπή του Διαγωνισμού και τη διαβίβαση του φακέλου στο αποφαινόμενο όργανο της αναθέτουσας αρχής για τη λήψη απόφασης είτε για την κατακύρωση της σύμβασης είτε για τη ματαίωση της διαδικασίας.

Τα αποτελέσματα του ελέγχου των παραπάνω δικαιολογητικών και της εισήγησης της Επιτροπής επικυρώνονται με την απόφαση κατακύρωσης.

### 3.3 Κατακύρωση - σύναψη σύμβασης

Η αναθέτουσα αρχή κοινοποιεί την απόφαση κατακύρωσης, μαζί με αντίγραφο όλων των πρακτικών της διαδικασίας ελέγχου και αξιολόγησης των προσφορών, σε κάθε προσφέροντα που έχει υποβάλει αποδεκτή προσφορά, σύμφωνα με το άρθρο 100 του ν. 4412/2016, εκτός από τον προσωρινό ανάδοχο, ηλεκτρονικά μέσω του συστήματος.

Η εν λόγω απόφαση αναφέρει την προθεσμία για την αναστολή της σύναψης της σύμβασης σύμφωνα με την επόμενη παράγραφο 3.4.

Τα έννομα αποτελέσματα της απόφασης κατακύρωσης και ιδίως η σύναψη της σύμβασης επέρχονται εφόσον συντρέξουν σωρευτικά τα κάτωθι :

α) άπρακτη πάροδος των προθεσμιών άσκησης των προβλεπόμενων στην παράγραφο 3.4. της παρούσας βοηθημάτων και μέσων στο στάδιο της προδικαστικής και δικαστικής προστασίας και από τις αποφάσεις αναστολών επί αυτών,

β) κοινοποίηση της απόφασης κατακύρωσης στον προσωρινό ανάδοχο, εφόσον αυτός υποβάλει επικαιροποιημένα τα δικαιολογητικά της παραγράφου 2.2.8.2 και μόνο στην περίπτωση άσκησης προδικαστικής προσφυγής και ενδίκων μέσων κατά της απόφασης κατακύρωσης, έπειτα από σχετική πρόσκληση.



ΠΕΡΙΦΕΡΕΙΑ ΚΕΝΤΡΙΚΗΣ ΜΑΚΕΔΟΝΙΑΣ  
ΕΙΔΙΚΗ ΥΠΗΡΕΣΙΑ ΔΙΑΧΕΙΡΙΣΗΣ  
Ε.Π. Περιφέρειας Κεντρικής Μακεδονίας



Με τη συγχρηματοδότηση της Ελλάδας και της Ευρωπαϊκής Ένωσης

Η αναθέτουσα αρχή προσκαλεί τον ανάδοχο να προσέλθει για υπογραφή του συμφωνητικού, θέτοντάς του προθεσμία που δε μπορεί να υπερβαίνει τις είκοσι (20) ημέρες από την κοινοποίηση της σχετικής ειδικής πρόσκλησης. Το συμφωνητικό έχει αποδεικτικό χαρακτήρα.

Στην περίπτωση που ο ανάδοχος δεν προσέλθει να υπογράψει το ως άνω συμφωνητικό μέσα στην τεθείσα προθεσμία, κηρύσσεται έκπτωτος, καταπίπτει υπέρ της αναθέτουσας αρχής η εγγυητική επιστολή συμμετοχής του και η κατακύρωση, με την ίδια διαδικασία, γίνεται στον προσφέροντα που υπέβαλε την αμέσως επόμενη πλέον συμφέρουσα από οικονομική άποψη προσφορά.

### **3.4 Προδικαστικές Προσφυγές - Προσωρινή Δικαστική Προστασία**

Κάθε ενδιαφερόμενος, ο οποίος έχει ή είχε συμφέρον να του ανατεθεί η συγκεκριμένη σύμβαση και έχει ή είχε υποστεί ή ενδέχεται να υποστεί ζημία από εκτελεστή πράξη ή παράλειψη της αναθέτουσας αρχής κατά παράβαση της νομοθεσίας της Ευρωπαϊκής Ένωσης ή της εσωτερικής νομοθεσίας, δικαιούται να ασκήσει προδικαστική προσφυγή ενώπιον της ΑΕΠΠ κατά της σχετικής πράξης ή παράλειψης της αναθέτουσας αρχής, προσδιορίζοντας ειδικώς τις νομικές και πραγματικές αιτιάσεις που δικαιολογούν το αίτημά του. Σε περίπτωση προσφυγής κατά πράξης της αναθέτουσας αρχής η προθεσμία για την άσκηση της προδικαστικής προσφυγής είναι:

(α) δέκα (10) ημέρες από την κοινοποίηση της προσβαλλόμενης πράξης στον ενδιαφερόμενο οικονομικό φορέα αν η πράξη κοινοποιήθηκε με ηλεκτρονικά μέσα ή τηλεομοιοτυπία ή

(β) δεκαπέντε (15) ημέρες από την κοινοποίηση της προσβαλλόμενης πράξης σε αυτόν αν χρησιμοποιήθηκαν άλλα μέσα επικοινωνίας, άλλως

(γ) δέκα (10) ημέρες από την πλήρη, πραγματική ή τεκμαιρόμενη, γνώση της πράξης που βλάπτει τα συμφέροντα του ενδιαφερόμενου οικονομικού φορέα.

Η προδικαστική προσφυγή κατατίθεται ηλεκτρονικά μέσω της λειτουργικότητας «Επικοινωνία» του ΕΣΗΔΗΣ στον ηλεκτρονικό τόπο του διαγωνισμού, επιλέγοντας κατά περίπτωση την ένδειξη «Προδικαστική Προσφυγή» και επισυνάπτοντας το σχετικό έγγραφο σε μορφή ηλεκτρονικού αρχείου (PDF), το οποίο φέρει εγκεκριμένη προηγμένη ηλεκτρονική υπογραφή ή προηγμένη ηλεκτρονική υπογραφή με χρήση εγκεκριμένων πιστοποιητικών.

Για το παραδεκτό της άσκησης της προδικαστικής προσφυγής κατατίθεται παράβολο από τον προσφεύγοντα υπέρ του Δημοσίου, κατά τα ειδικά οριζόμενα στο άρθρο 363 του ν. 4412/2016, στο άρθρο 19 παρ. 1.1 και στο άρθρο 7 της με αριθμ. 56902/215 Υ.Α.

Το παράβολο επιστρέφεται στον προσφεύγοντα, σε περίπτωση ολικής ή μερικής αποδοχής της προσφυγής του ή σε περίπτωση που, πριν την έκδοση της απόφασης της ΑΕΠΠ επί της προσφυγής, η αναθέτουσα αρχή ανακαλεί την προσβαλλόμενη πράξη ή προβαίνει στην οφειλόμενη ενέργεια.

Η προθεσμία για την άσκηση της προδικαστικής προσφυγής και η άσκησή της κλύουν τη σύναψη της σύμβασης επί ποινή ακυρότητας, κατά τα οριζόμενα στο άρθρο 364 του ν. 4412/2016. Κατά τα λοιπά, η άσκηση της προδικαστικής προσφυγής δεν κλύει την πρόοδο της διαγωνιστικής διαδικασίας, εκτός αν ζητηθούν προσωρινά μέτρα προστασίας κατά το άρθρο 366 του ν.4412/2016.

Οι αναθέτουσες αρχές μέσω της λειτουργίας της «Επικοινωνίας» του ΕΣΗΔΗΣ:

- κοινοποιούν την προσφυγή σε κάθε ενδιαφερόμενο τρίτο σύμφωνα με τα προβλεπόμενα στην περ. α του πρώτου εδαφίου της παρ.1 του αρ. 365 του ν. 4412/2016.
- διαβιβάζουν στην Αρχή Εξέτασης Προδικαστικών Προσφυγών (ΑΕΠΠ) τα προβλεπόμενα στην περ. β του πρώτου εδαφίου της παρ. 1 του αρ. 365 του ν. 4412/2016.



Ευρωπαϊκή Ένωση  
Ευρωπαϊκό Ταμείο  
Περιφερειακής Ανάπτυξης

ΠΕΡΙΦΕΡΕΙΑ ΚΕΝΤΡΙΚΗΣ ΜΑΚΕΔΟΝΙΑΣ

ΕΙΔΙΚΗ ΥΠΗΡΕΣΙΑ ΔΙΑΧΕΙΡΙΣΗΣ  
Ε.Π. Περιφέρειας Κεντρικής Μακεδονίας



Με τη συγχρηματοδότηση της Ελλάδας και της Ευρωπαϊκής Ένωσης

Η ΑΕΠΠ αποφασίζεται αιτιολογημένα επί της βασιμότητας των προβαλλόμενων πραγματικών και νομικών ισχυρισμών της προσφυγής και των ισχυρισμών της αναθέτουσας αρχής και, σε περίπτωση παρέμβασης, των ισχυρισμών του παρεμβαίνοντος και δέχεται (εν όλω ή εν μέρει) ή απορρίπτει την προσφυγή με απόφασή της, η οποία εκδίδεται μέσα σε αποκλειστική προθεσμία είκοσι (20) ημερών από την ημέρα εξέτασης της προσφυγής.

Οι χρήστες - οικονομικοί φορείς ενημερώνονται για την αποδοχή ή την απόρριψη της προσφυγής από την ΑΕΠΠ.

Η άσκηση της ως άνω προδικαστικής προσφυγής αποτελεί προϋπόθεση για την άσκηση των ένδικων βοηθημάτων της αίτησης αναστολής και της αίτησης ακύρωσης του άρθρου 372 του ν. 4412/2016 κατά των εκτελεστών πράξεων ή παραλείψεων των αναθετουσών αρχών.

Η αίτηση αναστολής κατατίθεται στο αρμόδιο δικαστήριο μέσα σε προθεσμία δέκα (10) ημερών από την έκδοση της απόφασης επί της προδικαστικής προσφυγής. Για την άσκηση της αιτήσεως αναστολής κατατίθεται παράβολο, κατά τα ειδικότερα οριζόμενα στο άρθρο 372 παρ. 4 του ν. 4412/2016.

Η άσκηση αίτησης αναστολής κωλύει τη σύναψη της σύμβασης, εκτός εάν με την προσωρινή διαταγή ο αρμόδιος δικαστής αποφανθεί διαφορετικά.

### 3.5 Ματαίωση Διαδικασίας

Η αναθέτουσα αρχή ματαιώνει ή δύναται να ματαιώσει εν όλω ή εν μέρει αιτιολογημένα τη διαδικασία ανάθεσης, για τους λόγους και υπό τους όρους του άρθρου 106 του ν. 4412/2016, μετά από γνώμη της αρμόδιας Επιτροπής του Διαγωνισμού.

Επίσης, αν διαπιστωθούν σφάλματα ή παραλείψεις σε οποιοδήποτε στάδιο της διαδικασίας ανάθεσης, μπορεί, μετά από γνώμη του αρμόδιου οργάνου, να ακυρώσει μερικώς τη διαδικασία ή να αναμορφώσει ανάλογα το αποτέλεσμά της ή να αποφασίσει την επανάληψή της από το σημείο που εμφιλοχώρησε το σφάλμα ή η παράλειψη.



ΠΕΡΙΦΕΡΕΙΑ ΚΕΝΤΡΙΚΗΣ ΜΑΚΕΔΟΝΙΑΣ  
ΕΙΔΙΚΗ ΥΠΗΡΕΣΙΑ ΔΙΑΧΕΙΡΙΣΗΣ  
Ε.Π. Περιφέρειας Κεντρικής Μακεδονίας



Με τη συγχρηματοδότηση της Ελλάδας και της Ευρωπαϊκής Ένωσης



#### 4.1 Εγγυήσεις (καλής εκτέλεσης, προκαταβολής)

Εγγύηση καλής εκτέλεσης και εγγύηση προκαταβολής

Για την υπογραφή της σύμβασης απαιτείται η παροχή εγγύησης καλής εκτέλεσης, σύμφωνα με το άρθρο 72 παρ. 1 β) του ν. 4412/2016, το ύψος της οποίας ανέρχεται σε ποσοστό 5% επί της αξίας της σύμβασης, εκτός ΦΠΑ, και κατατίθεται πριν ή κατά την υπογραφή της σύμβασης.

Η εγγύηση καλής εκτέλεσης, προκειμένου να γίνει αποδεκτή, πρέπει να περιλαμβάνει κατ' ελάχιστον τα αναφερόμενα στην παράγραφο 2.1.5. στοιχεία της παρούσας και επιπλέον τον αριθμό και τον τίτλο της σχετικής σύμβασης. Το περιεχόμενό της είναι σύμφωνο με το υπόδειγμα που περιλαμβάνεται στο Παράρτημα II της Διακήρυξης και τα οριζόμενα στο άρθρο 72 του ν. 4412/2016.

Η εγγύηση καλής εκτέλεσης της σύμβασης καλύπτει συνολικά και χωρίς διακρίσεις την εφαρμογή όλων των όρων της σύμβασης και κάθε απαίτηση της αναθέτουσας αρχής έναντι του αναδόχου, συμπεριλαμβανομένης τυχόν ισόποσης προς αυτόν προκαταβολής.

Σε περίπτωση τροποποίησης της σύμβασης κατά την παράγραφο 4.5, η οποία συνεπάγεται αύξηση της συμβατικής αξίας, ο ανάδοχος είναι υποχρεωμένος να καταθέσει πριν την τροποποίηση, συμπληρωματική εγγύηση το ύψος της οποίας ανέρχεται σε ποσοστό 5% επί του ποσού της αύξησης, εκτός ΦΠΑ.

Η εγγύηση καλής εκτέλεσης καταπίπτει σε περίπτωση παράβασης των όρων της σύμβασης, όπως αυτή ειδικότερα ορίζει.

Στην περίπτωση χορήγησης προκαταβολής, μεγαλύτερου ύψους από αυτό που καλύπτεται με την εγγύηση καλής εκτέλεσης προσκομίζεται από τον ανάδοχο εγγύησης προκαταβολής, σύμφωνα με το υπόδειγμα που περιλαμβάνεται στο Παράρτημα II της Διακήρυξης, που θα καλύπτει τη διαφορά μεταξύ του ποσού της εγγύησης καλής εκτέλεσης και του ποσού της καταβαλλομένης προκαταβολής. Η προκαταβολή και η εγγύηση προκαταβολής μπορούν να χορηγούνται τμηματικά, σύμφωνα με την παράγραφο 5.1. της παρούσας (τρόπος πληρωμής).

Η εγγύηση καλής εκτέλεσης και η εγγύηση προκαταβολής επιστρέφονται στο σύνολό τους μετά την οριστική ποσοτική και ποιοτική παραλαβή του αντικειμένου της σύμβασης. Εάν στο πρωτόκολλο οριστικής ποιοτικής και ποσοτικής παραλαβής αναφέρονται παρατηρήσεις ή υπάρχει εκπρόθεσμη παράδοση, η επιστροφή των ως άνω εγγυήσεων γίνεται μετά την αντιμετώπιση των παρατηρήσεων και του εκπροθέσμου.

#### 4.2 Συμβατικό Πλαίσιο - Εφαρμοστέα Νομοθεσία

Κατά την εκτέλεση της σύμβασης εφαρμόζονται οι διατάξεις του ν. 4412/2016, οι όροι της παρούσας διακήρυξης και συμπληρωματικά ο Αστικός Κώδικας.

#### 4.3 Όροι εκτέλεσης της σύμβασης

Κατά την εκτέλεση της σύμβασης ο ανάδοχος τηρεί τις υποχρεώσεις στους τομείς του περιβαλλοντικού, κοινωνικοασφαλιστικού και εργατικού δικαίου, που έχουν θεσπιστεί με το δίκαιο της Ένωσης, το εθνικό δίκαιο, συλλογικές συμβάσεις ή διεθνείς διατάξεις περιβαλλοντικού, κοινωνικοασφαλιστικού και εργατικού δικαίου, οι οποίες απαριθμούνται στο Παράρτημα Χ του Προσαρτήματος Α του ν. 4412/2016.



Ευρωπαϊκή Ένωση  
Ευρωπαϊκό Ταμείο  
Περιφερειακής Ανάπτυξης

ΠΕΡΙΦΕΡΕΙΑ ΚΕΝΤΡΙΚΗΣ ΜΑΚΕΔΟΝΙΑΣ

ΕΙΔΙΚΗ ΥΠΗΡΕΣΙΑ ΔΙΑΧΕΙΡΙΣΗΣ  
Ε.Π. Περιφέρειας Κεντρικής Μακεδονίας



Με τη συγχρηματοδότηση της Ελλάδας και της Ευρωπαϊκής Ένωσης

1901ΔΙΑΒ000004082-2019-01-24  
Η τήρηση των εν λόγω υποχρεώσεων από τον ανάδοχο και τους υπεργολάβους του ελέγχεται και βεβαιώνεται από τα όργανα που επιβλέπουν την εκτέλεση της σύμβασης και τις αρμόδιες δημόσιες αρχές και υπηρεσίες που ενεργούν εντός των ορίων της ευθύνης και της αρμοδιότητάς τους.

#### 4.4 Υπεργολαβία

**4.4.1.** Ο Ανάδοχος δεν απαλλάσσεται από τις συμβατικές του υποχρεώσεις και ευθύνες λόγω ανάθεσης της εκτέλεσης τμήματος/τμημάτων της σύμβασης σε υπεργολάβους. Η τήρηση των υποχρεώσεων της παρ. 2 του άρθρου 18 του ν. 4412/2016 από υπεργολάβους δεν αίρει την ευθύνη του κυρίου αναδόχου.

**4.4.2.** Κατά την υπογραφή της σύμβασης ο κύριος ανάδοχος υποχρεούται να αναφέρει στην αναθέτουσα αρχή το όνομα, τα στοιχεία επικοινωνίας και τους νόμιμους εκπροσώπους των υπεργολάβων του, οι οποίοι συμμετέχουν στην εκτέλεση αυτής, εφόσον είναι γνωστά τη συγκεκριμένη χρονική στιγμή. Επιπλέον, υποχρεούται να γνωστοποιεί στην αναθέτουσα αρχή κάθε αλλαγή των πληροφοριών αυτών, κατά τη διάρκεια της σύμβασης, καθώς και τις απαιτούμενες πληροφορίες σχετικά με κάθε νέο υπεργολάβο, τον οποίο ο κύριος ανάδοχος χρησιμοποιεί εν συνεχεία στην εν λόγω σύμβαση, προσκομίζοντας τα σχετικά συμφωνητικά/δηλώσεις συνεργασίας. Σε περίπτωση διακοπής της συνεργασίας του Αναδόχου με υπεργολάβο/ υπεργολάβους της σύμβασης, αυτός υποχρεούται σε άμεση γνωστοποίηση της διακοπής αυτής στην Αναθέτουσα Αρχή, οφείλει δε να διασφαλίσει την ομαλή εκτέλεση του τμήματος/ των τμημάτων της σύμβασης είτε από τον ίδιο, είτε από νέο υπεργολάβο τον οποίο θα γνωστοποιήσει στην αναθέτουσα αρχή κατά την ως άνω διαδικασία. Σε περίπτωση που ο ανάδοχος έχει στηριχθεί στις ικανότητες του υπεργολάβου όσον αφορά τη χρηματοοικονομική επάρκεια-τεχνική και επαγγελματική ικανότητα, ισχύουν και οι όροι της παρ. 2.2.7 της Διακήρυξης.

**4.4.3.** Η αναθέτουσα αρχή επαληθεύει τη συνδρομή των λόγων αποκλεισμού για τους υπεργολάβους, όπως αυτοί περιγράφονται στην παράγραφο 2.2.3 και με τα αποδεικτικά μέσα της παραγράφου 2.2.8.2 της παρούσας, εφόσον το(α) τμήμα(τα) της σύμβασης, το(α) οποίο(α) ο ανάδοχος προτίθεται να αναθέσει υπό μορφή υπεργολαβίας σε τρίτους, υπερβαίνουν σωρευτικά το ποσοστό του τριάντα τοις εκατό (30%) της συνολικής αξίας της σύμβασης. Επιπλέον, προκειμένου να μην αθετούνται οι υποχρεώσεις της παρ. 2 του άρθρου 18 του ν. 4412/2016, δύναται να επαληθεύσει τους ως άνω λόγους και για τμήμα ή τμήματα της σύμβασης που υπολείπονται του ως άνω ποσοστού.

Όταν από την ως άνω επαλήθευση προκύπτει ότι συντρέχουν λόγοι αποκλεισμού απαιτεί ή δύναται να απαιτήσει την αντικατάστασή του, κατά τα ειδικότερα αναφερόμενα στις παρ. 5 και 6 του άρθρου 131 του ν. 4412/2016.

#### 4.5 Τροποποίηση σύμβασης κατά τη διάρκειά της

Η σύμβαση μπορεί να τροποποιείται κατά τη διάρκειά της, χωρίς να απαιτείται νέα διαδικασία σύναψης σύμβασης, μόνο σύμφωνα με τους όρους και τις προϋποθέσεις του άρθρου 132 του ν. 4412/2016 και κατόπιν γνωμοδότησης της Επιτροπής παραλαβής.

#### 4.6 Δικαίωμα μονομερούς λύσης της σύμβασης

**4.6.1.** Η αναθέτουσα αρχή μπορεί, με τις προϋποθέσεις που ορίζουν οι κείμενες διατάξεις, να καταγγείλει τη σύμβαση κατά τη διάρκεια της εκτέλεσής της, εφόσον:

α) η σύμβαση έχει υποστεί ουσιώδη τροποποίηση, κατά την έννοια της παρ. 4 του άρθρου 132 του ν. 4412/2016, που θα απαιτούσε νέα διαδικασία σύναψης σύμβασης

β) ο ανάδοχος, κατά το χρόνο της ανάθεσης της σύμβασης, τελούσε σε μια από τις καταστάσεις που αναφέρονται στην παράγραφο 2.2.3.1 και, ως εκ τούτου, θα έπρεπε να έχει αποκλειστεί από τη διαδικασία σύναψης της σύμβασης,



ΠΕΡΙΦΕΡΕΙΑ ΚΕΝΤΡΙΚΗΣ ΜΑΚΕΔΟΝΙΑΣ  
ΕΙΔΙΚΗ ΥΠΗΡΕΣΙΑ ΔΙΑΧΕΙΡΙΣΗΣ  
Ε.Π. Περιφέρειας Κεντρικής Μακεδονίας



Με τη συγχρηματοδότηση της Ελλάδας και της Ευρωπαϊκής Ένωσης

19DIAB000004082 2019-01-24  
γ) η σύμβαση δεν έπρεπε να ανατεθεί στον ανάδοχο λόγω σοβαρής παραβίασης των υποχρεώσεων που υπέχει από τις Συνθήκες και την Οδηγία 2014/24/ΕΕ, η οποία έχει αναγνωρισθεί με απόφαση του Δικαστηρίου της Ένωσης στο πλαίσιο διαδικασίας δυνάμει του άρθρου 258 της ΣΛΕΕ.



Ευρωπαϊκή Ένωση  
Ευρωπαϊκό Ταμείο  
Περιφερειακής Ανάπτυξης

ΠΕΡΙΦΕΡΕΙΑ ΚΕΝΤΡΙΚΗΣ ΜΑΚΕΔΟΝΙΑΣ

ΕΙΔΙΚΗ ΥΠΗΡΕΣΙΑ ΔΙΑΧΕΙΡΙΣΗΣ  
Ε.Π. Περιφέρειας Κεντρικής Μακεδονίας



Με τη συγχρηματοδότηση της Ελλάδας και της Ευρωπαϊκής Ένωσης

## 5.1 Τρόπος πληρωμής

**5.1.1.** Η πληρωμή του αναδόχου θα πραγματοποιηθεί με τον πιο κάτω τρόπο :

**α)** Το 100% της συμβατικής αξίας μετά την οριστική παραλαβή των ειδών κάθε Τμήματος ή

**β)** Με τη χορήγηση έντοκης προκαταβολής ποσοστού έως 50% της συμβατικής αξίας χωρίς Φ.Π.Α., με την κατάθεση ισόποσης εγγύησης η οποία θα καλύπτει τη διαφορά μεταξύ του ποσού της εγγύησης καλής εκτέλεσης και του ποσού της καταβαλλόμενης προκαταβολής, σύμφωνα με τα οριζόμενα στο άρθρο 72§1 περ. δ του ν. 4412/2016 και στην παρούσα, και την καταβολή του υπολοίπου (έως 50%) μετά την οριστική παραλαβή των ειδών.

Για τη διευκόλυνση των οικονομικών φορέων και όχι δεσμευτικά, επισυνάπτεται στο Παράρτημα II της παρούσας Υπόδειγμα εγγυητικής επιστολής προκαταβολής.

Η παραπάνω προκαταβολή θα είναι έντοκη. Κατά την εξόφληση θα παρακρατείται τόκος επί της εισπραχθείσας προκαταβολής και για το χρονικό διάστημα υπολογιζόμενου από την ημερομηνία λήψεως μέχρι την ημερομηνία οριστικής και ποιοτικής παραλαβής. Για τον υπολογισμό του τόκου θα λαμβάνεται υπόψη το ύψος του επιτοκίου των εντόκων γραμματίων του Δημοσίου 12μηνιας διάρκειας που θα ισχύει κατά την ημερομηνία λήψης της προκαταβολής προσαυξημένο κατά 0,25 ποσοστιαίες μονάδες το οποίο θα παραμένει σταθερό μέχρι την εξάντληση του ποσού της χορηγηθείσας προκαταβολής.

Οι προσφέροντες πρέπει να επιλέξουν ένα από τους παραπάνω τρόπους πληρωμής (α ή β), με σχετική δήλωσή τους στον υποφάκελο της οικονομικής προσφοράς τους. Σε περίπτωση που ο προσφέρων δεν επιλέξει ένα εκ των δύο τρόπων πληρωμής, η επιλογή θα γίνει από την Αναθέτουσα Αρχή.

Η πληρωμή του συμβατικού τιμήματος θα γίνεται με την προσκόμιση των νομίμων παραστατικών και δικαιολογητικών που προβλέπονται από τις διατάξεις του άρθρου 200 παρ. 4 του ν. 4412/2016, όπως έχει τροποποιηθεί και ισχύει, καθώς και κάθε άλλου δικαιολογητικού που τυχόν ήθελε ζητηθεί από τις αρμόδιες υπηρεσίες που διενεργούν τον έλεγχο και την πληρωμή.

**5.1.2.** Τον Ανάδοχο βαρύνουν οι υπέρ τρίτων κρατήσεις, ως και κάθε άλλη επιβάρυνση, σύμφωνα με την κείμενη νομοθεσία, μη συμπεριλαμβανομένου Φ.Π.Α., για την παράδοση των ειδών στον τόπο και με τον τρόπο που προβλέπεται στα έγγραφα της σύμβασης. Ιδίως βαρύνεται με τις ακόλουθες κρατήσεις:

**α)** Κράτηση 0,06%, η οποία υπολογίζεται επί της αξίας κάθε πληρωμής, προ φόρων και κρατήσεων της αρχικής, καθώς και κάθε συμπληρωματικής σύμβασης, υπέρ της Ενιαίας Ανεξάρτητης Αρχής Δημοσίων Συμβάσεων (άρθρο 4 Ν.4013/2011 όπως ισχύει)

**β)** Κράτηση ύψους 0,06% η οποία υπολογίζεται επί της αξίας κάθε πληρωμής προ φόρων και κρατήσεων της αρχικής καθώς και κάθε συμπληρωματικής σύμβασης, υπέρ της Αρχής Εξέτασης Προδικαστικών Προσφυγών (ΑΕΠΠ), σύμφωνα με το άρθρο 350 παρ. 3 Ν. 4412/2016 και Κ.Υ.Α. 1191/2017 ΦΕΚ 969 Β΄/22-03-2017).

**γ)** Κράτηση ύψους 0,02% υπέρ του Δημοσίου, η οποία υπολογίζεται επί της αξίας, εκτός ΦΠΑ, της αρχικής, καθώς και κάθε συμπληρωματικής σύμβασης. Το ποσό αυτό παρακρατείται σε κάθε πληρωμή από την



ΠΕΡΙΦΕΡΕΙΑ ΚΕΝΤΡΙΚΗΣ ΜΑΚΕΔΟΝΙΑΣ  
 ΕΙΔΙΚΗ ΥΠΗΡΕΣΙΑ ΔΙΑΧΕΙΡΙΣΗΣ  
 Ε.Π. Περιφέρειας Κεντρικής Μακεδονίας



Με τη συγχρηματοδότηση της Ελλάδας και της Ευρωπαϊκής Ένωσης

Οι υπέρ τρίτων κρατήσεις υπόκεινται στο εκάστοτε ισχύον αναλογικό τέλος χαρτοσήμου και στην επ' αυτού εκάστοτε ισχύουσα αναλογική εισφορά υπέρ ΟΓΑ.

Με κάθε πληρωμή θα γίνεται η προβλεπόμενη από την κείμενη νομοθεσία παρακράτηση φόρου εισοδήματος επί του καθαρού ποσού.

## 5.2 Κήρυξη Αναδόχου εκπτώτου - Κυρώσεις

**5.2.1.** Ο ανάδοχος κηρύσσεται υποχρεωτικά έκπτωτος από τη σύμβαση και από κάθε δικαίωμα που απορρέει από αυτήν, με απόφαση της αναθέτουσας αρχής, ύστερα από γνωμοδότηση του αρμόδιου οργάνου, εφόσον δεν φορτώσει, παραδώσει ή αντικαταστήσει τα συμβατικά είδη ή δεν επισκευάσει ή συντηρήσει αυτά μέσα στον συμβατικό χρόνο ή στον χρόνο παράτασης που του δοθεί, σύμφωνα με όσα προβλέπονται στο άρθρο 206 του ν. 4412/2016 και στην παρούσα.

Δεν κηρύσσεται έκπτωτος όταν:

α) τα είδη δεν φορτωθούν ή παραδοθούν ή αντικατασταθούν με ευθύνη του φορέα που εκτελεί τη σύμβαση.

β) συντρέχουν λόγοι ανωτέρας βίας

Στον οικονομικό φορέα που κηρύσσεται έκπτωτος από την σύμβαση, επιβάλλονται, με απόφαση του αποφαινόμενου οργάνου, ύστερα από γνωμοδότηση του αρμοδίου οργάνου, το οποίο υποχρεωτικά καλεί τον ανάδοχο προς παροχή εξηγήσεων, αθροιστικά, οι παρακάτω κυρώσεις:

α) ολική κατάπτωση της εγγύησης καλής εκτέλεσης της σύμβασης,

β) είσπραξη εντόκως της προκαταβολής που χορηγήθηκε στον έκπτωτο από τη σύμβαση ανάδοχο είτε από ποσόν που δικαιούται να λάβει είτε με κατάθεση του ποσού από τον ίδιο είτε με κατάπτωση της εγγύησης προκαταβολής. Ο υπολογισμός των τόκων γίνεται από την ημερομηνία λήψης της προκαταβολής από τον ανάδοχο μέχρι την ημερομηνία έκδοσης της απόφασης κήρυξης του ως εκπτώτου, με το ισχύον κάθε φορά ανώτατο όριο επιτοκίου για τόκο από δικαιοπραξία, από την ημερομηνία δε αυτή και μέχρι της επιστροφής της, με το ισχύον κάθε φορά επιτόκιο για τόκο υπερημερίας.

**5.2.2.** Αν το είδος φορτωθεί - παραδοθεί ή αντικατασταθεί μετά τη λήξη του συμβατικού χρόνου και μέχρι λήξης του χρόνου της παράτασης που χορηγήθηκε, σύμφωνα με το άρθρο 206 του Ν.4412/16, επιβάλλεται πρόστιμο 5% επί της συμβατικής αξίας της ποσότητας που παραδόθηκε εκπρόθεσμα.

Το παραπάνω πρόστιμο υπολογίζεται επί της συμβατικής αξίας των εκπρόθεσμα παραδοθέντων ειδών, χωρίς ΦΠΑ. Εάν τα είδη που παραδόθηκαν εκπρόθεσμα επηρεάζουν τη χρησιμοποίηση των ειδών που παραδόθηκαν εμπρόθεσμα, το πρόστιμο υπολογίζεται επί της συμβατικής αξίας της συνολικής ποσότητας αυτών.

Κατά τον υπολογισμό του χρονικού διαστήματος της καθυστέρησης για φόρτωση- παράδοση ή αντικατάσταση των ειδών, με απόφαση του αποφαινόμενου οργάνου, ύστερα από γνωμοδότηση του αρμοδίου οργάνου, δεν λαμβάνεται υπόψη ο χρόνος που παρήλθε πέραν του εύλογου, κατά τα διάφορα

<sup>1</sup> Ο χρόνος, τρόπος και η διαδικασία κράτησης των ως άνω χρηματικών ποσών, καθώς και κάθε άλλο αναγκαίο θέμα για την εφαρμογή της ως άνω κράτησης εξαρτάται από την έκδοση της κοινής απόφασης του Υπουργού Οικονομίας, Ανάπτυξης και Τουρισμού και Οικονομικών της παρ. 6 του άρθρου 36 του ν. 4412/2016



19 ΠΔΙΑΒ000004082 2019-01-24  
στάδια των διαδικασιών, για το οποίο δεν ευθύνεται ο ανάδοχος και παρατείνεται, αντίστοιχα, ο χρόνος φόρτωσης - παράδοσης.

Εφόσον ο ανάδοχος έχει λάβει προκαταβολή, εκτός από το προβλεπόμενο κατά τα ανωτέρω πρόστιμο, καταλογίζεται σε βάρος του και τόκος επί του ποσού της προκαταβολής, που υπολογίζεται από την επόμενη της λήξης του συμβατικού χρόνου, μέχρι την προσκόμιση του συμβατικού είδους, με το ισχύον κάθε φορά ανώτατο όριο του ποσοστού του τόκου υπερημερίας.

Η είσπραξη του προστίμου και των τόκων επί της προκαταβολής γίνεται με παρακράτηση από το ποσό πληρωμής του αναδόχου ή, σε περίπτωση ανεπάρκειας ή έλλειψης αυτού, με ισόποση κατάπτωση της εγγύησης καλής εκτέλεσης και προκαταβολής αντίστοιχα, εφόσον ο ανάδοχος δεν καταθέσει το απαιτούμενο ποσό.

Σε περίπτωση ένωσης οικονομικών φορέων, το πρόστιμο και οι τόκοι επιβάλλονται αναλόγως σε όλα τα μέλη της ένωσης.

### **5.3 Διοικητικές προσφυγές κατά τη διαδικασία εκτέλεσης των συμβάσεων**

Ο ανάδοχος μπορεί κατά των αποφάσεων που επιβάλλουν σε βάρος του κυρώσεις, δυνάμει των όρων των άρθρων 5.2 (Κήρυξη οικονομικού φορέα εκπτώτου - Κυρώσεις) και 6.1. (Χρόνος και τόπος παράδοσης ειδών) της παρούσας, να υποβάλει προσφυγή για λόγους νομιμότητας και ουσίας ενώπιον της αναθέτουσας αρχής, μέσα σε ανατρεπτική προθεσμία τριάντα (30) ημερών από την ημερομηνία που έλαβε γνώση της σχετικής απόφασης. Επί της προσφυγής, αποφασίζει το αρμόδιο αποφαινόμενο όργανο, ύστερα από γνωμοδότηση της Επιτροπής παραλαβής.

Η εν λόγω απόφαση δεν επιδέχεται προσβολή με άλλη οποιασδήποτε φύσεως διοικητική προσφυγή.



Ευρωπαϊκή Ένωση  
Ευρωπαϊκό Ταμείο  
Περιφερειακής Ανάπτυξης

ΠΕΡΙΦΕΡΕΙΑ ΚΕΝΤΡΙΚΗΣ ΜΑΚΕΔΟΝΙΑΣ

ΕΙΔΙΚΗ ΥΠΗΡΕΣΙΑ ΔΙΑΧΕΙΡΙΣΗΣ  
Ε.Π. Περιφέρειας Κεντρικής Μακεδονίας



ανάπτυξη - εργασία - αλληλεγγύη

Με τη συγχρηματοδότηση της Ελλάδας και της Ευρωπαϊκής Ένωσης

## 6.1 Χρόνος και τόπος παράδοσης ειδών

**6.1.1.** Ο ανάδοχος υποχρεούται να παραδώσει τα είδη εντός τριών (3) μηνών από την υπογραφή της σύμβασης στην έδρα της Αναθέτουσας Αρχής.

Ο συμβατικός χρόνος παράδοσης των ειδών μπορεί να παρατείνεται, πριν από τη λήξη του αρχικού συμβατικού χρόνου παράδοσης, υπό τις προϋποθέσεις του άρθρου 206 του ν. 4412/2016. Στην περίπτωση που το αίτημα υποβάλλεται από τον ανάδοχο και η παράταση χορηγείται χωρίς να συντρέχουν λόγοι ανωτέρας βίας ή άλλοι ιδιαιτέρως σοβαροί λόγοι που καθιστούν αντικειμενικώς αδύνατη την εμπρόθεσμη παράδοση των συμβατικών ειδών επιβάλλονται οι κυρώσεις του άρθρου 207 του ν. 4412/2016.

**6.1.2.** Εάν λήξει ο συμβατικός χρόνος παράδοσης, χωρίς να υποβληθεί εγκαίρως αίτημα παράτασης ή, εάν λήξει ο παραταθείς, κατά τα ανωτέρω, χρόνος, χωρίς να παραδοθεί το είδος, ο ανάδοχος κηρύσσεται έκπτωτος.

**6.1.3.** Ο ανάδοχος υποχρεούται να ειδοποιεί την Αναθέτουσα Αρχή και την επιτροπή παραλαβής, για την ημερομηνία που προτίθεται να παραδώσει το είδος, τουλάχιστον πέντε (5) εργάσιμες ημέρες νωρίτερα.

Μετά από κάθε προσκόμιση είδους στο χώρο παράδοσης που ορίστηκε από την Αναθέτουσα Αρχή, ο ανάδοχος υποχρεούται να υποβάλει στην Αναθέτουσα Αρχή αποδεικτικό, θεωρημένο από τον παραλαβόντα υπάλληλο της Αναθέτουσας Αρχής, στο οποίο αναφέρεται η ημερομηνία προσκόμισης, το είδος, η ποσότητα και ο αριθμός της σύμβασης σε εκτέλεση της οποίας προσκομίστηκε.

## 6.2 Παραλαβή ειδών - Χρόνος και τρόπος παραλαβής ειδών

**6.2.1.** Η παραλαβή των ειδών γίνεται από την Επιτροπή παραλαβής που συγκροτείται με απόφαση του Διοικητικού Συμβουλίου της Αναθέτουσας Αρχής. Κατά την διαδικασία παραλαβής των ειδών διενεργείται ποσοτικός και ποιοτικός έλεγχος και εφόσον το επιθυμεί μπορεί να παραστεί και ο ανάδοχος.

Η επιτροπή παραλαβής, μετά τους προβλεπόμενους ελέγχους συντάσσει πρωτόκολλο/πρακτικό παραλαβής σύμφωνα με την παρ. 3 του άρθρου 208 του ν. 4412/2016.

Τα πρωτόκολλα που συντάσσονται από τις επιτροπές παραλαβής κοινοποιούνται υποχρεωτικά και στους αναδόχους.

**6.2.2.** Η παραλαβή των ειδών και η έκδοση των σχετικών πρωτοκόλλων παραλαβής πραγματοποιείται, εντός δέκα (10) ημερών, μετά τη θέση σε λειτουργία και την ολοκλήρωση των απαιτούμενων ελέγχων λειτουργίας των ειδών.

Αν η παραλαβή των ειδών και η σύνταξη του σχετικού πρωτοκόλλου δεν πραγματοποιηθεί από την επιτροπή παραλαβής μέσα στον οριζόμενο από τη σύμβαση χρόνο, θεωρείται ότι η παραλαβή συντελέστηκε αυτοδίκαια, με κάθε επιφύλαξη των δικαιωμάτων της Αναθέτουσας Αρχής και εκδίδεται προς τούτο σχετική απόφαση του αρμοδίου αποφαινομένου οργάνου, με βάση μόνο το θεωρημένο από την υπηρεσία που παραλαμβάνει τα είδη αποδεικτικό προσκόμισης τούτων, σύμφωνα δε με την απόφαση αυτή εγγράφεται στα βιβλία της, προκειμένου να πραγματοποιηθεί η πληρωμή του αναδόχου.

Ανεξάρτητα από την, κατά τα ανωτέρω, αυτοδίκαιη παραλαβή και την πληρωμή του αναδόχου, πραγματοποιούνται οι προβλεπόμενοι από την σύμβαση έλεγχοι από επιτροπή που συγκροτείται με απόφαση του Διοικητικού Συμβουλίου της Αναθέτουσας Αρχής, στην οποία δεν μπορεί να συμμετέχουν ο πρόεδρος και τα μέλη της επιτροπής που δεν πραγματοποίησε την παραλαβή στον προβλεπόμενο από την σύμβαση χρόνο. Η παραπάνω επιτροπή παραλαβής προβαίνει σε όλες τις διαδικασίες παραλαβής που



Ευρωπαϊκή Ένωση  
Ευρωπαϊκό Ταμείο  
Περιφερειακής Ανάπτυξης

ΠΕΡΙΦΕΡΕΙΑ ΚΕΝΤΡΙΚΗΣ ΜΑΚΕΔΟΝΙΑΣ

ΕΙΔΙΚΗ ΥΠΗΡΕΣΙΑ ΔΙΑΧΕΙΡΙΣΗΣ  
Ε.Π. Περιφέρειας Κεντρικής Μακεδονίας



19P1AB000004082 2019-01-24  
προβλέπονται από την ως άνω παράγραφο 1 και το άρθρο 208 του ν. 4412/2016 και συντάσσει τα σχετικά πρωτοκόλλα/πρακτικά.

Οι εγγυητικές επιστολές προκαταβολής και καλής εκτέλεσης δεν επιστρέφονται πριν από την ολοκλήρωση όλων των προβλεπομένων από τη σύμβαση ελέγχων και τη σύνταξη των σχετικών πρωτοκόλλων/πρακτικών.

### **6.3 Απόρριψη συμβατικών ειδών – Αντικατάσταση**

**6.3.1.** Σε περίπτωση οριστικής απόρριψης ολόκληρης ή μέρους της συμβατικής ποσότητας των ειδών, με απόφαση του αποφαινομένου οργάνου ύστερα από γνωμοδότηση του αρμόδιου οργάνου, μπορεί να εγκρίνεται αντικατάστασή της με άλλη, που να είναι σύμφωνη με τους όρους της σύμβασης, μέσα σε τακτή προθεσμία που ορίζεται από την απόφαση αυτή.

**6.3.2.** Αν η αντικατάσταση γίνεται μετά τη λήξη του συμβατικού χρόνου, η προθεσμία που ορίζεται για την αντικατάσταση δεν μπορεί να είναι μεγαλύτερη του 1/2 του συνολικού συμβατικού χρόνου, ο δε ανάδοχος θεωρείται ως εκπρόθεσμος και υπόκειται σε κυρώσεις λόγω εκπρόθεσμης παράδοσης. Αν ο ανάδοχος δεν αντικαταστήσει τα είδη που απορρίφθηκαν μέσα στην προθεσμία που του τάχθηκε και εφόσον έχει λήξει ο συμβατικός χρόνος, κηρύσσεται έκπτωτος και υπόκειται στις προβλεπόμενες κυρώσεις.

**6.3.3.** Η επιστροφή των ειδών που απορρίφθηκαν γίνεται σύμφωνα με τα προβλεπόμενα στις παρ. 2 και 3 του άρθρου 213 του ν. 4412/2016.

**Για το ΕΚΕΤΑ/ΙΔΕΠ**

Καθ. κ. Αθ. Κωνσταντόπουλος

Διευθυντής Κ.Δ. & Πρόεδρος Δ.Σ.



ΠΕΡΙΦΕΡΕΙΑ ΚΕΝΤΡΙΚΗΣ ΜΑΚΕΔΟΝΙΑΣ  
ΕΙΔΙΚΗ ΥΠΗΡΕΣΙΑ ΔΙΑΧΕΙΡΙΣΗΣ  
Ε.Π. Περιφέρειας Κεντρικής Μακεδονίας



Με τη συγχρηματοδότηση της Ελλάδας και της Ευρωπαϊκής Ένωσης

## ΠΑΡΑΡΤΗΜΑ Ι – ΠΕΡΙΓΡΑΦΗ - ΤΕΧΝΙΚΕΣ ΠΡΟΔΙΑΓΡΑΦΕΣ ΥΠΟ ΠΡΟΜΗΘΕΙΑ ΕΙΔΩΝ

Ο υπό προμήθεια εξοπλισμός, ανά Τμήμα, θα περιλαμβάνει τα είδη που περιγράφονται στους παρακάτω Πίνακες με τις αντίστοιχες ελάχιστες τεχνικές προδιαγραφές, οι οποίες θα πρέπει να πληρούνται στο σύνολό τους.

Οι Πίνακες Συμμόρφωσης κάθε Τμήματος, αφού συμπληρωθούν πλήρως, θα πρέπει να υποβληθούν με την Τεχνική προσφορά του οικονομικού φορέα για το αντίστοιχο Τμήμα για το οποίο υποβάλλει προσφορά.



Ευρωπαϊκή Ένωση  
Ευρωπαϊκό Ταμείο  
Περιφερειακής Ανάπτυξης

ΠΕΡΙΦΕΡΕΙΑ ΚΕΝΤΡΙΚΗΣ ΜΑΚΕΔΟΝΙΑΣ

ΕΙΔΙΚΗ ΥΠΗΡΕΣΙΑ ΔΙΑΧΕΙΡΙΣΗΣ  
Ε.Π. Περιφέρειας Κεντρικής Μακεδονίας



ΕΣΠΑ  
2014-2020  
ανάπτυξη - εργασία - αλληλεγγύη

Με τη συγχρηματοδότηση της Ελλάδας και της Ευρωπαϊκής Ένωσης





19D AB000004082-2019-01-24

Α/Α	ΤΕΧΝΙΚΕΣ ΠΡΟΔΙΑΓΡΑΦΕΣ - ΑΠΑΙΤΗΣΕΙΣ	ΑΠΑΙΤΗΣΗ/ ΠΟΣΟΤΗΤΑ	ΑΠΑΝΤΗΣΗ*	ΠΑΡΑΠΟΜΠΗ**
4	<b>Κανάλι 3</b>	<b>ΝΑΙ</b>		
4.1	Μετρούμενο αέριο: υδρογόνο (H <sub>2</sub> )	<b>ΝΑΙ</b>		
4.2	Αισθητήρας: θερμικής αγωγιμότητας (thermal conductivity, TC)	<b>ΝΑΙ</b>		
4.3	Κλίμακα μέτρησης	<b>0-2 to 20%</b>		
5	Συνδεσμολογία: τρία κανάλια συνδεδεμένα παράλληλα για ανεξάρτητη, ταυτόχρονη λειτουργία	<b>ΝΑΙ</b>		
6	Συνδεσμολογία: Σωληνώσεις 6/4 mm από ανοξείδωτο ατσάλι	<b>ΝΑΙ</b>		
7	Ελάχιστη ροή δείγματος	<b>0.2 lt/min</b>		
8	Ενσωματωμένος αισθητήρας εξισορρόπησης πίεσης	<b>ΝΑΙ</b>		
9	Ενσωματωμένο τροφοδοτικό ισχύος	<b>ΝΑΙ</b>		
10	Θύρα επικοινωνίας: RS232	<b>ΝΑΙ</b>		
11	Πρωτόκολλο επικοινωνίας: AK	<b>ΝΑΙ</b>		
12	Λογισμικό το οποίο επιτρέπει τον πλήρη έλεγχο του οργάνου και την καταγραφή των μετρούμενων παραμέτρων (συγκεντρώσεων)	<b>ΝΑΙ</b>		
13	Ο Ανάδοχος υποχρεούται να εγκαταστήσει και παραδώσει το όλο σύστημα σε πλήρη λειτουργία και να εκπαιδεύσει το προσωπικό που θα του υποδειχθεί, πλήρως στην λειτουργία του	<b>ΝΑΙ</b>		
14	Εγγύηση: τουλάχιστον ένα (1) έτος	<b>ΝΑΙ</b>		
15	Έξοδα συσκευασίας και αποστολής συμπεριλαμβάνονται	<b>ΝΑΙ</b>		
16	Χρόνος παράδοσης: τρεις (3) μήνες από την υπογραφή της σύμβασης	<b>ΝΑΙ</b>		

\*Αναγράφεται η λέξη "ΝΑΙ" αν πληρούται η αντίστοιχη τεχνική προδιαγραφή – απαίτηση, "ΟΧΙ" αν δεν πληρούται, "ΥΠΕΡ" αν υπερκαλύπτεται η αντίστοιχη προδιαγραφή

\*\* Αναγράφεται η σελίδα της τεχνικής Προσφοράς από όπου προκύπτει η συμμόρφωση με την αντίστοιχη τεχνική προδιαγραφή- απαίτηση

Θα πρέπει να συμπληρωθεί ο παραπάνω Πίνακας Συμμόρφωσης και να υποβληθεί με την Τεχνική προσφορά του οικονομικού φορέα για το αντίστοιχο Τμήμα για το οποίο υποβάλλεται προσφορά.



ΠΕΡΙΦΕΡΕΙΑ ΚΕΝΤΡΙΚΗΣ ΜΑΚΕΔΟΝΙΑΣ  
ΕΙΔΙΚΗ ΥΠΗΡΕΣΙΑ ΔΙΑΧΕΙΡΙΣΗΣ  
Ε.Π. Περιφέρειας Κεντρικής Μακεδονίας



Με τη συγχρηματοδότηση της Ελλάδας και της Ευρωπαϊκής Ένωσης

**Προϋπολογισμός: 32.000,00 € μη συμπεριλαμβανομένου ΦΠΑ**

**Περιγραφή - Τεχνικές Προδιαγραφές:**

Σύστημα ποτενσιοστάτη/γαλβανοστάτη με δυνατότητα λειτουργίας σε υψηλές τιμές ρεύματος και με ενσωματωμένο αναλυτή συχνοτήτων (frequency response analyzer, FRA) για εφαρμογή της μεθόδου της φασματοσκοπίας σύνθετης αντίστασης (εμπέδησης) (EIS) με λογισμικό ηλεκτροχημικών τεχνικών και EIS. Το όργανο πρέπει να διαθέτει κατ' ελάχιστον τα ακόλουθα τεχνικά χαρακτηριστικά:

- Εύρος δυναμικού (compliance),  $V = \pm 30$  V
- Ακρίβεια δυναμικών: 0.2%
- Μέγιστο ρεύμα  $I_{max} = \pm 2$  A
- Ακρίβεια ρευμάτων: 0.2%
- Κλίμακες έντασης ρευμάτων: 2A έως 10nA (8-10 κλίμακες)
- Κάρτα (module) για μετρήσεις φασματοσκοπίας ηλεκτροχημικής εμπέδησης (EIS) με ελάχιστο εύρος συχνοτήτων 10 μHz - 10 MHz
- Ενισχυτής ρεύματος με μέγιστη τιμή ρεύματος  $\pm 20$  A, εύρος δυναμικού (compliance) στα  $\pm 20$  V και ελάχιστη ισχύς 350 Watt
- Το όργανο θα πρέπει να συνοδεύεται από κατάλληλο λογισμικό (software) για τον πλήρη έλεγχο όλων των λειτουργιών και εφαρμογή ηλεκτροχημικών τεχνικών: βολταμετρία (γραμμική, κυκλική, κλιμακωτή, κανονικού/διαφορικού παλμού, κυματοειδής, κτλ.), χρονο-τεχνικές (Χρονο-κουλομετρία/αμπερομετρία/ ποτενσιομετρία), φασματοσκοπία εμπέδησης (σύνθετης αντίστασης) με δυνατότητα ανάλυσης/προσομοίωσης φασμάτων σε ισοδύναμα ηλεκτρικά κυκλώματα

Το όργανο θα πρέπει να είναι πλήρες, με πλήρη εργοστασιακό έλεγχο και πρωτόκολλο ελέγχου καλής λειτουργίας. Το όργανο πρέπει να συνοδεύεται από εγγύηση τουλάχιστον τριών (3) ετών με αναφορά στη συγκεκριμένη οργανολογία. Ο ανάδοχος υποχρεούται να παραδώσει και να εγκαταστήσει το όργανο εντός τριών (3) μηνών από την υπογραφή της σύμβασης στην έδρα της Αναθέτουσας Αρχής.

**ΤΜΗΜΑ 2 - Πίνακας συμμόρφωσης**

A/A	ΤΕΧΝΙΚΕΣ ΠΡΟΔΙΑΓΡΑΦΕΣ - ΑΠΑΙΤΗΣΕΙΣ	ΑΠΑΙΤΗΣΗ/ ΠΟΣΟΤΗΤΑ	ΑΠΑΝΤΗΣΗ*	ΠΑΡΑΠΟΜΠΗ**
1	Συνδέσεις ηλεκτροδίων	2,3 και 4		
2	Εύρος δυναμικού (compliance)	$\pm 30$ V		
3	Ακρίβεια δυναμικών	0.2 %		
4	Μέγιστος ρυθμός σάρωσης δυναμικών	250 V/s		
5	Ανάλυση εφαρμοζόμενων δυναμικών	150 μV		
6	Ανάλυση μετρούμενων δυναμικών	0.3 μV		
7	Κλίμακα ρευμάτων	2A έως 10 nA		
8	Μέγιστο ρεύμα	$\pm 2$ A		
9	Ακρίβεια ρευμάτων	0.2 %		
10	Αριθμός κλιμάκων ρεύματος	8-10		
11	Ανάλυση εφαρμοζόμενων ρευμάτων	0.015% της κλίμακας		



ΠΕΡΙΦΕΡΕΙΑ ΚΕΝΤΡΙΚΗΣ ΜΑΚΕΔΟΝΙΑΣ  
ΕΙΔΙΚΗ ΥΠΗΡΕΣΙΑ ΔΙΑΧΕΙΡΙΣΗΣ  
Ε.Π. Περιφέρειας Κεντρικής Μακεδονίας



Με τη συγχρηματοδότηση της Ελλάδας και της Ευρωπαϊκής Ένωσης

Α/Α	ΤΕΧΝΙΚΕΣ ΠΡΟΔΙΑΓΡΑΦΕΣ - ΑΠΑΙΤΗΣΕΙΣ	ΑΠΑΙΤΗΣΗ/ ΠΟΣΟΤΗΤΑ	ΑΠΑΝΤΗΣΗ*	ΠΑΡΑΠΟΜΠΗ**
12	Ανάλυση μετρούμενων ρευμάτων	0.0003% της κλίμακας		
13	Κάρτα (module) για μετρήσεις φασματοσκοπίας ηλεκτροχημικής εμπέδησης (EIS)	NAI		
13.1	Εύρος συχνοτήτων	10 μHz-10 MHz		
13.2	Ελάχιστο πλάτος κύματος AC	0.2 mV rms		
14	Ενισχυτής ρεύματος	NAI		
14.1	Μέγιστη τιμή ρεύματος	± 20 A		
14.2	Εύρος δυναμικού (compliance)	± 20 V		
14.3	Ελάχιστη ισχύς	350 Watt		
15	Εύρος ζώνης (bandwidth)	1 MHz		
16	Θύρα επικοινωνίας	USB		
17	Το όργανο θα πρέπει να συνοδεύεται από κατάλληλο λογισμικό (software) για τον πλήρη έλεγχο όλων των λειτουργιών και εφαρμογή ηλεκτροχημικών τεχνικών: βολταμετρία (γραμμική, κυκλική, κλιμακωτή, κανονικού/διαφορικού παλμού, κυματοειδής, κτλ.), χρονο-τεχνικές (Χρονο-κουλομετρία/αμπερομετρία/ποτενσιομετρία), φασματοσκοπία εμπέδησης (σύνθετης αντίστασης) με δυνατότητα ανάλυσης/προσομοίωσης φασμάτων σε ισοδύναμα ηλεκτρικά κυκλώματα	NAI		
18	Ο Ανάδοχος υποχρεούται να εγκαταστήσει και παραδώσει το όλο σύστημα σε πλήρη λειτουργία και να εκπαιδεύσει το προσωπικό που θα του υποδειχθεί, πλήρως στην λειτουργία του	NAI		
19	Εγγύηση: τουλάχιστον τρία (3) έτη	NAI		
20	Έξοδα συσκευασίας και αποστολής συμπεριλαμβάνονται	NAI		
21	Χρόνος παράδοσης: τρεις (3) μήνες από την υπογραφή της σύμβασης	NAI		

\*Αναγράφεται η λέξη "ΝΑΙ" αν πληρούται η αντίστοιχη τεχνική προδιαγραφή – απαίτηση, "ΟΧΙ" αν δεν πληρούται, "ΥΠΕΡ" αν υπερκαλύπτεται η αντίστοιχη προδιαγραφή

\*\* Αναγράφεται η σελίδα της τεχνικής Προσφοράς από όπου προκύπτει η συμμόρφωση με την αντίστοιχη τεχνική προδιαγραφή- απαίτηση

Θα πρέπει να συμπληρωθεί ο παραπάνω Πίνακας Συμμόρφωσης και να υποβληθεί με την Τεχνική προσφορά του οικονομικού φορέα για το αντίστοιχο Τμήμα για το οποίο υποβάλλεται προσφορά.



ΠΕΡΙΦΕΡΕΙΑ ΚΕΝΤΡΙΚΗΣ ΜΑΚΕΔΟΝΙΑΣ  
ΕΙΔΙΚΗ ΥΠΗΡΕΣΙΑ ΔΙΑΧΕΙΡΙΣΗΣ  
Ε.Π. Περιφέρειας Κεντρικής Μακεδονίας



Με τη συγχρηματοδότηση της Ελλάδας και της Ευρωπαϊκής Ένωσης

**Προϋπολογισμός: 10,500.00 € μη συμπεριλαμβανομένου ΦΠΑ**

**Περιγραφή - Τεχνικές Προδιαγραφές:**

Αναλυτής οξυγόνου με δυνατότητα μέτρησης της συγκέντρωσης του οξυγόνου μέσα σε ένα αέριο ρεύμα, σε πραγματικό χρόνο. Η μέτρηση γίνεται με χρήση ενός παραμαγνητικού αισθητήρα οξυγόνου, ο οποίος παρέχει συνεχή, σταθερή και αξιόπιστη μέτρηση της συγκέντρωσης του O<sub>2</sub> ανεξαρτήτου της σύστασης του αερίου ρεύματος, χωρίς χρήση αντλίας. Το όργανο πρέπει να διαθέτει κατ' ελάχιστον τα ακόλουθα τεχνικά χαρακτηριστικά:

- Μονοκάναλος γρήγορης απόκρισης και μεγάλης σταθερότητας
- Αισθητήρας: παραμαγνητικός αισθητήρας οξυγόνου
- Κλίμακες συγκεντρώσεων: 0-5% / 0-25%
- Ελάχιστη ροή δείγματος: 10-20 lt/h
- Σύνδεσμοι από ανοξείδωτο ατσάλι, NPT 1/4"
- Επικοινωνία: αναλογική έξοδος 4-20 mA, σειριακή σύνδεση Modbus

Το όργανο θα πρέπει να είναι πλήρες, με πλήρη εργοστασιακό έλεγχο και πρωτόκολλο ελέγχου καλής λειτουργίας. Το όργανο πρέπει να συνοδεύεται από εγγύηση τουλάχιστον ενός (1) έτους με αναφορά στη συγκεκριμένη οργανολογία. Ο ανάδοχος υποχρεούται να παραδώσει και να εγκαταστήσει το όργανο εντός τριών (3) μηνών από την υπογραφή της σύμβασης στην έδρα της Αναθέτουσας Αρχής.

**ΤΜΗΜΑ 3 - Πίνακας συμμόρφωσης**

A/A	ΤΕΧΝΙΚΕΣ ΠΡΟΔΙΑΓΡΑΦΕΣ - ΑΠΑΙΤΗΣΕΙΣ	ΑΠΑΙΤΗΣΗ/ ΠΟΣΟΤΗΤΑ	ΑΠΑΝΤΗΣΗ*	ΠΑΡΑΠΟΜΠΗ**
1	Αριθμός καναλιών	1		
2	Επιτραπέζια (desktop) διάταξη	ΝΑΙ		
3	Μετρούμενο αέριο: οξυγόνο	ΝΑΙ		
4	Αισθητήρας: παραμαγνητικός (paramagnetic)	ΝΑΙ		
5	Κλίμακα μέτρησης	0-5% / 0-25%		
6	Ελάχιστη ροή δείγματος	10-20 lt/h		
7	Συνδέσεις αερίων: NPT ¼" από ανοξείδωτο ατσάλι	ΝΑΙ		
8	Θύρα επικοινωνίας: σειριακή 4-20 mA	ΝΑΙ		
9	Πρωτόκολλο επικοινωνίας: modbus	ΝΑΙ		
10	Ο Ανάδοχος υποχρεούται να εγκαταστήσει και παραδώσει το όλο σύστημα σε πλήρη λειτουργία και να εκπαιδεύσει το προσωπικό που θα του υποδειχθεί, πλήρως στην λειτουργία του	ΝΑΙ		
11	Εγγύηση: τουλάχιστον ένα (1) έτος	ΝΑΙ		
12	Έξοδα συσκευασίας και αποστολής συμπεριλαμβάνονται	ΝΑΙ		



ΠΕΡΙΦΕΡΕΙΑ ΚΕΝΤΡΙΚΗΣ ΜΑΚΕΔΟΝΙΑΣ  
ΕΙΔΙΚΗ ΥΠΗΡΕΣΙΑ ΔΙΑΧΕΙΡΙΣΗΣ  
Ε.Π. Περιφέρειας Κεντρικής Μακεδονίας



Με τη συγχρηματοδότηση της Ελλάδας και της Ευρωπαϊκής Ένωσης

19D AB000004082-2019-01-24

Α/Α	ΤΕΧΝΙΚΕΣ ΠΡΟΔΙΑΓΡΑΦΕΣ - ΑΠΑΙΤΗΣΕΙΣ	ΑΠΑΙΤΗΣΗ/ ΠΟΣΟΤΗΤΑ	ΑΠΑΝΤΗΣΗ*	ΠΑΡΑΠΟΜΠΗ**
13	Χρόνος παράδοσης: τρεις (3) μήνες από την υπογραφή της σύμβασης	ΝΑΙ		

\*Αναγράφεται η λέξη "ΝΑΙ" αν πληρούται η αντίστοιχη τεχνική προδιαγραφή – απαίτηση, "ΟΧΙ" αν δεν πληρούται, "ΥΠΕΡ" αν υπερκαλύπτεται η αντίστοιχη προδιαγραφή

\*\* Αναγράφεται η σελίδα της τεχνικής Προσφοράς από όπου προκύπτει η συμμόρφωση με την αντίστοιχη τεχνική προδιαγραφή- απαίτηση

Θα πρέπει να συμπληρωθεί ο παραπάνω Πίνακας Συμμόρφωσης και να υποβληθεί με την Τεχνική προσφορά του οικονομικού φορέα για το αντίστοιχο Τμήμα για το οποίο υποβάλλεται προσφορά.



Ευρωπαϊκή Ένωση  
Ευρωπαϊκό Ταμείο  
Περιφερειακής Ανάπτυξης

ΠΕΡΙΦΕΡΕΙΑ ΚΕΝΤΡΙΚΗΣ ΜΑΚΕΔΟΝΙΑΣ

ΕΙΔΙΚΗ ΥΠΗΡΕΣΙΑ ΔΙΑΧΕΙΡΙΣΗΣ  
Ε.Π. Περιφέρειας Κεντρικής Μακεδονίας



ανάπτυξη - εργασία - αλληλεγγύη

Με τη συγχρηματοδότηση της Ελλάδας και της Ευρωπαϊκής Ένωσης

19 ΠΔΙΑΒ000004082 2019-01-24

**ΤΜΗΜΑ 4 - ΣΥΣΚΕΥΗ ΓΙΑ ΑΝΑΠΤΥΞΗ ΛΕΠΤΩΝ ΥΜΕΝΙΩΝ ΜΕ ΤΗΝ ΤΕΧΝΙΚΗ ΕΚΤΥΠΩΣΗΣ ΜΕ ΤΕΛΑΡΟ (SCREEN PRINTER)**

**Προϋπολογισμός: 15.550,00 € μη συμπεριλαμβανομένου ΦΠΑ**

**Περιγραφή - Τεχνικές Προδιαγραφές:**

Ημιαυτόματη συσκευή εκτύπωσης λεπτών υμενίων με τελάρο (screen printer). Το όργανο πρέπει να διαθέτει κατ' ελάχιστον τα ακόλουθα τεχνικά χαρακτηριστικά:

- Ημιαυτόματη λειτουργία, η οποία συνίσταται στην ηλεκτρονικά ή μηχανικά ελεγχόμενη ταχύτητα εκτύπωσης και πίεσης (βάρους) εκτύπωσης
- Διαστάσεις τελάρου: min (30 x 30) cm<sup>2</sup>
- Διαστάσεις εκτύπωσης: max (40 x 40) cm<sup>2</sup>
- Πίεση εκτύπωσης: 40-100 N
- Ταχύτητα εκτύπωσης: 20-150 mm/s
- Η συσκευή θα συνοδεύεται από δύο τουλάχιστον μεταλλικά μάκτρα (squeegees) πλάτους 210 mm

Το όργανο θα πρέπει να είναι πλήρες, με πλήρη εργοστασιακό έλεγχο και πρωτόκολλο ελέγχου καλής λειτουργίας. Το όργανο πρέπει να συνοδεύεται από εγγύηση τουλάχιστον ενός (1) έτους με αναφορά στη συγκεκριμένη οργανολογία. Ο ανάδοχος υποχρεούται να παραδώσει και να εγκαταστήσει το όργανο εντός τριών (3) μηνών από την υπογραφή της σύμβασης στην έδρα της Αναθέτουσας Αρχής.

**ΤΜΗΜΑ 4 - Πίνακας συμμόρφωσης**

A/A	ΤΕΧΝΙΚΕΣ ΠΡΟΔΙΑΓΡΑΦΕΣ - ΑΠΑΙΤΗΣΕΙΣ	ΑΠΑΙΤΗΣΗ/ ΠΟΣΟΤΗΤΑ	ΑΠΑΝΤΗΣΗ*	ΠΑΡΑΠΟΜΠΗ**
1	Είδος: συσκευή εκτύπωσης λεπτών υμενίων με τελάρο (screen printer)	ΝΑΙ		
2	Λειτουργία: ημιαυτόματη			
3	Ηλεκτρονικά ή μηχανικά ελεγχόμενη ταχύτητα εκτύπωσης	ΝΑΙ		
4	Ηλεκτρονικά ή μηχανικά ελεγχόμενη πίεση (βάρους) εκτύπωσης	ΝΑΙ		
5	Διαστάσεις τελάρου	(30 x 30) cm <sup>2</sup>		
6	Διαστάσεις εκτύπωσης	(40 x 40) cm <sup>2</sup>		
7	Πίεση εκτύπωσης	40-100 N		
8	Ταχύτητα εκτύπωσης	20-150 mm/s		
9	Ακρίβεια εκτύπωσης	±20 μm		
10	Κάμερα CCD για την ευθυγράμμιση των δειγμάτων	ΝΑΙ		
11	Η συσκευή διαθέτει κατάλληλη ενσωματωμένη οθόνη που επιτρέπει τον πλήρη έλεγχο λειτουργίας της και καθορισμό των επιθυμητών παραμέτρων εκτύπωσης	ΝΑΙ		
12	Η συσκευή θα συνοδεύεται από δύο τουλάχιστον μεταλλικά μάκτρα (squeegees)	ΝΑΙ		



ΠΕΡΙΦΕΡΕΙΑ ΚΕΝΤΡΙΚΗΣ ΜΑΚΕΔΟΝΙΑΣ  
ΕΙΔΙΚΗ ΥΠΗΡΕΣΙΑ ΔΙΑΧΕΙΡΙΣΗΣ  
Ε.Π. Περιφέρειας Κεντρικής Μακεδονίας



Με τη συγχρηματοδότηση της Ελλάδας και της Ευρωπαϊκής Ένωσης



19D AB000004082-2019-01-24

Α/Α	ΤΕΧΝΙΚΕΣ ΠΡΟΔΙΑΓΡΑΦΕΣ - ΑΠΑΙΤΗΣΕΙΣ	ΑΠΑΙΤΗΣΗ/ ΠΟΣΟΤΗΤΑ	ΑΠΑΝΤΗΣΗ*	ΠΑΡΑΠΟΜΠΗ**
	πλάτους 210 mm			
13	Εγγύηση: τουλάχιστον ένα (1) έτος	ΝΑΙ		
14	Χρόνος παράδοσης: τρεις (3) μήνες από την υπογραφή της σύμβασης	ΝΑΙ		

\*Αναγράφεται η λέξη "ΝΑΙ" αν πληρούται η αντίστοιχη τεχνική προδιαγραφή – απαίτηση, "ΟΧΙ" αν δεν πληρούται, "ΥΠΕΡ" αν υπερκαλύπτεται η αντίστοιχη προδιαγραφή

\*\* Αναγράφεται η σελίδα της τεχνικής Προσφοράς από όπου προκύπτει η συμμόρφωση με την αντίστοιχη τεχνική προδιαγραφή- απαίτηση

Θα πρέπει να συμπληρωθεί ο παραπάνω Πίνακας Συμμόρφωσης και να υποβληθεί με την Τεχνική προσφορά του οικονομικού φορέα για το αντίστοιχο Τμήμα για το οποίο υποβάλλεται προσφορά.



Ευρωπαϊκή Ένωση  
Ευρωπαϊκό Ταμείο  
Περιφερειακής Ανάπτυξης

ΠΕΡΙΦΕΡΕΙΑ ΚΕΝΤΡΙΚΗΣ ΜΑΚΕΔΟΝΙΑΣ

ΕΙΔΙΚΗ ΥΠΗΡΕΣΙΑ ΔΙΑΧΕΙΡΙΣΗΣ  
Ε.Π. Περιφέρειας Κεντρικής Μακεδονίας



ανάπτυξη - εργασία - αλληλεγγύη

Με τη συγχρηματοδότηση της Ελλάδας και της Ευρωπαϊκής Ένωσης

19 ΠΔΙΑΒ000004082 2019-01-24  
**ΤΜΗΜΑ 5 - ΣΥΣΚΕΥΗ ΓΙΑ ΑΝΑΠΤΥΞΗ ΛΕΠΤΩΝ ΥΜΕΝΙΩΝ ΜΕ ΤΗΝ ΤΕΧΝΙΚΗ ΧΥΤΕΥΣΗΣ ΣΕ ΤΑΙΝΙΑ (TAPE CASTER)**

**Προϋπολογισμός: 8.000,00 € μη συμπεριλαμβανομένου ΦΠΑ**

**Περιγραφή - Τεχνικές Προδιαγραφές:**

Ημι-αυτόματη συσκευή χύτευσης σε ταινία (tape caster) για την ανάπτυξη λεπτών υμενίων. Το όργανο πρέπει να διαθέτει κατ' ελάχιστον τα ακόλουθα τεχνικά χαρακτηριστικά:

- Ημιαυτόματη λειτουργία, η οποία συνίσταται στην ηλεκτρονικά ελεγχόμενη ταχύτητα εκτύπωσης
- Διάτρητη θερμαινόμενη πλάκα (θερμοκρασίας έως 120°C) που λειτουργεί υπό κενό διαστάσεων (50 x 30) cm<sup>2</sup> που μπορεί να υποδέχεται διαφόρων τύπων εφαρμογείς (applicators)
- Ταχύτητα εκτύπωσης: 0.1-500 mm/s
- Ενσωματωμένη αντλία κενού
- 2 εφαρμογείς μεγέθους 20 cm και 7.5 cm

Το όργανο θα πρέπει να είναι πλήρες, με πλήρη εργοστασιακό έλεγχο και πρωτόκολλο ελέγχου καλής λειτουργίας. Το όργανο πρέπει να συνοδεύεται από εγγύηση τουλάχιστον ενός (1) έτους με αναφορά στη συγκεκριμένη οργανολογία. Ο ανάδοχος υποχρεούται να παραδώσει και να εγκαταστήσει το όργανο εντός τριών (3) μηνών από την υπογραφή της σύμβασης στην έδρα της Αναθέτουσας Αρχής.

**ΤΜΗΜΑ 5 - Πίνακας συμμόρφωσης**

A/A	ΤΕΧΝΙΚΕΣ ΠΡΟΔΙΑΓΡΑΦΕΣ - ΑΠΑΙΤΗΣΕΙΣ	ΑΠΑΙΤΗΣΗ/ ΠΟΣΟΤΗΤΑ	ΑΠΑΝΤΗΣΗ*	ΠΑΡΑΠΟΜΠΗ**
1	Είδος: συσκευή χύτευσης σε ταινία (tape caster) για την ανάπτυξη λεπτών υμενίων	ΝΑΙ		
2	Λειτουργία: ημιαυτόματη	ΝΑΙ		
3	Ηλεκτρονικά ελεγχόμενη ταχύτητα εκτύπωσης	ΝΑΙ		
4	Διάτρητη θερμαινόμενη πλάκα (θερμοκρασίας έως 120°C) που λειτουργεί υπό κενό, η οποία μπορεί να υποδέχεται διαφόρων τύπων εφαρμογείς (applicator)	ΝΑΙ		
5	Διαστάσεις πλάκας εκτύπωσης	(50 x 30) cm <sup>2</sup>		
6	Ταχύτητα εκτύπωσης	0.1-500 mm/s		
7	Ακρίβεια ταχύτητας εκτύπωσης	± 1%		
8	Η συσκευή διαθέτει αντλία κενού	ΝΑΙ		
9	Εύρος υποδεχόμενων εφαρμογέων	50 - 415 mm		
10	Η συσκευή θα συνοδεύεται από δύο τουλάχιστον εφαρμογείς (applicators) μεγέθους 200 mm και 75 mm	ΝΑΙ		
11	Εγγύηση: τουλάχιστον ένα (1) έτος	ΝΑΙ		
12	Χρόνος παράδοσης: τρεις (3) μήνες από την υπογραφή της σύμβασης	ΝΑΙ		



ΠΕΡΙΦΕΡΕΙΑ ΚΕΝΤΡΙΚΗΣ ΜΑΚΕΔΟΝΙΑΣ  
 ΕΙΔΙΚΗ ΥΠΗΡΕΣΙΑ ΔΙΑΧΕΙΡΙΣΗΣ  
 Ε.Π. Περιφέρειας Κεντρικής Μακεδονίας



Με τη συγχρηματοδότηση της Ελλάδας και της Ευρωπαϊκής Ένωσης

19 ΔΙΑΒΟΥΛΟΛΟΓΙΑ 2019-01-24  
\*Αναγράφεται η λέξη “ΝΑΙ” αν πληρούται η αντίστοιχη τεχνική προδιαγραφή – απαίτηση, “ΟΧΙ” αν δεν πληρούται, “ΥΠΕΡ” αν υπερκαλύπτεται η αντίστοιχη προδιαγραφή

\*\* Αναγράφεται η σελίδα της τεχνικής Προσφοράς από όπου προκύπτει η συμμόρφωση με την αντίστοιχη τεχνική προδιαγραφή- απαίτηση

Θα πρέπει να συμπληρωθεί ο παραπάνω Πίνακας Συμμόρφωσης και να υποβληθεί με την Τεχνική προσφορά του οικονομικού φορέα για το αντίστοιχο Τμήμα για το οποίο υποβάλλεται προσφορά.



Ευρωπαϊκή Ένωση  
Ευρωπαϊκό Ταμείο  
Περιφερειακής Ανάπτυξης

ΠΕΡΙΦΕΡΕΙΑ ΚΕΝΤΡΙΚΗΣ ΜΑΚΕΔΟΝΙΑΣ

ΕΙΔΙΚΗ ΥΠΗΡΕΣΙΑ ΔΙΑΧΕΙΡΙΣΗΣ  
Ε.Π. Περιφέρειας Κεντρικής Μακεδονίας



Με τη συγχρηματοδότηση της Ελλάδας και της Ευρωπαϊκής Ένωσης

**19511ΑΒ00004082 2019-01-04**  
**ΤΜΗΜΑ 6: ΣΥΣΚΕΥΗ ΓΙΑ ΑΝΑΠΤΥΞΗ ΛΕΠΤΩΝ ΥΜΕΝΙΩΝ ΜΕ ΤΗΝ ΤΕΧΝΙΚΗ ΨΕΚΑΣΜΟΥ ΜΕ ΤΗ ΒΟΗΘΕΙΑ ΥΠΕΡΗΧΩΝ (ULTRASONIC SPRAYING)**

**Προϋπολογισμός: 36.500,00 € μη συμπεριλαμβανομένου ΦΠΑ**

**Περιγραφή - Τεχνικές Προδιαγραφές:**

Αυτόματη συσκευή ψεκασμού υγρών διαλυμάτων στερεών με υπερήχους (ultrasonic spraying). Το όργανο πρέπει να διαθέτει κατ' ελάχιστον τα ακόλουθα τεχνικά χαρακτηριστικά:

- Αυτόματη συσκευή για την ανάπτυξη λεπτών υμενίων
- Επιφάνεια ψεκασμού 250 x 250 mm
- Ταχύτητα σάρωσης: 20-2000 mm/min
- Ροή: 1-40 ml/h
- Διάσταση ψεκασμού: 10 mm
- Ενσωματωμένη αντλία και σύριγγα με υπερήχους
- Δυνατότητα υποδοχής ακροφυσίου ψεκασμού ακριβείας, χωρίς υπερήχους

Το όργανο θα πρέπει να είναι πλήρες, με πλήρη εργοστασιακό έλεγχο και πρωτόκολλο ελέγχου καλής λειτουργίας. Το όργανο πρέπει να συνοδεύεται από εγγύηση τουλάχιστον ενός (1) έτους με αναφορά στη συγκεκριμένη οργανολογία. Ο ανάδοχος υποχρεούται να παραδώσει και να εγκαταστήσει το όργανο εντός τριών (3) μηνών από την υπογραφή της σύμβασης στην έδρα της Αναθέτουσας Αρχής.

**ΤΜΗΜΑ 6 - Πίνακας συμμόρφωσης**

A/A	ΤΕΧΝΙΚΕΣ ΠΡΟΔΙΑΓΡΑΦΕΣ - ΑΠΑΙΤΗΣΕΙΣ	ΑΠΑΙΤΗΣΗ/ ΠΟΣΟΤΗΤΑ	ΑΠΑΝΤΗΣΗ*	ΠΑΡΑΠΟΜΠΗ**
1	Είδος: συσκευή ψεκασμού υγρών διαλυμάτων στερεών με υπερήχους (ultrasonic spraying)	ΝΑΙ		
2	Λειτουργία: αυτόματη	ΝΑΙ		
3	Ενσωματωμένη αντλία και σύριγγα με υπερήχους	ΝΑΙ		
4	Επιφάνεια ψεκασμού	250 x 250 mm		
5	Ταχύτητα σάρωσης	20-2000 mm/min		
6	Ροή διαλύματος ψεκασμού	1-40 ml/h		
7	Διάσταση ψεκασμού	10 mm		
8	Χωρητικότητα δοχείου ψεκασμού	3-30 ml		
9	Δυνατότητα υποδοχής ακροφυσίου ψεκασμού ακριβείας, χωρίς υπερήχους	ΝΑΙ		
10	Εγγύηση: τουλάχιστον ένα (1) έτος	ΝΑΙ		
11	Χρόνος παράδοσης: τρεις (3) μήνες από την υπογραφή της σύμβασης	ΝΑΙ		

\*Αναγράφεται η λέξη "ΝΑΙ" αν πληρούται η αντίστοιχη τεχνική προδιαγραφή – απαίτηση, "ΟΧΙ" αν δεν πληρούται, "ΥΠΕΡ" αν υπερκαλύπτεται η αντίστοιχη προδιαγραφή



ΠΕΡΙΦΕΡΕΙΑ ΚΕΝΤΡΙΚΗΣ ΜΑΚΕΔΟΝΙΑΣ  
 ΕΙΔΙΚΗ ΥΠΗΡΕΣΙΑ ΔΙΑΧΕΙΡΙΣΗΣ  
 Ε.Π. Περιφέρειας Κεντρικής Μακεδονίας



Με τη συγχρηματοδότηση της Ελλάδας και της Ευρωπαϊκής Ένωσης

19ΔΙΑΒΟΥΛΟ04082 2019-01-24  
\*\* Αναγράφεται η σελίδα της τεχνικής Προσφοράς από όπου προκύπτει η συμμόρφωση με την αντίστοιχη τεχνική προδιαγραφή- απαίτηση

Θα πρέπει να συμπληρωθεί ο παραπάνω Πίνακας Συμμόρφωσης και να υποβληθεί με την Τεχνική προσφορά του οικονομικού φορέα για το αντίστοιχο Τμήμα για το οποίο υποβάλλεται προσφορά.



Ευρωπαϊκή Ένωση  
Ευρωπαϊκό Ταμείο  
Περιφερειακής Ανάπτυξης

ΠΕΡΙΦΕΡΕΙΑ ΚΕΝΤΡΙΚΗΣ ΜΑΚΕΔΟΝΙΑΣ

ΕΙΔΙΚΗ ΥΠΗΡΕΣΙΑ ΔΙΑΧΕΙΡΙΣΗΣ  
Ε.Π. Περιφέρειας Κεντρικής Μακεδονίας



ανάπτυξη - εργασία - αλληλεγγύη

Με τη συγχρηματοδότηση της Ελλάδας και της Ευρωπαϊκής Ένωσης

**Προϋπολογισμός: 7.500,00 € μη συμπεριλαμβανομένου ΦΠΑ**

**Περιγραφή - Τεχνικές Προδιαγραφές:**

Φούρνος ή κλίβανος ή πυριαντήριο κενού που λειτουργεί υπό κενό ή αδρανή ατμόσφαιρα. Το όργανο πρέπει να διαθέτει κατ' ελάχιστον τα ακόλουθα τεχνικά χαρακτηριστικά:

- Όγκος θαλάμου: 28-30 lt
- Εύρος ελέγχου θερμοκρασίας, 5°C πάνω από την θερμοκρασία περιβάλλοντος έως 200°C
- Διακριτική ικανότητα 0.1°C
- Μέγιστη ισχύς 2.3-2.5 kW (για λειτουργία θέρμανσης και αντλίας)
- Μέγιστη πίεση (απόλυτη) 780 torr (mmHg), Ελάχιστη πίεση 10<sup>-2</sup> torr (mmHg)
- Υποδοχή για σύνδεση με αντλία κενού, είσοδος για αδρανές αέριο
- Υλικό φραγής: σιλικόνη για συνεχή λειτουργία στους 250°C
- Εύρος λειτουργίας μετατροπέα πίεσης 0.3-776 torr (mmHg), χρόνος απόκρισης 2 msec
- Αντλία κενού
- Ο έλεγχος της θερμοκρασίας, της πίεσης και της ροής αερίου πραγματοποιούνται ψηφιακά

Το όργανο θα πρέπει να είναι πλήρες, με πλήρη εργοστασιακό έλεγχο και πρωτόκολλο ελέγχου καλής λειτουργίας. Το όργανο πρέπει να συνοδεύεται από εγγύηση τουλάχιστον δύο (2) ετών με αναφορά στη συγκεκριμένη οργανολογία. Ο ανάδοχος υποχρεούται να παραδώσει και να εγκαταστήσει το όργανο εντός τριών (3) μηνών από την υπογραφή της σύμβασης στην έδρα της Αναθέτουσας Αρχής.

**ΤΜΗΜΑ 7 - Πίνακας συμμόρφωσης**

A/A	ΤΕΧΝΙΚΕΣ ΠΡΟΔΙΑΓΡΑΦΕΣ - ΑΠΑΙΤΗΣΕΙΣ	ΑΠΑΙΤΗΣΗ/ ΠΟΣΟΤΗΤΑ	ΑΠΑΝΤΗΣΗ*	ΠΑΡΑΠΟΜΠΗ**
1	Είδος: φούρνος ή κλίβανος ή πυριαντήριο κενού που λειτουργεί υπό κενό ή αδρανή ατμόσφαιρα	ΝΑΙ		
2	Όγκος θαλάμου	28-30 lt		
3	Εύρος ελέγχου θερμοκρασίας	5°C πάνω από την θερμοκρασία περιβάλλοντος έως 200°C		
4	Διακριτική ικανότητα	0.1°C		
5	Μέγιστη ισχύς (για λειτουργία θέρμανσης και αντλίας)	2.3-2.5 kW		
6	Μέγιστη πίεση (απόλυτη)	780 torr (mmHg)		
7	Ελάχιστη πίεση	10 <sup>-2</sup> torr (mmHg)		
8	Υποδοχή για σύνδεση με αντλία κενού, είσοδος για αδρανές αέριο	ΝΑΙ		
9	Υλικό φραγής: σιλικόνη για συνεχή λειτουργία στους 250°C	ΝΑΙ		
10	Εύρος λειτουργίας μετατροπέα πίεσης	0.3-776 torr		



ΠΕΡΙΦΕΡΕΙΑ ΚΕΝΤΡΙΚΗΣ ΜΑΚΕΔΟΝΙΑΣ  
ΕΙΔΙΚΗ ΥΠΗΡΕΣΙΑ ΔΙΑΧΕΙΡΙΣΗΣ  
Ε.Π. Περιφέρειας Κεντρικής Μακεδονίας



Με τη συγχρηματοδότηση της Ελλάδας και της Ευρωπαϊκής Ένωσης



Α/Α	ΤΕΧΝΙΚΕΣ ΠΡΟΔΙΑΓΡΑΦΕΣ- ΑΠΑΙΤΗΣΕΙΣ	ΑΠΑΙΤΗΣΗ/ ΠΟΣΟΤΗΤΑ	ΑΠΑΝΤΗΣΗ*	ΠΑΡΑΠΟΜΠΗ**
		(mmHg)		
11	Χρόνος απόκρισης	2 msec		
12	Το όργανο συνοδεύεται από κατάλληλη αντλία κενού	ΝΑΙ		
13	Ο έλεγχος της θερμοκρασίας, της πίεσης και της ροής αερίου πραγματοποιούνται ψηφιακά	ΝΑΙ		
14	Ο Ανάδοχος υποχρεούται να εγκαταστήσει και παραδώσει το όλο σύστημα σε πλήρη λειτουργία και να εκπαιδεύσει το προσωπικό που θα του υποδειχθεί, πλήρως στην λειτουργία του	ΝΑΙ		
15	Έξοδα συσκευασίας και αποστολής συμπεριλαμβάνονται	ΝΑΙ		
16	Εγγύηση: τουλάχιστον δύο (2) έτη	ΝΑΙ		
17	Χρόνος παράδοσης: τρεις (3) μήνες από την υπογραφή της σύμβασης	ΝΑΙ		

\*Αναγράφεται η λέξη “ΝΑΙ” αν πληρούται η αντίστοιχη τεχνική προδιαγραφή – απαίτηση, “ΟΧΙ” αν δεν πληρούται, “ΥΠΕΡ” αν υπερκαλύπτεται η αντίστοιχη προδιαγραφή

\*\* Αναγράφεται η σελίδα της τεχνικής Προσφοράς από όπου προκύπτει η συμμόρφωση με την αντίστοιχη τεχνική προδιαγραφή- απαίτηση

Θα πρέπει να συμπληρωθεί ο παραπάνω Πίνακας Συμμόρφωσης και να υποβληθεί με την Τεχνική προσφορά του οικονομικού φορέα για το αντίστοιχο Τμήμα για το οποίο υποβάλλεται προσφορά.



ΠΕΡΙΦΕΡΕΙΑ ΚΕΝΤΡΙΚΗΣ ΜΑΚΕΔΟΝΙΑΣ  
ΕΙΔΙΚΗ ΥΠΗΡΕΣΙΑ ΔΙΑΧΕΙΡΙΣΗΣ  
Ε.Π. Περιφέρειας Κεντρικής Μακεδονίας



Με τη συγχρηματοδότηση της Ελλάδας και της Ευρωπαϊκής Ένωσης

**Προϋπολογισμός: 4.000,00 € μη συμπεριλαμβανομένου ΦΠΑ**

**Περιγραφή - Τεχνικές Προδιαγραφές:**

Εργαστηριακός, αναλυτικός ζυγός ακριβείας για ζύγιση μικρών ποσοτήτων (της τάξεως μερικών mg). Το όργανο πρέπει να διαθέτει κατ' ελάχιστον τα ακόλουθα τεχνικά χαρακτηριστικά:

- Αναλυτικός ζυγός ακριβείας
- Μέγιστο βάρος: 120 g
- Αναγνωσιμότητα: 0.1 mg
- Επαναληψιμότητα: 0.1 mg
- Ελάχιστο βάρος: 0.16 mg
- Γραμμικότητα:  $\pm 0.2$  mg
- Οθόνη αφής
- Εσωτερική βαθμονόμηση

Το όργανο θα πρέπει να είναι πλήρες, με πλήρη εργοστασιακό έλεγχο και πρωτόκολλο ελέγχου καλής λειτουργίας. Το όργανο πρέπει να συνοδεύεται από εγγύηση τουλάχιστον ενός (1) έτους με αναφορά στη συγκεκριμένη οργανολογία. Ο ανάδοχος υποχρεούται να παραδώσει και να εγκαταστήσει το όργανο εντός τριών (3) μηνών από την υπογραφή της σύμβασης

στην έδρα της Αναθέτουσας Αρχής.

**ΤΜΗΜΑ 8 - Πίνακας συμμόρφωσης**

A/A	ΤΕΧΝΙΚΕΣ ΠΡΟΔΙΑΓΡΑΦΕΣ - ΑΠΑΙΤΗΣΕΙΣ	ΑΠΑΙΤΗΣΗ/ ΠΟΣΟΤΗΤΑ	ΑΠΑΝΤΗΣΗ*	ΠΑΡΑΠΟΜΠΗ**
1	Είδος: Εργαστηριακός, αναλυτικός ζυγός ακριβείας	ΝΑΙ		
2	Μέγιστο βάρος ζύγισης	120 g		
3	Αναγνωσιμότητα	0.1 mg		
4	Επαναληψιμότητα	0.1 mg		
5	Ελάχιστο βάρος ζύγισης	0.16 mg		
6	Γραμμικότητα	$\pm 0.2$ mg		
7	Η συσκευή διαθέτει οθόνη αφής	ΝΑΙ		
8	Δυνατότητα λειτουργίας εσωτερικής βαθμονόμησης	ΝΑΙ		
9	Έξοδα συσκευασίας και αποστολής συμπεριλαμβάνονται	ΝΑΙ		
10	Εγγύηση: τουλάχιστον ένα (1) έτος	ΝΑΙ		
11	Χρόνος παράδοσης: τρεις (3) μήνες από την υπογραφή της σύμβασης	ΝΑΙ		

\*Αναγράφεται η λέξη "ΝΑΙ" αν πληρούται η αντίστοιχη τεχνική προδιαγραφή – απαίτηση, "ΟΧΙ" αν δεν πληρούται, "ΥΠΕΡ" αν υπερκαλύπτεται η αντίστοιχη προδιαγραφή



ΠΕΡΙΦΕΡΕΙΑ ΚΕΝΤΡΙΚΗΣ ΜΑΚΕΔΟΝΙΑΣ  
ΕΙΔΙΚΗ ΥΠΗΡΕΣΙΑ ΔΙΑΧΕΙΡΙΣΗΣ  
Ε.Π. Περιφέρειας Κεντρικής Μακεδονίας



Με τη συγχρηματοδότηση της Ελλάδας και της Ευρωπαϊκής Ένωσης

19ΔΙΑΒΟΥΛΟ04082 2019-01-24  
\*\* Αναγράφεται η σελίδα της τεχνικής Προσφοράς από όπου προκύπτει η συμμόρφωση με την αντίστοιχη τεχνική προδιαγραφή- απαίτηση

Θα πρέπει να συμπληρωθεί ο παραπάνω Πίνακας Συμμόρφωσης και να υποβληθεί με την Τεχνική προσφορά του οικονομικού φορέα για το αντίστοιχο Τμήμα για το οποίο υποβάλλεται προσφορά.



Ευρωπαϊκή Ένωση  
Ευρωπαϊκό Ταμείο  
Περιφερειακής Ανάπτυξης

ΠΕΡΙΦΕΡΕΙΑ ΚΕΝΤΡΙΚΗΣ ΜΑΚΕΔΟΝΙΑΣ

ΕΙΔΙΚΗ ΥΠΗΡΕΣΙΑ ΔΙΑΧΕΙΡΙΣΗΣ  
Ε.Π. Περιφέρειας Κεντρικής Μακεδονίας



ανάπτυξη - εργασία - αλληλεγγύη

Με τη συγχρηματοδότηση της Ελλάδας και της Ευρωπαϊκής Ένωσης

**Προϋπολογισμός: 29.000,00 € μη συμπεριλαμβανομένου ΦΠΑ**

**ΤΜΗΜΑ 9 - Πίνακας συμμόρφωσης**

A/A	ΤΕΧΝΙΚΕΣ ΠΡΟΔΙΑΓΡΑΦΕΣ - ΑΠΑΙΤΗΣΕΙΣ	ΑΠΑΙΤΗΣΗ	ΑΠΑΝΤΗΣΗ*	ΠΑΡΑΠΟΜΠΗ**
1	Το σύστημα να υποστηρίζει ταυτόχρονα: - Δύο (2) εισαγωγείς δείγματος (inlets) μέσω δύο ανεξάρτητα θερμοστατούμενων θέσεων. - Τρεις (3) ανιχνευτές (πλέον του ανιχνευτή μάζας). Τέσσερα (4) σήματα ανιχνευτών.	ΝΑΙ		
2	Να έχει ηλεκτρονικό προγραμματισμό όλων ανεξαιρέτως των πιέσεων και ροών του οργάνου. Η ρύθμιση της πίεσης να γίνεται με βήμα 0.001 psi.	ΝΑΙ		
3	Να έχει προγραμματισμό της πίεσης ή της ροής σε τρία στάδια μεταβολής / τέσσερα πλατό.	ΝΑΙ		
4	Να έχει αυτόματη αντιστάθμιση της ατμοσφαιρικής πίεσης και θερμοκρασίας έτσι ώστε τα αποτελέσματα να παραμένουν αμετάβλητα ακόμα και σε αλλαγή του εργαστηριακού περιβάλλοντος.	ΝΑΙ		
5	Να έχει επαναληψιμότητα χρόνων κατακράτησης: < 0.008% ή < 0.0008 min.	ΝΑΙ		
6	Να λειτουργεί σε τοπικό δίκτυο (LAN interface).	ΝΑΙ		
7	Να διαθέτει θερμοστατούμενο κλίβανο χωρητικότητας 14 L, με επαρκή χώρο για δύο στήλες οποιουδήποτε τύπου (capillary ή packed).	ΝΑΙ		
8	Να διαθέτει θερμοστατούμενο κλίβανο χωρητικότητας 14 L, με επαρκή χώρο για δύο στήλες οποιουδήποτε τύπου (capillary ή packed).	ΝΑΙ		
9	Να έχει ικανότητα πολυγραμμικού προγραμματισμού της θερμοκρασίας από 4°C άνω της θερμοκρασίας περιβάλλοντος μέχρι και τους 450°C με ως 20 ανεξάρτητα στάδια ανόδου/καθόδου θερμοκρασίας.	ΝΑΙ		
10	Να έχει μέγιστη ταχύτητα ανόδου της θερμοκρασίας: 120°C/min.	ΝΑΙ		
11	Να υπάρχει η δυνατότητα προσθήκης συστήματος ταχύτερης θέρμανσης των στηλών για επίτευξη ρυθμού ανόδου της θερμοκρασίας έως και 1800°C/min.	ΝΑΙ		



Ευρωπαϊκή Ένωση  
Ευρωπαϊκό Ταμείο  
Περιφερειακής Ανάπτυξης

ΠΕΡΙΦΕΡΕΙΑ ΚΕΝΤΡΙΚΗΣ ΜΑΚΕΔΟΝΙΑΣ

ΕΙΔΙΚΗ ΥΠΗΡΕΣΙΑ ΔΙΑΧΕΙΡΙΣΗΣ  
Ε.Π. Περιφέρειας Κεντρικής Μακεδονίας



ΕΣΠΑ  
2014-2020  
ανάπτυξη - εργασία - αλληλεγγύη

Με τη συγχρηματοδότηση της Ελλάδας και της Ευρωπαϊκής Ένωσης

Α/Α	ΤΕΧΝΙΚΕΣ ΠΡΟΔΙΑΓΡΑΦΕΣ ΑΠΑΙΤΗΣΕΩΣ	ΑΠΑΙΤΗΣΗ	ΑΠΑΝΤΗΣΗ*	ΠΑΡΑΠΟΜΠΗ**
12	Ο χρόνος ψύξης του φούρνου από 450°C σε 50°C να ισούται με 4.0 min.	ΝΑΙ		
13	Να έχει μέγιστο χρόνο ανάλυσης: 999.99 min (16.7h).	ΝΑΙ		
14	Να έχει δυνατότητα λειτουργίας και σε θερμοκρασίες κάτω της θερμοκρασίας περιβάλλοντος, έως και τους -80°C, με προαιρετικό εξοπλισμό και τη χρήση υγροποιημένων αερίων (N <sub>2</sub> ή CO <sub>2</sub> ).	ΝΑΙ		
15	Να διαθέτει δυνατότητα αυτόματης σύνδεσης με σταθμό προκατεργασίας δειγμάτων με την τεχνική Solid Phase Extraction (SPE).	ΝΑΙ		
16	Να διαθέτει δυνατότητα επέκτασης με αυτόματο δειγματολήπτη, ικανότητας ταυτόχρονης εισαγωγής δείγματος σε δύο κανάλια.	ΝΑΙ		
17	Να έχει δυνατότητα επέκτασης με κάθε είδους ανιχνευτή: FID, micro-ECD, NPD, FPD, TCD, PFPD, PDHID, ELCD, PID, SCD, NCD, AED και φασματογράφο μάζας MSD.	ΝΑΙ		
18	<p>Να παρέχεται προαιρετικά η δυνατότητα για: solventbypass χωρίς την ανάγκη cryo-focusing, αδρανή διέλευση του δείγματος, μικρό νεκρό όγκο, απουσία διαρροών, γρήγορη θερμική απόκριση. Επίσης να δίνεται προαιρετικά η δυνατότητα για τις παρακάτω λειτουργίες:</p> <ul style="list-style-type: none"> <li>- Χρωματογραφική ανάλυση δύο διαστάσεων.</li> <li>- Διαχωρισμό ροής σε ως τρεις ανιχνευτές ταυτόχρονα.</li> <li>- Αλλαγή της στήλης και συντήρησης του εισαγωγέα χωρίς διακοπή του κενού σε περίπτωση σύνδεσης με ανιχνευτή MS.</li> <li>- Χρωματογραφική ανάλυση GC x GC.</li> <li>- Αναστροφή της ροής.</li> </ul>	ΝΑΙ		
19	<p>Να συνοδεύεται από έναν εισαγωγέα Split/Spitless ο οποίος:</p> <ul style="list-style-type: none"> <li>• Να είναι κατάλληλος για στήλες όλων των ειδών (διαμέτρου 50 μm έως και 530 μm).</li> <li>• Να έχει SplitRatio: έως 7.500:1</li> <li>• Να έχει μέγιστη θερμοκρασία λειτουργίας: 400°C</li> <li>• Να έχει μέγιστη πίεση: 100 psig</li> <li>• Να διαθέτει ηλεκτρονικό προγραμματισμό της ροής (EPC) της πίεσης του φέροντος αερίου, με ικανότητα προγραμματισμού ως τριών (3) σταδίων ανόδου / τεσσάρων (4) επιπέδων.</li> </ul>	ΝΑΙ		



Ευρωπαϊκή Ένωση  
Ευρωπαϊκό Ταμείο  
Περιφερειακής Ανάπτυξης

ΠΕΡΙΦΕΡΕΙΑ ΚΕΝΤΡΙΚΗΣ ΜΑΚΕΔΟΝΙΑΣ

ΕΙΔΙΚΗ ΥΠΗΡΕΣΙΑ ΔΙΑΧΕΙΡΙΣΗΣ  
Ε.Π. Περιφέρειας Κεντρικής Μακεδονίας



ανάπτυξη - εργασία - αλληλεγγύη

Με τη συγχρηματοδότηση της Ελλάδας και της Ευρωπαϊκής Ένωσης

Α/Α	ΤΕΧΝΙΚΕΣ ΠΡΟΔΙΑΓΡΑΦΕΣ ΑΠΑΙΤΗΣΕΙΣ	ΑΠΑΙΤΗΣΗ	ΑΠΑΝΤΗΣΗ*	ΠΑΡΑΠΟΜΠΗ**
	<ul style="list-style-type: none"> <li>• Να διαθέτει σύστημα χαμηλής κατανάλωσης φέροντος αερίου για τη μείωση της κατανάλωσης αερίων χωρίς επίπτωση στις επιδόσεις.</li> <li>• Να διαθέτει ηλεκτρονικό και αυτόματα προγραμματιζόμενο σύστημα ροής για τον καθαρισμό του διαφράγματος (septum purge).</li> <li>• Να έχει μέγιστη συνολική ροή για He ή H<sub>2</sub> ίση με 1.250 mL/min.</li> <li>• Να διαθέτει σύστημα για γρήγορη και εύκολη αλλαγή του liner.</li> <li>• Η πίεση να ρυθμίζεται με βήμα 0.001 psi.</li> </ul>			
20	<p>Να συνοδεύεται από,έναν(1), Ανιχνευτή Ιονισμού Φλόγας ο οποίος:</p> <ul style="list-style-type: none"> <li>• Να έχει όριο ανίχνευσης: &lt; 1,4 pg C/s.</li> <li>• Να έχει περιοχή γραμμικότητας: &gt; 10<sup>7</sup>.</li> <li>• Να έχει μέγιστη συχνότητα λειτουργίας ίση με 500 Hz.</li> <li>• Να έχει μέγιστη θερμοκρασία λειτουργίας: 450°C</li> <li>• Να διαθέτει διορθωτική παροχή αερίου (make up gas).</li> <li>• Να έχει σύστημα ανίχνευσης σβέσεως της φλόγας και αυτόματη επανάφλεξη.</li> <li>• Να διαθέτει ηλεκτρονικό έλεγχο πιέσεων και ροών όλων των αερίων. Η ρύθμιση της πίεσης να γίνεται με βήμα 0,001 psi.</li> </ul>	ΝΑΙ		
21	<p>Να συνοδεύεται από έναν (1) ανιχνευτή TCD ο οποίος:</p> <ul style="list-style-type: none"> <li>• Να έχει ελάχιστο όριο ανίχνευσης 400pg tridecene/ml.</li> <li>• Γραμμικότητα &gt;10<sup>5</sup>Χ±5%.</li> <li>• Με make up gas:0-12ml/min.</li> <li>• Με reference gas:0-100ml/min.</li> <li>• Να έχει έλεγχο θερμοκρασίας έως 400°C.</li> <li>• Με σύστημα γρήγορης σταθεροποίησης.</li> </ul>	ΝΑΙ		
22	<p>Να συνοδεύεται από μια θερμοστατούμενη βαλβίδα 6 θέσεων, gas sampling valve και μια βαλβίδα δέκα θέσεων.</p>	ΝΑΙ		
23	<p>Να συνοδεύεται από τις κατάλληλες στήλες για την ανάλυση N<sub>2</sub>,CO<sub>2</sub> και αμινών σε δείγματα και σε αέρια και σε υγρή μορφή: δηλαδή μία προστήλη από πορώδες υλικό, μια στήλη τύπου μοριακό κόσκινο για το διαχωρισμό Αζώτου και Διοξειδίου του άνθρακα και μία στήλη για το διαχωρισμό</p>	ΝΑΙ		



ΠΕΡΙΦΕΡΕΙΑ ΚΕΝΤΡΙΚΗΣ ΜΑΚΕΔΟΝΙΑΣ  
ΕΙΔΙΚΗ ΥΠΗΡΕΣΙΑ ΔΙΑΧΕΙΡΙΣΗΣ  
Ε.Π. Περιφέρειας Κεντρικής Μακεδονίας



Με τη συγχρηματοδότηση της Ελλάδας και της Ευρωπαϊκής Ένωσης



Α/Α	ΤΕΧΝΙΚΕΣ ΠΡΟΔΙΑΓΡΑΦΕΣ ΑΠΑΙΤΗΣΕΩΣ	ΑΠΑΙΤΗΣΗ	ΑΠΑΝΤΗΣΗ*	ΠΑΡΑΠΟΜΠΗ**
	<p>λιποφιλικών αμινών όπως φαίνεται στο Σχέδιο 1. Να υπάρχει δυνατότητα εισαγωγής αερίου δείγματος στη προστήλη μέσω gas sampling valve και εισαγωγής υγρού μέσω του εισαγωγέα Split/Spitless στη στήλη των αμινών.</p>			
24	<p>Να συνοδεύεται από λογισμικό το οποίο:</p> <ul style="list-style-type: none"> <li>• Να είναι του ίδιου κατασκευαστή με τον αέριο χρωματογράφο.</li> <li>• Να ελέγχει πλήρως το σύστημα αέριας χρωματογραφίας μέσα από ένα φιλικό και εύχρηστο γραφικό περιβάλλον.</li> <li>• Να αποτελεί την τελευταία και πλέον εξελιγμένη έκδοση της σειράς του και να λειτουργεί σε περιβάλλον Windows.</li> <li>• Να έχει ικανότητα multi-tasking και ικανότητα επεξεργασίας αποτελεσμάτων πριν τελειώσει η ανάλυση.</li> <li>• Να λειτουργεί σύμφωνα με τις αρχές της ορθής εργαστηριακής πρακτικής (GLP) όπου όλες ανεξαιρέτως οι παράμετροι λειτουργίας (χρόνοι, θερμοκρασίες, πιέσεις, ροές, κλπ) να μπορούν να απομνημονευθούν και να καταγραφούν αυτομάτως για κάθε μέθοδο ανάλυσης.</li> <li>• Να επεκτείνεται για υποστήριξη και άλλων συστημάτων GC, HPLC, CE του ίδιου κατασκευαστή ή μέσω A/D Converter και άλλων κατασκευαστών.</li> <li>• Να διαθέτει ικανότητα εύκολης εκμάθησης μέσω γραφικών και εικονιδίων (GUI).</li> <li>• Να συνοδεύεται από DVD-ROM με αναλυτικές multimedia οδηγίες για συντήρηση και αποκατάσταση τυχόν βλαβών.</li> <li>• Να βοηθά στην άμεση διάγνωση βλαβών, ακόμη και με δυνατότητα remote diagnostics.</li> <li>• Να συνοδεύεται από κατάλληλο ηλεκτρονικό υπολογιστή και εκτυπωτή.</li> </ul>	ΝΑΙ		
25	<p>Να είναι από τα πιο πρόσφατα μοντέλα του κατασκευαστή Οίκου. Το σύστημα θα πρέπει να είναι απαραίτητως όργανο γενικής αναγνώρισης και αποδοχής στον χώρο του επιστημονικού εξοπλισμού (να δοθούν σχετικά στοιχεία).</p>			



ΠΕΡΙΦΕΡΕΙΑ ΚΕΝΤΡΙΚΗΣ ΜΑΚΕΔΟΝΙΑΣ  
ΕΙΔΙΚΗ ΥΠΗΡΕΣΙΑ ΔΙΑΧΕΙΡΙΣΗΣ  
Ε.Π. Περιφέρειας Κεντρικής Μακεδονίας



Με τη συγχρηματοδότηση της Ελλάδας και της Ευρωπαϊκής Ένωσης

190101000004082-2019-01-24

Α/Α	ΤΕΧΝΙΚΕΣ ΠΡΟΔΙΑΓΡΑΦΕΣ - ΑΠΑΙΤΗΣΕΙΣ	ΑΠΑΙΤΗΣΗ	ΑΠΑΝΤΗΣΗ*	ΠΑΡΑΠΟΜΠΗ**
26	Ο κατασκευαστής θα πρέπει να είναι αναγνωρισμένος Διεθνώς και στην Ελλάδα με αποδεδειγμένη εμπειρία εγκατάστασης παρόμοιων συστημάτων, εκπαίδευσης και με αξιόπιστη λειτουργία σε συστήματα αέριας χρωματογραφίας. Να κατατεθούν σχετικά στοιχεία. Επίσης να κατατεθεί προς αξιολόγηση κατάλογος εγκατεστημένων στην Ελλάδα συστημάτων του ίδιου κατασκευαστή.	ΝΑΙ		
27	Η κατασκευάστρια εταιρεία θα πρέπει να είναι απαραίτητως πιστοποιημένη κατά ISO 9001:2008	ΝΑΙ		
28	Ο Ανάδοχος θα πρέπει να είναι απαραίτητως πιστοποιημένος κατά ISO 9001:2008	ΝΑΙ		
29	Ο Ανάδοχος υποχρεούται να εγκαταστήσει και παραδώσει το όλο σύστημα σε πλήρη λειτουργία και να εκπαιδεύσει το προσωπικό που θα του υποδειχθεί, πλήρως στην λειτουργία του.	ΝΑΙ		
29	Εγγύηση: Τουλάχιστον ένα (1) έτος	ΝΑΙ		
30	Έξοδα συσκευασίας και αποστολής συμπεριλαμβάνονται	ΝΑΙ		
31	Χρόνος παράδοσης: Τρεις (3) μήνες από την υπογραφή της σύμβασης	ΝΑΙ		

\*Αναγράφεται η λέξη "ΝΑΙ" αν πληρούται η αντίστοιχη τεχνική προδιαγραφή – απαίτηση, "ΟΧΙ" αν δεν πληρούται, "ΥΠΕΡ" αν υπερκαλύπτεται η αντίστοιχη προδιαγραφή

\*\* Αναγράφεται η σελίδα της τεχνικής Προσφοράς από όπου προκύπτει η συμμόρφωση με την αντίστοιχη τεχνική προδιαγραφή- απαίτηση

Θα πρέπει να συμπληρωθεί ο παραπάνω Πίνακας Συμμόρφωσης και να υποβληθεί με την Τεχνική προσφορά του οικονομικού φορέα για το αντίστοιχο Τμήμα για το οποίο υποβάλλεται προσφορά.



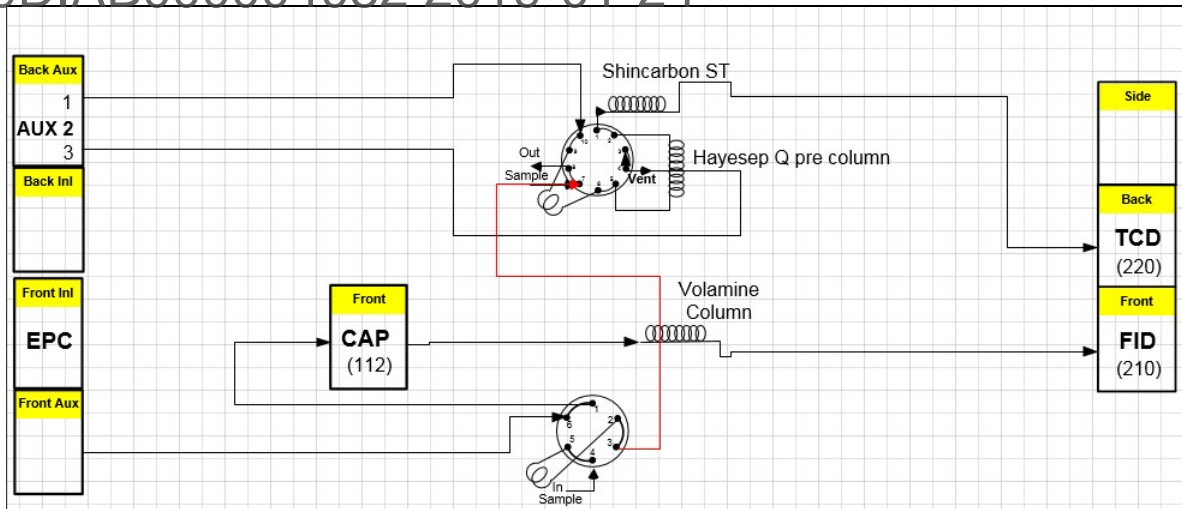
ΠΕΡΙΦΕΡΕΙΑ ΚΕΝΤΡΙΚΗΣ ΜΑΚΕΔΟΝΙΑΣ  
ΕΙΔΙΚΗ ΥΠΗΡΕΣΙΑ ΔΙΑΧΕΙΡΙΣΗΣ  
Ε.Π. Περιφέρειας Κεντρικής Μακεδονίας



Με τη συγχρηματοδότηση της Ελλάδας και της Ευρωπαϊκής Ένωσης

19DIAB0000004082-2019-01-24

Σχέδιο 1 : Σχεδιάγραμμα Αέριου Χρωματογράφου



Ευρωπαϊκή Ένωση  
Ευρωπαϊκό Ταμείο  
Περιφερειακής Ανάπτυξης

ΠΕΡΙΦΕΡΕΙΑ ΚΕΝΤΡΙΚΗΣ ΜΑΚΕΔΟΝΙΑΣ

ΕΙΔΙΚΗ ΥΠΗΡΕΣΙΑ ΔΙΑΧΕΙΡΙΣΗΣ  
Ε.Π. Περιφέρειας Κεντρικής Μακεδονίας



Με τη συγχρηματοδότηση της Ελλάδας και της Ευρωπαϊκής Ένωσης

19 ΠΔΙΑΒ000004082-2019-01-24  
**ΤΜΗΜΑ 10: ΟΛΟΚΛΗΡΩΜΕΝΟΣ ΠΡΟΣΟΜΟΙΩΤΗΣ ΗΛΕΚΤΡΙΚΟΥ ΔΙΚΤΥΟΥ (GRID SIMULATOR) (ΥΛΙΚΟ ΚΑΙ ΛΟΓΙΣΜΙΚΟ)**

**Προϋπολογισμός: 160.000,00 € μη συμπεριλαμβανομένου ΦΠΑ**

**ΤΜΗΜΑ 10 - Πίνακας συμμόρφωσης**

A/A	ΤΕΧΝΙΚΕΣ ΠΡΟΔΙΑΓΡΑΦΕΣ - ΑΠΑΙΤΗΣΕΙΣ	ΑΠΑΙΤΗΣΗ	ΑΠΑΝΤΗΣΗ*	ΠΑΡΑΠΟΜΠΗ**
1	Προσομοίωση σε πραγματικό χρόνο (real-time) με δυνατότητα διασύνδεσης με ηλεκτρικές διατάξεις (hardware in the loop) συνολικής ισχύος τουλάχιστον 20kW	ΝΑΙ		
2	Λογισμικό προσομοίωσης ηλεκτρικού δικτύου σε περιβάλλον Matlab/Simulink και Sim Power Systems με δυνατότητα μοντελοποίησης τουλάχιστον 50 τριφασικών ζυγών, με βήμα προσομοίωσης μικρότερο ή ίσο των 50μsec.	ΝΑΙ		
3	Η/Υ πραγματικού χρόνου προσομοίωσης (real-time computer) πολλαπλών πυρήνων (CPU cores) με επεξεργαστή ταχύτητας τουλάχιστον 3GHz, μνήμη τουλάχιστον 16GB, και χωρητικότητα σκληρού δίσκου τουλάχιστον 512GB, κάρτα Ethernet.	ΝΑΙ		
4	Κάρτες εισόδων εξόδων (I/O boards) στη μονάδα Η/Υ που περιλαμβάνουν τουλάχιστον 16 αναλογικές εισόδους, 16 αναλογικές εξόδους, 32 ψηφιακές εισόδους (τουλάχιστον 16 PWM), 32 ψηφιακές εξόδους (τουλάχιστον 16PWM)	ΝΑΙ		
5	Πρωτόκολλα επικοινωνίας RS485, Profibus, Modbus	ΝΑΙ		
6	Διεπιφάνεια ισχύος (Power interface) συνολικής ονομαστικής ισχύος τουλάχιστον 20KVA, για σύνδεση με πραγματικές μονοφασικές/τριφασικές ηλεκτρικές διατάξεις (400V), διατάξεις DC με μέγιστες τάσεις λειτουργίας έως και 1000V συμπεριλαμβανομένων διατάξεων ηλεκτροπαραγωγής από ΑΠΕ, με δυνατότητα λειτουργίας 4 τεταρτημορίων (4Q).	ΝΑΙ		



ΠΕΡΙΦΕΡΕΙΑ ΚΕΝΤΡΙΚΗΣ ΜΑΚΕΔΟΝΙΑΣ  
 ΕΙΔΙΚΗ ΥΠΗΡΕΣΙΑ ΔΙΑΧΕΙΡΙΣΗΣ  
 Ε.Π. Περιφέρειας Κεντρικής Μακεδονίας



Με τη συγχρηματοδότηση της Ελλάδας και της Ευρωπαϊκής Ένωσης

Α/Α	ΤΕΧΝΙΚΕΣ ΠΡΟΔΙΑΓΡΑΦΕΣ - ΑΠΑΙΤΗΣΕΙΣ	ΑΠΑΙΤΗΣΗ	ΑΠΑΝΤΗΣΗ*	ΠΑΡΑΠΟΜΠΗ**
7	Παράδοση επί τόπου, εγκατάσταση και εκπαίδευση χρηστών.	ΝΑΙ		
8	Εγγύηση: Τουλάχιστον Δύο (2) έτη	ΝΑΙ		
9	Έξοδα συσκευασίας και αποστολής συμπεριλαμβάνονται	ΝΑΙ		
10	Χρόνος παράδοσης: Τρεις (3) μήνες από την υπογραφή της σύμβασης	ΝΑΙ		
11	Ποσότητα: 1 τμχ	ΝΑΙ		

\*Αναγράφεται η λέξη “ΝΑΙ” αν πληρούνται η αντίστοιχη τεχνική προδιαγραφή – απαίτηση, “ΟΧΙ” αν δεν πληρούνται, “ΥΠΕΡ” αν υπερκαλύπτεται η αντίστοιχη προδιαγραφή

\*\* Αναγράφεται η σελίδα της τεχνικής Προσφοράς από όπου προκύπτει η συμμόρφωση με την αντίστοιχη τεχνική προδιαγραφή- απαίτηση

Θα πρέπει να συμπληρωθεί ο παραπάνω Πίνακας Συμμόρφωσης και να υποβληθεί με την Τεχνική προσφορά του οικονομικού φορέα για το αντίστοιχο Τμήμα για το οποίο υποβάλλεται προσφορά.



ΠΕΡΙΦΕΡΕΙΑ ΚΕΝΤΡΙΚΗΣ ΜΑΚΕΔΟΝΙΑΣ  
ΕΙΔΙΚΗ ΥΠΗΡΕΣΙΑ ΔΙΑΧΕΙΡΙΣΗΣ  
Ε.Π. Περιφέρειας Κεντρικής Μακεδονίας



Με τη συγχρηματοδότηση της Ελλάδας και της Ευρωπαϊκής Ένωσης

**ΤΜΗΜΑ 11. ΑΥΤΟΜΑΤΟΠΟΙΗΜΕΝΟ ΗΛΕΚΤΡΟΧΗΜΙΚΟ ΣΥΣΤΗΜΑ ΜΕΤΑΤΡΟΠΗΣ ΕΝΕΡΓΕΙΑΚΩΝ ΦΟΡΕΩΝ ΜΕΓΙΣΤΗΣ ΙΣΧΥΟΣ 5kW ΜΕ ΕΠΙΚΟΙΝΩΝΙΑ ΤΥΠΟΥ CANBus**

**Προϋπολογισμός: 24.500,00 € μη συμπεριλαμβανομένου ΦΠΑ**

**ΤΜΗΜΑ 11 - Πίνακας συμμόρφωσης**

A/A	ΤΕΧΝΙΚΕΣ ΠΡΟΔΙΑΓΡΑΦΕΣ - ΑΠΑΙΤΗΣΕΙΣ	ΑΠΑΙΤΗΣΗ	ΑΠΑΝΤΗΣΗ*	ΠΑΡΑΠΟΜΠΗ**
1	Συνεχής μέγιστη ισχύς τουλάχιστον 5kW	ΝΑΙ		
2	Εύρος τάσης λειτουργίας τουλάχιστον 20-40V	ΝΑΙ		
3	Εύρος ρεύματος λειτουργίας τουλάχιστον 0-300A	ΝΑΙ		
4	Τροφοδοσία υδρογόνου με ρυθμιστή πίεσης, αντλία επανακυκλοφορίας υδρογόνου, βαλβίδες εκτόνωσης (purge valves) υδρογόνου	ΝΑΙ		
5	Τροφοδοσία αέρα με ανεμιστήρα, φίλτρο αέρα	ΝΑΙ		
6	Αντλία νερού ψύξης, 24V,	ΝΑΙ		
7	Έλεγχος με CAN	ΝΑΙ		
8	Ρελέ ισχύος τουλάχιστον 400A τύπου NO, τάσης λειτουργίας έως 36V.	ΝΑΙ		
9	Δίοδος αποφυγής ανάστροφων ρευμάτων (reverse blocking) τουλάχιστον 400A.	ΝΑΙ		
10	Λογισμικό για επικοινωνία με Η/Υ και επισκόπηση (monitoring)	ΝΑΙ		
11	Διεπαφή (interface) USB to CAN για Η/Υ	ΝΑΙ		
12	Εγγύηση: Τουλάχιστον ένα (1) έτος	ΝΑΙ		
13	Χρόνος παράδοσης: Τρεις (3) μήνες από την υπογραφή της σύμβασης	ΝΑΙ		
14	Ποσότητα: 1 τμχ	ΝΑΙ		

\*Αναγράφεται η λέξη "ΝΑΙ" αν πληρούται η αντίστοιχη τεχνική προδιαγραφή – απαίτηση, "ΟΧΙ" αν δεν πληρούται, "ΥΠΕΡ" αν υπερκαλύπτεται η αντίστοιχη προδιαγραφή

\*\* Αναγράφεται η σελίδα της τεχνικής Προσφοράς από όπου προκύπτει η συμμόρφωση με την αντίστοιχη τεχνική προδιαγραφή- απαίτηση

Θα πρέπει να συμπληρωθεί ο παραπάνω Πίνακας Συμμόρφωσης και να υποβληθεί με την Τεχνική προσφορά του οικονομικού φορέα για το αντίστοιχο Τμήμα για το οποίο υποβάλλεται προσφορά.



ΠΕΡΙΦΕΡΕΙΑ ΚΕΝΤΡΙΚΗΣ ΜΑΚΕΔΟΝΙΑΣ  
ΕΙΔΙΚΗ ΥΠΗΡΕΣΙΑ ΔΙΑΧΕΙΡΙΣΗΣ  
Ε.Π. Περιφέρειας Κεντρικής Μακεδονίας



Με τη συγχρηματοδότηση της Ελλάδας και της Ευρωπαϊκής Ένωσης



**ΤΜΗΜΑ 12: ΕΛΕΓΧΟΜΕΝΟΣ ΜΕΤΑΤΡΟΠΕΑΣ DC/AC ΙΣΧΥΟΣ 5KW ΜΕ ΔΥΝΑΤΟΤΗΤΑ ΕΠΙΚΟΙΝΩΝΙΑΣ (ΧΡΗΣΗ ΣΕΙΡΙΑΚΟΥ Η ΔΙΚΤΥΑΚΟΥ ΠΡΩΤΟΚΟΛΛΟΥ)**

**Προϋπολογισμός: 10.500,00 € μη συμπεριλαμβανομένου ΦΠΑ**

**ΤΜΗΜΑ 12 - Πίνακας συμμόρφωσης**

A/A	ΤΕΧΝΙΚΕΣ ΠΡΟΔΙΑΓΡΑΦΕΣ - ΑΠΑΙΤΗΣΕΙΣ	ΑΠΑΙΤΗΣΗ	ΑΠΑΝΤΗΣΗ*	ΠΑΡΑΠΟΜΠΗ**
1	Μέγιστη ισχύς: έως 0-5kW	ΝΑΙ		
2	Εύρος επιτρεπόμενης Έντασης ρεύματος (DC): 0 – 300A, Τάση λειτουργίας: 0 – 40 V	ΝΑΙ		
3	Απομόνωση: +/- 400V DC	ΝΑΙ		
4	Αισθητή αντιστάθμιση: ~2V	ΝΑΙ		
5	Ακρίβεια μέτρησης: <0.1%	ΝΑΙ		
6	Βαθμός μετατροπής πηγής : 94%	ΝΑΙ		
7	Βαθμός μετατροπής εξόδου : 95%	ΝΑΙ		
8	Επικοινωνία με ModBus, ή Serial ή CanBus για μεταβλητή λειτουργία από Η/Υ	ΝΑΙ		
9	Διεπαφή επικοινωνίας USB	ΝΑΙ		
10	Εγγύηση: Τουλάχιστον ένα (1) έτος	ΝΑΙ		
11	Χρόνος παράδοσης: Τρεις (3) μήνες από την υπογραφή της σύμβασης	ΝΑΙ		
12	Ποσότητα: 1 τμχ	ΝΑΙ		

\*Αναγράφεται η λέξη “ΝΑΙ” αν πληρούται η αντίστοιχη τεχνική προδιαγραφή – απαίτηση, “ΟΧΙ” αν δεν πληρούται, “ΥΠΕΡ” αν υπερκαλύπτεται η αντίστοιχη προδιαγραφή

\*\* Αναγράφεται η σελίδα της τεχνικής Προσφοράς από όπου προκύπτει η συμμόρφωση με την αντίστοιχη τεχνική προδιαγραφή- απαίτηση

Θα πρέπει να συμπληρωθεί ο παραπάνω Πίνακας Συμμόρφωσης και να υποβληθεί με την Τεχνική προσφορά του οικονομικού φορέα για το αντίστοιχο Τμήμα για το οποίο υποβάλλεται προσφορά.



ΠΕΡΙΦΕΡΕΙΑ ΚΕΝΤΡΙΚΗΣ ΜΑΚΕΔΟΝΙΑΣ  
ΕΙΔΙΚΗ ΥΠΗΡΕΣΙΑ ΔΙΑΧΕΙΡΙΣΗΣ  
Ε.Π. Περιφέρειας Κεντρικής Μακεδονίας



Με τη συγχρηματοδότηση της Ελλάδας και της Ευρωπαϊκής Ένωσης

19 ΠΔΙΑΒ0000004082-2019-01-24  
**ΤΜΗΜΑ 13. ΠΡΟΓΡΑΜΜΑΤΙΖΟΜΕΝΟ ΣΥΣΤΗΜΑ ΠΑΡΟΧΗΣ ΗΛΕΚΤΡΙΚΗΣ ΙΣΧΥΟΣ ΔΥΝΑΜΙΚΟΤΗΤΑΣ ΕΩΣ 5KW (80V, 120A) ΜΕ ΕΠΙΚΟΙΝΩΝΙΑ ΤΥΠΟΥ Modbus**

**Προϋπολογισμός: 1.950,00 € μη συμπεριλαμβανομένου ΦΠΑ**

**ΤΜΗΜΑ 13 - Πίνακας συμμόρφωσης**

A/A	ΤΕΧΝΙΚΕΣ ΠΡΟΔΙΑΓΡΑΦΕΣ - ΑΠΑΙΤΗΣΕΙΣ	ΑΠΑΙΤΗΣΗ	ΑΠΑΝΤΗΣΗ*	ΠΑΡΑΠΟΜΠΗ**
1	DC ισχύς 0-5kw	ΝΑΙ		
2	Τάση 0-80V	ΝΑΙ		
3	Ένταση ρεύματος 0-120A	ΝΑΙ		
4	Απομόνωση +/- 400V DC	ΝΑΙ		
5	Αισθητή Αντιστάθμιση ~2V	ΝΑΙ		
6	Ακρίβεια μέτρησης: <0.1%	ΝΑΙ		
7	Βαθμός μετατροπής πηγής : 94%	ΝΑΙ		
8	Βαθμός μετατροπής εξόδου : 95%	ΝΑΙ		
9	Ripple <80mA <sub>RMS</sub>	ΝΑΙ		
10	Επικοινωνία με ModBus, Serial ή CanBus για μεταβλητή λειτουργία από Η/Υ Διεπαφή επικοινωνίας USB	ΝΑΙ		
11	Εγγύηση: Τουλάχιστον ένα (1) έτος	ΝΑΙ		
12	Χρόνος παράδοσης: Τρεις (3) μήνες από την υπογραφή της σύμβασης	ΝΑΙ		
13	Ποσότητα: 1 τμχ	ΝΑΙ		

\*Αναγράφεται η λέξη "ΝΑΙ" αν πληρούται η αντίστοιχη τεχνική προδιαγραφή – απαίτηση, "ΟΧΙ" αν δεν πληρούται, "ΥΠΕΡ" αν υπερκαλύπτεται η αντίστοιχη προδιαγραφή

\*\* Αναγράφεται η σελίδα της τεχνικής Προσφοράς από όπου προκύπτει η συμμόρφωση με την αντίστοιχη τεχνική προδιαγραφή- απαίτηση

Θα πρέπει να συμπληρωθεί ο παραπάνω Πίνακας Συμμόρφωσης και να υποβληθεί με την Τεχνική προσφορά του οικονομικού φορέα για το αντίστοιχο Τμήμα για το οποίο υποβάλλεται προσφορά.



ΠΕΡΙΦΕΡΕΙΑ ΚΕΝΤΡΙΚΗΣ ΜΑΚΕΔΟΝΙΑΣ  
ΕΙΔΙΚΗ ΥΠΗΡΕΣΙΑ ΔΙΑΧΕΙΡΙΣΗΣ  
Ε.Π. Περιφέρειας Κεντρικής Μακεδονίας



Με τη συγχρηματοδότηση της Ελλάδας και της Ευρωπαϊκής Ένωσης

**Υπόδειγμα Εγγυητικής Επιστολής Συμμετοχής**

Εκδότης (Πλήρης επωνυμία Πιστωτικού Ιδρύματος ..... / ΕΝΙΑΙΟ ΤΑΜΕΙΟ ΑΝΕΞΑΡΤΗΤΑ ΑΠΑΣΧΟΛΟΥΜΕΝΩΝ - ΤΟΜΕΑΣ ΜΗΧΑΝΙΚΩΝ ΚΑΙ ΕΡΓΟΛΗΠΤΩΝ ΔΗΜΟΣΙΩΝ ΕΡΓΩΝ (Ε.Τ.Α.Α.-Τ.Μ.Ε.Δ.Ε.)

Ημερομηνία έκδοσης: .....

Προς

Εθνικό Κέντρο Έρευνας και Τεχνολογικής Ανάπτυξης (ΕΚΕΤΑ) / Ινστιτούτο Χημικών Διεργασιών & Ενεργειακών Πόρων (ΙΔΕΠ)

6° χλμ. Χαριλάου-Θέρμης

Τ.Κ. 570 01 ΘΕΡΜΗ ΘΕΣΣΑΛΟΝΙΚΗΣ

Εγγύηση μας υπ' αριθμ. .... ποσού ..... ΕΥΡΩ (€ .....)

Ημερομηνία λήξης / ή χρόνος ισχύος.....

Έχουμε την τιμή να σας γνωρίσουμε ότι εγγυόμαστε με την παρούσα επιστολή ανέκκλητα και ανεπιφύλακτα, παραιτούμενοι του δικαιώματος διαιρέσεως και διζήσεως, μέχρι του ποσού των ..... ΕΥΡΩ (€ .....) υπέρ τ...

(i) [σε περίπτωση φυσικού προσώπου]: (ονοματεπώνυμο, πατρώνυμο) ....., ΑΦΜ: ..... (διεύθυνση) ....., ή

(ii) [σε περίπτωση νομικού προσώπου]: (πλήρη επωνυμία) ....., ΑΦΜ: ..... (διεύθυνση) .....

(iii) [σε περίπτωση ένωσης ή κοινοπραξίας:] των φυσικών / νομικών προσώπων

α) (πλήρη επωνυμία) ....., ΑΦΜ: ..... (διεύθυνση) .....

β) (πλήρη επωνυμία) ....., ΑΦΜ: ..... (διεύθυνση) .....

γ) (πλήρη επωνυμία) ....., ΑΦΜ: ..... (διεύθυνση) .....<sup>2</sup>

ατομικά και για κάθε ένα από αυτά και ως αλληλέγγυα και εις ολόκληρο υπόχρεων μεταξύ τους, εκ της ιδιότητάς τους ως μελών της ένωσης ή κοινοπραξίας, για τη Συμμετοχή τ... σύμφωνα με την (αριθμό/ημερομηνία) ..... Διακήρυξη του Εθνικού Κέντρου Έρευνας και Τεχνολογικής Ανάπτυξης (ΕΚΕΤΑ)/ Ινστιτούτου Χημικών Διεργασιών & Ενεργειακών Πόρων (ΙΔΕΠ), με ημερομηνία διενέργειας ....., για την ανάδειξη αναδόχου για την ανάθεση της σύμβασης «Αναβάθμιση των Ερευνητικών

<sup>2</sup> Συμπληρώνεται με όλα τα μέλη της ένωσης / κοινοπραξίας



ΠΕΡΙΦΕΡΕΙΑ ΚΕΝΤΡΙΚΗΣ ΜΑΚΕΔΟΝΙΑΣ

ΕΙΔΙΚΗ ΥΠΗΡΕΣΙΑ ΔΙΑΧΕΙΡΙΣΗΣ  
Ε.Π. Περιφέρειας Κεντρικής Μακεδονίας



19011AB2000004082-2019-01-24

## Υποδορών του ΕΑΝΟΣΥΣ για την Ανάπτυξη Καινοτόμων Υβριδικών Συστημάτων Έξυπνης Διαχείρισης Ενέργειας ως Εργαλείο για την Βιώσιμη Τουριστική Ανάπτυξη (HyEST)».

Η παρούσα εγγύηση καλύπτει μόνο τις από τη συμμετοχή στην ανωτέρω απορρέουσες υποχρεώσεις του/της (υπέρ ου η εγγύηση) καθ' όλο τον χρόνο ισχύος της.

Το παραπάνω ποσό τηρείται στη διάθεσή σας και θα σας καταβληθεί ολικά ή μερικά, χωρίς καμία από μέρους μας αντίρρηση ή ένσταση, χωρίς να ερευνηθεί το βάσιμο ή μη της απαίτησής σας μέσα σε πέντε (5) ημέρες από την απλή έγγραφη ειδοποίησή σας.

Η εγγύηση που παρέχεται σύμφωνα με τα παραπάνω ισχύει για τουλάχιστον τριάντα (30) ημέρες μετά τη λήξη του χρόνου ισχύος της προσφοράς.

Σε περίπτωση κατάπτωσης της εγγύησης, το ποσό της κατάπτωσης υπόκειται στο εκάστοτε ισχύον πάγιο τέλος χαρτοσήμου.

Αποδεχόμαστε να παρατείνουμε την ισχύ της εγγύησης ύστερα από έγγραφο της Υπηρεσίας σας, στο οποίο επισυνάπτεται η συναίνεση του υπέρ ου για την παράταση της προσφοράς, με την προϋπόθεση ότι το σχετικό αίτημά σας θα μας υποβληθεί πριν από την ημερομηνία λήξης της.

Βεβαιώνουμε υπεύθυνα ότι, το ποσό των εγγυητικών επιστολών που έχουν δοθεί, συνυπολογίζοντας και το ποσό της παρούσας, δεν υπερβαίνει το όριο των εγγυήσεων, που έχουμε δικαίωμα να εκδίδουμε.



Ευρωπαϊκή Ένωση  
Ευρωπαϊκό Ταμείο  
Περιφερειακής Ανάπτυξης

ΠΕΡΙΦΕΡΕΙΑ ΚΕΝΤΡΙΚΗΣ ΜΑΚΕΔΟΝΙΑΣ

ΕΙΔΙΚΗ ΥΠΗΡΕΣΙΑ ΔΙΑΧΕΙΡΙΣΗΣ  
Ε.Π. Περιφέρειας Κεντρικής Μακεδονίας



ανάπτυξη - εργασία - αλληλεγγύη

Με τη συγχρηματοδότηση της Ελλάδας και της Ευρωπαϊκής Ένωσης

Εκδότης (Πλήρης επωνυμία Πιστωτικού Ιδρύματος ..... / ENIAIO TAMEIO ANEΞΑΡΤΗΤΑ ΑΠΑΣΧΟΛΟΥΜΕΝΩΝ - ΤΟΜΕΑΣ ΜΗΧΑΝΙΚΩΝ ΚΑΙ ΕΡΓΟΛΗΠΤΩΝ ΔΗΜΟΣΙΩΝ ΕΡΓΩΝ (Ε.Τ.Α.Α.-Τ.Μ.Ε.Δ.Ε.)

Ημερομηνία έκδοσης: .....

Προς

Εθνικό Κέντρο Έρευνας και Τεχνολογικής Ανάπτυξης(ΕΚΕΤΑ)/ Ινστιτούτο Χημικών Διεργασιών & Ενεργειακών Πόρων (ΙΔΕΠ)

6° χλμ. Χαριλάου-Θέρμης

Τ.Κ. 570 01 ΘΕΡΜΗ ΘΕΣΣΑΛΟΝΙΚΗΣ

Εγγύηση μας υπ' αριθμ. .... ποσού ..... ΕΥΡΩ (€ .....)

Έχουμε την τιμή να σας γνωρίσουμε ότι εγγυόμαστε με την παρούσα επιστολή ανέκκλητα και ανεπιφύλακτα, παραιτούμενοι του δικαιώματος διαιρέσεως και διζήσεως, μέχρι του ποσού των ..... ΕΥΡΩ (€ .....)

υπέρ τ... :

(i) [σε περίπτωση φυσικού προσώπου]: (ονοματεπώνυμο, πατρώνυμο) ....., ΑΦΜ: ..... (διεύθυνση) ....., ή

(ii) [σε περίπτωση νομικού προσώπου]: (πλήρη επωνυμία) ....., ΑΦΜ: ..... (διεύθυνση) ....., ή

(iii) [σε περίπτωση ένωσης ή κοινοπραξίας:] των φυσικών / νομικών προσώπων

α) (πλήρη επωνυμία) ....., ΑΦΜ: ..... (διεύθυνση) ....., .....

β) (πλήρη επωνυμία) ....., ΑΦΜ: ..... (διεύθυνση) ....., .....

γ) (πλήρη επωνυμία) ....., ΑΦΜ: ..... (διεύθυνση) ....., .....<sup>3</sup>

ατομικά και για κάθε ένα από αυτά και ως αλληλέγγυα και εις ολόκληρο υπόχρεων μεταξύ τους, εκ της ιδιότητάς τους ως μελών της ένωσης ή κοινοπραξίας,

για την καλή εκτέλεση της σύμβασης: «**Αναβάθμιση των Ερευνητικών Υποδομών του ΕΑΝΟΣΥΣ για την Ανάπτυξη Καινοτόμων Υβριδικών Συστημάτων Έξυπνης Διαχείρισης Ενέργειας ως Εργαλείο για την Βιώσιμη Τουριστική Ανάπτυξη (HyEST)**», σύμφωνα με την (αριθμό/ημερομηνία) ..... Διακήρυξη

<sup>3</sup> Συμπληρώνεται με όλα τα μέλη της ένωσης / κοινοπραξίας



ΠΕΡΙΦΕΡΕΙΑ ΚΕΝΤΡΙΚΗΣ ΜΑΚΕΔΟΝΙΑΣ  
ΕΙΔΙΚΗ ΥΠΗΡΕΣΙΑ ΔΙΑΧΕΙΡΙΣΗΣ  
Ε.Π. Περιφέρειας Κεντρικής Μακεδονίας



Το παραπάνω ποσό τηρείται στη διάθεσή σας και θα σας καταβληθεί ολικά ή μερικά, χωρίς καμία από μέρους μας αντίρρηση ή ένσταση, χωρίς να ερευνηθεί το βάσιμο ή μη της απαίτησής σας μέσα σε τρεις (3) ημέρες από την απλή έγγραφη ειδοποίησή σας.

Η παρούσα ισχύει μέχρις ότου αυτή μας επιστραφεί ή μέχρις ότου λάβουμε έγγραφη δήλωσή σας ότι μπορούμε να θεωρήσουμε την Τράπεζα μας απαλλαγμένη από κάθε σχετική υποχρέωση εγγυοδοσίας μας.

Σε περίπτωση κατάπτωσης της εγγύησης, το ποσό της κατάπτωσης υπόκειται στο εκάστοτε ισχύον πάγιο τέλος χαρτοσήμου.

Βεβαιώνουμε υπεύθυνα ότι, το ποσό των εγγυητικών επιστολών που έχουν δοθεί, συνυπολογίζοντας και το ποσό της παρούσας, δεν υπερβαίνει το όριο των εγγυήσεων, που έχουμε δικαίωμα να εκδίδουμε.



Ευρωπαϊκή Ένωση  
Ευρωπαϊκό Ταμείο  
Περιφερειακής Ανάπτυξης

ΠΕΡΙΦΕΡΕΙΑ ΚΕΝΤΡΙΚΗΣ ΜΑΚΕΔΟΝΙΑΣ

ΕΙΔΙΚΗ ΥΠΗΡΕΣΙΑ ΔΙΑΧΕΙΡΙΣΗΣ  
Ε.Π. Περιφέρειας Κεντρικής Μακεδονίας



ανάπτυξη - εργασία - αλληλεγγύη



Όνομασία Τράπεζας

Κατάστημα

Διεύθυνση

Ταχ. Κώδικας

Τηλέφωνο

Φαξ

Ημερομηνία Έκδοσης

Προς

Εθνικό Κέντρο Έρευνας και Τεχνολογικής Ανάπτυξης (ΕΚΕΤΑ) / Ινστιτούτο Χημικών Διεργασιών & Ενεργειακών Πόρων (ΙΔΕΠ)

6° χλμ. Χαριλάου-Θέρμης

Τ.Κ. 570 01 ΘΕΡΜΗ ΘΕΣΣΑΛΟΝΙΚΗΣ

ΕΓΓΥΗΤΙΚΗ ΕΠΙΣΤΟΛΗ ΥΠ' ΑΡΙΘΜΟΝ .... ΓΙΑ ΠΟΣΟ ..... ΕΥΡΩ.

Ημερομηνία λήξης / ή χρόνος ισχύος.....

Με την επιστολή αυτή σας γνωστοποιούμε ότι εγγυόμαστε ρητά, ανέκκλητα και ανεπιφύλακτα, ευθυνόμενοι απέναντι σας εις ολόκληρο και ως αυτοφειλέτες

υπέρ τ... :

(i) [σε περίπτωση φυσικού προσώπου]: (ονοματεπώνυμο, πατρώνυμο) ....., ΑΦΜ: .....  
(διεύθυνση) ....., ή

(ii) [σε περίπτωση νομικού προσώπου]: (πλήρη επωνυμία) ....., ΑΦΜ: .....  
(διεύθυνση) ....., ή

(iii) [σε περίπτωση ένωσης ή κοινοπραξίας:] των φυσικών / νομικών προσώπων

α) (πλήρη επωνυμία) ....., ΑΦΜ: ..... (διεύθυνση) .....,  
.....

β) (πλήρη επωνυμία) ....., ΑΦΜ: ..... (διεύθυνση) .....,  
.....

γ) (πλήρη επωνυμία) ....., ΑΦΜ: ..... (διεύθυνση) .....,  
.....<sup>4</sup>

ατομικά και για κάθε ένα από αυτά και ως αλληλέγγυα και εις ολόκληρο υπόχρεων μεταξύ τους, εκ της ιδιότητάς τους ως μελών της ένωσης ή κοινοπραξίας,

<sup>4</sup> Συμπληρώνεται με όλα τα μέλη της ένωσης / κοινοπραξίας



Ευρωπαϊκή Ένωση  
Ευρωπαϊκό Ταμείο  
Περιφερειακής Ανάπτυξης

ΠΕΡΙΦΕΡΕΙΑ ΚΕΝΤΡΙΚΗΣ ΜΑΚΕΔΟΝΙΑΣ

ΕΙΔΙΚΗ ΥΠΗΡΕΣΙΑ ΔΙΑΧΕΙΡΙΣΗΣ  
Ε.Π. Περιφέρειας Κεντρικής Μακεδονίας



ΕΣΠΑ  
2014-2020  
ανάπτυξη - εργασία - αλληλεγγύη

..... Διεύθυνση ..... ΤΚ ..... για τη λήψη προκαταβολής για τη χορήγηση του .....% της συμβατικής αξίας, ευρώ ....., σύμφωνα με τη Σύμβαση με αριθμό ..... για την «**Αναβάθμιση των Ερευνητικών Υποδομών του ΕΑΝΟΣΥΣ για την Ανάπτυξη Καινοτόμων Υβριδικών Συστημάτων Έξυπνης Διαχείρισης Ενέργειας ως Εργαλείο για την Βιώσιμη Τουριστική Ανάπτυξη (HyEST)**» μεταξύ του Εθνικού Κέντρου Έρευνας και Τεχνολογικής Ανάπτυξης (ΕΚΕΤΑ)/ Ινστιτούτου Χημικών Διεργασιών & Ενεργειακών Πόρων (ΙΔΕΠ) και της ..... και μέχρι του ποσού των ευρώ ..... πλέον τόκων επί της προκαταβολής αυτής που θα καταλογισθούν σε βάρος της υπέρ της οποίας εγγυόμαστε.

Στο ως άνω ποσό περιορίζεται η ευθύνη μας, έναντι της ισόποσης προκαταβολής που μας χορηγήθηκε. Το παραπάνω ποσό τηρούμε στην απόλυτη και ελεύθερη διάθεσή σας και θα σας καταβληθεί ολικά ή μερικά, μέσα σε πέντε (5) ημέρες από την απλή έγγραφη ειδοποίησή σας, χωρίς καμία από μέρος μας αντίρρηση ή ένσταση, χωρίς να ερευνηθεί το νόμιμο και βάσιμο ή μη της απαίτησης και χωρίς να αξιώσουμε δικαστική κρίση, παραιτούμενοι από τέτοιο δικαίωμα, από την ένσταση του ευεργετήματος της διαιρέσεως και διζήσεως από το δικαίωμα προβολής εναντίον σας όλων των ενστάσεων του πρωτοφειλέτη ακόμη και των μη προσωποπαγών και ιδιαίτερα οποιασδήποτε άλλης ένστασης των άρθρων 852 – 855, 862 – 864 και 866 – 869 του Αστικού Κώδικα, όπως και από τα δικαιώματα μας που τυχόν απορρέουν από τα άρθρα αυτά.

Η εγγύηση που παρέχεται σύμφωνα με τα παραπάνω ισχύει μέχρι την επιστροφή της εγγυητικής επιστολής σε εμάς.

Βεβαιούμε ότι όλες οι ισχύουσες Εγγυητικές Επιστολές της Τράπεζας μας που έχουν χορηγηθεί στο Δημόσιο και ΝΠΔΔ, συμπεριλαμβανομένης και αυτής, δεν υπερβαίνουν το όριο που έχει καθορίσει ο Νόμος για την Τράπεζά μας.



ΠΕΡΙΦΕΡΕΙΑ ΚΕΝΤΡΙΚΗΣ ΜΑΚΕΔΟΝΙΑΣ  
ΕΙΔΙΚΗ ΥΠΗΡΕΣΙΑ ΔΙΑΧΕΙΡΙΣΗΣ  
Ε.Π. Περιφέρειας Κεντρικής Μακεδονίας



Με τη συγχρηματοδότηση της Ελλάδας και της Ευρωπαϊκής Ένωσης

**ΣΧΕΔΙΟ ΣΥΜΒΑΣΗΣ**

Στη Θεσσαλονίκη σήμερα ....../....../..... ημέρα ..... μεταξύ:

A. αφενός του **ΕΘΝΙΚΟΥ ΚΕΝΤΡΟΥ ΕΡΕΥΝΑΣ ΚΑΙ ΤΕΧΝΟΛΟΓΙΚΗΣ ΑΝΑΠΤΥΞΗΣ (Ε.Κ.Ε.Τ.Α.)/ Ινστιτούτου Χημικών Διεργασιών & Ενεργειακών Πόρων (ΙΔΕΠ)** που εδρεύει στο 6ο χλμ. Οδού Χαριλάου - Θέρμης, με ΑΦΜ 099785242 και ΔΟΥ Ζ' Θεσ/νίκης και εκπροσωπείται νομίμως από τον κ. Αθανάσιο Κωνσταντόπουλο, Διευθυντή Κ.Δ. και Πρόεδρο του Δ.Σ., που στο εξής θα καλείται «Αναθέτουσα Αρχή» και

B. αφετέρου της εταιρείας με την επωνυμία «.....», που εδρεύει επί της οδού ....., ....., με ΑΦΜ ..... και ΔΟΥ ..... και εκπροσωπείται νομίμως από τον κ. ...., ..... (ιδιότητα), με Α.Τ. ...., που στο εξής θα καλείται «Ανάδοχος»

ύστερα από την απόφαση του Διοικητικού Συμβουλίου (Δ.Σ.) του Ε.Κ.Ε.Τ.Α. της .....<sup>ns</sup> Συνεδρίας της .../.../2019 περί κατακύρωσης των αποτελεσμάτων του διεθνούς ηλεκτρονικού διαγωνισμού, που προκηρύχθηκε με την υπ' αριθμό ..../....-....-2019 Διακήρυξη για την «.....» στον Ανάδοχο,

συμφωνήθηκαν και έγιναν αμοιβαία αποδεκτά τα παρακάτω:

**ΟΡΟΙ ΣΥΜΒΑΣΗΣ**

**ΑΡΘΡΟ 1 ΑΝΤΙΚΕΙΜΕΝΟ ΤΗΣ ΣΥΜΒΑΣΗΣ**

Σύμφωνα με την παραπάνω απόφαση του (Δ.Σ.) του Ε.Κ.Ε.Τ.Α., με την οποία κατακυρώθηκε στον Ανάδοχο η προμήθεια των παρακάτω ειδών, σε συνέχεια του διεθνούς ηλεκτρονικού Διαγωνισμού με αριθμό Διακήρυξης ..../....-....-2019 και τίτλο: «**Αναβάθμιση των Ερευνητικών Υποδομών του ΕΑΝΟΣΥΣ για την Ανάπτυξη Καινοτόμων Υβριδικών Συστημάτων Έξυπνης Διαχείρισης Ενέργειας ως Εργαλείο για την Βιώσιμη Τουριστική Ανάπτυξη (HyEST)**», που υλοποιείται στο πλαίσιο του έργου ..... και, σύμφωνα με την προσφορά του Αναδόχου, όπως αυτή κατατέθηκε στον ανωτέρω διαγωνισμό, ο Ανάδοχος αναλαμβάνει με την παρούσα σύμβαση την προμήθεια των ειδών, όπως ειδικότερα αναλύεται παρακάτω. Η υποβληθείσα Τεχνική και Οικονομική Προσφορά του Αναδόχου, η Τεχνική Περιγραφή καθώς και το χρονοδιάγραμμα εκτέλεσης της προμήθειας αποτελούν αναπόσπαστα μέρη της παρούσας.

Με την παρούσα σύμβαση, ο Ανάδοχος αναλαμβάνει να προμηθεύσει στην Αναθέτουσα Αρχή τα είδη που αναφέρονται στον παρακάτω Πίνακα 1:

**Πίνακας 1: Περιγραφή υπό προμήθεια ειδών**

Είδος	ΠΕΡΙΓΡΑΦΗ	ΠΟΣΟΤΗΤΑ	ΑΞΙΑ ΧΩΡΙΣ ΦΠΑ [€]		ΦΠΑ [€]	ΣΥΝΟΛΙΚΗ ΑΞΙΑ ΜΕ ΦΠΑ [€]
			ΤΙΜΗ ΜΟΝΑΔΑΣ	ΣΥΝΟΛΟ		
<b>ΣΥΝΟΛΟ</b>						



ΠΕΡΙΦΕΡΕΙΑ ΚΕΝΤΡΙΚΗΣ ΜΑΚΕΔΟΝΙΑΣ  
ΕΙΔΙΚΗ ΥΠΗΡΕΣΙΑ ΔΙΑΧΕΙΡΙΣΗΣ  
Ε.Π. Περιφέρειας Κεντρικής Μακεδονίας



Με τη συγχρηματοδότηση της Ελλάδας και της Ευρωπαϊκής Ένωσης

## **ΑΡΘΡΟ 2 ΕΚΧΩΡΗΣΗ – ΜΕΤΑΒΙΒΑΣΗ - ΥΠΟΚΑΤΑΣΤΑΣΗ ΑΝΑΔΟΧΟΥ**

Ο Ανάδοχος δεν δικαιούται να εκχωρεί τη σύμβαση ή το συμβατικό τίμημα σε οποιοδήποτε τρίτο, ούτε να αναθέτει, μετά την ανάθεση της σύμβασης, υπεργολαβικά σε τρίτους μέρος ή το σύνολο του αντικειμένου της Σύμβασης, ούτε να υποκαθίσταται από τρίτο, αν αυτό δεν προβλέπεται ρητά στη διακήρυξη, χωρίς την προηγούμενη έγγραφη έγκριση της Αναθέτουσας Αρχής, η οποία δίδεται, κατά την απόλυτη κρίση της, σε όλως εξαιρετικές περιπτώσεις. Σε περίπτωση εκχώρησης, υπεργολαβίας κλπ., κατά τα ανωτέρω, ο Ανάδοχος είναι υποχρεωμένος να προσκομίζει στην Αναθέτουσα Αρχή τα σχετικά συμφωνητικά, βεβαιώσεις και πιστοποιητικά σε πρώτη αίτηση αυτής. Σε καμία δε ανάλογη περίπτωση ο Ανάδοχος δεν απαλλάσσεται από τις συμβατικές του υποχρεώσεις και ευθύνες λόγω ανάθεσης εργασιών σε τρίτους ή εκχώρησης ή υπεργολαβίας, ούτε η Αναθέτουσα Αρχή συνδέεται συμβατικά με τα τρίτα αυτά πρόσωπα.

## **ΑΡΘΡΟ 3 ΑΣΦΑΛΙΣΗ**

Ο Ανάδοχος φέρει τον κίνδυνο για κάθε ζημία ή απώλεια των υπό προμήθεια ειδών που θα παραδοθούν στην Αναθέτουσα Αρχή σε εκτέλεση της σύμβασης, μέχρι την ημερομηνία παραλαβής τους, υποχρεούμενος σε περίπτωση ζημιάς, φθοράς ή απώλειας σε πλήρη αποκατάσταση ή, ακόμη και αντικατάσταση τους. Μετά την παραλαβή ο κίνδυνος μεταβιβάζεται στην Αναθέτουσα Αρχή.

Ο Ανάδοχος υποχρεούται να λαμβάνει κάθε πρόσφορο μέτρο ασφάλειας και προστασίας για την αποτροπή ζημιών ή φθορών και είναι υπεύθυνος για κάθε ζημία ή βλάβη προσώπων, πραγμάτων ή εγκαταστάσεων της Αναθέτουσας Αρχής, του προσωπικού του ή τρίτων και για την αποκατάσταση κάθε τέτοιας βλάβης ή ζημιάς που είναι, δυνατόν να προκληθεί κατά ή επ' ευκαιρία της εκτέλεσης της προμήθειας από τον Ανάδοχο ή τους υπεργολάβους του εφ' όσον οφείλεται σε πράξη ή παράλειψη αυτών ή σε ελάττωμα των υπό προμήθεια ειδών.

Ο Ανάδοχος υποχρεούται να ασφαλίσει και διατηρεί ασφαλισμένο το προσωπικό του στους αρμόδιους ασφαλιστικούς οργανισμούς καθ' όλη τη διάρκεια εκτέλεσης της Σύμβασης και μεριμνά όπως οι υπεργολάβοι του πράξουν το ίδιο.

## **ΑΡΘΡΟ 4 ΠΟΙΟΤΗΤΑ ΕΙΔΩΝ**

Ο Ανάδοχος ευθύνεται για την πληρότητα και την ποιότητα των παρεχομένων ειδών ή/και υπηρεσιών.

Ο Ανάδοχος είναι αποκλειστικά υπεύθυνος έναντι της Αναθέτουσας Αρχής για την ποιότητα της εργασίας του προσωπικού του και των καθ' οιονδήποτε τρόπο μετ' αυτού συνδεδεμένων ή υπ' αυτού προστεθέντων προσώπων για την εκτέλεση της παρούσας σύμβασης.

Τα υπό προμήθεια είδη που προβλέπεται να παραδοθούν στα πλαίσια της Σύμβασης καθώς και ο τρόπος παράδοσης ή εκτέλεσης της προμήθειας, θα πρέπει να συμφωνούν, από κάθε άποψη, με την υποβληθείσα προσφορά (Τεχνική και Οικονομική Προσφορά) του Αναδόχου.

## **ΑΡΘΡΟ 5 ΕΓΓΥΗΤΙΚΗ ΕΥΘΥΝΗ**

Ο Ανάδοχος εγγυάται προς την Αναθέτουσα Αρχή ότι η Προμήθεια θα εκτελεστεί σύμφωνα με τους όρους και προϋποθέσεις της Σύμβασης, ότι τα υπό προμήθεια είδη θα είναι κατά την παράδοσή τους καινούρια,



Ευρωπαϊκή Ένωση  
Ευρωπαϊκό Ταμείο  
Περιφερειακής Ανάπτυξης

ΠΕΡΙΦΕΡΕΙΑ ΚΕΝΤΡΙΚΗΣ ΜΑΚΕΔΟΝΙΑΣ

ΕΙΔΙΚΗ ΥΠΗΡΕΣΙΑ ΔΙΑΧΕΙΡΙΣΗΣ  
Ε.Π. Περιφέρειας Κεντρικής Μακεδονίας



ανάπτυξη - εργασία - αλληλεγγύη

Με τη συγχρηματοδότηση της Ελλάδας και της Ευρωπαϊκής Ένωσης

190143000004082 2019-01-24  
θα πληρούν όλες τις ιδιότητες και χαρακτηριστικά που προβλέπονται στην παρούσα Σύμβαση και στην υποβληθείσα προσφορά του και θα ανταποκρίνονται στις προδιαγραφές, λειτουργίες, αποτελέσματα και ιδιότητες όπως αυτές αναλύονται στην προσφορά του.

Ο Ανάδοχος εγγυάται την καλή και προσήκουσα λειτουργία των ειδών κατά την περίοδο εγγύησης καλής λειτουργίας (εφόσον παρέχεται).

Ο Ανάδοχος είναι υπεύθυνος για την χωρίς καθυστέρηση και με δικά του έξοδα αποκατάσταση κάθε ελαττώματος που αναφαινεται κατά την περίοδο αυτή, εκτός αν αποδείξει ότι τα ελαττώματα προέρχονται από αίτια που δεν έχουν σχέση με σφάλματα στην κατασκευή, στα υλικά, στη σχεδίαση ή στην υλοποίηση της προμήθειας.

Αν ελαττώματα κατά τη διάρκεια της περιόδου αυτής συνεπάγονται την αχρηστία μέρους ή του συνόλου κάποιου είδους, ο Ανάδοχος προβαίνει σε αντικαταστάσεις σε τέτοιο βαθμό ώστε να διατηρηθεί το επίπεδο που καθορίζεται στη Σύμβαση, χωρίς επιβάρυνση της Αναθέτουσας Αρχής.

Η Αναθέτουσα Αρχή πληροφορεί τον Ανάδοχο ως προς το είδος και την έκταση κάθε ελαττώματος μόλις αυτό γίνει εμφανές. Αν ο Ανάδοχος δεν αποκαταστήσει το ελάττωμα χωρίς καθυστέρηση, η Αναθέτουσα Αρχή μπορεί να φροντίσει για την αποκατάσταση του ελαττώματος από τρίτον, με κίνδυνο και δαπάνη του Αναδόχου.

Η Αναθέτουσα Αρχή έχει το δικαίωμα, σε περίπτωση που κρίνει ότι κάποιο τμήμα της προμήθειας δεν εκτελείται σύμφωνα με τους όρους της Σύμβασης, να εκφράσει γραπτώς και αιτιολογημένα τις απόψεις της, σχετικά με την πορεία του εν λόγω τμήματος της προμήθειας. Ο Ανάδοχος, λαμβάνοντας υπόψη τις απόψεις της Αναθέτουσας Αρχής, θα καταβάλει κάθε προσπάθεια, ώστε να εξασφαλισθεί η έγκαιρη και ορθή εκτέλεσή της.

Κατά τη διάρκεια της παρούσας σύμβασης η Αναθέτουσα Αρχή διατηρεί το δικαίωμα να την καταγγείλει μονομερώς, με απλή δήλωση της και αζημίως, χωρίς την ανάγκη τήρησης ορισμένης προθεσμίας και χωρίς να υποχρεούται να καταβάλει στον Ανάδοχο τη συμφωνηθείσα αμοιβή για όλη τη συμφωνηθείσα προμήθεια, εφόσον ο Ανάδοχος δεν συμμορφωθεί εντός .... ημερολογιακών ημερών με τις υποδείξεις της Αναθέτουσας Αρχής.

## ΑΡΘΡΟ 6 ΚΑΤΑΘΕΣΗ ΕΓΓΥΗΣΕΩΝ

Για την καλή και εμπρόθεσμη εκτέλεση των όρων της Σύμβασης ο Ανάδοχος κατέθεσε Εγγυητική Επιστολή Καλής Εκτέλεσης των όρων της σύμβασης που θα καλύπτει το 5% του συνολικού συμβατικού τιμήματος χωρίς Φ.Π.Α., με στοιχεία:

Ημερομηνία έκδοσης .....

Αριθμός εγγυητικής.....

Ποσού (EURO): .....

Τράπεζα έκδοσης .....

Η εγγύηση καλής εκτέλεσης της Σύμβασης θα επιστραφεί μετά την οριστική ποιοτική και ποσοτική παραλαβή της προμήθειας και ύστερα από την εκκαθάριση των τυχόν απαιτήσεων από τους συμβαλλομένους. Η παρεχόμενη εγγύηση καλής εκτέλεσης είναι διάρκειας τουλάχιστον .....



ΠΕΡΙΦΕΡΕΙΑ ΚΕΝΤΡΙΚΗΣ ΜΑΚΕΔΟΝΙΑΣ  
ΕΙΔΙΚΗ ΥΠΗΡΕΣΙΑ ΔΙΑΧΕΙΡΙΣΗΣ  
Ε.Π. Περιφέρειας Κεντρικής Μακεδονίας



Με τη συγχρηματοδότηση της Ελλάδας και της Ευρωπαϊκής Ένωσης

Εάν κατά τη διάρκεια εκτέλεσης της Σύμβασης, το πρωτοκικό ή χρηματοδοτικό ίδρυμα ή άλλο νομικό πρόσωπο που εξέδωσε την εγγυητική επιστολή περιελθεί σε αδυναμία να ανταποκριθεί στις υποχρεώσεις του, ο Ανάδοχος οφείλει να παράσχει νέα εγγύηση με τους ίδιους όρους, εντός δέκα (10) ημερών από την προηγούμενη σχετική όχληση της Αναθέτουσας Αρχής. Εάν ο Ανάδοχος δεν παράσχει νέα εγγύηση, η Αναθέτουσα Αρχή δικαιούται να καταγγείλει τη Σύμβαση.

## ΑΡΘΡΟ 7 ΤΙΜΗΜΑ

Το συνολικό Συμβατικό Τίμημα για την προμήθεια των ειδών της παρούσας σύμβασης ανέρχεται στο συνολικό ποσό των: ..... € **μη συμπεριλαμβανομένου του αναλογούντος Φ.Π.Α.**, όπως αναγράφεται στην οικονομική προσφορά του Αναδόχου.

Στην ανωτέρω τιμή περιλαμβάνονται, σύμφωνα με τη Διακήρυξη, φόροι, κρατήσεις υπέρ τρίτων και κάθε είδους δαπάνη που απαιτείται για την εκτέλεση της ως άνω Προμήθειας και την παράδοση του συνόλου των υπό προμήθεια ειδών ελεύθερων στην έδρα της Αναθέτουσας Αρχής ή στο χώρο που θα αυτή θα υποδείξει.

Ο Ανάδοχος συνομολογεί και αποδέχεται ότι το συνολικό συμβατικό τίμημα θα παραμείνει σταθερό και αμετάβλητο σε όλη τη διάρκεια εκτέλεσης της παρούσας σύμβασης και αποκλείεται απόλυτα κάθε αναπροσαρμογή, αναθεώρηση και γενικά μεταβολή αυτού, για οποιοδήποτε λόγο ή αιτία, ακόμη και για λόγους που δεν μπορούν να προβλεφθούν.

Με την καταβολή του ανωτέρου ποσού στον Ανάδοχο, σύμφωνα και με τα οριζόμενα στο άρθρο 8 της παρούσας, επέρχεται πλήρης και ολοσχερής εξόφλησή του και αποσβήνεται κάθε σχετική υποχρέωση της Αναθέτουσας Αρχής, έναντι της οποίας δεν αντιτάσσονται τυχόν διαφορετικές συμφωνίες εκ μέρους του Αναδόχου, είτε προγενέστερες είτε μεταγενέστερες της παρούσας σύμβασης.

## ΑΡΘΡΟ 8 ΤΡΟΠΟΣ ΠΛΗΡΩΜΗΣ – ΚΡΑΤΗΣΕΙΣ

Η πληρωμή της αξίας των προσφερόμενων ειδών θα γίνει βάσει των νόμιμων παραστατικών (π.χ. έκδοση τιμολογίου, δελτίου αποστολής κ.λ.π.) τα οποία ο Ανάδοχος υποχρεούται να προσκομίσει στην Αναθέτουσα Αρχή κατά την κείμενη νομοθεσία. Συγκεκριμένα, η πληρωμή θα γίνει ως εξής:

**α)** Το 100% της συμβατικής αξίας μετά την οριστική παραλαβή των ειδών ή

**β)** Με τη χορήγηση έντοκης προκαταβολής ποσοστού έως 40% της συμβατικής αξίας χωρίς Φ.Π.Α., με την κατάθεση ισόποσης εγγύησης η οποία θα καλύπτει τη διαφορά μεταξύ του ποσού της εγγύησης καλής εκτέλεσης και του ποσού της καταβαλλόμενης προκαταβολής, σύμφωνα με τα οριζόμενα στο άρθρο 72§1 περ. δ του ν. 4412/2016 και στην παρούσα, και την καταβολή του υπολοίπου (έως 60%) μετά την οριστική παραλαβή των ειδών.

Η παραπάνω προκαταβολή θα είναι έντοκη. Κατά την εξόφληση θα παρακρατείται τόκος επί της εισπραχθείσας προκαταβολής και για το χρονικό διάστημα υπολογιζόμενου από την ημερομηνία λήψεως μέχρι την ημερομηνία οριστικής και ποιοτικής παραλαβής. Για τον υπολογισμό του τόκου θα λαμβάνεται υπόψη το ύψος του επιτοκίου των εντόκων γραμματίων του Δημοσίου 12μηνιας διάρκειας που θα ισχύει κατά την ημερομηνία λήψης της προκαταβολής προσαυξημένο κατά 0,25 ποσοστιαίες μονάδες το οποίο θα παραμένει σταθερό μέχρι την εξάντληση του ποσού της χορηγηθείσας προκαταβολής.

Τα δικαιολογητικά που απαιτούνται για την πληρωμή είναι τα εξής:

α) Πρωτόκολλο ή πρακτικό οριστικής ποσοτικής και ποιοτικής παραλαβής των ειδών που παρελήφθησαν



ΠΕΡΙΦΕΡΕΙΑ ΚΕΝΤΡΙΚΗΣ ΜΑΚΕΔΟΝΙΑΣ  
ΕΙΔΙΚΗ ΥΠΗΡΕΣΙΑ ΔΙΑΧΕΙΡΙΣΗΣ  
Ε.Π. Περιφέρειας Κεντρικής Μακεδονίας



Με τη συγχρηματοδότηση της Ελλάδας και της Ευρωπαϊκής Ένωσης



γ) Πιστοποιητικά Φορολογικής και Ασφαλιστικής Ενημερότητας σύμφωνα με τις κείμενες διατάξεις.

δ) Κάθε άλλου δικαιολογητικού που τυχόν ήθελε ζητηθεί από τις αρμόδιες υπηρεσίες που διενεργούν τον έλεγχο και την πληρωμή από τα προβλεπόμενα στις διατάξεις του άρθρου 200 παρ. 4 του ν. 4412/2016, όπως έχει τροποποιηθεί και ισχύει.

Η εξόφληση, θα πραγματοποιείται εντός τριάντα (30) ημερών από την ημερομηνία παραλαβής του Τιμολογίου αφού προσκομιστούν τα απαραίτητα δικαιολογητικά για την είσπραξη του Τιμολογίου.

Τον Ανάδοχο βαρύνουν οι υπέρ τρίτων κρατήσεις, ως και κάθε άλλη επιβάρυνση, σύμφωνα με την κείμενη νομοθεσία, μη συμπεριλαμβανομένου Φ.Π.Α., για την παράδοση των ειδών στον τόπο και με τον τρόπο που προβλέπεται στα έγγραφα της σύμβασης. Ιδίως βαρύνεται με τις ακόλουθες κρατήσεις:

α) Κράτηση 0,06%, η οποία υπολογίζεται επί της αξίας κάθε πληρωμής, προ φόρων και κρατήσεων της αρχικής, καθώς και κάθε συμπληρωματικής σύμβασης, Υπέρ της Ενιαίας Ανεξάρτητης Αρχής Δημοσίων Συμβάσεων (άρθρο 4 Ν.4013/2011 όπως ισχύει)

β) Κράτηση ύψους 0,06% η οποία υπολογίζεται επί της αξίας κάθε πληρωμής προ φόρων και κρατήσεων της αρχικής καθώς και κάθε συμπληρωματικής σύμβασης, υπέρ της Αρχής Εξέτασης Προδικαστικών Προσφυγών (ΑΕΠΠ), σύμφωνα με το άρθρο 350 παρ. 3 Ν. 4412/2016 και την Κ.Υ.Α. 1191/2017 ΦΕΚ 969 Β' /22-03-2017.

γ) Κράτηση ύψους 0,02% υπέρ του Δημοσίου, η οποία υπολογίζεται επί της αξίας, εκτός ΦΠΑ, της αρχικής, καθώς και κάθε συμπληρωματικής σύμβασης. Το ποσό αυτό παρακρατείται σε κάθε πληρωμή από την αναθέτουσα αρχή στο όνομα και για λογαριασμό της Γενικής Διεύθυνσης Δημοσίων Συμβάσεων και Προμηθειών σύμφωνα με την παρ. 6 του άρθρου 36 του ν. 4412/2016.

Οι υπέρ τρίτων κρατήσεις υπόκεινται στο εκάστοτε ισχύον αναλογικό τέλος χαρτοσήμου και στην επ' αυτού εκάστοτε ισχύουσα αναλογική εισφορά υπέρ ΟΓΑ.

δ) Η δαπάνη δημοσίευσης της Προκήρυξης (περίληψης διακήρυξης) στον Ελληνικό τύπο

Με κάθε πληρωμή θα γίνεται η προβλεπόμενη από την κείμενη νομοθεσία παρακράτηση φόρου εισοδήματος επί του καθαρού ποσού.

Ο Ανάδοχος οφείλει να παρέχει τα είδη και τις υπηρεσίες που έχει περιγράψει στην προσφορά του και σύμφωνα με την τιμή που έχει προσδιοριστεί σ' αυτήν. Άλλως, σε περίπτωση που ο Ανάδοχος δεν εκπληρώσει τις υποχρεώσεις του σύμφωνα με την υποβληθείσα προσφορά του, η Αναθέτουσα Αρχή διατηρεί το δικαίωμα να παρακρατήσει μέρος της αμοιβής του ή και να μην προβεί στην πληρωμή του Αναδόχου, λόγω αθέτησης των υποχρεώσεών του.

Η αποπληρωμή του τιμήματος εξαρτάται από την εκπλήρωση εκ μέρους του Αναδόχου όλων των υποχρεώσεών του όσον αφορά στην εκτέλεση όλων των ειδών της προμήθειας και από την οριστική παραλαβή του συνόλου της προμήθειας της παρούσας εκ μέρους της Αναθέτουσας Αρχής.

## ΑΡΘΡΟ 9 ΤΟΠΟΣ & ΧΡΟΝΟΣ ΠΑΡΑΔΟΣΗΣ – ΠΟΙΟΤΙΚΗ & ΠΟΣΟΤΙΚΗ ΠΑΡΑΛΑΒΗ - ΠΟΙΝΙΚΕΣ ΡΗΤΡΕΣ

Το σύνολο των υπό προμήθεια ειδών θα πρέπει να παραδοθεί (να εγκατασταθεί και να τεθεί σε καλή λειτουργία) εντός ..... (.....) ..... από την υπογραφή της παρούσας στην έδρα της Αναθέτουσας Αρχής.

Η Παραλαβή των ειδών θα γίνει εντός ..... (...) ημερών από την Επιτροπή Παραλαβής θα συσταθεί για τον σκοπό αυτό με απόφαση του Δ.Σ. της Αναθέτουσας Αρχής.



ΠΕΡΙΦΕΡΕΙΑ ΚΕΝΤΡΙΚΗΣ ΜΑΚΕΔΟΝΙΑΣ  
ΕΙΔΙΚΗ ΥΠΗΡΕΣΙΑ ΔΙΑΧΕΙΡΙΣΗΣ  
Ε.Π. Περιφέρειας Κεντρικής Μακεδονίας



Με τη συγχρηματοδότηση της Ελλάδας και της Ευρωπαϊκής Ένωσης

19 ΠΡΟΔΙΑΒΟΥΣΕΩΣ 4082/2019-01-24

Ο Ανάδοχος υποχρεούται να παραδώσει την προμήθεια μέσα στα χρονικά όρια και με τον τρόπο που ορίζει η παρούσα Σύμβαση. Ο χρόνος ολοκλήρωσης ορίζεται με την οριστική παραλαβή της προμήθειας.

Σε περίπτωση μη προσηκούσας εκτέλεσης ή καθυστέρησης της παράδοσης των ειδών η Αναθέτουσα Αρχή δύναται να κηρύξει τον ανάδοχο έκπτωτο και να επιβάλλει κυρώσεις και ποινικές ρήτρες σύμφωνα με τις σχετικές διατάξεις του του άρθρου 203 του Ν. 4412/2016.

#### **ΑΡΘΡΟ 10 ΛΥΣΗ ΤΗΣ ΣΥΜΒΑΣΗΣ**

Η Σύμβαση μπορεί να λυθεί μετά από κοινή συμφωνία των συμβαλλομένων.

Η Αναθέτουσα Αρχή μπορεί να επιφέρει μονομερώς τη λύση της Σύμβασης σύμφωνα με τους όρους του άρθρου 133 του Ν. 4412/2016.

#### **ΑΡΘΡΟ 11 ΤΡΟΠΟΠΟΙΗΣΗ ΣΥΜΒΑΣΗΣ**

Η Σύμβαση τροποποιείται σύμφωνα με τα οριζόμενα στο άρθρο 132 του ν. 4412/2016 κατά τους όρους του άρθρου 201 του ιδίου Νόμου.

#### **ΑΡΘΡΟ 12 ΑΝΩΤΕΡΑ ΒΙΑ**

Τα συμβαλλόμενα μέρη δεν ευθύνονται για τη μη εκπλήρωση των συμβατικών τους υποχρεώσεων, στο μέτρο που η αδυναμία εκπλήρωσης οφείλεται σε περιστατικά ανωτέρας βίας, υπό την προϋπόθεση ότι η επικαλούμενη ανωτέρα βία αποδεικνύεται δεόντως και επαρκώς. Σαν ανωτέρα βία εννοείται κάθε γεγονός απρόβλεπτο και αναπότρεπτο που καθιστά απολύτως αδύνατη την εκτέλεση της Σύμβασης.

Η απόδειξη της ανωτέρας βίας βαρύνει αυτόν που την επικαλείται.

Ως περιπτώσεις ανωτέρας βίας αναφέρονται ενδεικτικά οι παρακάτω:

- (1) Γενική απεργία, που συνεπάγεται τη διακοπή των εργασιών του καταστήματος ή του εργοστασίου του προμηθευτή.
- (2) Γενική ή μερική πυρκαγιά στο κατάστημα ή στο εργοστάσιο του προμηθευτή.
- (3) Πλημμύρα.
- (4) Σεισμός.
- (5) Πόλεμος.
- (6) Εμπορικός αποκλεισμός μεταφορών (Διεθνούς Δικτύου).
- (7) Εμπορικός αποκλεισμός εισαγωγής (EMBARGO).

Ο Ανάδοχος, επικαλούμενος υπαγωγή της αδυναμίας εκπλήρωσης υποχρεώσεών του σε γεγονός που εμπίπτει στην προηγούμενη παράγραφο, οφείλει να γνωστοποιήσει και επικαλεσθεί προς την Αναθέτουσα Αρχή τους σχετικούς λόγους και περιστατικά εγγράφως, εντός αποσβεστικής προθεσμίας ..... (.....) ημερών από τότε που συνέβησαν, προσκομίζοντας τα απαραίτητα αποδεικτικά στοιχεία.

Σε περίπτωση που ο Ανάδοχος, μέσα στην ανωτέρω προθεσμία, δεν αναφέρει τα περιστατικά και δεν προσκομίσει τα απαιτούμενα αποδεικτικά στοιχεία, στερείται του δικαιώματος να επικαλεστεί την ύπαρξη ανωτέρας βίας.



ΠΕΡΙΦΕΡΕΙΑ ΚΕΝΤΡΙΚΗΣ ΜΑΚΕΔΟΝΙΑΣ

ΕΙΔΙΚΗ ΥΠΗΡΕΣΙΑ ΔΙΑΧΕΙΡΙΣΗΣ  
Ε.Π. Περιφέρειας Κεντρικής Μακεδονίας



Με τη συγχρηματοδότηση της Ελλάδας και της Ευρωπαϊκής Ένωσης

## 19DIAB000004082 2019-01-24

### ΑΡΘΡΟ 13 ΕΦΑΡΜΟΣΤΕΟ ΔΙΚΑΙΟ - ΕΠΙΛΥΣΗ ΔΙΑΦΟΡΩΝ

Η Σύμβαση διέπεται από το Ελληνικό δίκαιο.

Τα συμβαλλόμενα μέρη, θα καταβάλλουν κάθε δυνατή προσπάθεια για τη συναινετική και καλόπιστη διευθέτηση οποιασδήποτε διαφοράς, αμφισβήτησης ή απαίτησης που ενδέχεται να προκύψει κατά την ερμηνεία ή την εκτέλεση ή την εφαρμογή της παρούσας Σύμβασης.

Σε περίπτωση που οι διαφορές που τυχόν θα προκύψουν δεν μπορούν να λυθούν κατά τα παραπάνω, αρμόδια θα είναι τα Δικαστήρια της Θεσσαλονίκης.

Για ό,τι δεν προβλέπεται από την παρούσα, εφαρμόζονται οι διατάξεις του Ν. 4412/2016 όπως ισχύει και συμπληρωματικά ο Αστικός Κώδικας.

Εκτός από τους ειδικά αναφερόμενους όρους της παρούσας Σύμβασης, το κείμενο της οποίας κατισχύει κάθε άλλου κειμένου στο οποίο αυτή στηρίζεται, εκτός βέβαια καταδήλων σφαλμάτων ή παραδρομών, ισχύει η προσφορά του Αναδόχου και η υπ' αριθμ. ..../2019 Διακήρυξη που αποτελούν αναπόσπαστο μέρος της παρούσας σύμβασης.

### ΑΡΘΡΟ 14 ΔΕΣΜΕΥΣΕΙΣ ΑΝΑΔΟΧΟΥ

Ο Ανάδοχος δεσμεύεται ότι:

α) τηρεί και θα εξακολουθήσει να τηρεί κατά την εκτέλεση της σύμβασης, τις υποχρεώσεις του που απορρέουν από τις διατάξεις της περιβαλλοντικής, κοινωνικοασφαλιστικής και εργατικής νομοθεσίας, που έχουν θεσπιστεί με το δίκαιο της Ένωσης, το εθνικό δίκαιο, συλλογικές συμβάσεις ή διεθνείς διατάξεις περιβαλλοντικού, κοινωνικού και εργατικού δικαίου, οι οποίες απαριθμούνται στο Παράρτημα Χ του Προσαρτήματος Α του ν. 4412/2016. Η τήρηση των εν λόγω υποχρεώσεων ελέγχεται και βεβαιώνεται από τα όργανα που επιβλέπουν την εκτέλεση των δημοσίων συμβάσεων και τις αρμόδιες δημόσιες αρχές και υπηρεσίες που ενεργούν εντός των ορίων της ευθύνης και της αρμοδιότητάς τους

β) δεν θα ενεργήσει αθέμιτα, παράνομα ή καταχρηστικά καθ' όλη τη διάρκεια εκτέλεσης της σύμβασης

γ) λαμβάνει τα κατάλληλα μέτρα για να διαφυλάξει την εμπιστευτικότητα των πληροφοριών που έχουν χαρακτηριστεί ως τέτοιες.

Σε περίπτωση που διαπιστωθεί παράβαση του ανωτέρω όρου θα καταγγέλλεται μονομερώς από την Αναθέτουσα Αρχή η σύμβαση με τον ανάδοχο.

### ΑΡΘΡΟ 15 ΕΙΔΙΚΟΙ ΟΡΟΙ

Όλοι οι όροι της παρούσας θεωρούνται ουσιώδεις και κάθε τροποποίηση οποιουδήποτε όρου πρέπει να γίνεται εγγράφως και να υπογράφεται και από τα δύο μέρη. Η μη χρησιμοποίηση οποιουδήποτε όρου δεν συνιστά σιωπηρή κατάργηση του.

Η μη άσκηση εκ μέρους της Αναθέτουσας Αρχής οποιουδήποτε δικαιώματος που παρέχεται σ' αυτήν με την παρούσα Σύμβαση ή το νόμο δεν είναι, ούτε θεωρείται ανοχή, τροποποίηση όρου ή αποδυνάμωση δικαιωμάτων της που πηγάζει από την παρούσα ή το νόμο, αλλά δικαιούται να ασκήσει τέτοιο ή τέτοια δικαιώματα οποτεδήποτε η Αναθέτουσα Αρχή το κρίνει σκόπιμο ή επιθυμητό προς προστασία των συμφερόντων της, επικαλούμενη και δικαιώματα που είχε αλλά δεν είχε ασκήσει στο παρελθόν.

Τα παραπάνω συμφωνήθηκαν ανεπιφύλακτα και έγιναν αποδεκτά από τα συμβαλλόμενα μέρη.

Η παρούσα σύμβαση συντάχθηκε και υπογράφηκε νόμιμα σε τρία (3) όμοια πρωτότυπα.



ΠΕΡΙΦΕΡΕΙΑ ΚΕΝΤΡΙΚΗΣ ΜΑΚΕΔΟΝΙΑΣ  
ΕΙΔΙΚΗ ΥΠΗΡΕΣΙΑ ΔΙΑΧΕΙΡΙΣΗΣ  
Ε.Π. Περιφέρειας Κεντρικής Μακεδονίας



Με τη συγχρηματοδότηση της Ελλάδας και της Ευρωπαϊκής Ένωσης

**ΟΙ ΣΥΜΒΑΛΛΟΜΕΝΟΙ**

**ΓΙΑ ΤΗΝ ΑΝΑΘΕΤΟΥΣΑ ΑΡΧΗ:**

**ΕΘΝΙΚΟ ΚΕΝΤΡΟ ΕΡΕΥΝΑΣ ΚΑΙ ΤΕΧΝΟΛΟΓΙΚΗΣ  
ΑΝΑΠΤΥΞΗΣ (ΕΚΕΤΑ)/ Error! Reference source not found.  
(Error! Reference source not found.)**

**ΓΙΑ ΤΟΝ ΑΝΑΔΟΧΟ:**

.....

Καθ. κ. Αθ. Κωνσταντόπουλος  
Διευθυντής Κ.Δ. & Πρόεδρος Δ.Σ.

.....



Ευρωπαϊκή Ένωση  
Ευρωπαϊκό Ταμείο  
Περιφερειακής Ανάπτυξης

ΠΕΡΙΦΕΡΕΙΑ ΚΕΝΤΡΙΚΗΣ ΜΑΚΕΔΟΝΙΑΣ

ΕΙΔΙΚΗ ΥΠΗΡΕΣΙΑ ΔΙΑΧΕΙΡΙΣΗΣ  
Ε.Π. Περιφέρειας Κεντρικής Μακεδονίας



ανάπτυξη - εργασία - αλληλεγγύη

Με τη συγχρηματοδότηση της Ελλάδας και της Ευρωπαϊκής Ένωσης

**ΕΥΡΩΠΑΪΚΟ ΕΝΙΑΙΟ ΕΓΓΡΑΦΟ ΣΥΜΒΑΣΗΣ [ΕΕΕΣ]**

**[άρθρου 79 παρ. 1 και 3 ν. 4412/2016 (Α 147)]**

**για διαδικασίες σύναψης δημόσιας σύμβασης άνω των ορίων των οδηγιών**



Ευρωπαϊκή Ένωση  
Ευρωπαϊκό Ταμείο  
Περιφερειακής Ανάπτυξης

ΠΕΡΙΦΕΡΕΙΑ ΚΕΝΤΡΙΚΗΣ ΜΑΚΕΔΟΝΙΑΣ

ΕΙΔΙΚΗ ΥΠΗΡΕΣΙΑ ΔΙΑΧΕΙΡΙΣΗΣ  
Ε.Π. Περιφέρειας Κεντρικής Μακεδονίας



ανάπτυξη - εργασία - αλληλεγγύη

Με τη συγχρηματοδότηση της Ελλάδας και της Ευρωπαϊκής Ένωσης